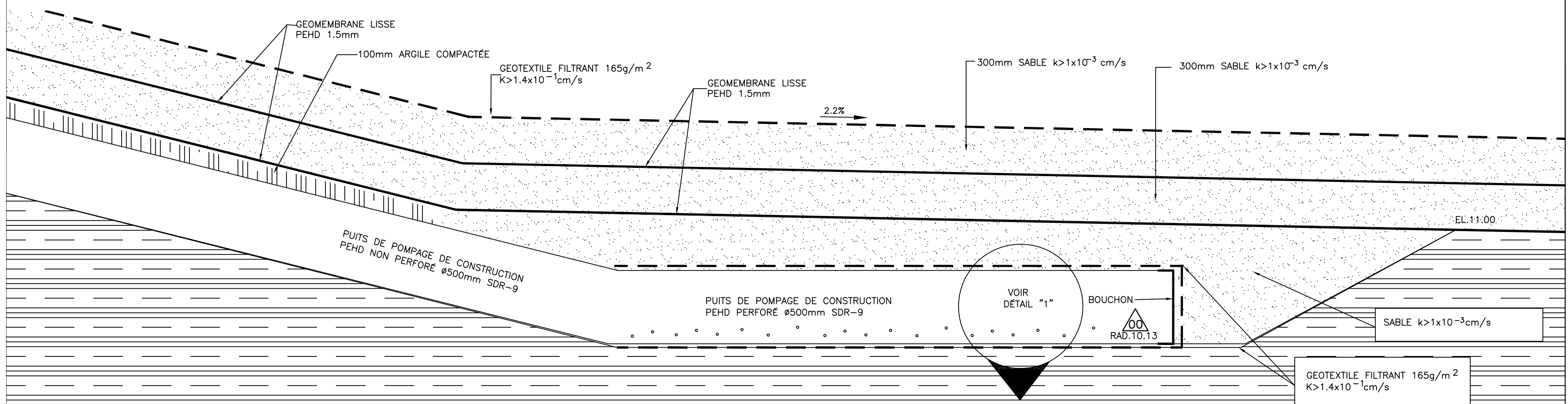
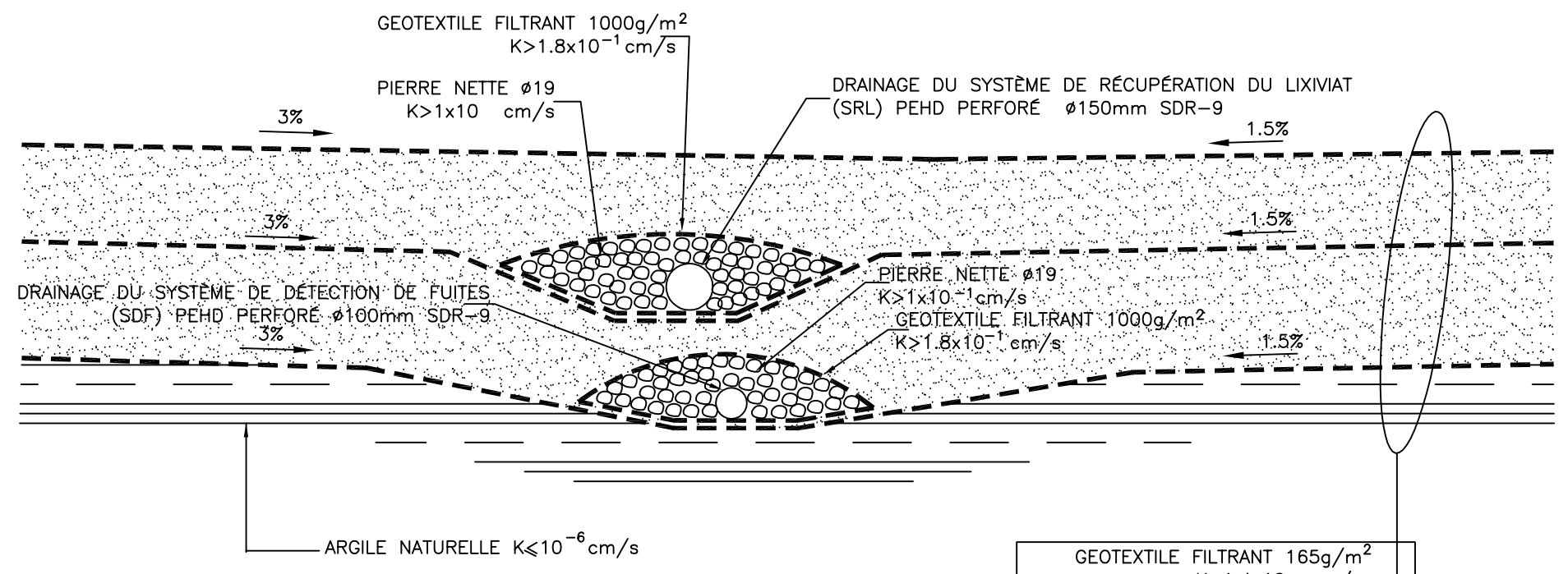
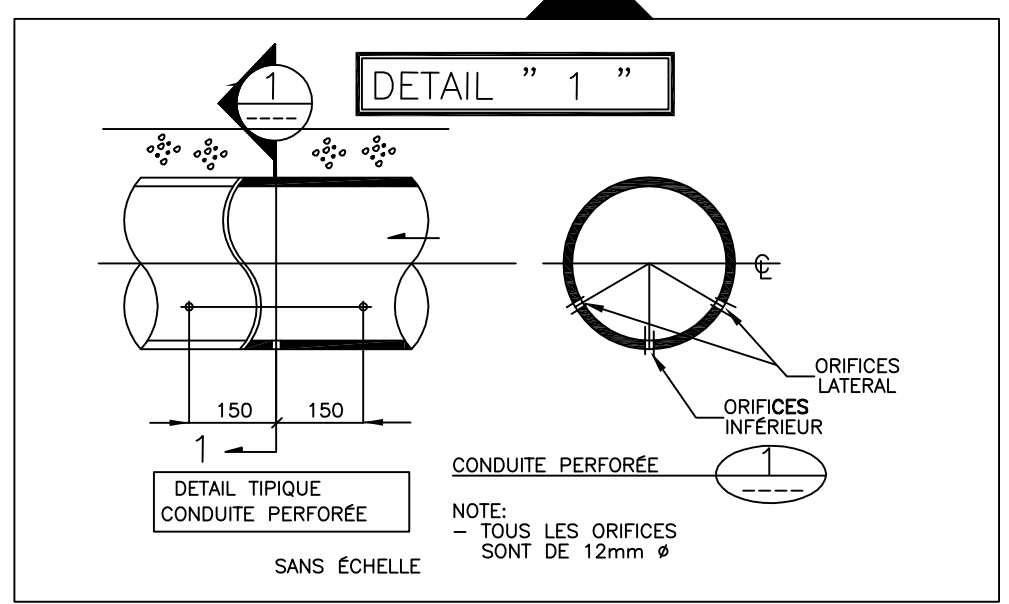


| No. | Revisions | DATE |
|-----|-------------------|------------|
| 0A | POUR INFORMATION | 01-06-2005 |
| 0D | TEL QUE CONSTRUIT | 16-03-2007 |



3 COUPE LONGITUDINALE
00505 PUIITS DE POMPAGE DE CONSTRUCTION



2 COUPE TRANSVERSALE
00510 TUYAU DE DRAINAGE DU SYSTÈME DE RÉCUPÉRATION DU LIXIVIAT ET TUYAU DE DRAINAGE DU SYSTÈME DE DÉTECTION DE FUITES

- GEOTEXTILE FILTRANT 165g/m² K>1.4x10⁻¹cm/s
- 300mm SABLE k>1x10⁻³cm/s
- GEOMEMBRANE PEHD 1.5mm LISSE
- 300mm SABLE k>1x10⁻³cm/s
- GEOMEMBRANE PEHD 1.5mm LISSE
- ARGILE NATURELLE K<10⁻⁶cm/s

CLIENT:
ECOLO SOL inc.

PROJET:
CENTRE DE STOCKAGE DES SOLS



TELLUS EXPERTS-CONSEILS inc.
7475 Boul. Newman suite 311
Lacolle (QUEBEC)
H9N 1X3
90 rue Viret suite 103
Montreal (QUEBEC)
H3J 2G9
Tél: (514) 365-6249
Fax: (514) 365-6256
Web: www.tellus-experts.com

TITRE:
COUPES ET DÉTAILS
PUIITS DE POMPAGE DE CONSTRUCTION
TUYAU DE DRAINAGE SDF ET
TUYAU DE DRAINAGE SRL

| | | |
|------------------------------------|------------------------------------|-------------------------------------|
| DESSINÉ PAR: M. DESROCHES | PROJETÉ PAR: P. MASCIOIRA, ing. | APPROUVE PAR: P. MASCIOIRA, ing. |
| DATE: 16 MARS 2007 | ECHELLE: SANS ÉCHELLE | |
| FICHER AUTOCAD: EC000050300.DWG | | Rev: E1C10G101013010 |