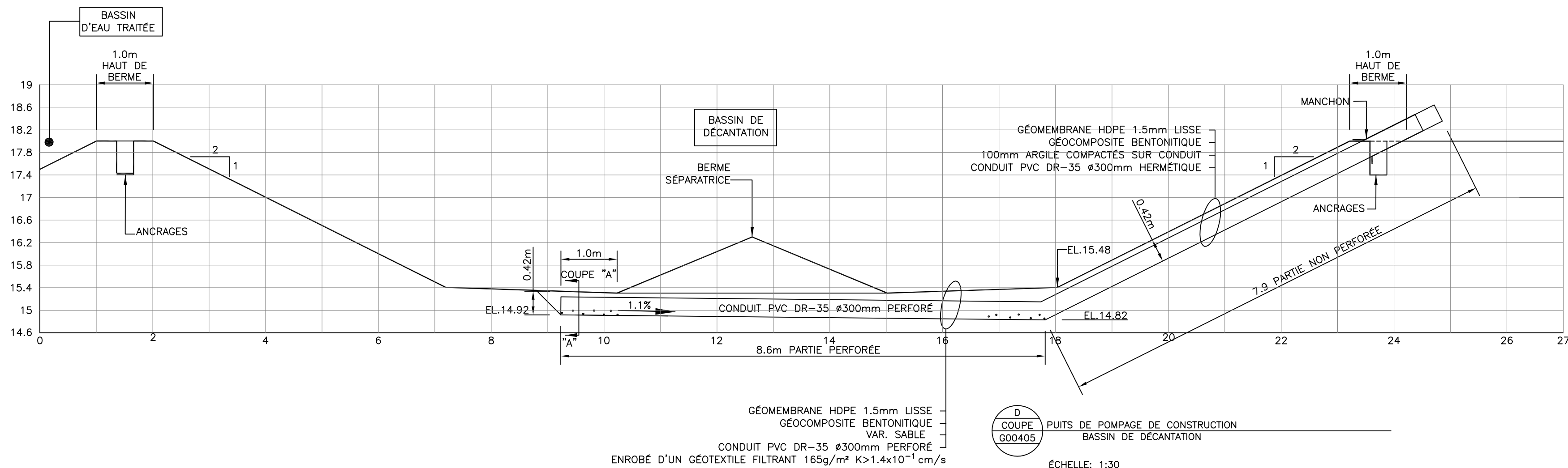
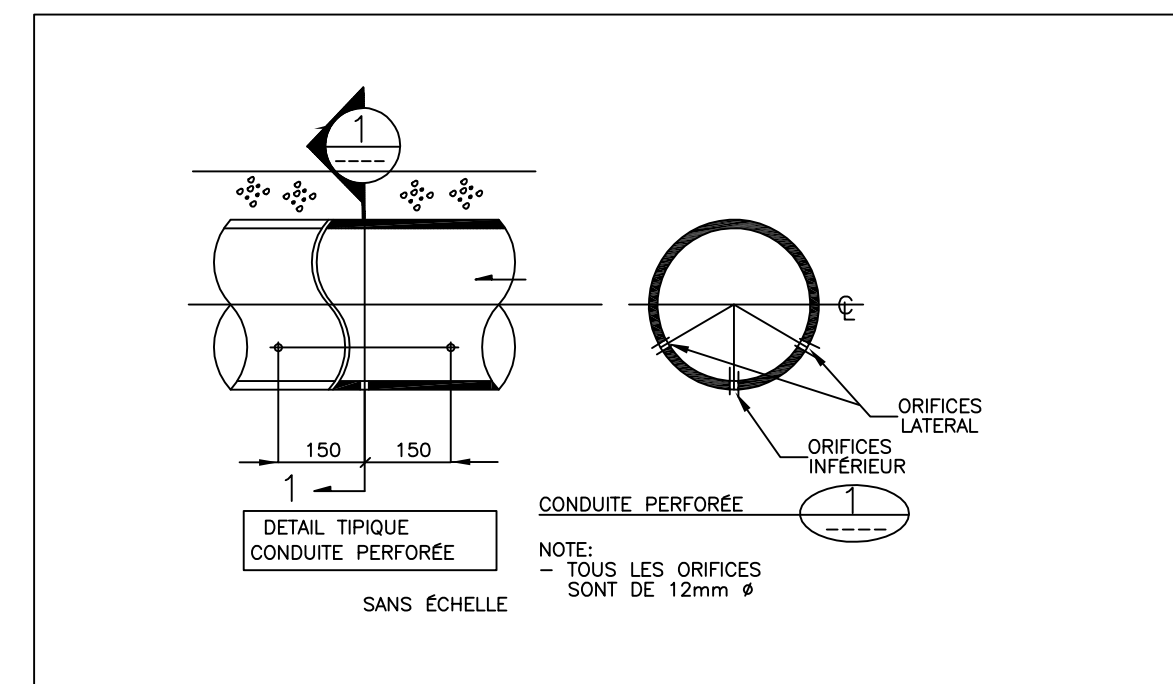
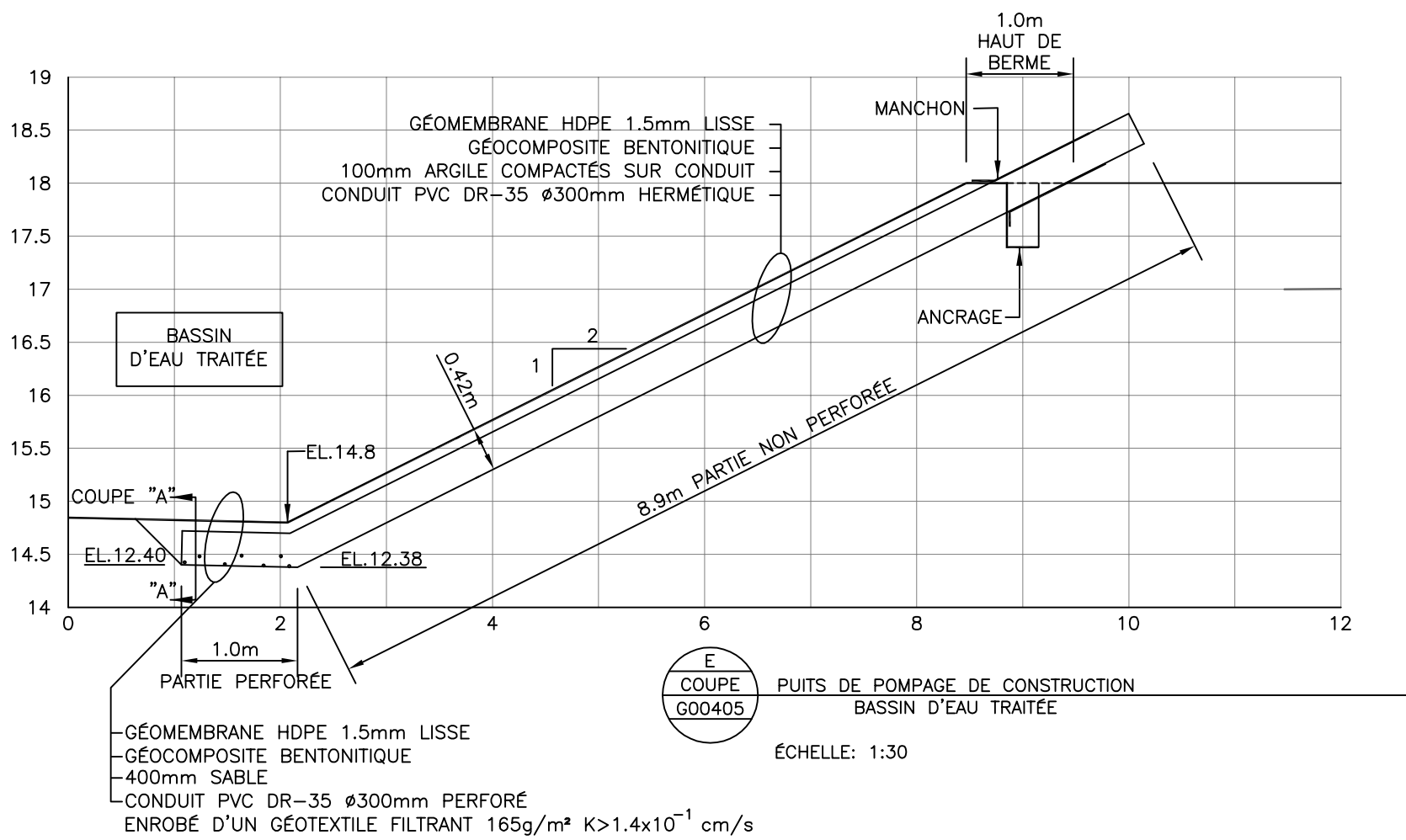
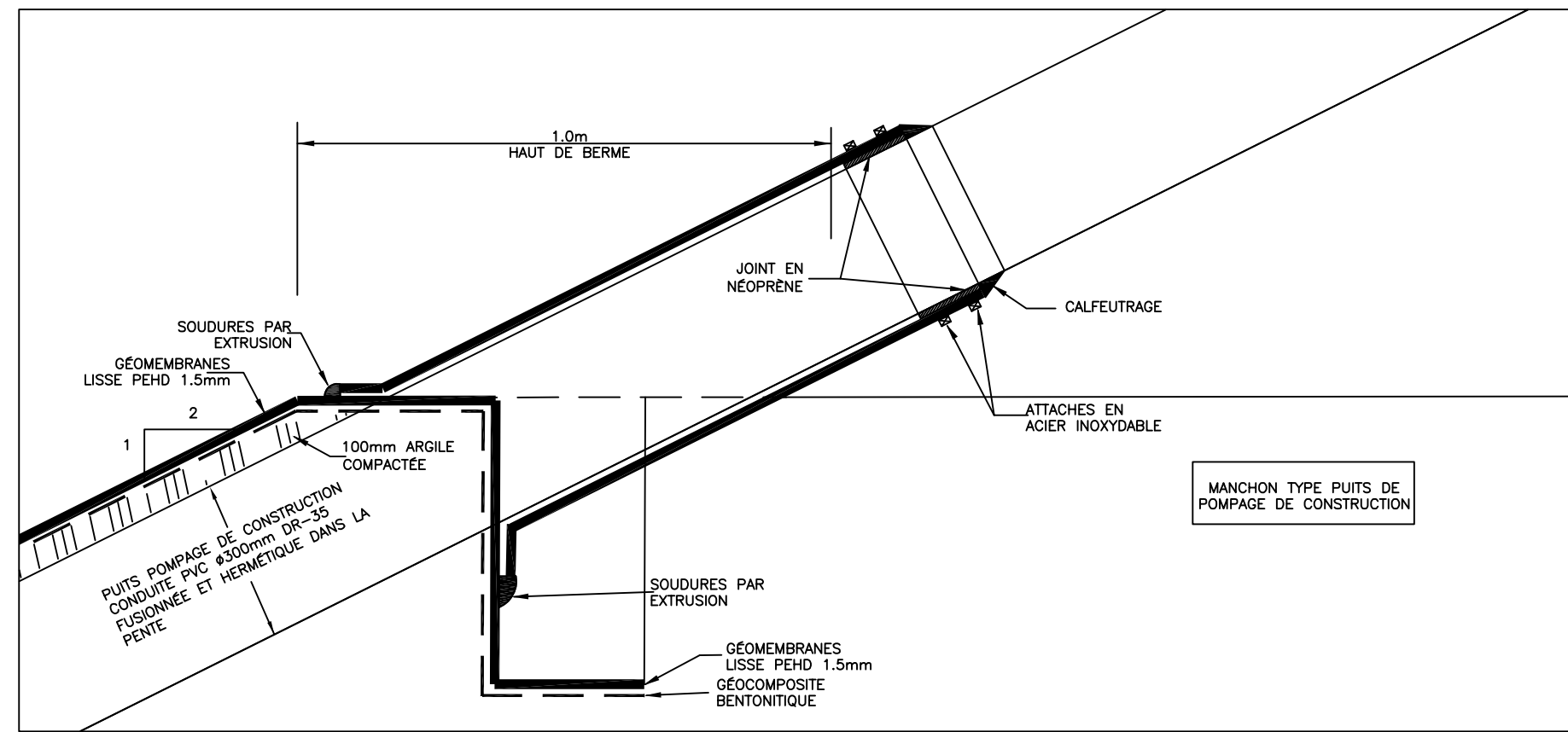
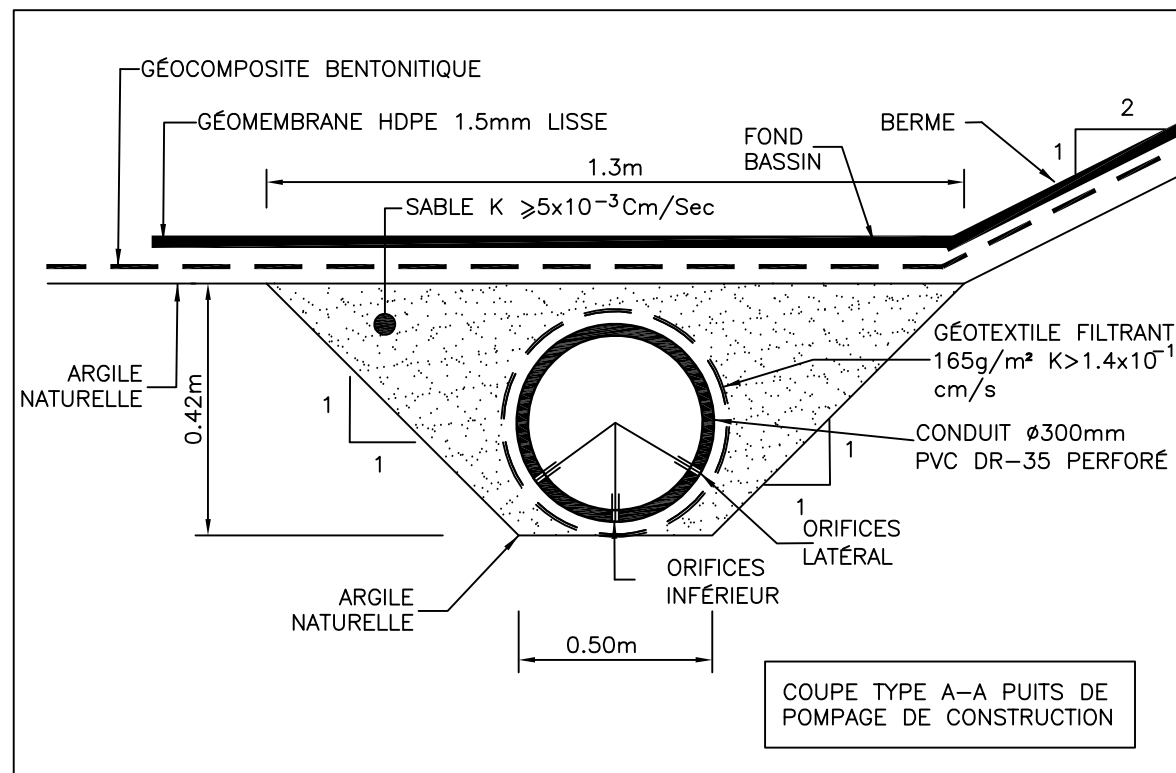


No.	Revisions	DATE
00	POUR CONSTRUCTION	01-06-2006
01	TEL QUE CONSTRUIT	08-05-2007



CLIENT:
ECOLOGOL inc.

PROJET:
AIRE D'ENTREPOSAGE
DES SOLS



TELLUS EXPERTS-CONSEILS inc.
7475 Boul. Newman suite 311
Lévis (QUÉBEC)
H3N 1X3
90 rue Viret suite 103
Montreal (QUÉBEC)
H3J 2G9
Tél: (514) 365-6249
Fax: (514) 365-6256
Web: www.tellus-experts.com

TITRE:
COUPE ET DÉTAILS
PUIXS DE POMPAGE DE CONSTRUCTION
BASSIN DE DÉCANTATION

DESSINÉ PAR: M. DESROCHES	PROJETÉ PAR: P. MASCIOTRA, ing.	APPROUVE PAR: P. MASCIOTRA, ing.
DATE: 8 MAI 2007	ÉCHELLE: 1: 200	Rev.:
FICHER AUTOCAD: ECO0040901.DWG	E1C1O1G1014	019011