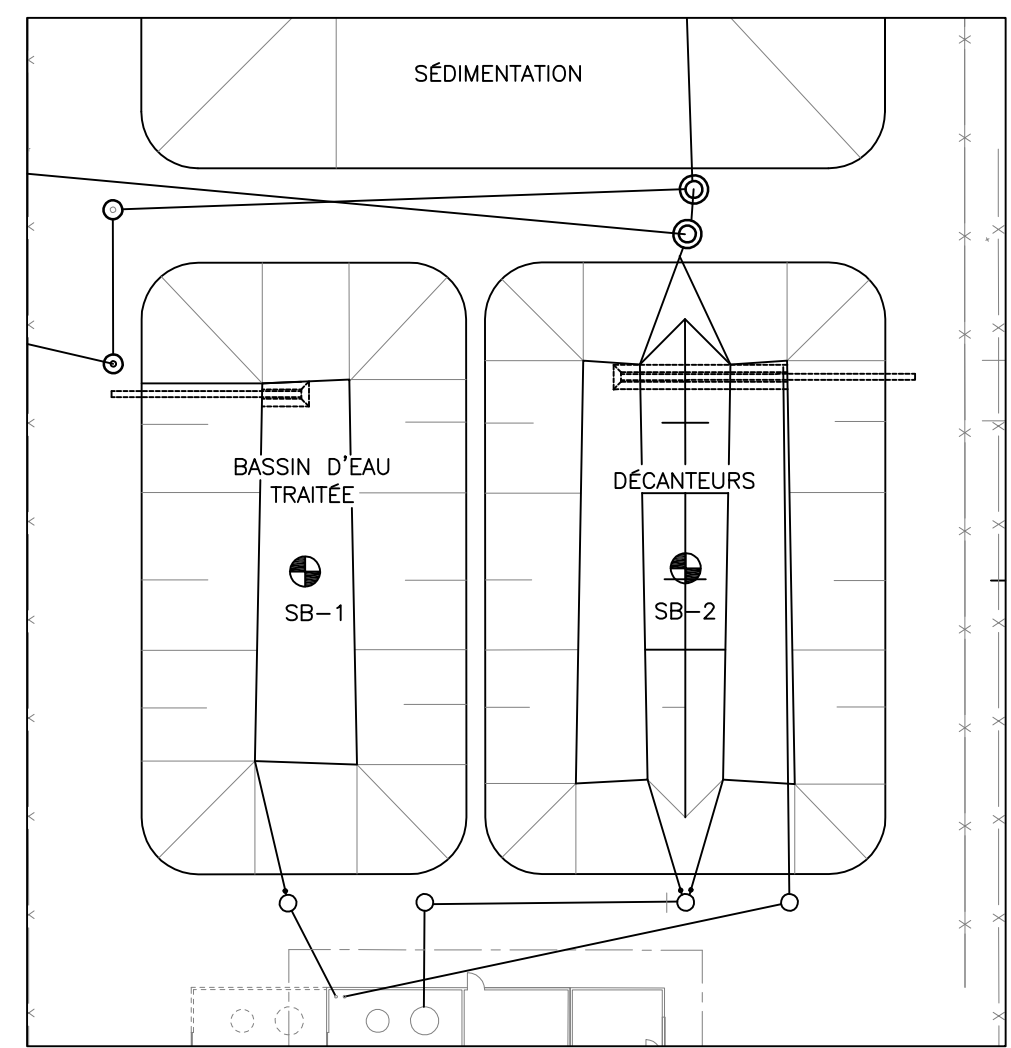


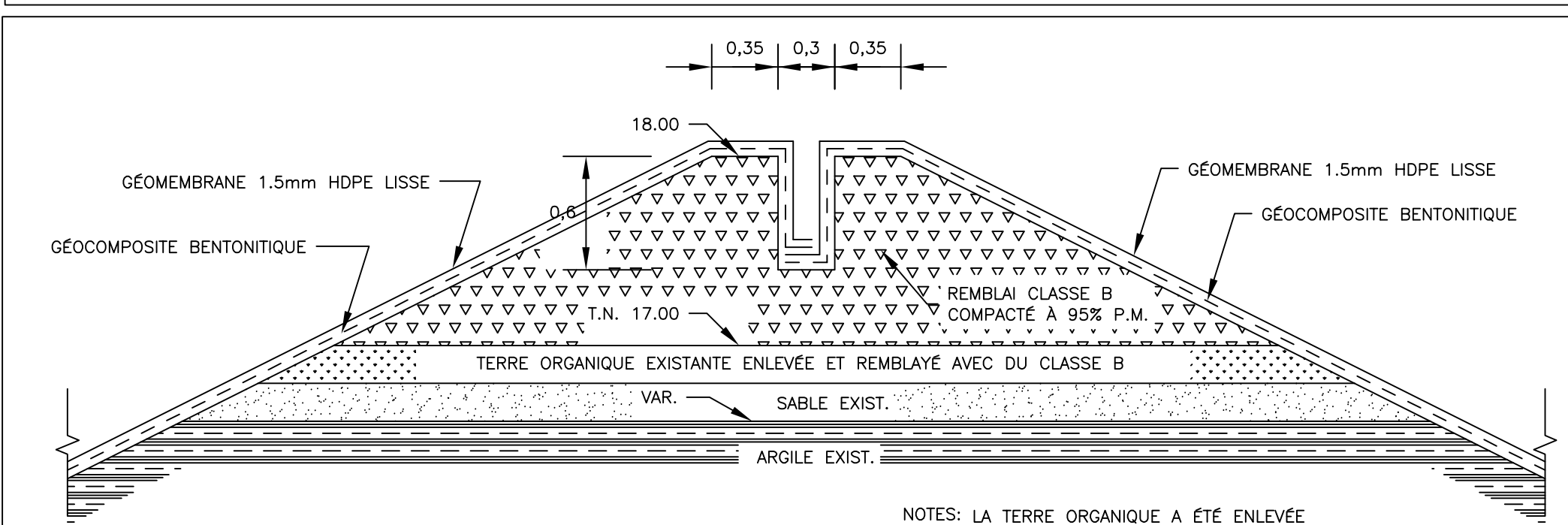
C
COUPE
G004-05
ÉCHELLE HORIZONTALE: 1/100
ÉCHELLE VERTICALE: 1/50



SONDAGES RÉALISÉS À LA PELLE MÉCANIQUE
LE 4 MAI 2006 AU CENTRE DES BASSINS

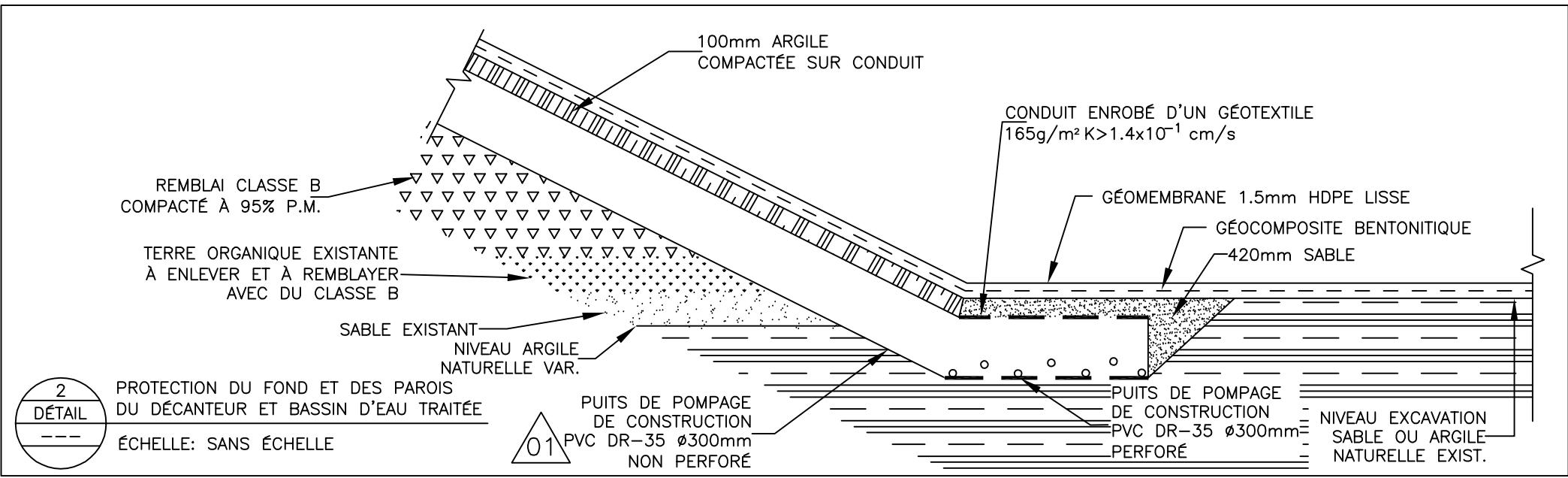
| PROF. EXCAVATION | DESCRIPTION | |
|------------------|-------------|-----------------|
| SB-1 | SB-2 | |
| 0-0.3m | 0-1m | TERRE ORGANIQUE |
| 0.3-1.4m | 1-1.6m | SABLE |
| >1.4m | >1.6m | ARGILE |

NOTES: ENLEVER LA COUCHE DE TERRE ORGANIQUE AVANT LA POSE DU REMBLAI DE CLASSE B COMPACTÉ À 95% P.M.



NOTES: LA TERRE ORGANIQUE A ÉTÉ ENLEVÉE AVANT LA POSE DU REMBLAI DE CLASSE B ET A ÉTÉ COMPACTÉ À 95% P.M.

1
DÉTAIL
PROTECTION DES PAROIS DU DÉCANTEUR ET BASSIN D'EAU TRAITÉE
ÉCHELLE: SANS ÉCHELLE

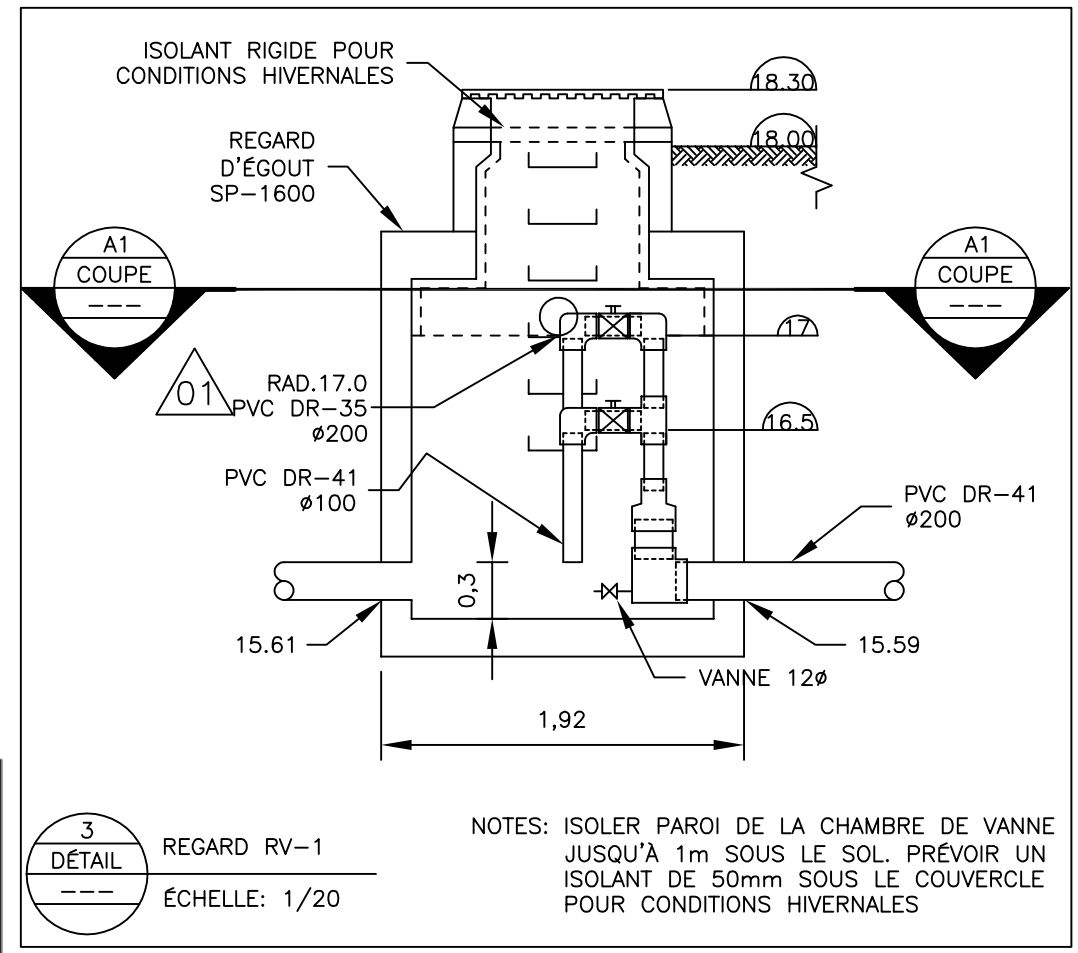


2
DÉTAIL
PROTECTION DU FOND ET DES PAROIS DU DÉCANTEUR ET BASSIN D'EAU TRAITÉE
ÉCHELLE: SANS ÉCHELLE

| NIVEAUX D'OPÉRATION (m) ET CAPACITÉ DES BASSINS (m3) | | |
|--|-------|-----|
| DÉCANTEUR | | |
| NIVEAU D'OPÉRATION | HIVER | ÉTÉ |
| VOLUME D-1 | 231 | 126 |
| VOLUME D-2 | 231 | 126 |
| VOLUME TOTAL | 461 | 252 |
| BASSIN D'EAU TRAITÉE | | |
| NIVEAU D'OPÉRATION | HIVER | ÉTÉ |
| VOLUME BET | 427 | 272 |

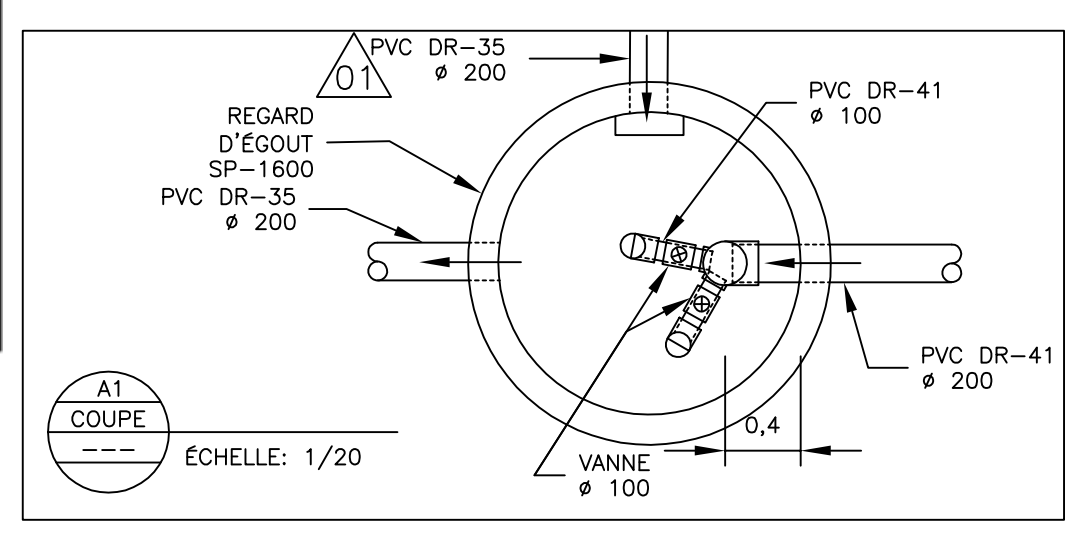
| Caractéristiques du géocomposite bentonitique | | |
|--|------------|--------------------------------|
| Description | Méthode | Valeur |
| Masse surfacique du géotextile de recouvrement non-tissé | ASTM D5261 | 200 g/m2 MARV |
| Masse surfacique du géotextile de support non-tissé | ASTM D5261 | 200 g/m2 MARV |
| Masse de bentonite surfacique (0% humidité) | ASTM D5993 | 4.34 kg/m2 minimum |
| Perméabilité (k) | ASTM D5084 | $\leq 5 \times 10^{-9}$ cm/sec |

MARV (Mean Average Roll Value) moyenne statistique des valeurs obtenues par rouleau sur le nombre d'échantillons requis selon la méthode.



3
DÉTAIL
REGARD RV-1
ÉCHELLE: 1/20

NOTES: ISOLER PAROI DE LA CHAMBRE DE VANNE JUSQU'À 1m SOUS LE SOL. PRÉVOIR UN ISOLANT DE 50mm SOUS LE COUVERCLE POUR CONDITIONS HIVERNALES



A1
COUPE
ÉCHELLE: 1/20

| No. | Revisions | DATE |
|-----|---|------------|
| 00 | POUR CONSTRUCTION | 12-05-2006 |
| 01 | PUITS DE POMPAGE DE CONSTRUCTION ET CONDUIT REGARD RV-1 | 07-06-2006 |
| 02 | TEL QUE CONSTRUIT | 08-05-2007 |

- Clôture
Fossé
Installations futures
- R. xx.xx : Radier conduite ou regard
M VANNE
BET BASSIN D'EAU TRAITÉE
D-1 DÉCANTEUR 1
D-2 DÉCANTEUR 2
SB-1 SONDAGE (4 MAI 2006)
SB-2 SONDAGE (4 MAI 2006)
- NOTES: LES VANNES SONT EN FONTE

CLIENT: ECOLOSOL inc.

PROJET: CENTRE DE STOCKAGE DES SOLS



TELLUS EXPERTS-CONSEILS inc.
2555 Dolant, Bât. 5 suite 214
RHN 346
Lapointe (QUÉBEC)
90 rue Vézol, suite 103
Montreal (QUÉBEC)
H3V 2C9
Tel: (514) 385-8249
Fax: (514) 385-8256
Web: www.tellus-experts.com

TITRE: U.T.E
DÉTAILS ET COUPES
DES BASSINS

| | | |
|-----------------------------------|------------------------------------|-------------------------------------|
| DESSIN PAR: H. ST-HILAIRE | PROJETE PAR: P. MASCIOTRA, Ing. | APPROUVÉ PAR: P. MASCIOTRA, Ing. |
| DATE: 8 MAI 2007 | ÉCHELLE: VOIR PLAN | Rev. |
| FICHER AUTOCAD: EC00040702.DWG | | E1C10G1014071012 |