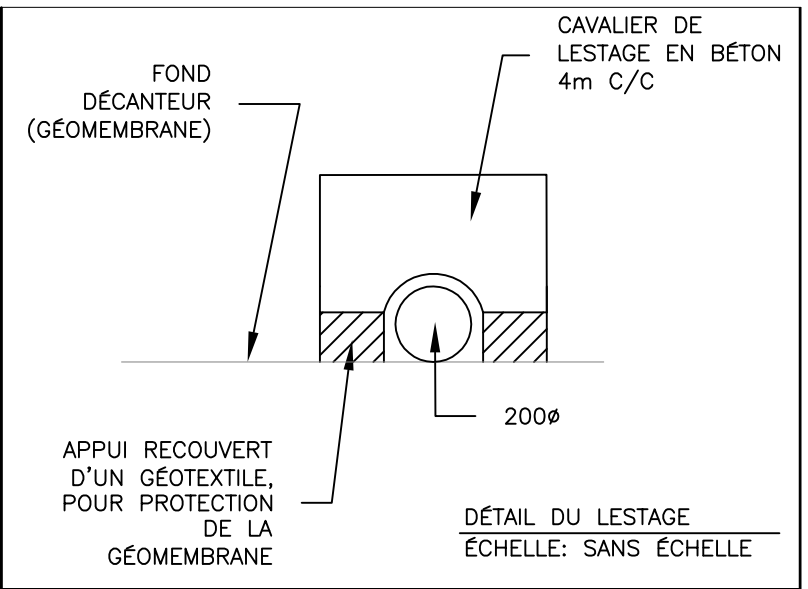


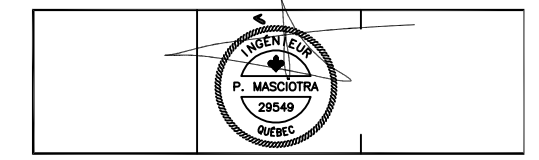
No.	Revisions	DATE
00	POUR CONSTRUCTION	12-05-2006
01	BASSIN DE SÉDIMENTATION, REGRANDS RL-15, RE-10 PUITS DE POMPAGE DE CONSTRUCTION	07-06-2006
02	TEL QUE CONSTRUIT	03-05-2007

- BORNE-FONTAINE
 - ⊙ RECARD RÉSEAU LIXIVIAT
 - ⊙ RECARD PUISARD RÉSEAU LIXIVIAT
- RÉSEAU D'AQUEDUC —
- CLÔTURE —
- RÉSEAU CONTAMINÉ —
- RÉSEAU DE REJET (ÉMISSAIRE) —
- RETOUR DES EAUX DE LAVAGE VERS LE DÉCANTEUR D-2 —
- FOSSE DE DRAINAGE PUVIAL —
- FS4 : FOSSE DE DRAINAGE SECTEUR 4
- EL.xx ● POINT ALTIMÉTRIQUE



CLIENT:
ECOLOGOL inc.

PROJET:
CENTRE DE STOCKAGE DES SOLS



TITRE:
U.T.E
PLAN D'AMÉNAGEMENT
BASSIN DE DÉCANTATION ET
BASSIN D'EAU TRAITÉE

DESSINÉ PAR: H. ST-HILAIRE
PROJETÉ PAR: P. MASCIOTRA, Ing.
APPRUVÉ PAR: P. MASCIOTRA, Ing.

DATE: 3 MAI 2007
ÉCHELLE: 1: 75

FICHER AUTOCAD: EC000040502.DWG
E1C1O1G1014015012