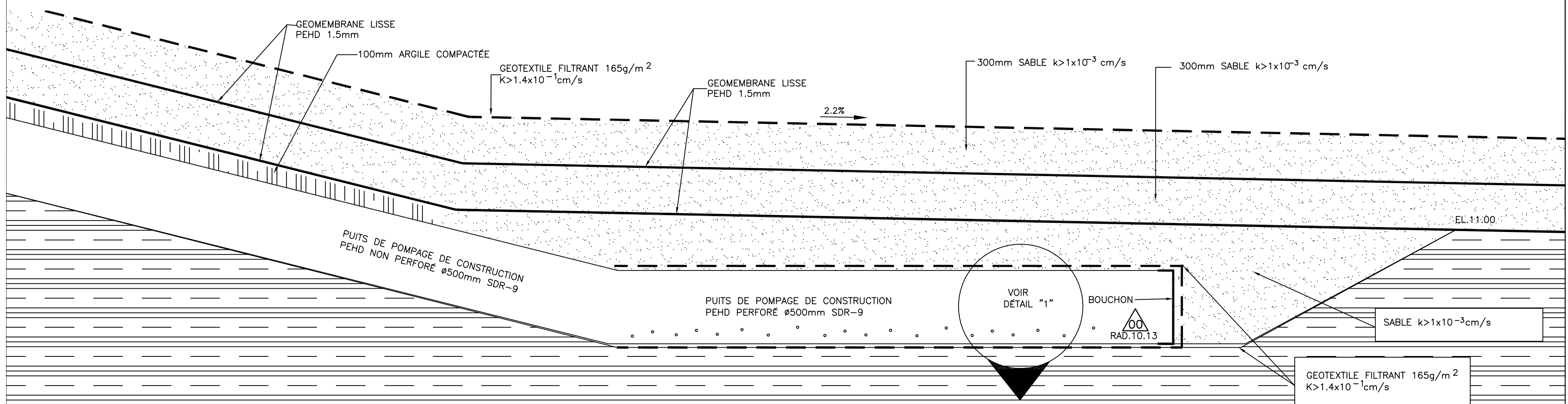
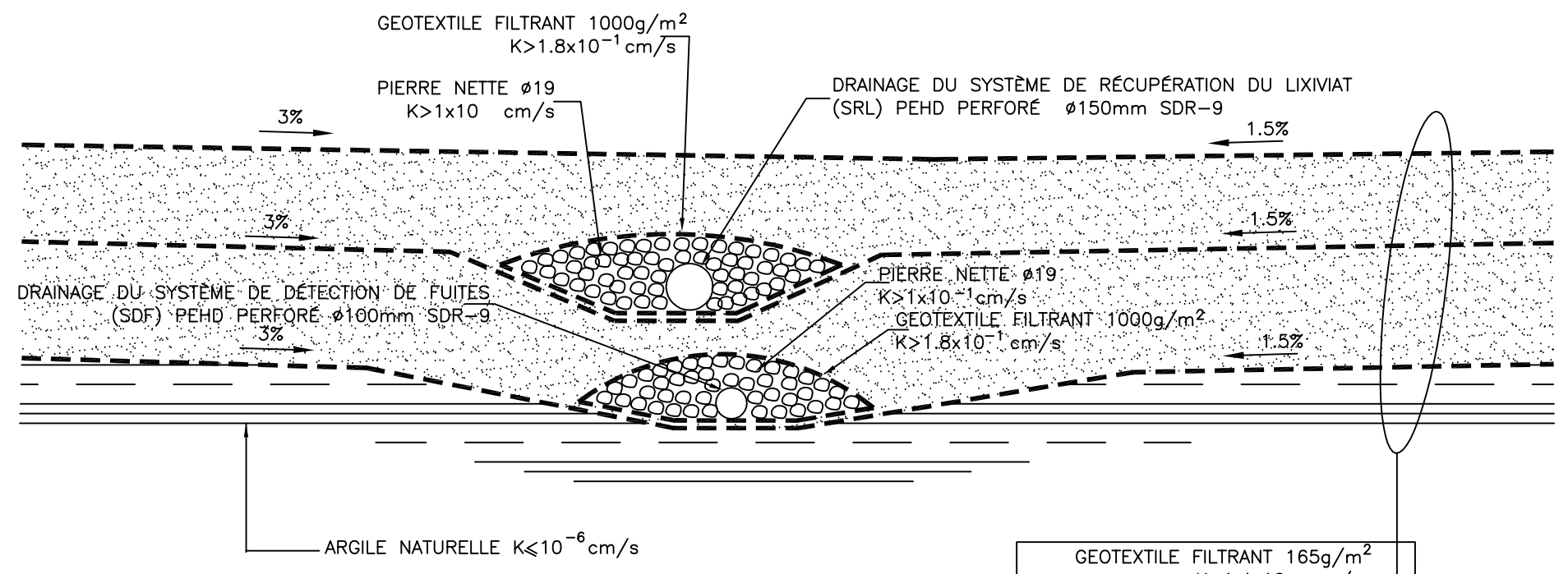
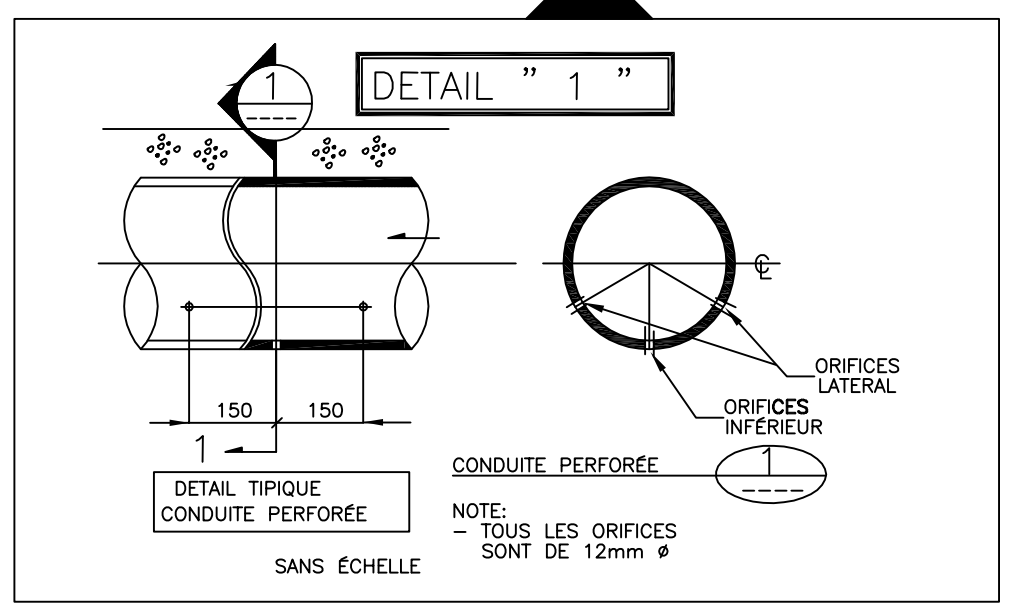


No.	Revisions	DATE
0A	POUR INFORMATION	01-06-2005
0D	TEL QUE CONSTRUIT	16-03-2007



3 COUPE LONGITUDINALE
00505 PUIIS DE POMPAGE DE CONSTRUCTION



2 COUPE TRANSVERSALE
00510 TUYAU DE DRAINAGE DU SYSTÈME DE RÉCUPÉRATION DU LIXIVIAT ET TUYAU DE DRAINAGE DU SYSTÈME DE DÉTECTION DE FUITES

- GEOTEXTILE FILTRANT 165g/m²
- K > 1.4x10⁻¹ cm/s
- 300mm SABLE k > 1x10⁻³ cm/s
- GEOMEMBRANE PEHD 1.5mm LISSE
- 300mm SABLE k > 1x10⁻³ cm/s
- GEOMEMBRANE PEHD 1.5mm LISSE
- ARGILE NATURELLE K < 10⁻⁶ cm/s

CLIENT:
ECOLO SOL inc.

PROJET:
CENTRE DE STOCKAGE DES SOLS



TELUS EXPERTS-CONSEILS inc.
7475 Boul. Newman suite 311
Lacolle (QUEBEC)
H9N 1X3
90 rue Viret suite 103
Montreal (QUEBEC)
H3J 2G9
Tél: (514) 365-6249
Fax: (514) 365-6256
Web: www.telus-experts.com

TITRE:
COUPES ET DÉTAILS
PUIIS DE POMPAGE DE CONSTRUCTION
TUYAU DE DRAINAGE SDF ET
TUYAU DE DRAINAGE SRL

DESSINÉ PAR: M. DESROCHES	PROJETÉ PAR: P. MASCIOIRA, ing.	APPROUVE PAR: P. MASCIOIRA, ing.
DATE: 16 MARS 2007	ECHELLE: SANS ÉCHELLE	
FICHER AUTOCAD: ECOG0050300.DWG		Rev: E1C10G10151031010