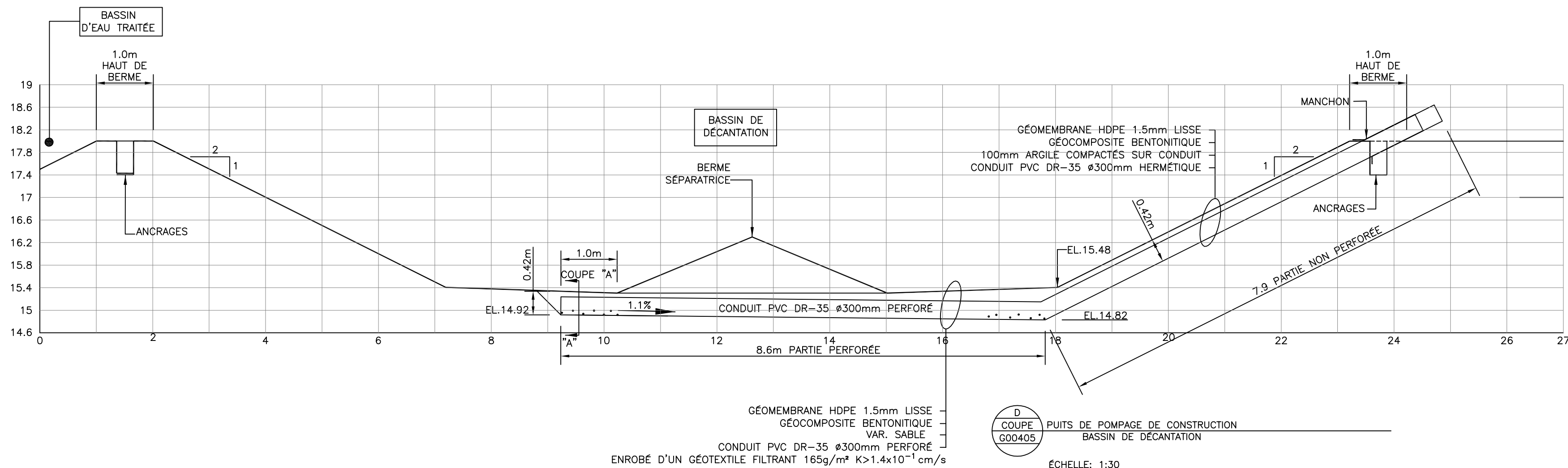
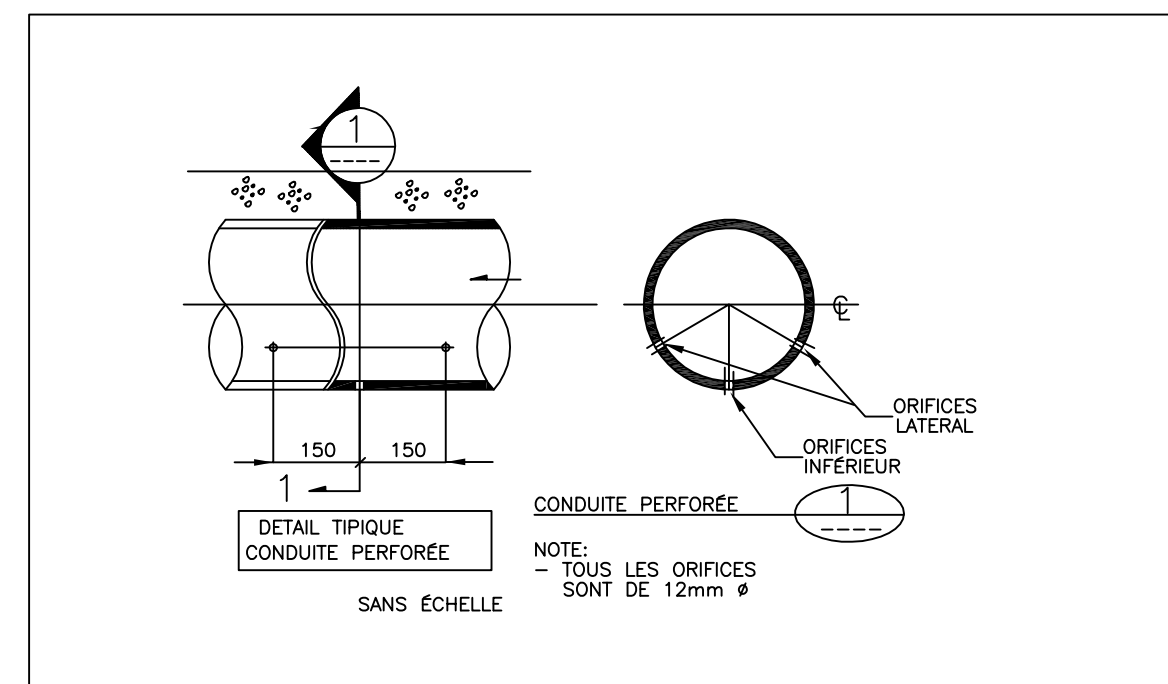
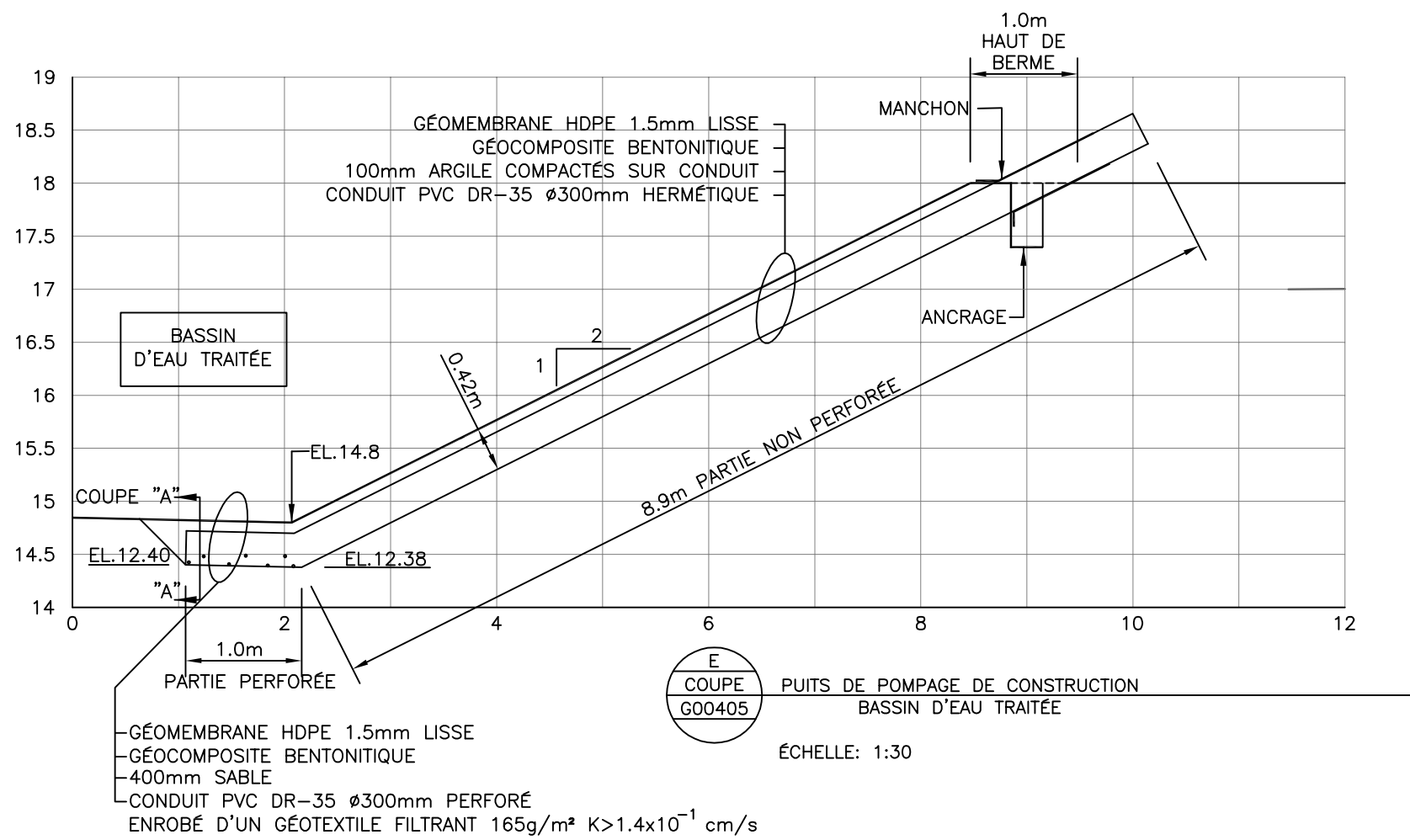
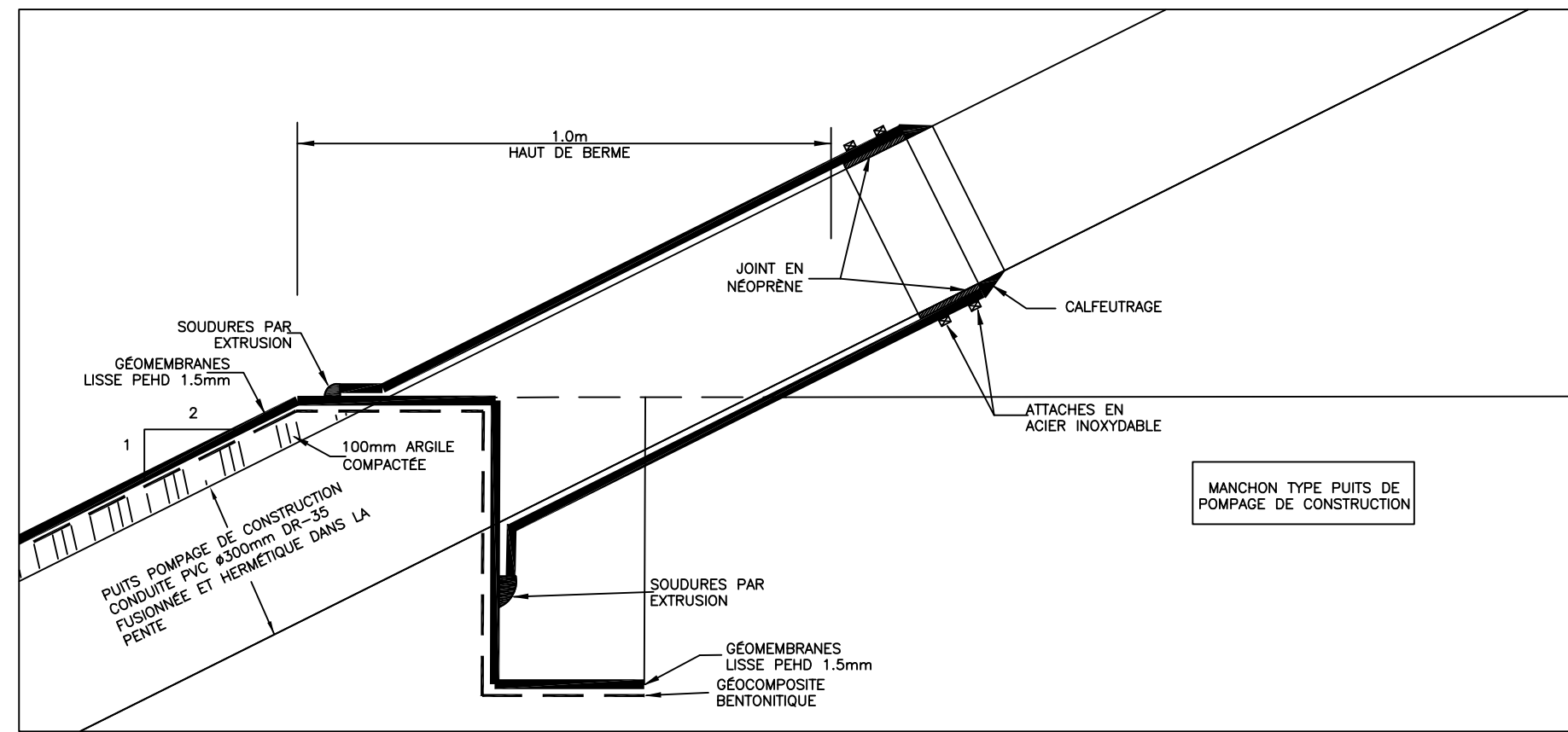
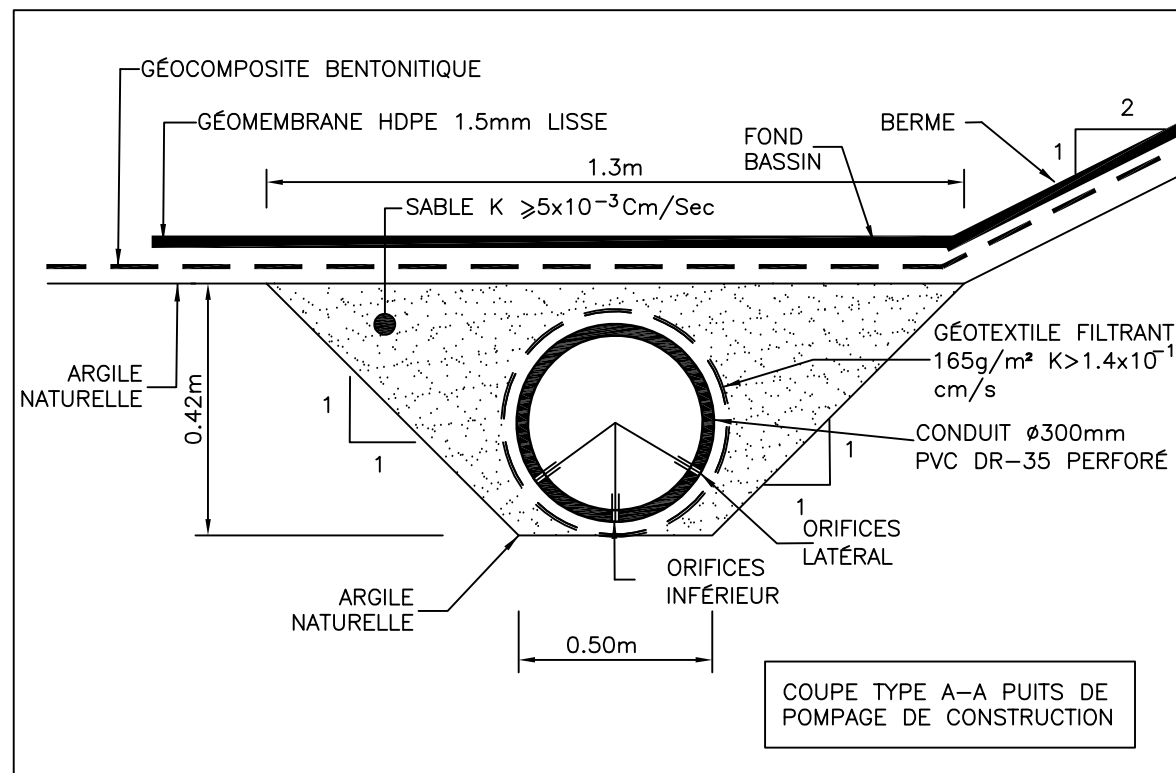


No.	Revisions	DATE
00	POUR CONSTRUCTION	01-06-2006
01	TEL QUE CONSTRUIT	08-05-2007



CLIENT: ECOLOSOL inc.

PROJET: AIRE D'ENTREPOSAGE DES SOLS



TELUS EXPERTS-CONSEILS inc. 7475 Boul. Newman suite 311 Lachine (QUEBEC) H9N 1X3 90 rue Viret suite 103 Montréal (QUEBEC) H3J 2G9		
TITRE: COUPE ET DÉTAILS PUIS DE POMPAGE DE CONSTRUCTION BASSIN DE DÉCANTATION		
DESSINÉ PAR: M. DESROCHES	PROJETÉ PAR: P. MASCIOTRA, ing.	APPROUVÉ PAR: P. MASCIOTRA, ing.
DATE: 8 MAI 2007	ÉCHELLE: 1: 200	Rev.
FICHER AUTOCAD: ECO0040901.DWG	E1C1O1G101401901	01