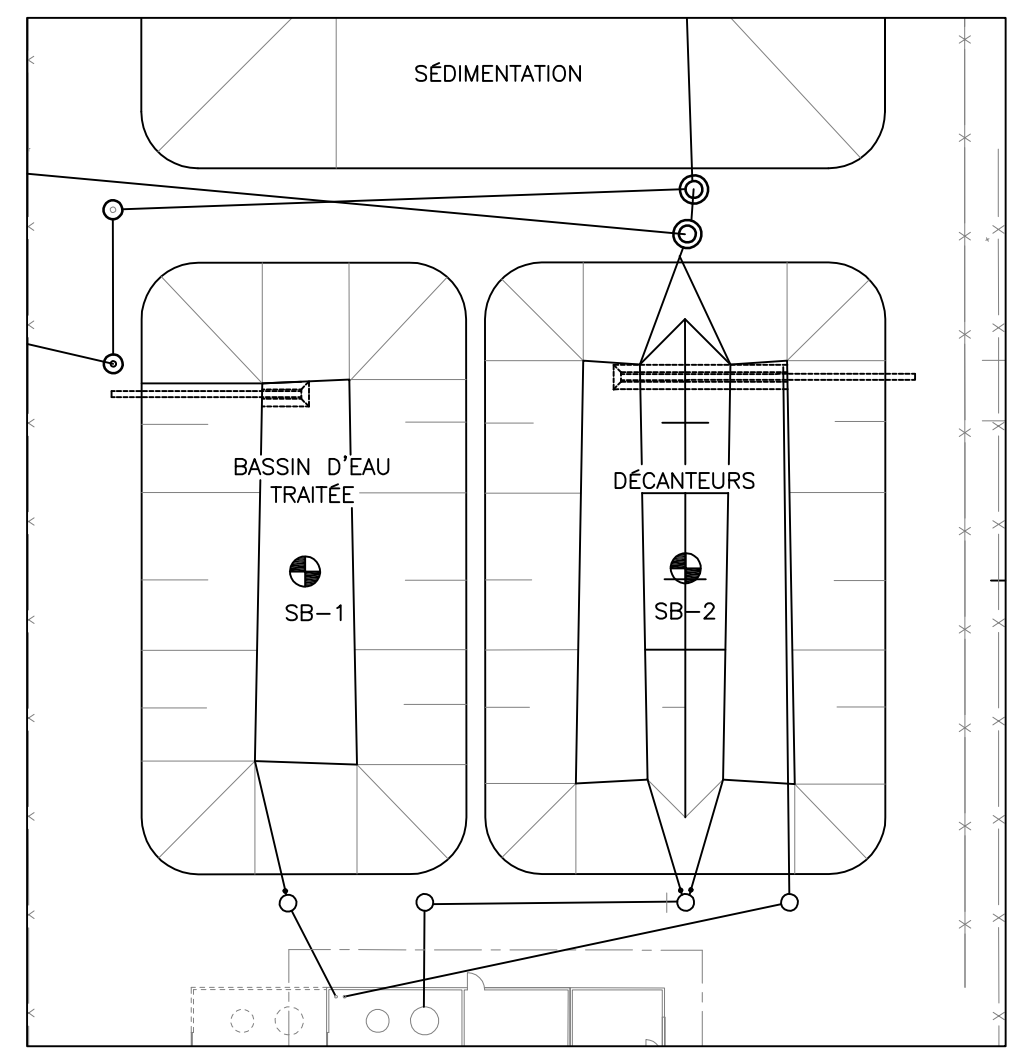


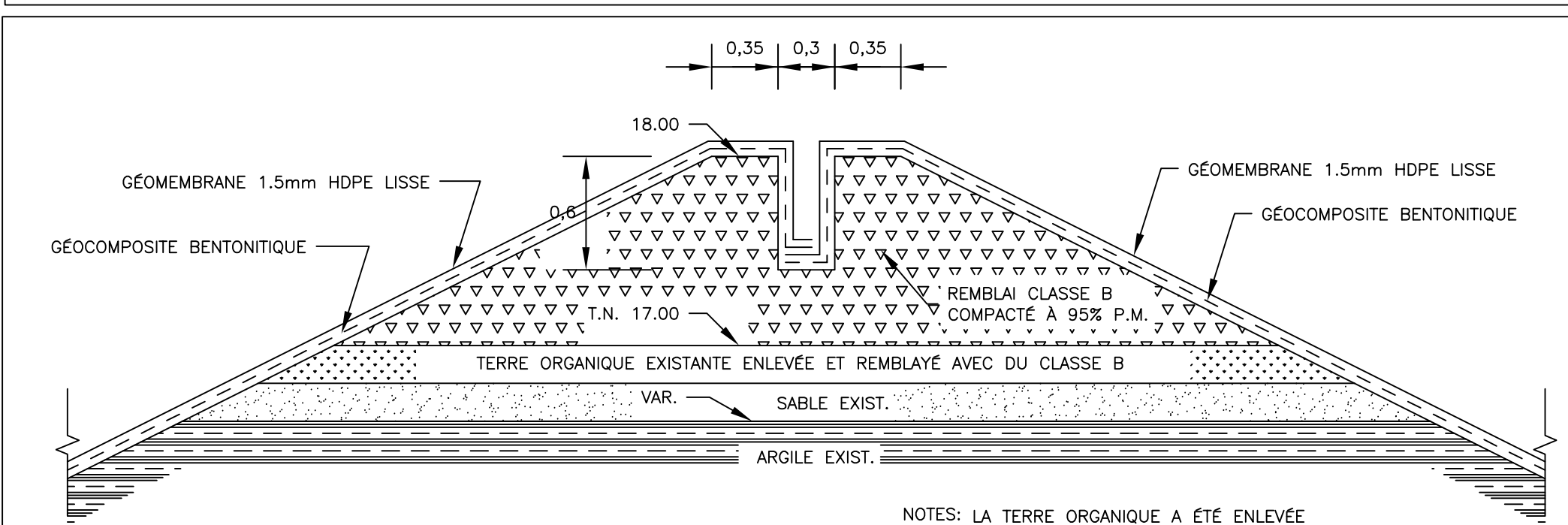
C
COUPE
G004-05
ÉCHELLE HORIZONTALE: 1/100
ÉCHELLE VERTICALE: 1/50



SONDAGES RÉALISÉS À LA PELLE MÉCANIQUE
LE 4 MAI 2006 AU CENTRE DES BASSINS

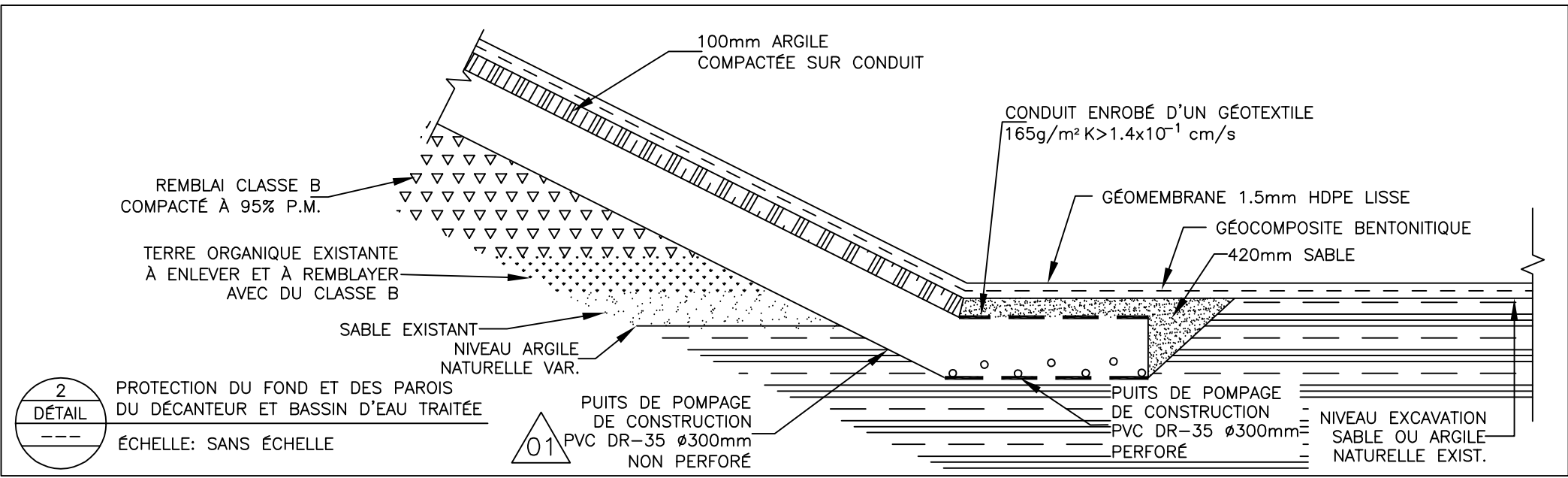
PROF. EXCAVATION	DESCRIPTION	
SB-1	SB-2	
0-0.3m	0-1m	TERRE ORGANIQUE
0.3-1.4m	1-1.6m	SABLE
>1.4m	>1.6m	ARGILE

NOTES: ENLEVER LA COUCHE DE TERRE ORGANIQUE AVANT LA POSE DU REMBLAI DE CLASSE B COMPACTÉ À 95% P.M.



NOTES: LA TERRE ORGANIQUE A ÉTÉ ENLEVÉE AVANT LA POSE DU REMBLAI DE CLASSE B ET A ÉTÉ COMPACTÉ À 95% P.M.

1 DÉTAIL
PROTECTION DES PAROIS DU DÉCANTEUR ET BASSIN D'EAU TRAITÉE
ÉCHELLE: SANS ÉCHELLE

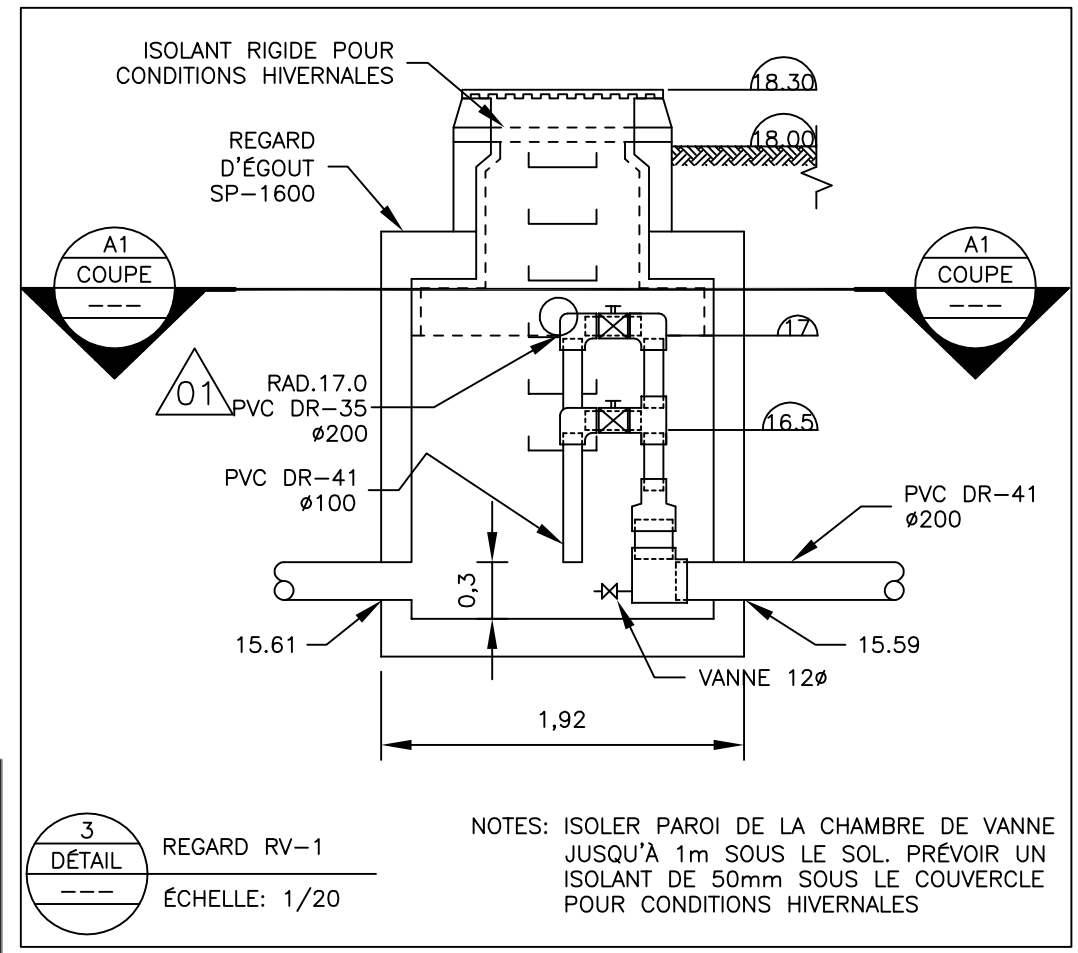


2 DÉTAIL
PROTECTION DU FOND ET DES PAROIS DU DÉCANTEUR ET BASSIN D'EAU TRAITÉE
ÉCHELLE: SANS ÉCHELLE

NIVEAUX D'OPÉRATION (m) ET CAPACITÉ DES BASSINS (m3)		
DÉCANTEUR		
NIVEAU D'OPÉRATION	HIVER	ÉTÉ
VOLUME D-1	231	126
VOLUME D-2	231	126
VOLUME TOTAL	461	252
BASSIN D'EAU TRAITÉE		
NIVEAU D'OPÉRATION	HIVER	ÉTÉ
VOLUME BET	427	272

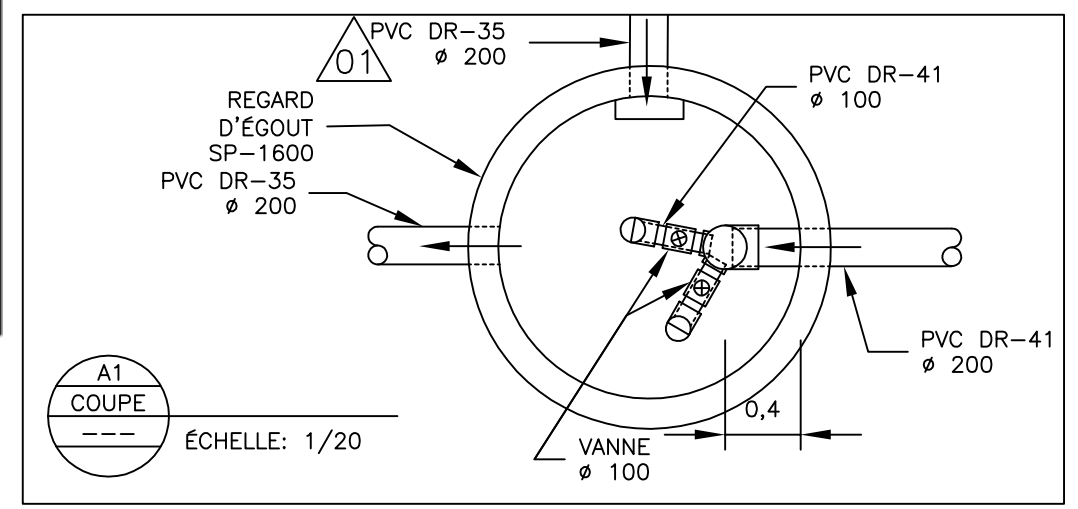
Caractéristiques du géocomposite bentonitique		
Description	Méthode	Valeur
Masse surfacique du géotextile de recouvrement non-tissé	ASTM D5261	200 g/m2 MARV
Masse surfacique du géotextile de support non-tissé	ASTM D5261	200 g/m2 MARV
Masse de bentonite surfacique (0% humidité)	ASTM D5993	4.34 kg/m2 minimum
Perméabilité (k)	ASTM D5084	< 5 x 10 ⁻⁹ cm/sec

MARV (Mean Average Roll Value) moyenne statistique des valeurs obtenues par rouleau sur le nombre d'échantillons requis selon la méthode.



NOTES: ISOLER PAROI DE LA CHAMBRE DE VANNE JUSQU'À 1m SOUS LE SOL. PRÉVOIR UN ISOLANT DE 50mm SOUS LE COUVERCLE POUR CONDITIONS HIVERNALES

3 DÉTAIL
REGARD RV-1
ÉCHELLE: 1/20



A1 COUPE
ÉCHELLE: 1/20

No.	Revisions	DATE
00	POUR CONSTRUCTION	12-05-2006
01	PUITS DE POMPAGE DE CONSTRUCTION ET CONDUIT REGARD RV-1	07-06-2006
02	TEL QUE CONSTRUIT	08-05-2007

- Clôture
Fossé
Installations futures
- R. xx.xx : Radier conduite ou regard
M VANNE
BET BASSIN D'EAU TRAITÉE
D-1 DÉCANTEUR 1
D-2 DÉCANTEUR 2
SB-1 SONDAGE (4 MAI 2006)
SB-2 SONDAGE (4 MAI 2006)
- NOTES: LES VANNES SONT EN FONTE

CLIENT: ECOLOSOL inc.

PROJET: CENTRE DE STOCKAGE DES SOLS



TELLUS EXPERTS-CONSEILS inc.
2555 Dolant, Bât. 5 suite 214
RHN 346
90 rue Vézol, suite 103
Montreal (QUEBEC)
H3V 2C9
Tel: (514) 385-8249
Fax: (514) 385-8256
Web: www.tellus-experts.com

TITRE: U.T.E
DÉTAILS ET COUPES
DES BASSINS

DESSIN PAR:	PROJETE PAR:	APPROUVE PAR:
H. ST-HILAIRE	P. MASCIOTRA, Ing.	P. MASCIOTRA, Ing.
DATE: 8 MAI 2007	ÉCHELLE:	VOIR PLAN
POCHER AUTOCAD: ECG0040702.DWG	EJC	G1014071012