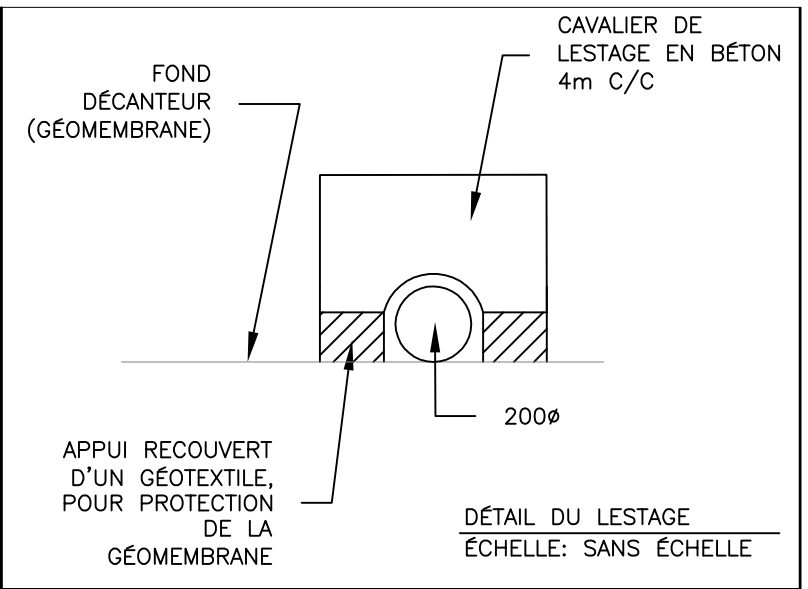


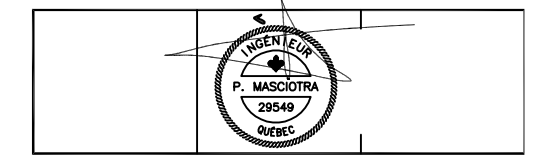
No.	Revisions	DATE
00	POUR CONSTRUCTION	12-05-2006
01	BASSIN DE SÉDIMENTATION, REGRANDS RL-15, RE-10 PUIS DE POMPAGE DE CONSTRUCTION	07-06-2006
02	TEL QUE CONSTRUIT	03-05-2007

- ⊕ BORNE-FONTAINE
- ⊕ RECARD RÉSEAU LIXIVIAT
- ⊕ RECARD PUISARD RÉSEAU LIXIVIAT
- RÉSEAU D'AQUEDUC
- CLÔTURE
- RÉSEAU CONTAMINÉ
- RÉSEAU DE REJET (ÉMISSAIRE)
- RETOUR DES EAUX DE LAVAGE VERS LE DÉCANTEUR D-2
- FOSSÉ DE DRAINAGE PUVIAL
- FS4 : FOSSÉ DE DRAINAGE SECTEUR 4
- EL.xx
- POINT ALTIMÉTRIQUE



CLIENT:
ECOLOGOL inc.

PROJET:
CENTRE DE STOCKAGE DES SOLS



TITRE:
U.T.E
PLAN D'AMÉNAGEMENT
BASSIN DE DÉCANTATION ET
BASSIN D'EAU TRAITÉE

DESSINÉ PAR: H. ST-HILAIRE
PROJETÉ PAR: P. MASCOTRA, Ing.
APPROUVÉ PAR: P. MASCOTRA, Ing.

DATE: 3 MAI 2007
ÉCHELLE: 1: 75
FICHER AUTOCAD: EC000040502.DWG
E,C,I,O,G,I,O,I,4,0,5,0,1,2