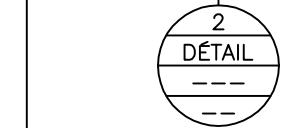
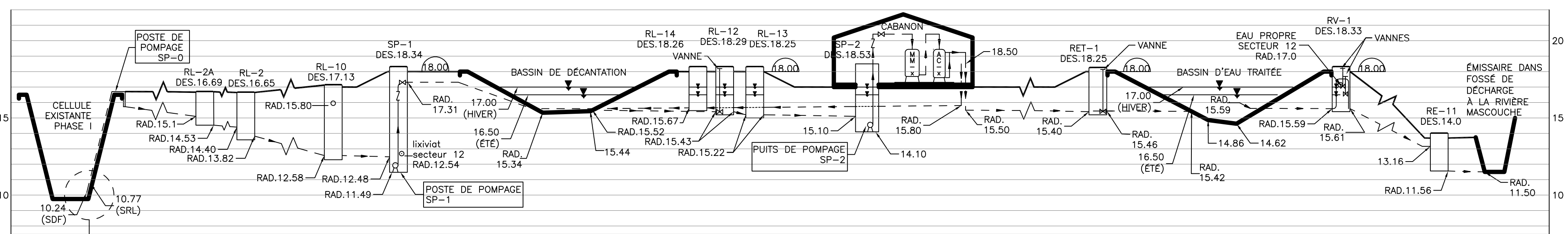


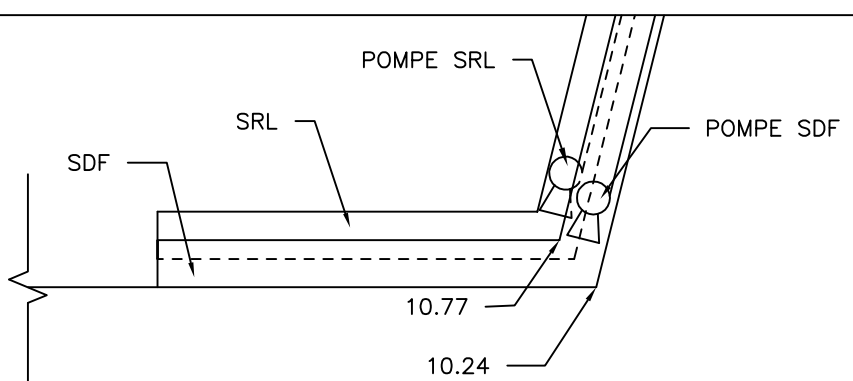
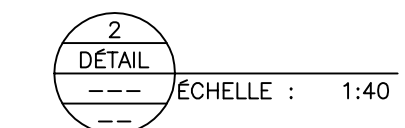
No.	Revisions	DATE
0A	POUR INFORMATION	3-05-2006
0D	TEL QUE CONSTRUIT	3-05-2007

- AC-x Charbon activé
- MM-x Multi-media
- SRL Système de récupération du lixiviat
- SDF Système de détection de fuites
- M VANNE
- V1 CLAPET
- CONDUITE
- LIGNE DE COUPE

CELLULE DE STOCKAGE SOUS CONTAMINÉS <C> RÉSEAU DE COLLECTE DU LIXIVIAT UNITÉ DE TRAITEMENT DES EAUX ÉMISSAIRE DE DÉCHARGE EAUX TRAITÉES

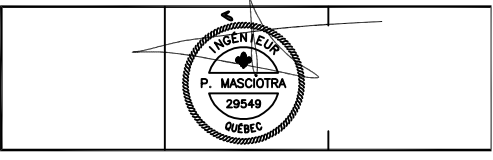


1 COUPE
 --- ÉCHELLE VERTICALE: 1:100
 --- ÉCHELLE HORIZONTALE: SANS ÉCHELLE



CLIENT: ECOLOSOL inc.

PROJET: CENTRE DE STOCKAGE DES SOLS



TITRE: PROFIL DE LA TUYAUTERIE DU SYSTÈME DE COLLECTE DU LIXIVIAT ET DE DÉCHARGE DE L'EAU TRAITÉE

DESSINÉ PAR: H. ST-HILAIRE	PROJETÉ PAR: P. MASCIOTRA, ing.	APPROUVÉ PAR: P. MASCIOTRA, ing.
DATE: 3 Mai 2007	ÉCHELLE: VOIR PLAN	Rev.
FICHER AUTOCAD: EC000040300.DWG		E,C,O,G,O,0,4,0,3,0,0