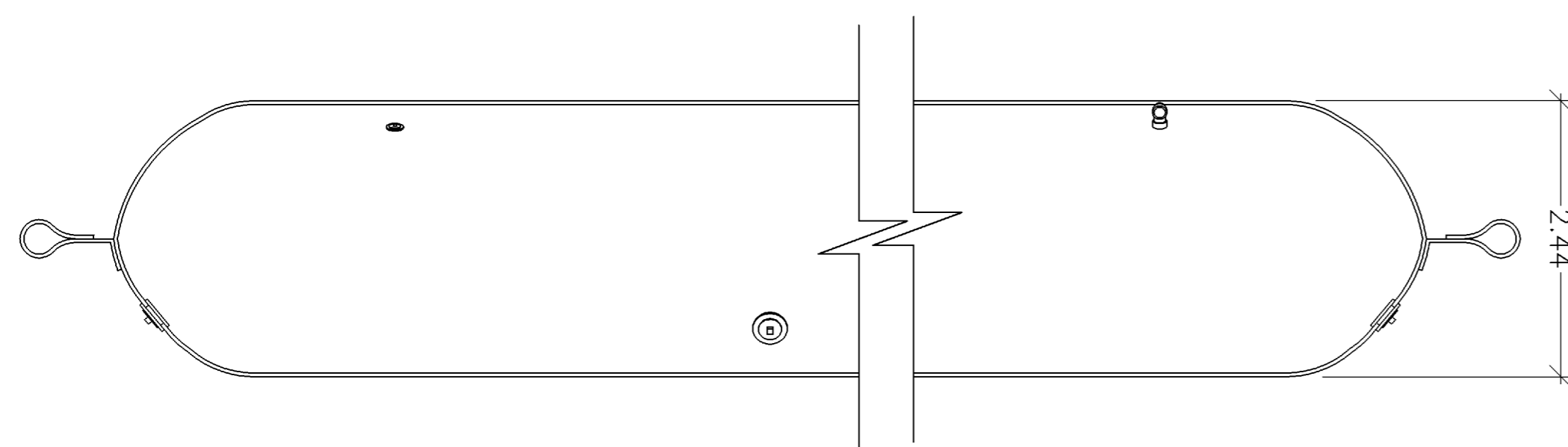


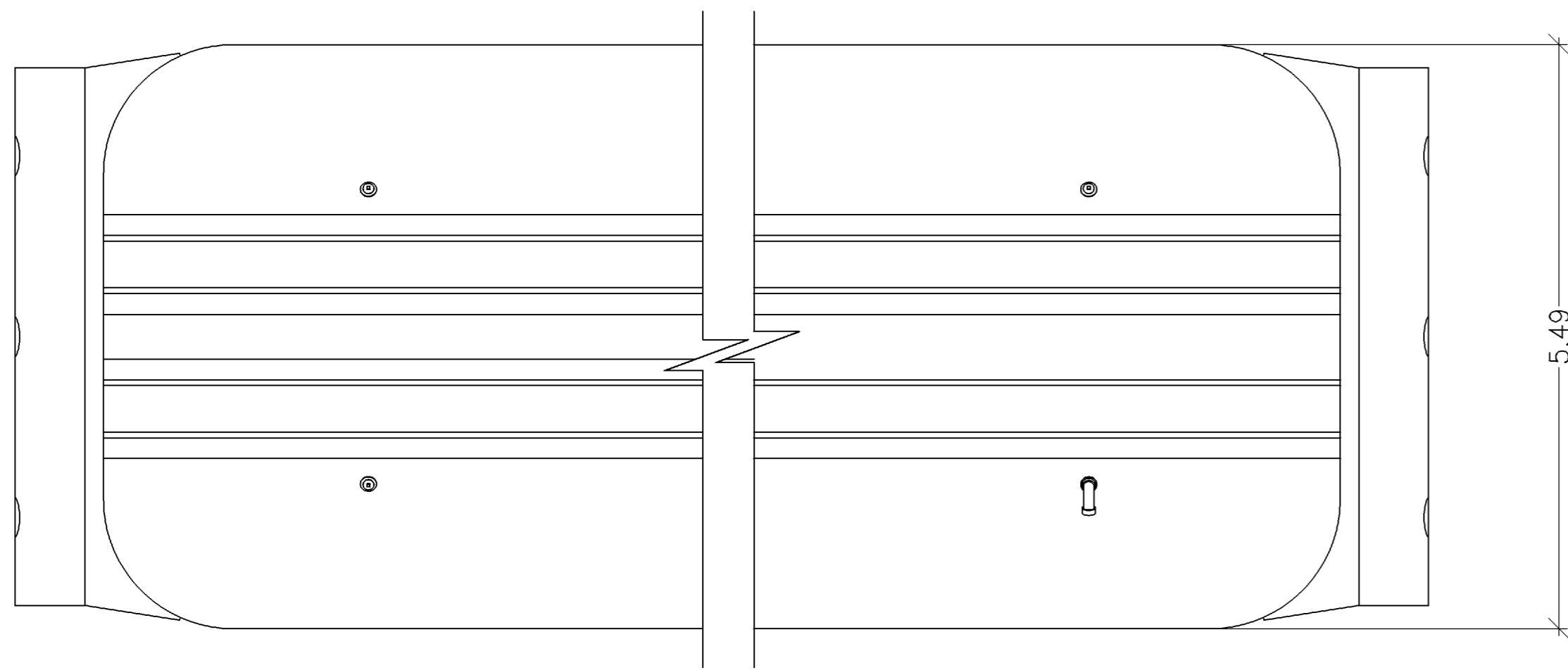
SEUIL EN AMONT DE LA CHUTE 1 (Août-Septembre 2012)
Principe de batar dage

ÉCHELLE 1:230

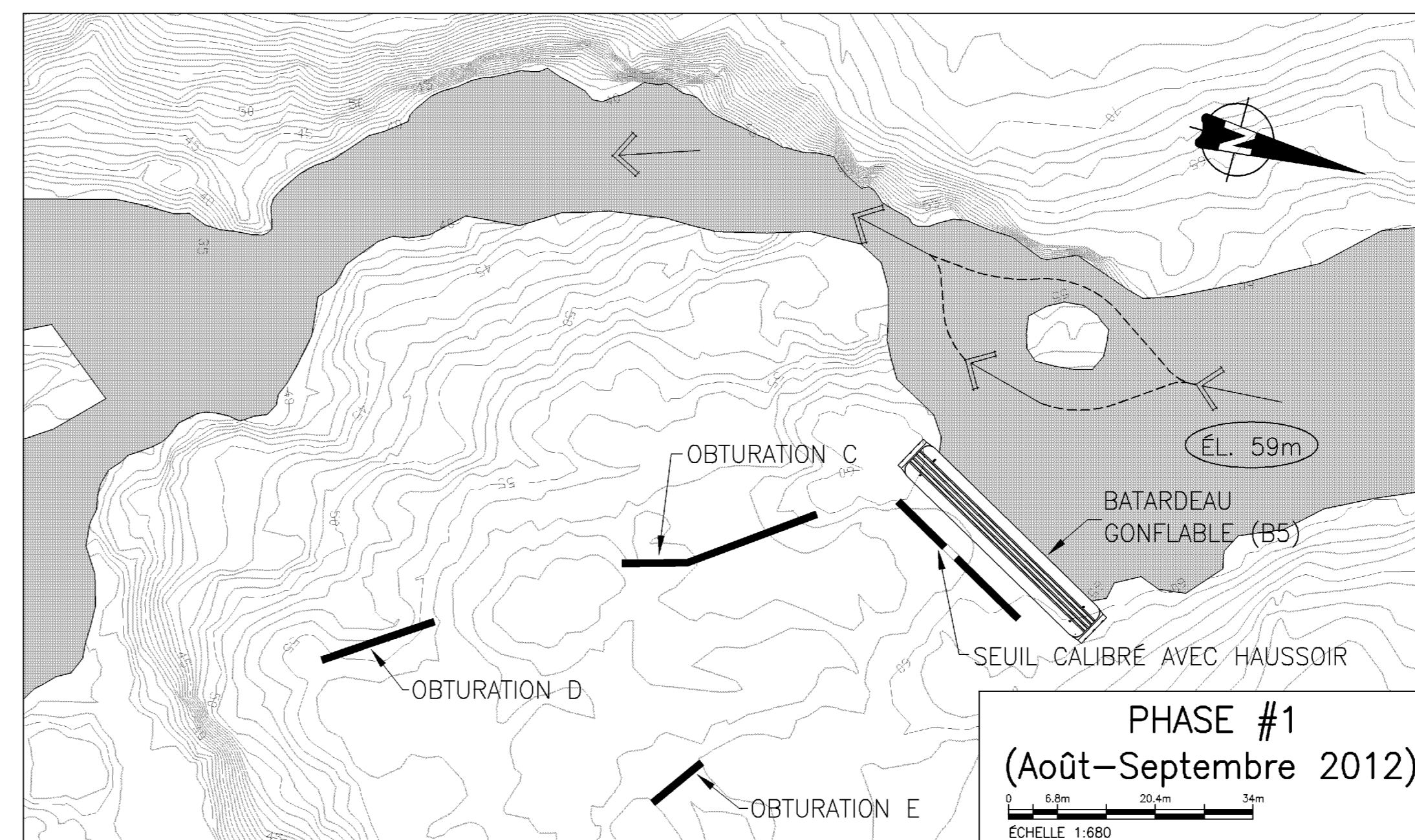


VUE EN PROFIL
ÉCH. 1:50

AQUA BARRIER[®] DE
ATLAS DEWATERING CORP:
BATARDEAU B5, B6, B7

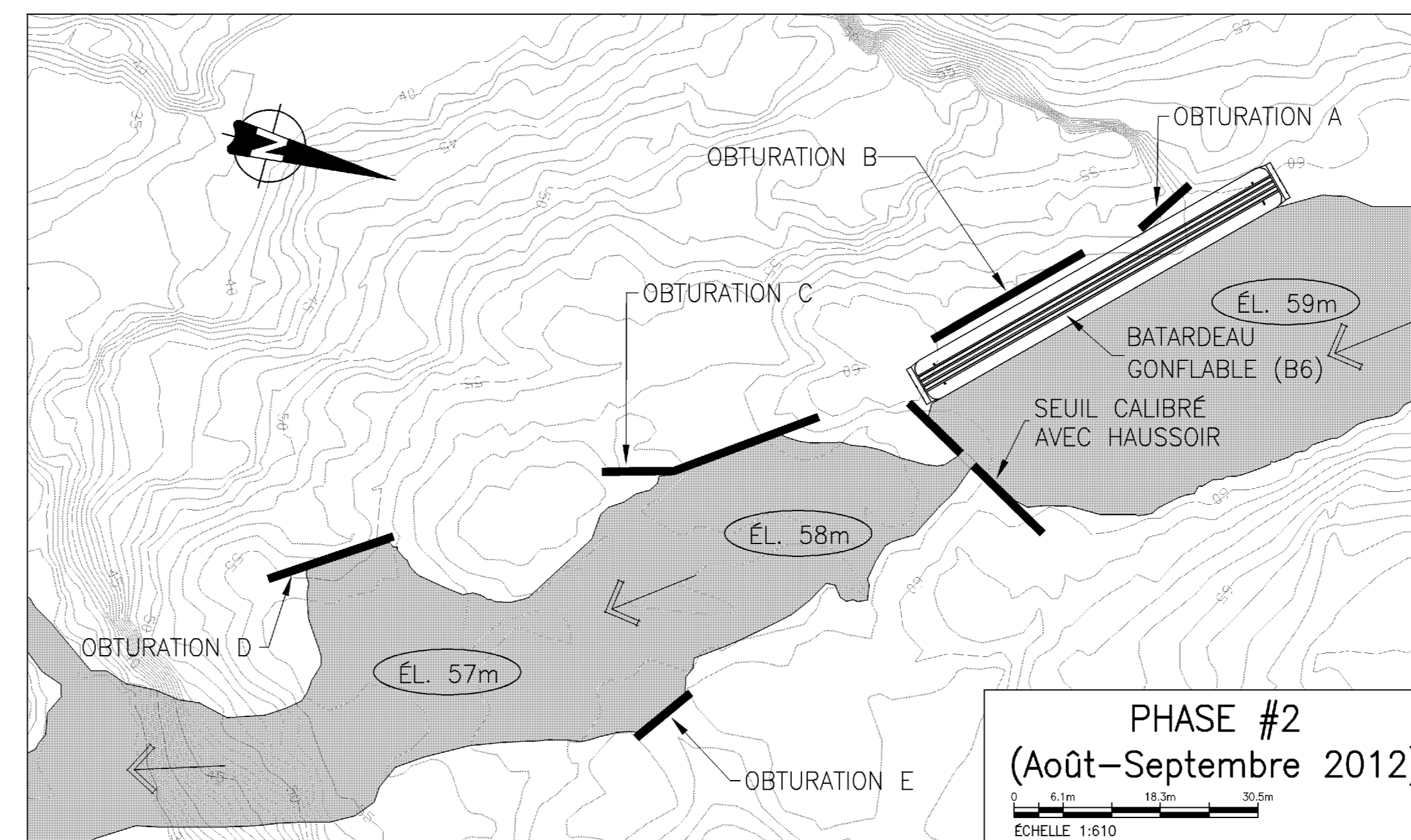


VUE EN PLAN
ÉCH. 1:50



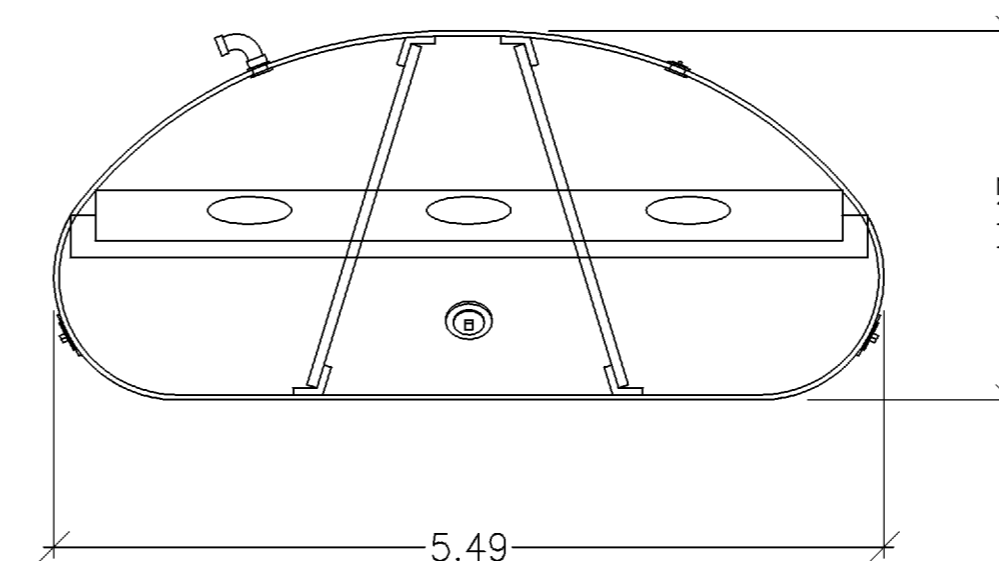
SEUILS ET OUVRAGES D'OBTURATION CHUTE 2
Principe de batar dage

ÉCHELLE 1:680



SEUIL ET OUVRAGES D'OBTURATION CHUTE 2
Principe de batar dage

ÉCHELLE 1:610



VUE EN COUPE
ÉCH. 1:50

REMARQUE: Le fond topographique (composé des lignes de niveaux) a été obtenu suite au traitement de données d'un survol aérien avec LIDAR (acronyme de «Light Detection and Ranging»). Cette technologie procure une précision de 0.15m en zones dégagées et de 0.30m en zones boisées.

NE PAS UTILISER
POUR LA CONSTRUCTION

NO.	REVISIONS	ÉMISSIONS	REVISIONS	DATE	PAR
				09/01/06	

Groupe **AXOR** Inc.

1950, rue Sherbrooke O. Montréal (Québec), H3H 1E7 Tél: (514) 846-4000 Télécopieur: (514) 846-7209

SCEAUX:

PROJET:
**CENTRALE HYDROÉLECTRIQUE
RIVIÈRE SHELDRAKE
COURBE DU SAULT**

TITRE:
**SEUILS CHUTES 1 ET 2 :
DÉTAILS DES BATARDEAUX**

PROJETÉ: G. ION APPROUVÉ: B. LASTÈRE
DESSINÉ: K. JOLLETTE ÉCHELLE: INDIQUÉE
VÉRIFIÉ: N. PAWLONKA DATE: 6 JANVIER 2009

NO. DE PROJET: 800-008-921 NO. DE DESSIN: D-V6-005 RÉVISION: 0