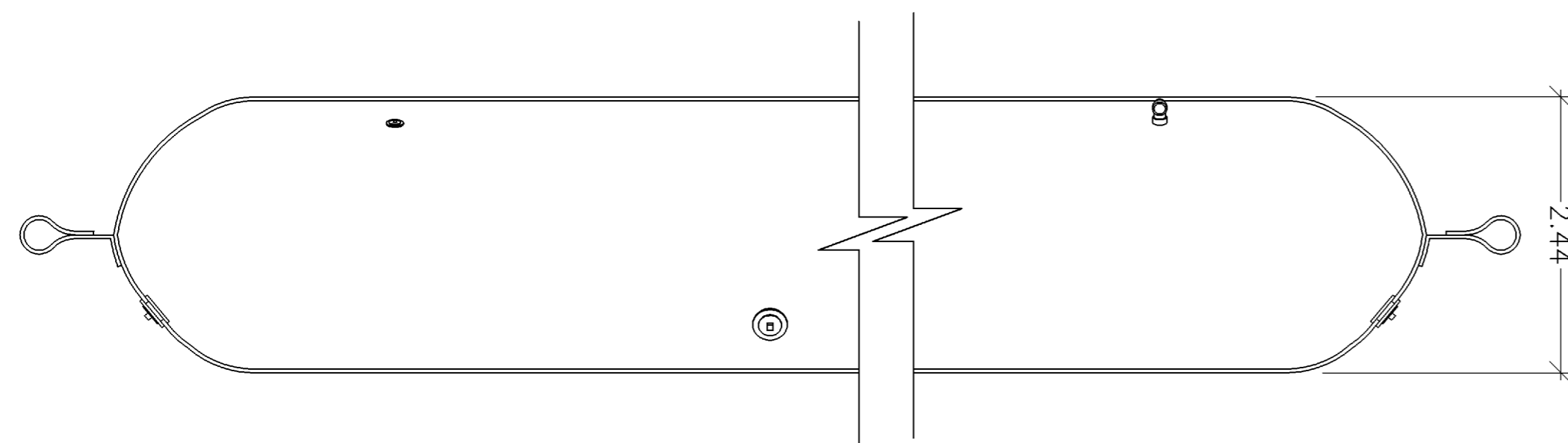


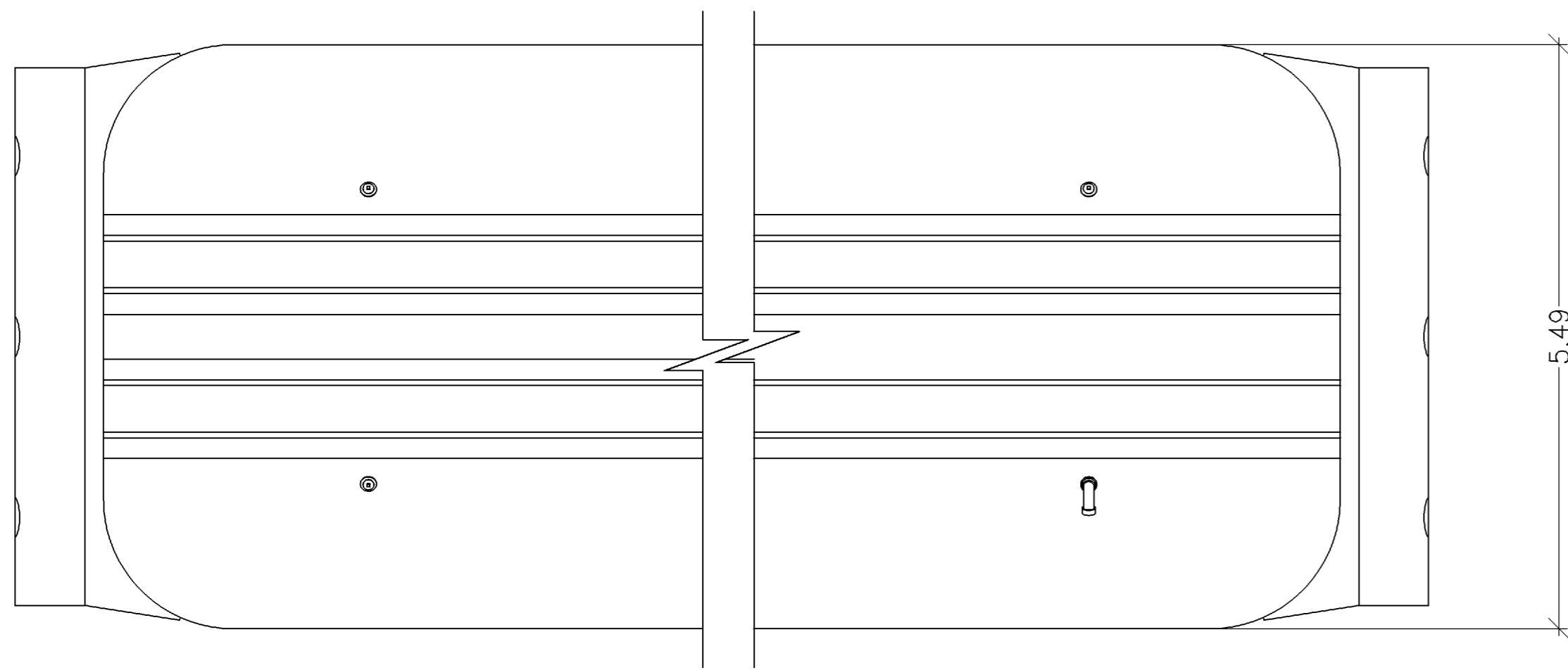
SEUIL EN AMONT DE LA CHUTE 1 (Août–Septembre 2012)  
Principe de batardage

ÉCHELLE 1:230

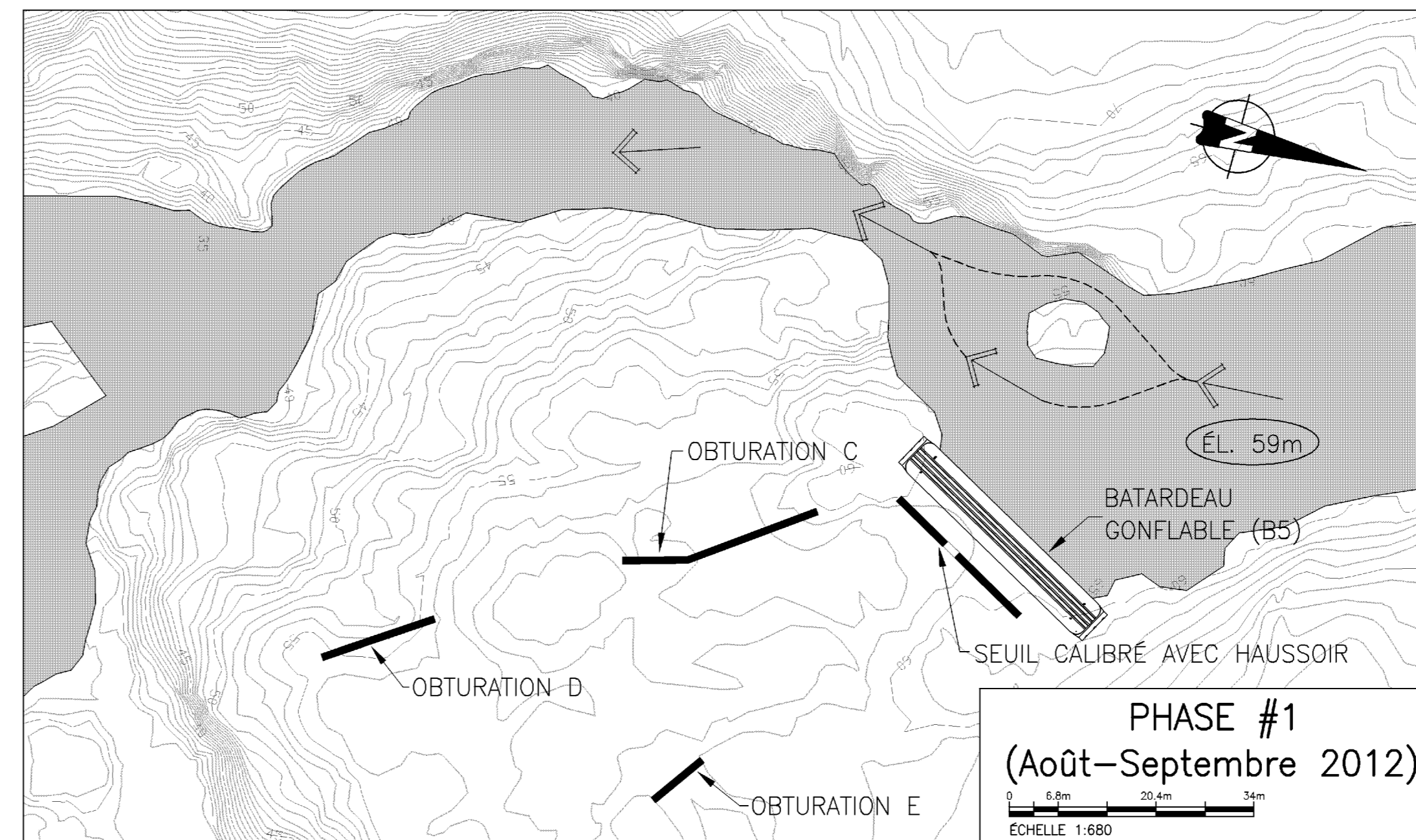


VUE EN PROFIL  
ÉCH. 1:50

AQUA BARRIER® DE  
ATLAS DEWATERING CORP:  
BATARDEAU B5, B6, B7

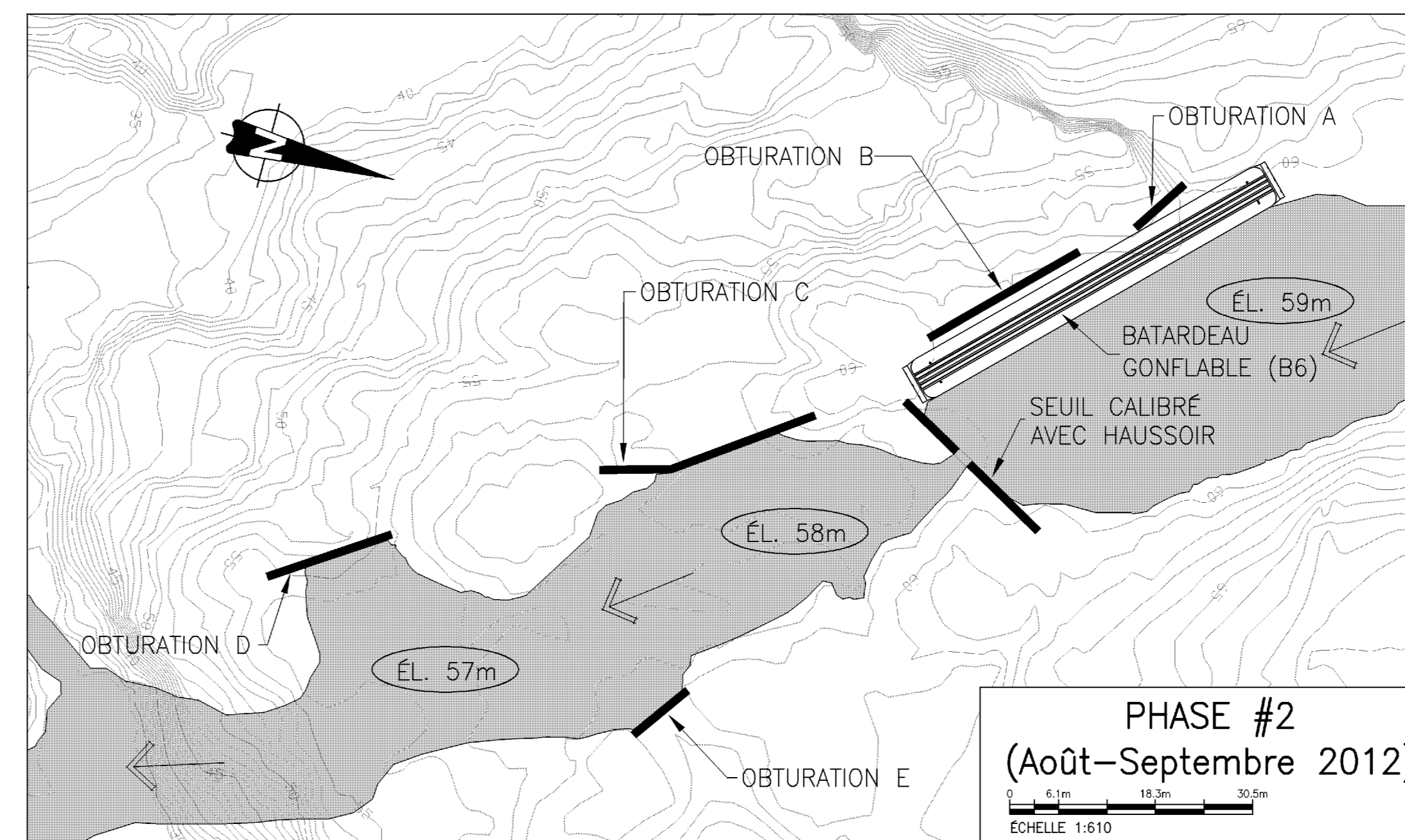


VUE EN PLAN  
ÉCH. 1:50



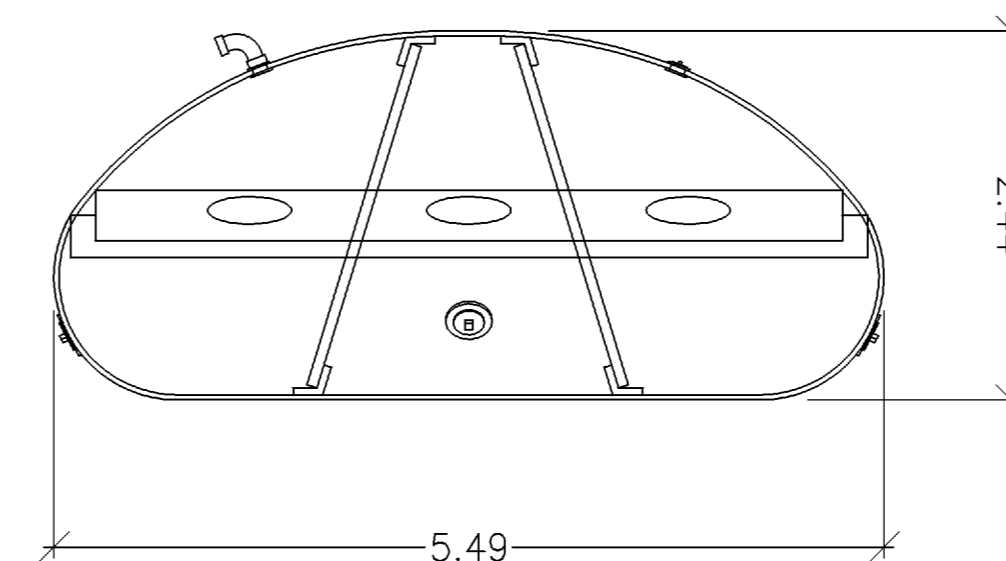
SEUILS ET OUVRAGES D'OBTURATION CHUTE 2  
Principe de batardage

ÉCHELLE 1:680



SEUIL ET OUVRAGES D'OBTURATION CHUTE 2  
Principe de batardage

ÉCHELLE 1:610



VUE EN COUPE  
ÉCH. 1:50

REMARQUE: Le fond topographique (composé des lignes de niveaux) a été obtenu suite au traitement de données d'un survol aérien avec LIDAR (acronyme de «Light Detection and Ranging»). Cette technologie procure une précision de 0.15m en zones dégagées et de 0.30m en zones boisées.

NE PAS UTILISER  
POUR LA CONSTRUCTION

NO.	REVISIONS	ÉMISSIONS	REV.	AA/MM/JJ	PAR
			0	09/01/06	

Groupe **AXOR** Inc.

1950, rue Sherbrooke O. Montréal (Québec), H3H 1E7 Tél: (514) 846-4000 Télécopieur: (514) 846-7209

SCEAUX:

PROJET:  
**CENTRALE HYDROÉLECTRIQUE  
RIVIÈRE SHELDRAKE  
COURBE DU SAULT**

TITRE:  
**SEUILS CHUTES 1 ET 2 :  
DÉTAILS DES BATARDEAUX**

PROJETÉ: G. ION APPROUVÉ: B. LASTÈRE  
DESSINÉ: K. JOLLETTE ÉCHELLE: INDIQUÉE  
VÉRIFIÉ: N. PAWLONKA DATE: 6 JANVIER 2009

NO. DE PROJET: 800-008-921 NO. DE DESSIN: D-V6-005 RÉVISION: 0