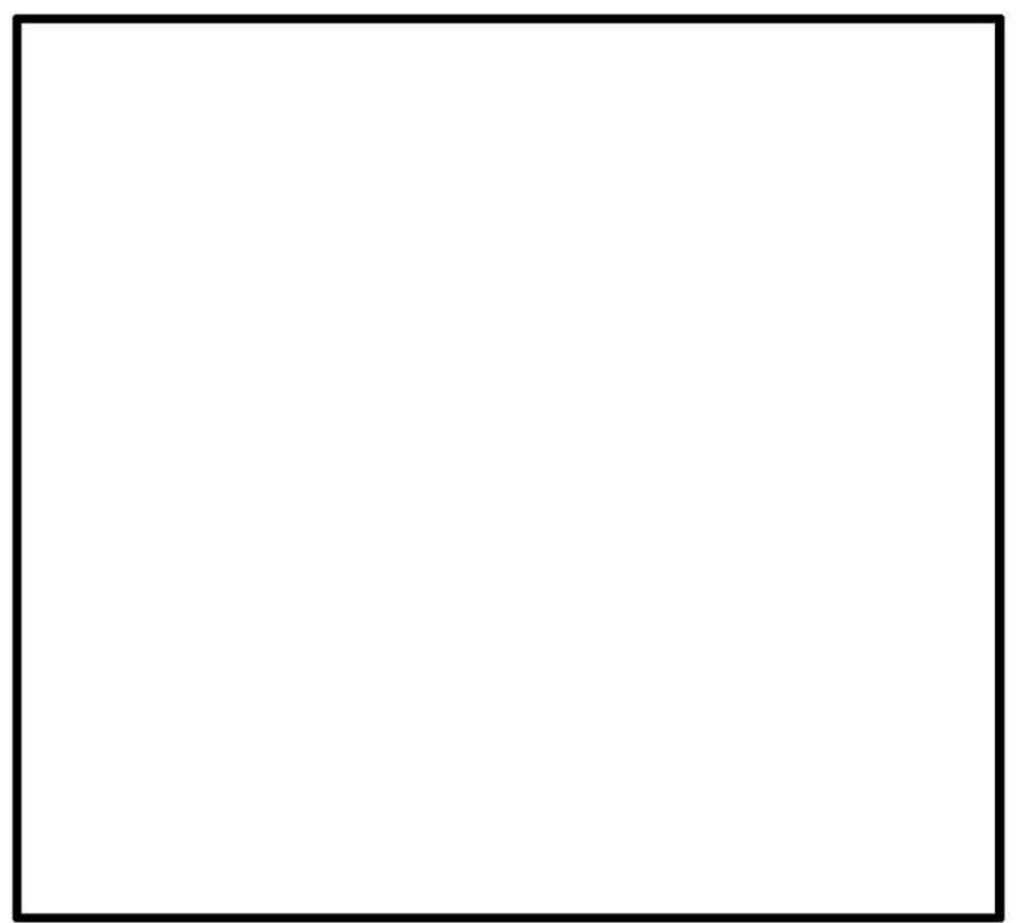


REMARQUE: Le fond topographique (composé des lignes de niveaux) a été obtenu suite au traitement de données d'un survol aérien avec LIDAR (acronyme de «Light Detection and Ranging»). Cette technologie procure une précision de 0.15m en zones dégagées et de 0.30m en zones boisées.



NO.	EMISSIONS	RÉV.	AA/MM/JJ	PAR

Groupe AXOR Inc.
1950, rue Sherbrooke O. Montréal (Québec), H3H 1E7 TEL: (514) 846-4000 Télécopieur: (514) 846-4005

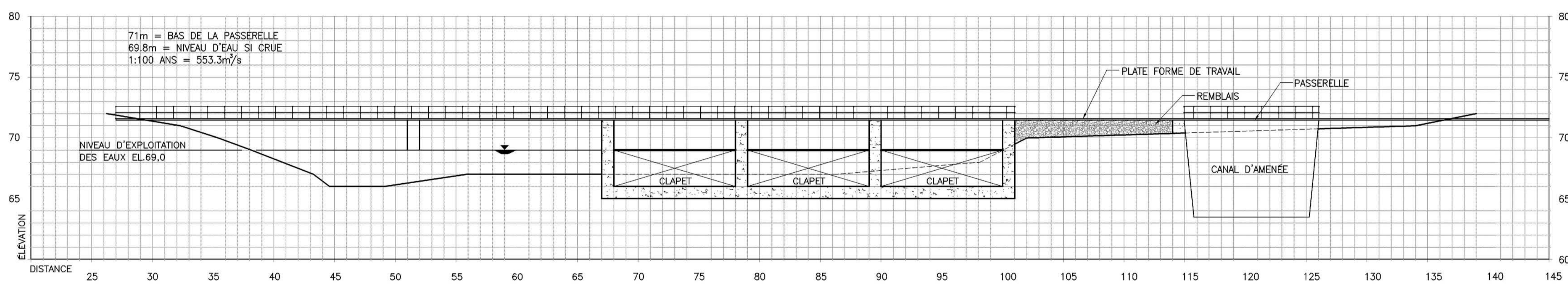
SCEAUX:

PROJET: **CENTRALE HYDROÉLECTRIQUE RIVIÈRE SHELDRAKE COURBE DU SAULT**

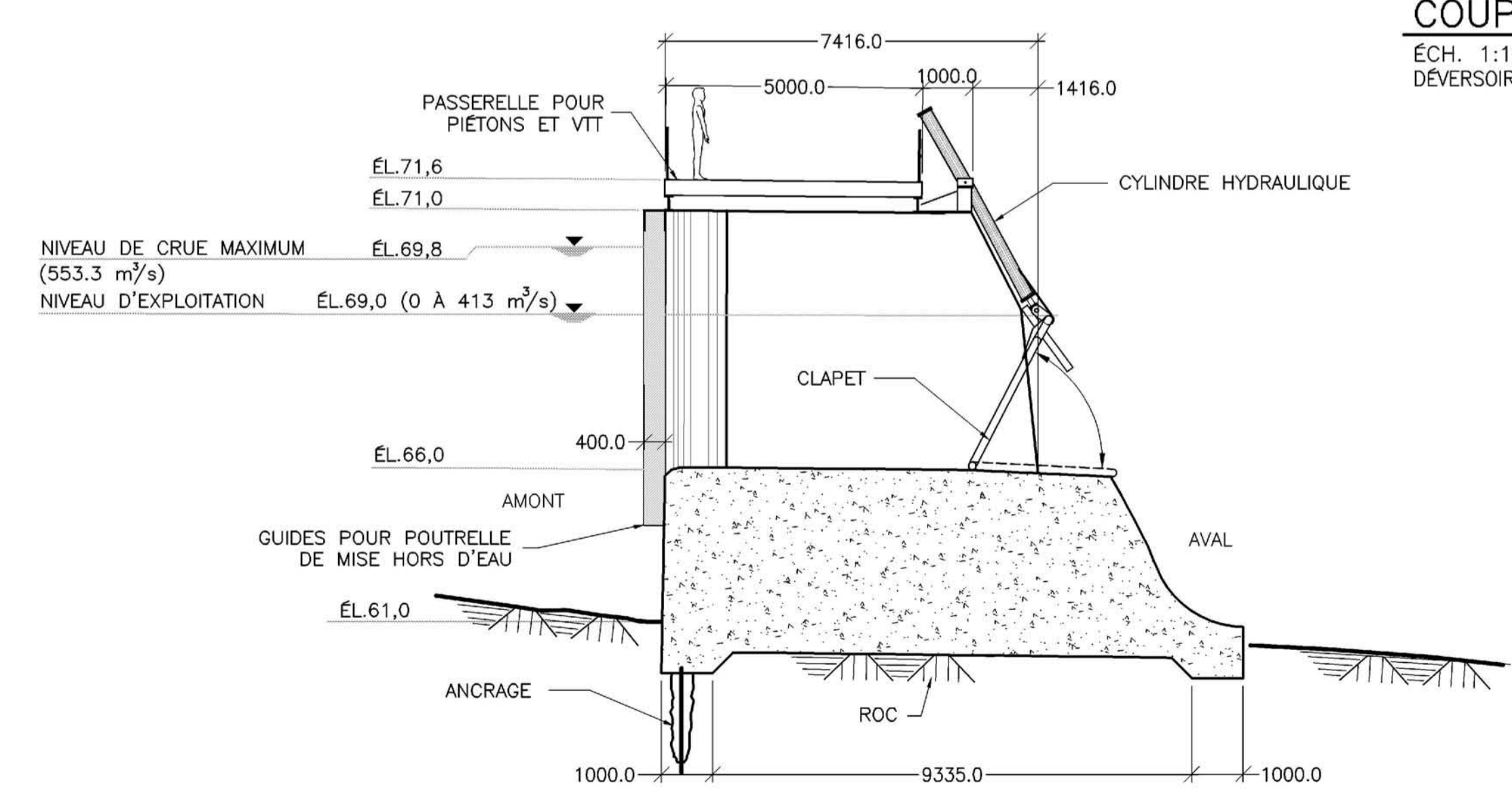
TITRE: **PRISE D'EAU ET DÉVERSOIR VUE EN PLAN ET COUPES**

PROJETÉ: G. ION	APPROUVÉ: B. LASTÈRE
DESSINÉ: K. JOLETTE	ÉCHELLE: INDICUÉE
VÉRIFIÉ: N. PAWLOŃKA	DATE: JUIN 2008

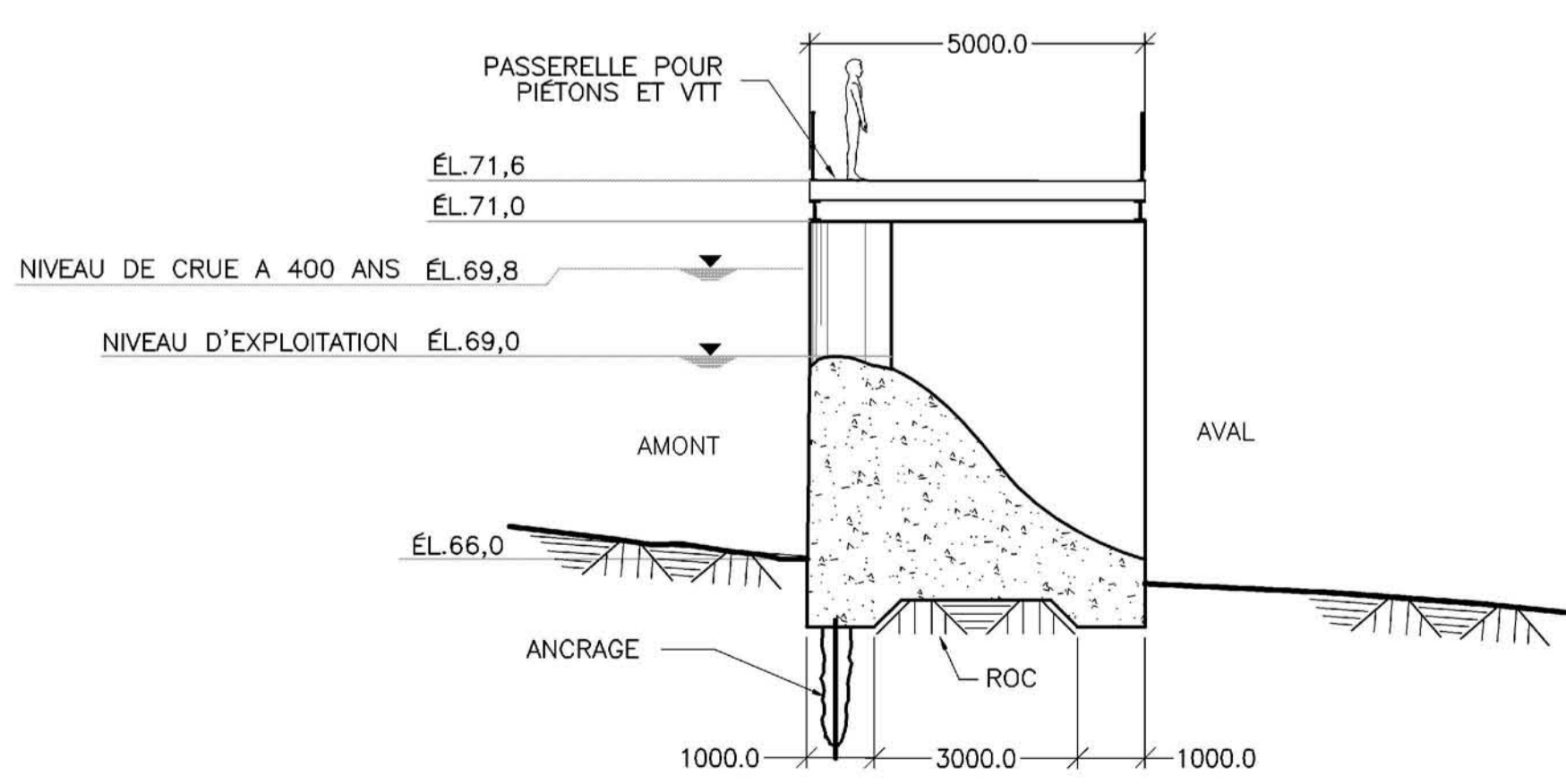
NO. DE PROJET	NO. DE DESSIN	RÉVISION
800-008-921	010	00



COUPE B
ÉCH. 1:150
DÉVERSOIR



COUPE C
ÉCH. 1:100
DÉVERSOIR



COUPE D
ÉCH. 1:100
DÉVERSOIR