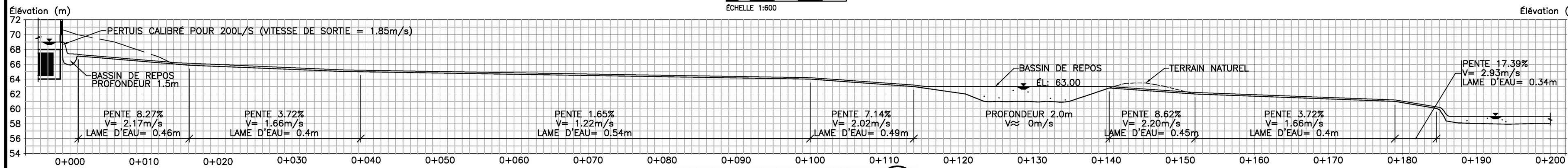
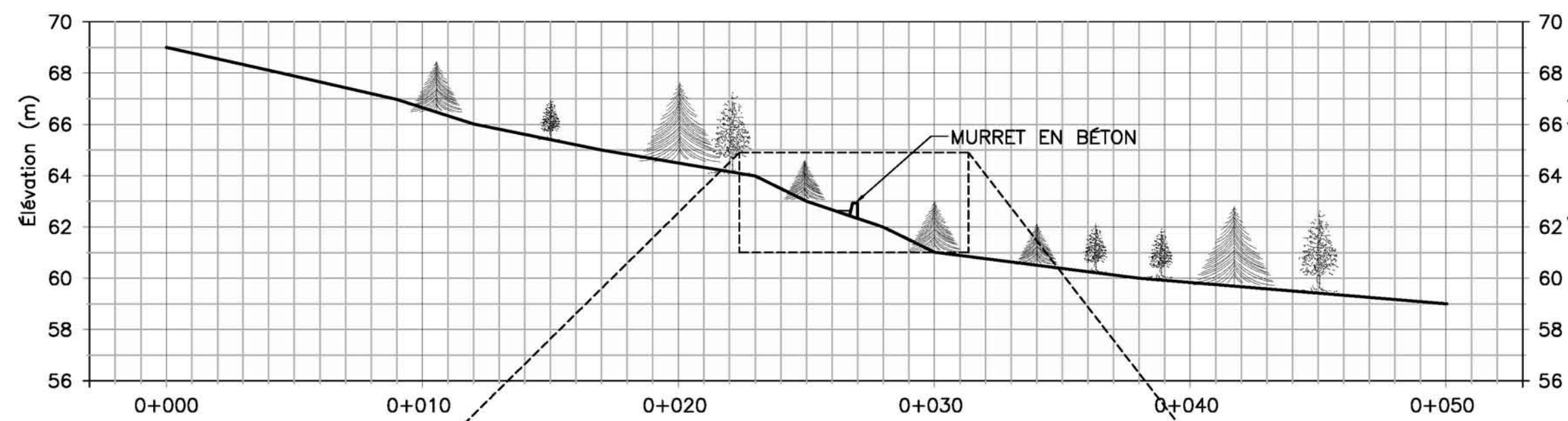


VUE EN PLAN DE LA PASSE À POISSONS

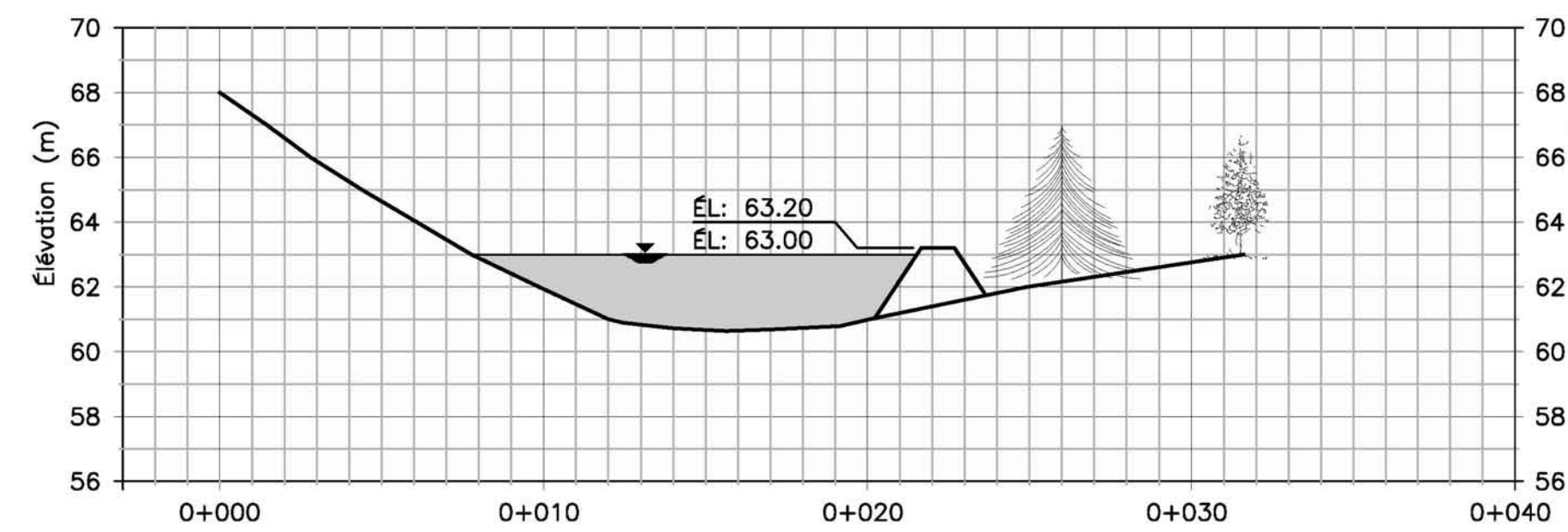
6m 18m 30m
 ÉCHELLE 1:600



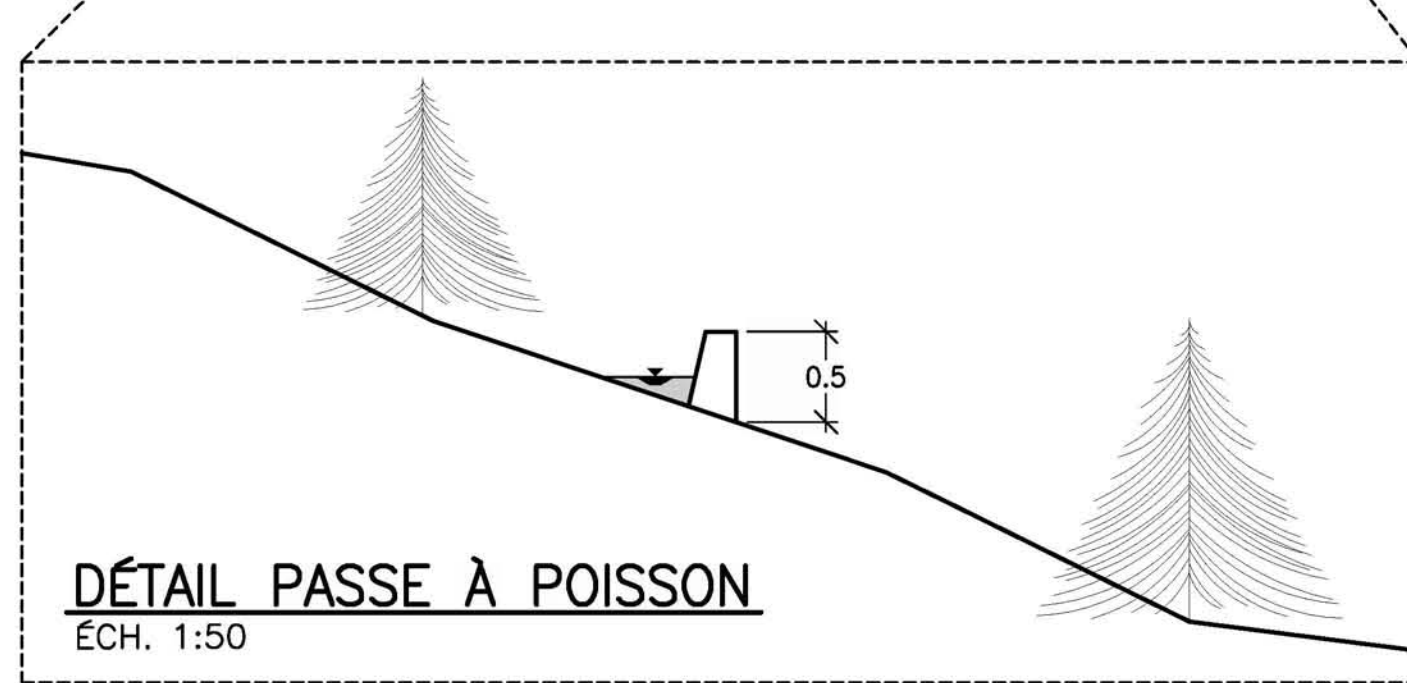
DU PROFIL EN LONG
 ÉCH. 1:325



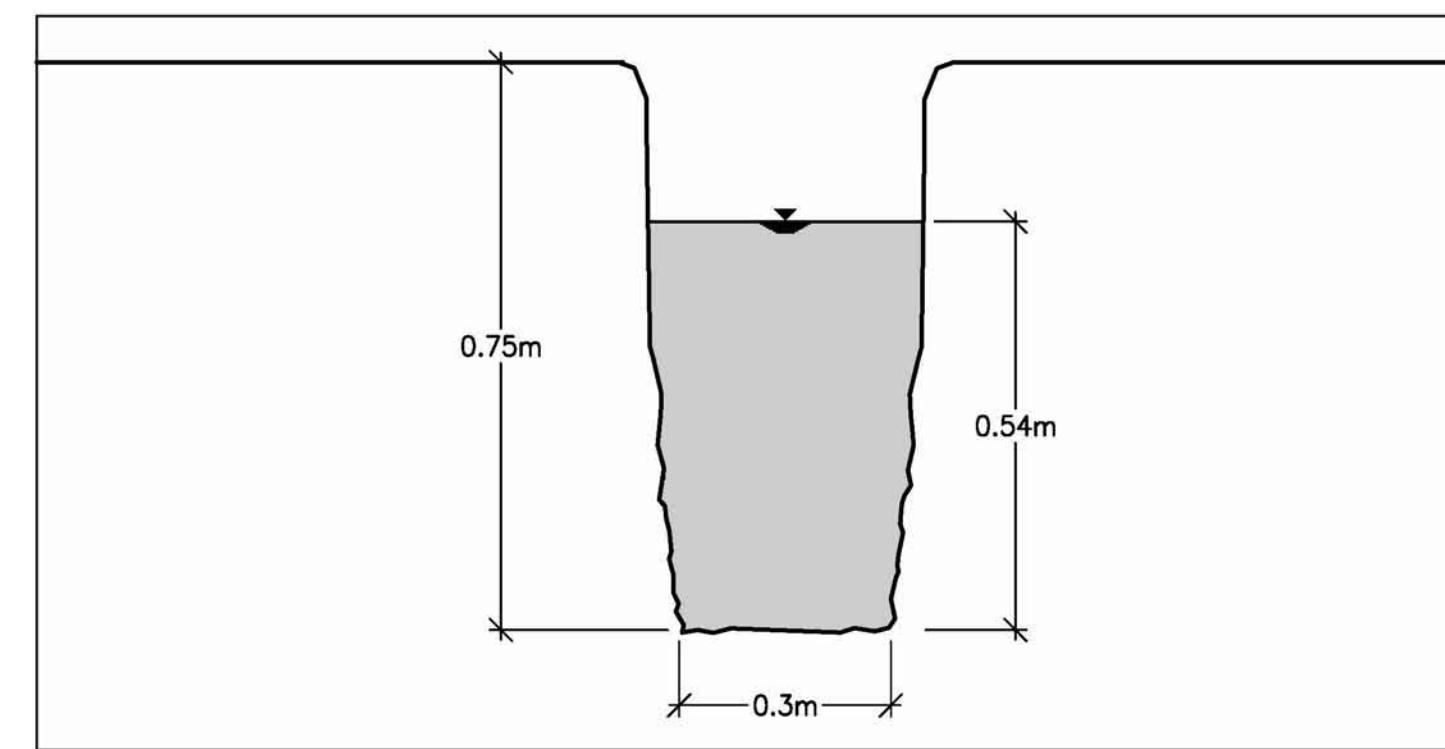
COUPE 2
 ÉCH. 1:200



COUPE 3
 ÉCH. 1:200



DÉTAIL PASSE À POISSON
 ÉCH. 1:50



DÉTAIL PASSE À POISSON 4
 ÉCH. 1:10

NE PAS UTILISER
 POUR LA CONSTRUCTION

NO.	1	2	
DESCRIPTION	RÉVISION DU TRACÉ PASSE À POISSONS	ÉMISSIONS	
REV.	AA	MM/JJ	PAR
DATE	09/05/09		

Groupe **AXOR** Inc.
 1950, rue Sherbrooke O. Montréal (Québec), H3H 1E7 Tél.: (514) 846-4000 Télécopieur: (514) 846-7209

PROJET: CENTRALE HYDROÉLECTRIQUE RIVIÈRE SHELDRAKE COURBE DU SAULT

TITRE: PRISE D'EAU: DÉTAILS DE LA PASSE À POISSONS DE DÉVALAISON

PROJETÉ: G. ION APPROUVÉ: B. LASTÈRE
 DESSINÉ: K. JOLETTE ÉCHELLE: INDIQUÉE (A1)
 VÉRIFIÉ: G. ION DATE: MAI 2009

NO. DE PROJET: 800-008-921 NO. DE DESSIN: D-V6-018 RÉVISION: 0