

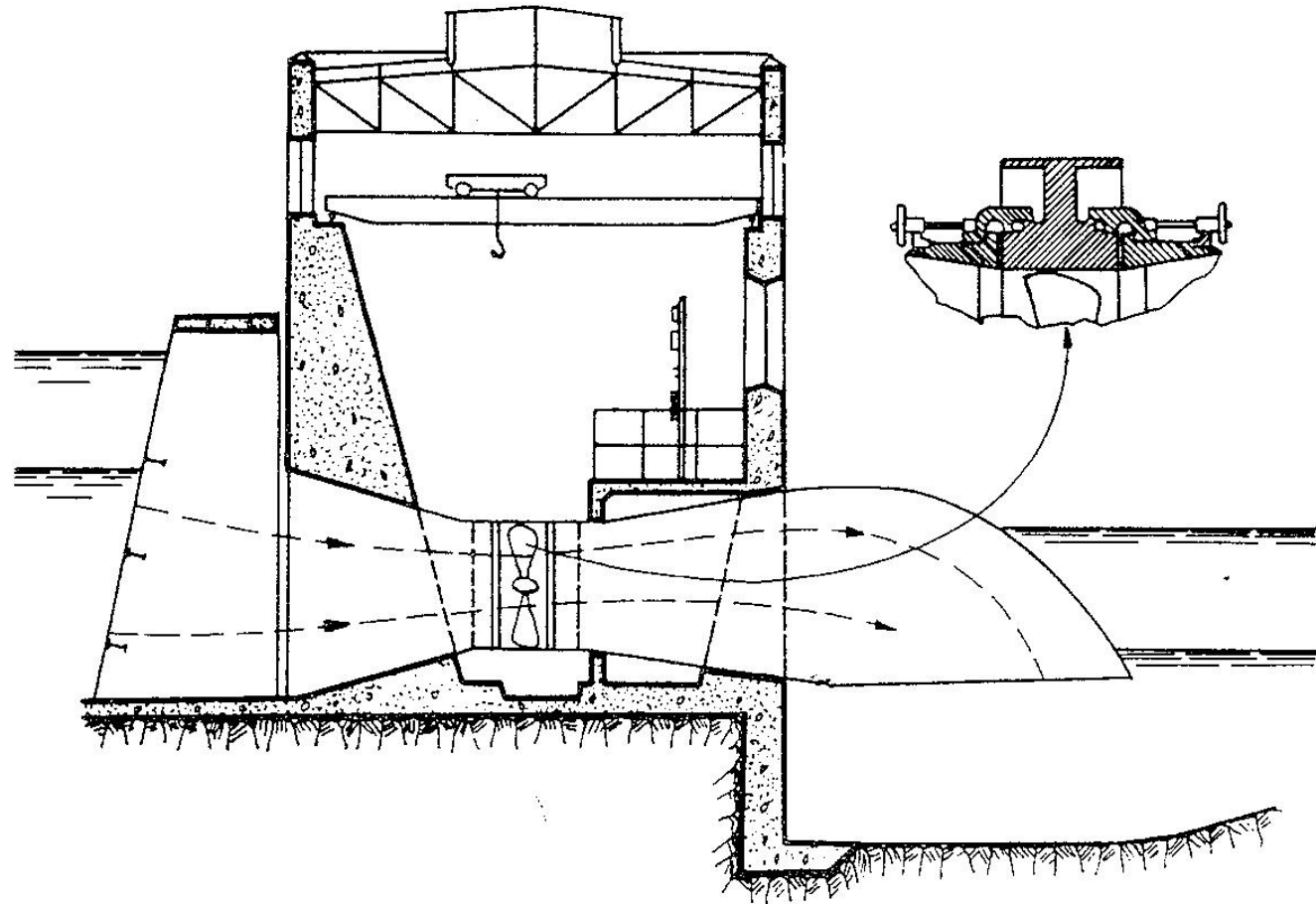
TECHNOLOGICAL BREAKTHROUGH :
The ECOBulb Turbine

PERCEE TECHNOLOGIQUE :
La turbine ECOBulb

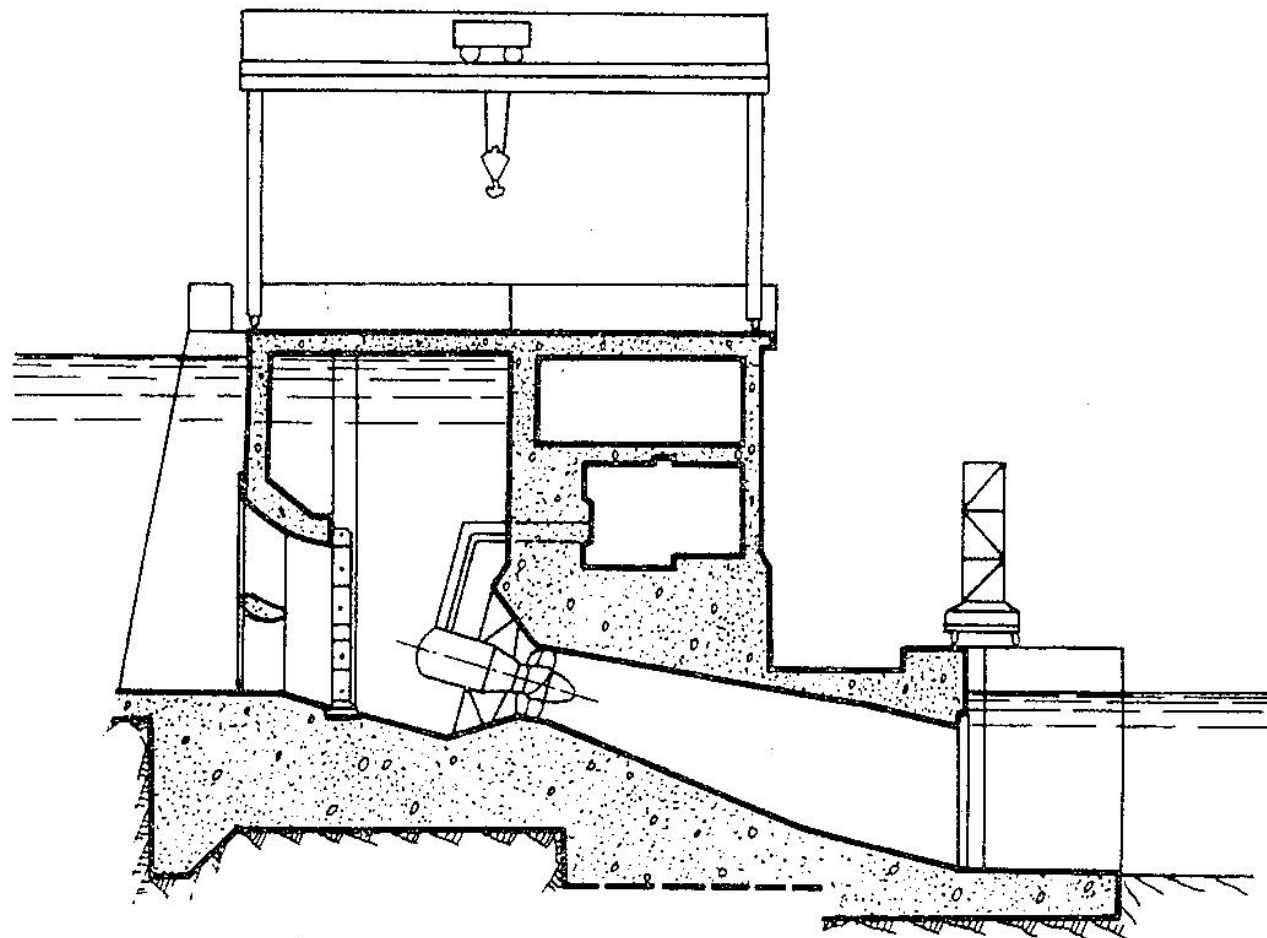
Jacques FONKENELL & Pierre DUFLON
VA TECH HYDRO



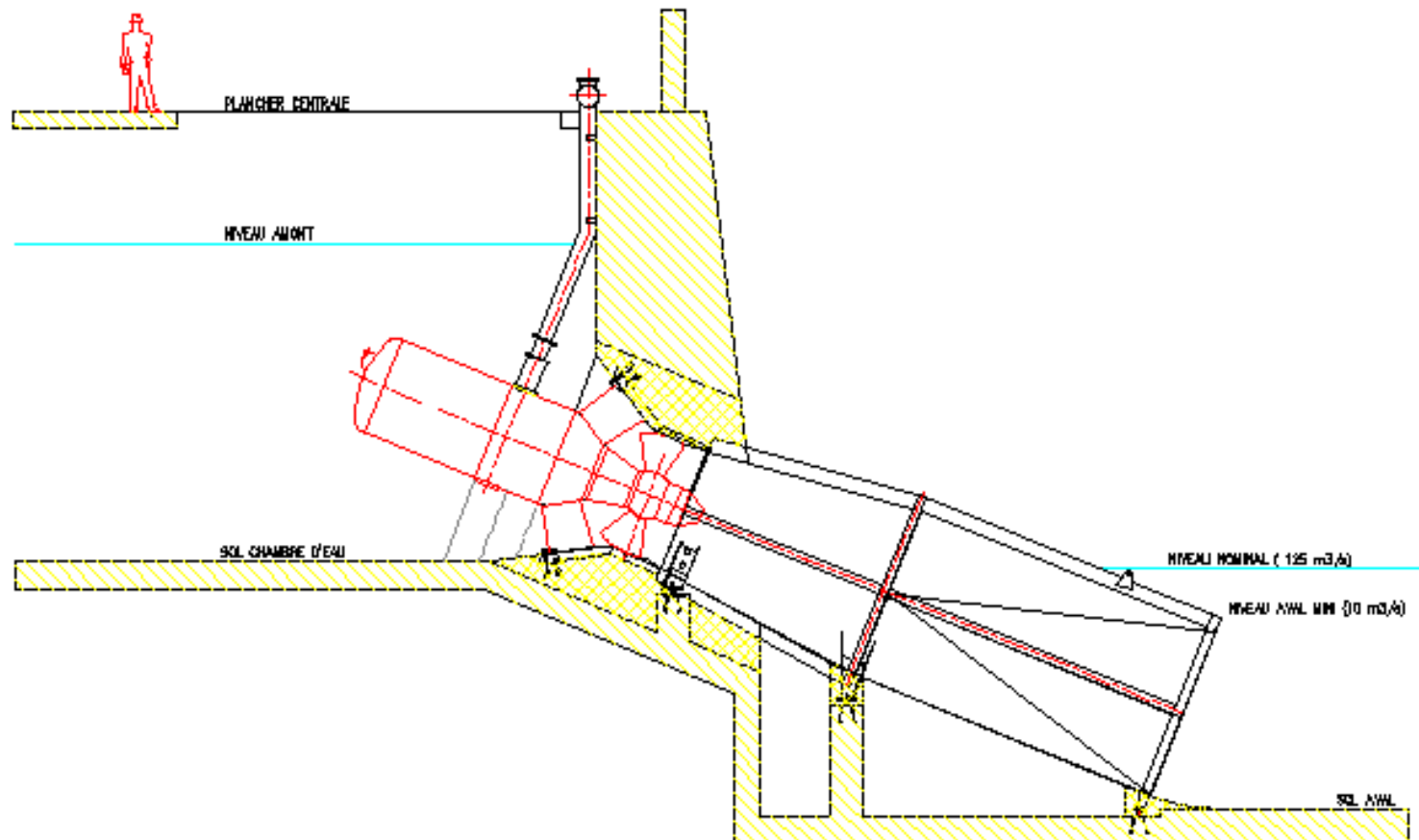
Röstin



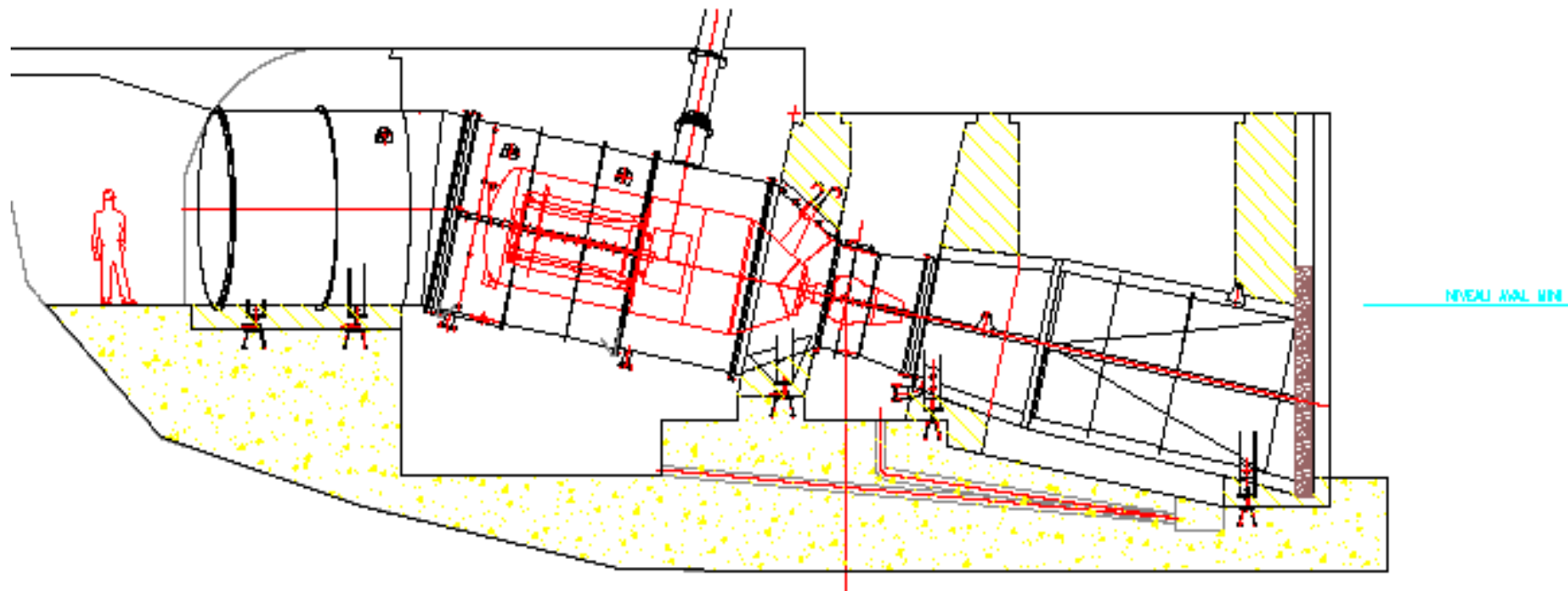
Castet



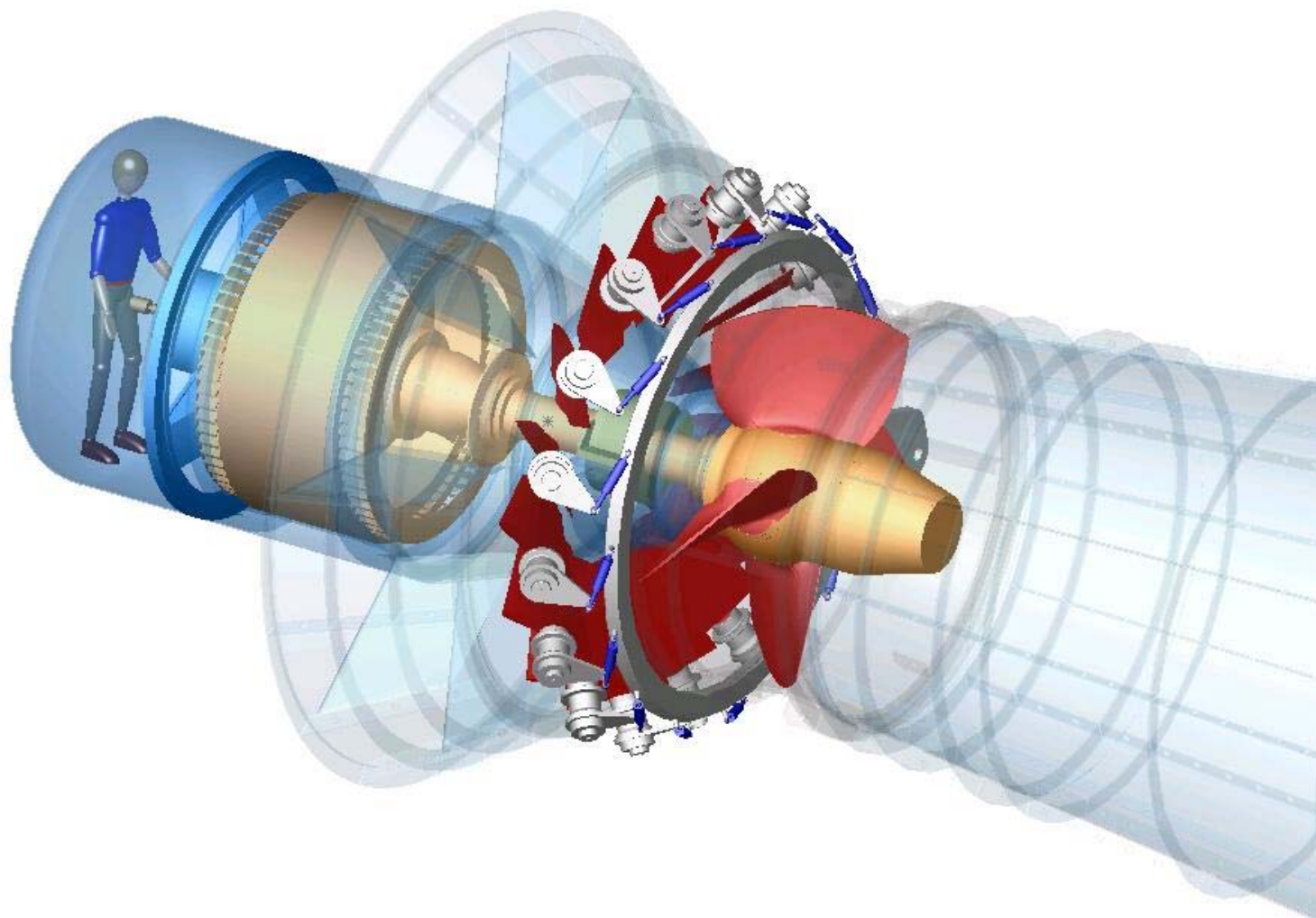
1995 WINDSOR CANADA



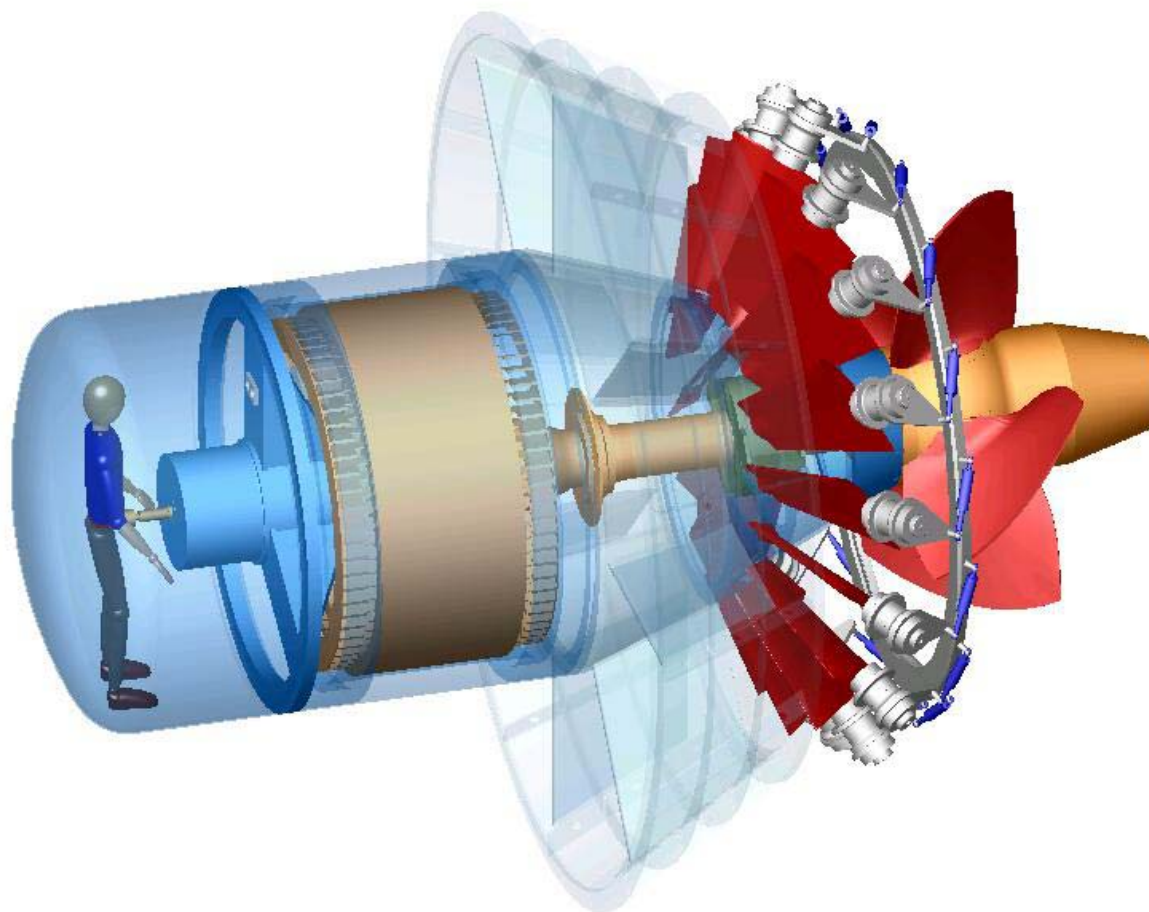
1999 MOULIN BERTRAND FRANCE



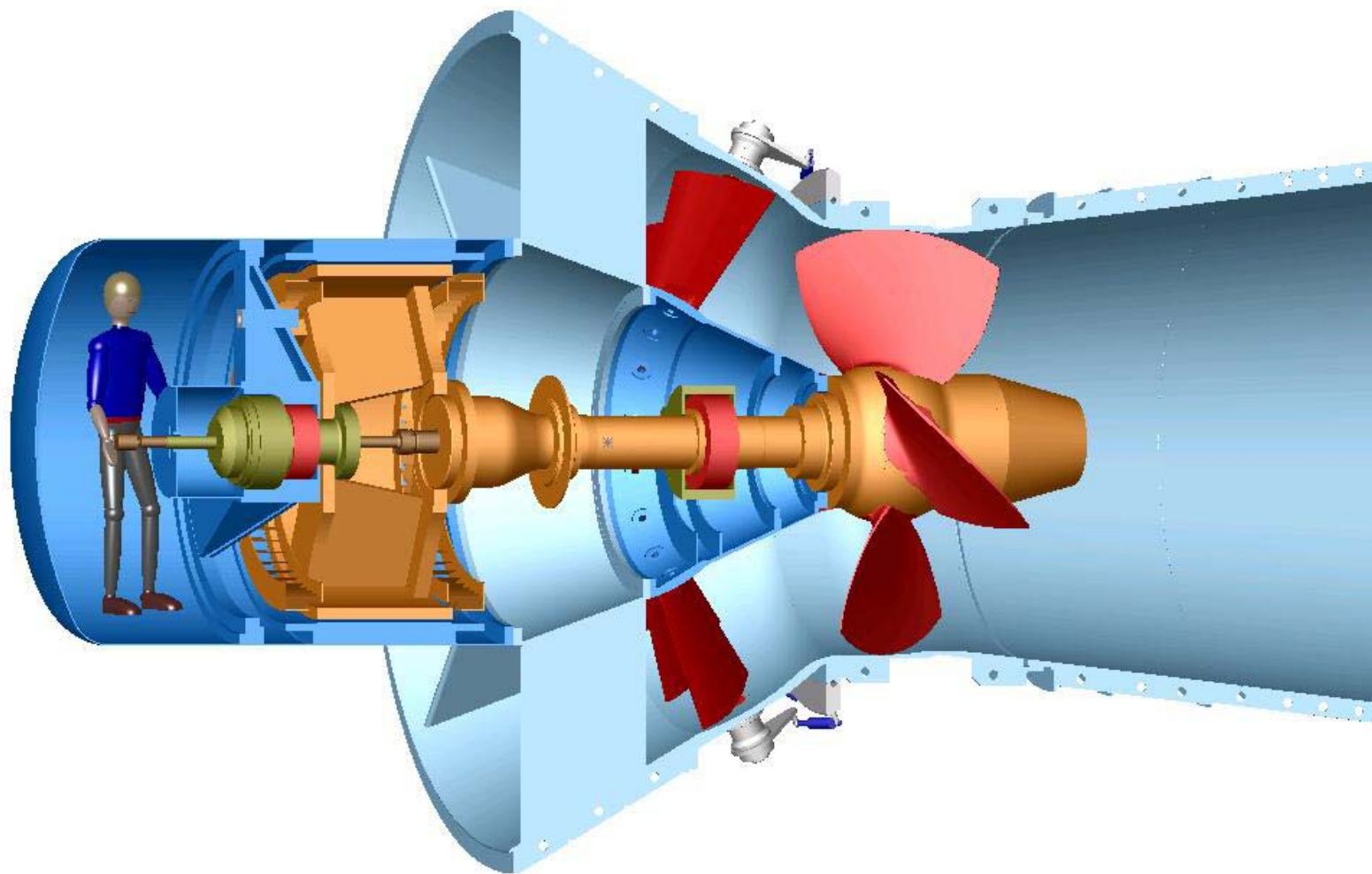
ECOBulb



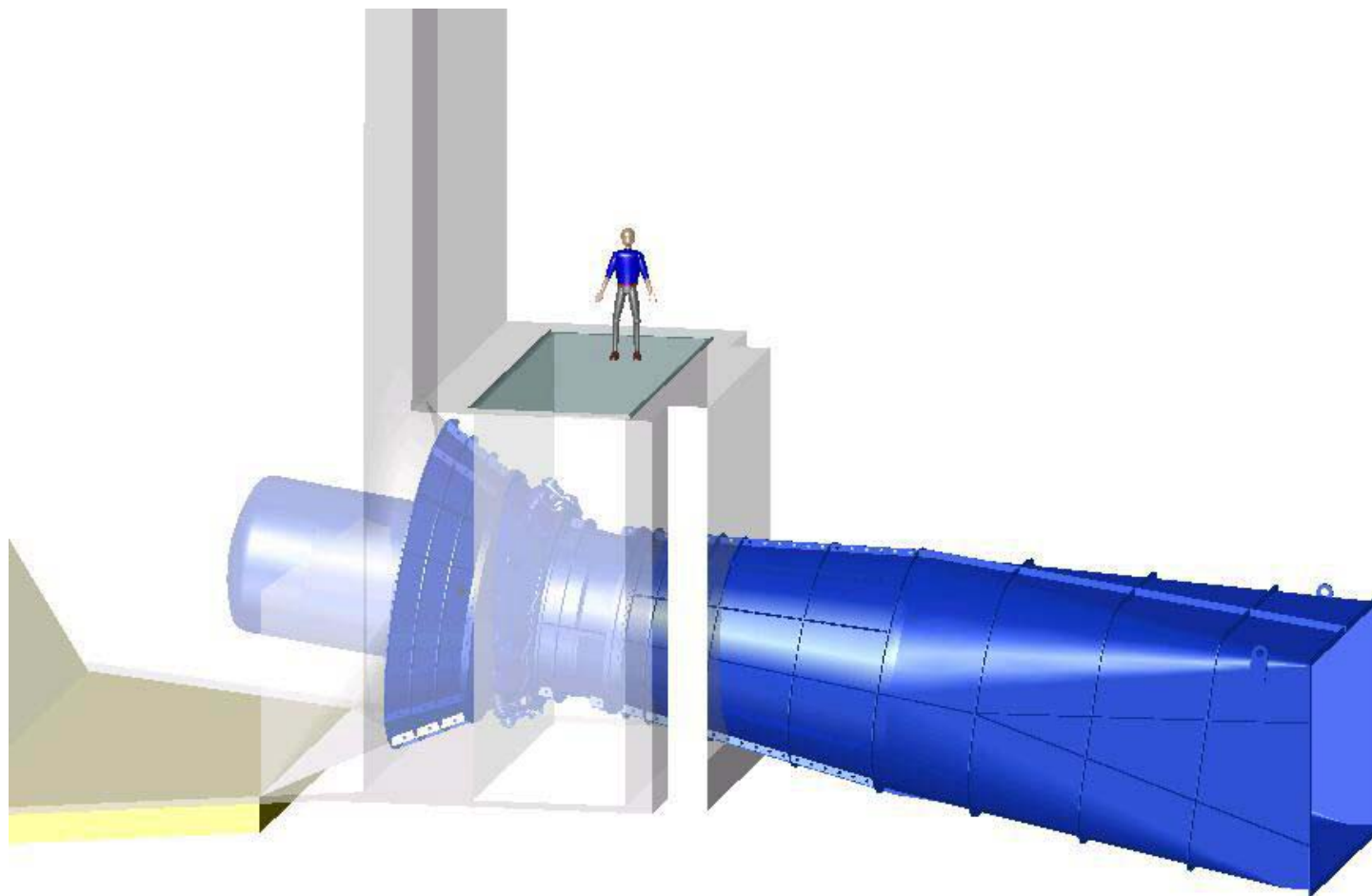
ECOBulb



ECOBulb

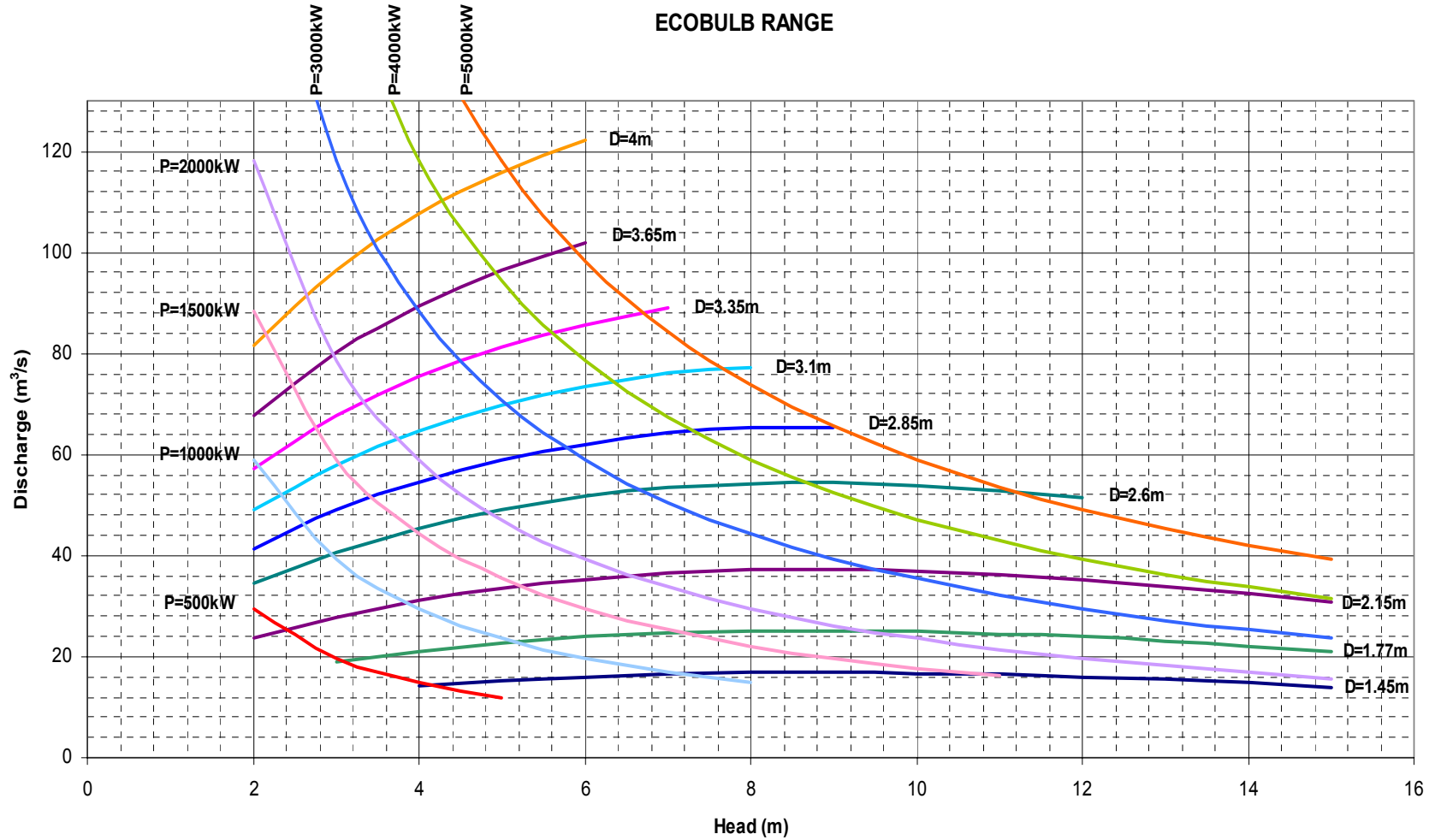


ECOBulb

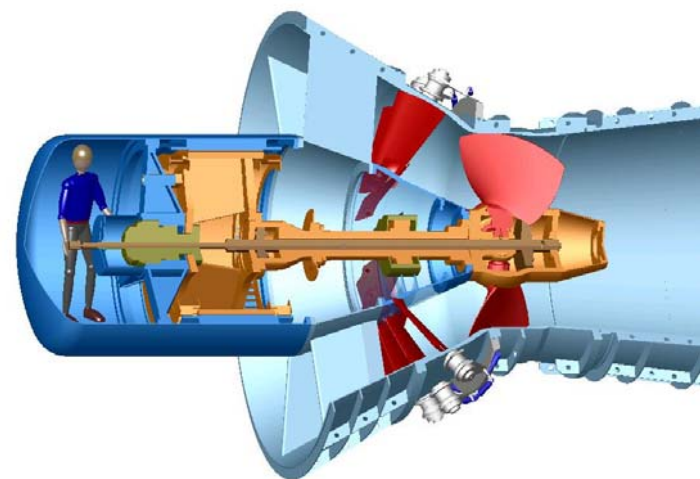
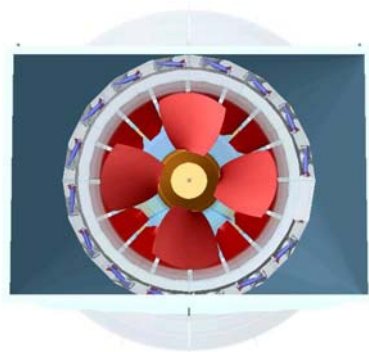
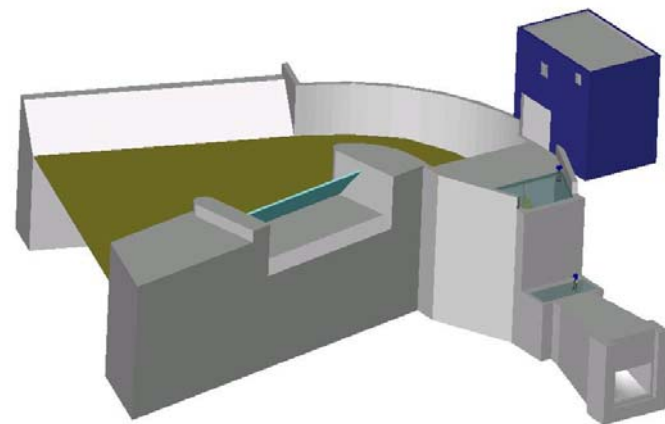
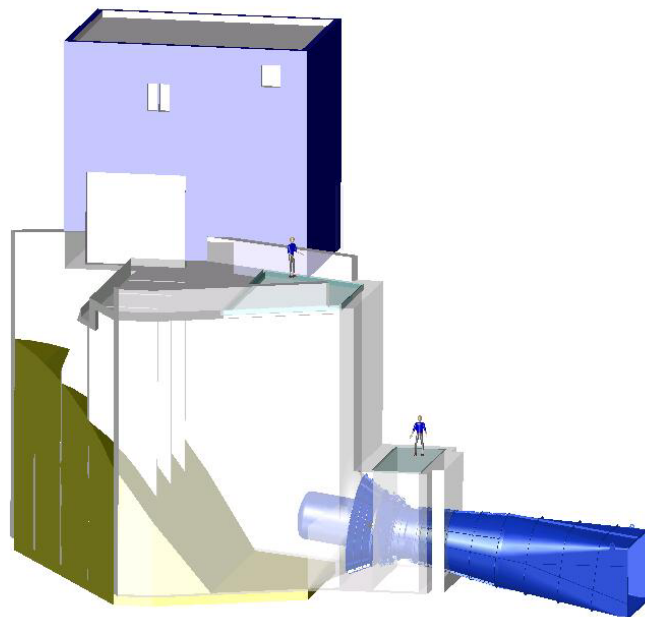




Range ECOBulb



Casamozza





2002: Nouveau concept « Ecobulb »

Groupe bulbe *Écologique* et *Économique*

Bulbe avec générateur à accouplement direct

Refroidissement intégré

Machine propre sans bain d'huile

Machine silencieuse utilisable en milieu urbain

Intégration maximum dans le site

Gamme étendue en puissance et en chute

Coût global d'installation et d'utilisation très compétitif

Possibilité d'équiper de très basses chutes

1ère réalisation industrielle Août 2002: 300 kW en France