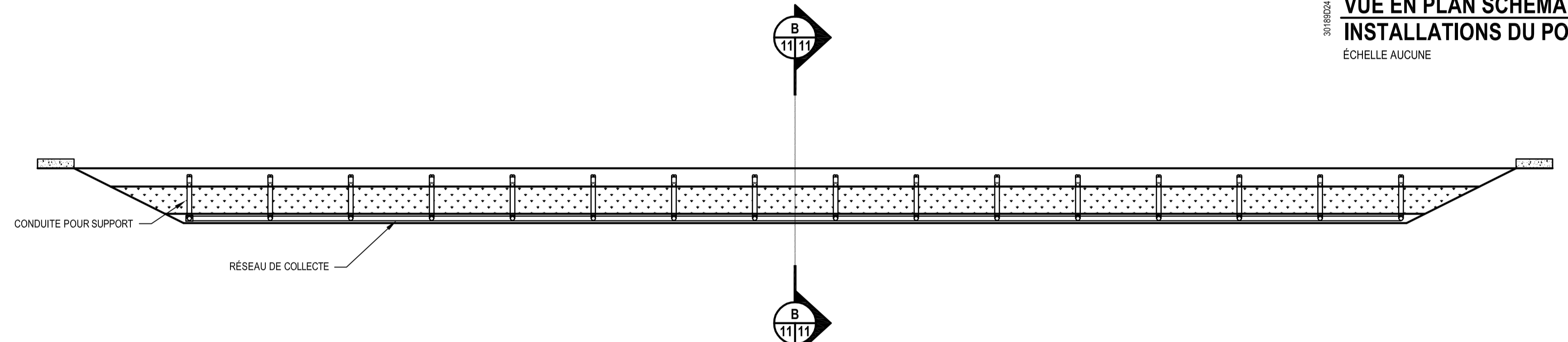


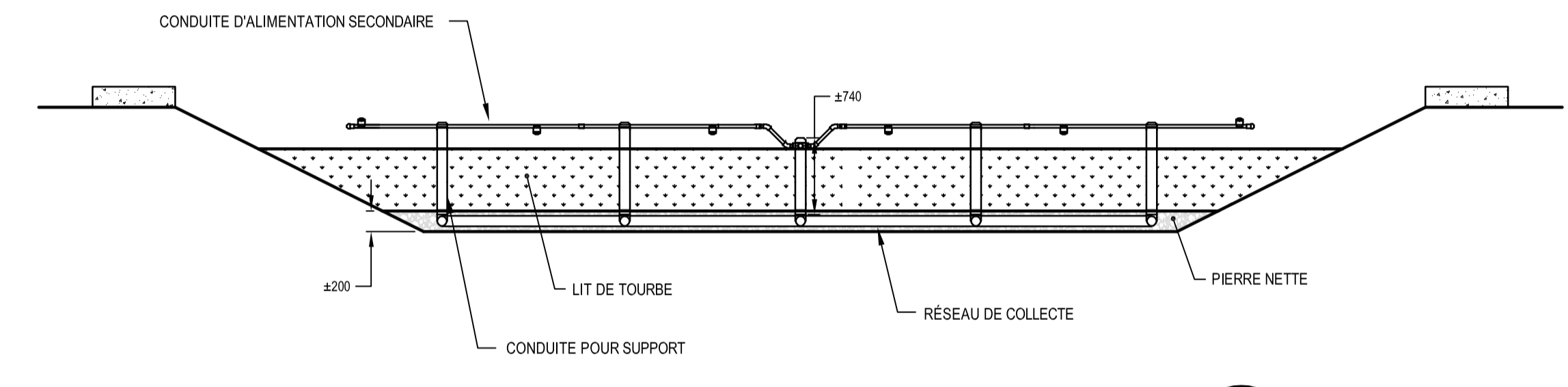
VUE EN PLAN SCHEMATIQUE - SURFACE DE LA TOUR
INSTALLATIONS DU POLISSAGE NO.2
 ÉCHELLE AUCUNE

27
11/4



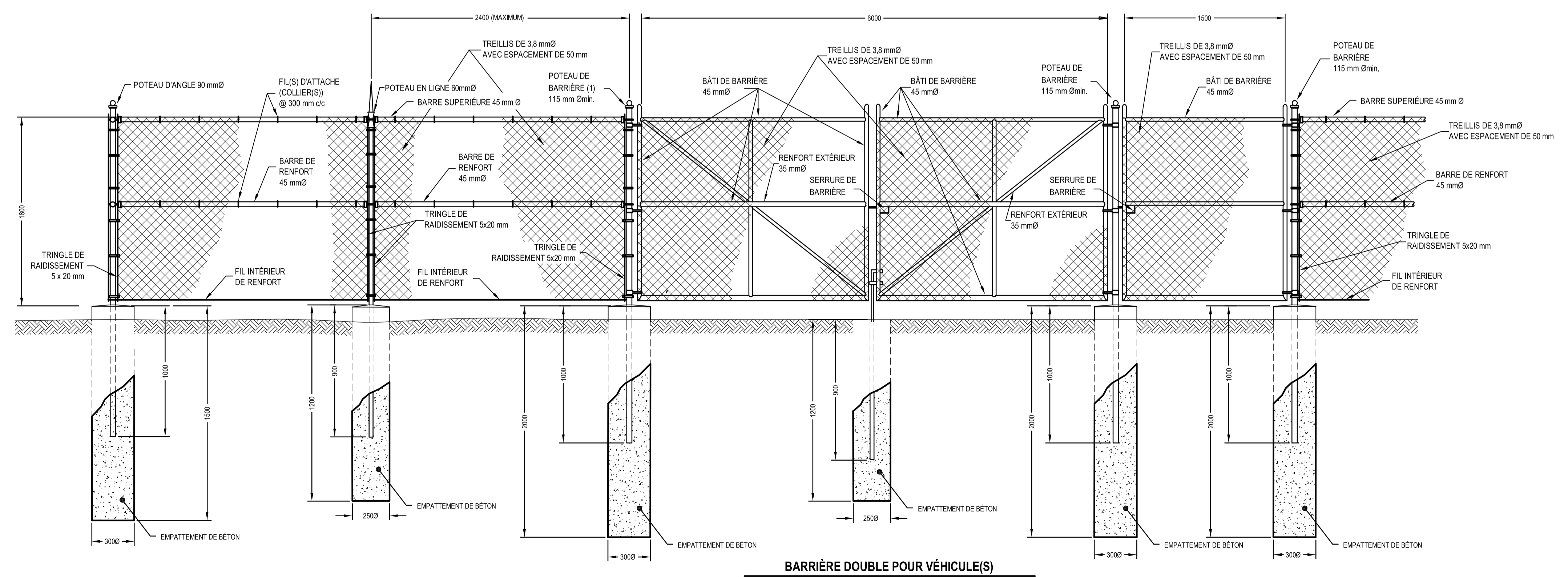
VUE EN COUPE
INSTALLATIONS DU POLISSAGE 2
 ÉCHELLE AUCUNE

28
11/4



COUPE B-B
INSTALLATIONS SCHEMATIQUES DU POLISSAGE 2
 ÉCHELLE AUCUNE

B-B
11/11



DÉTAILTYPE
CLÔTURE À MAILLE DE CHÂÎNE
 ÉCHELLE AUCUNE

29
11/4



ÉMISSIONS/RÉVISIONS			
No.	Date	Description	Préparé par
08	27-10-2006	ÉTUDE D'IMPACT - VERSION FINALE	A.H. F.B.

ÉTUDE D'IMPACT SUR L'ENVIRONNEMENT
IMPLANTATION D'UN LIEU
D'ENFOUSSEMENT TECHNIQUE
CONCEPTION TECHNIQUE

CROUPES ET DÉTAILS

Consultants
enviroconseil
 SERVICES EN INGÉNIÉRIE

5214, Boul. Wilfrid-Hamel Ouest
 Bureau 200, Québec (Québec) G2E 2G9
 Téléphone : (418) 877-8182
 Télécopieur : (418) 877-8889

Échelle: Indiquée
 Date: 01-02-2006
 Dessiné n.º: 30219ETM11
 Dessiné n.º: E-30219

Préparé par: Alain Hébert
 Dessiné par: Louis-M. Guérin
 Vérifié par: François Bergeron
 No. de documents: 11 de 12