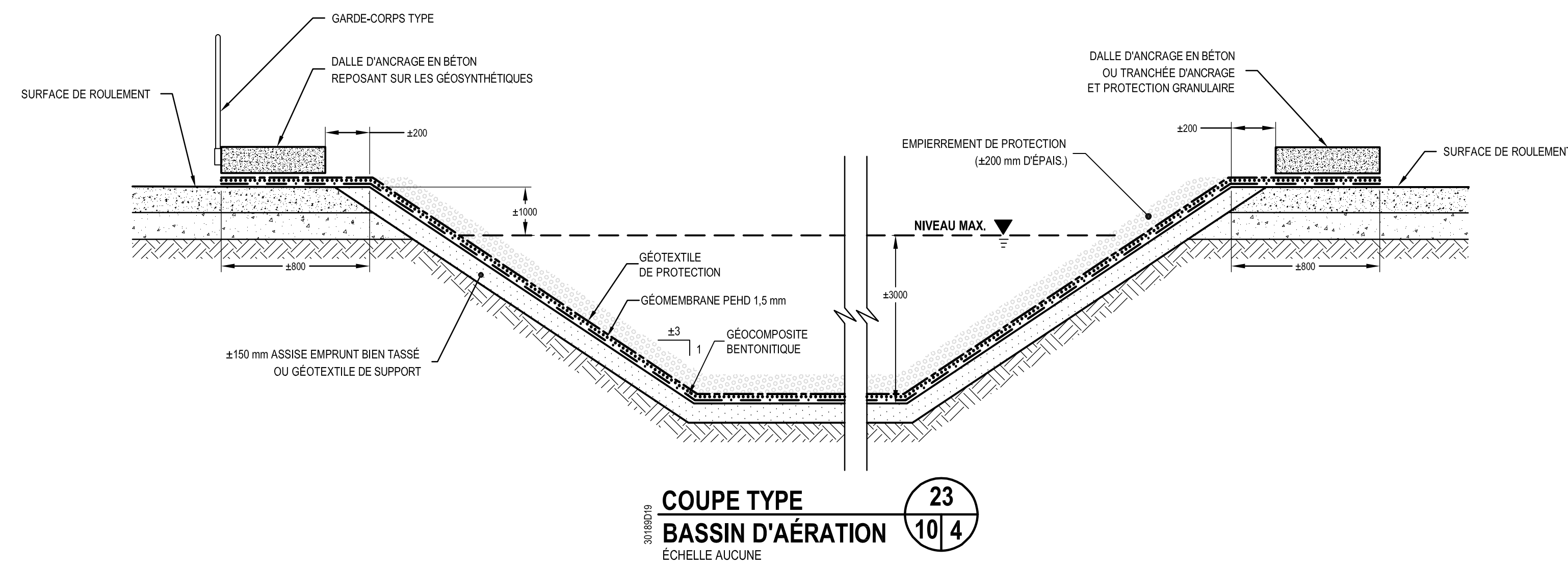
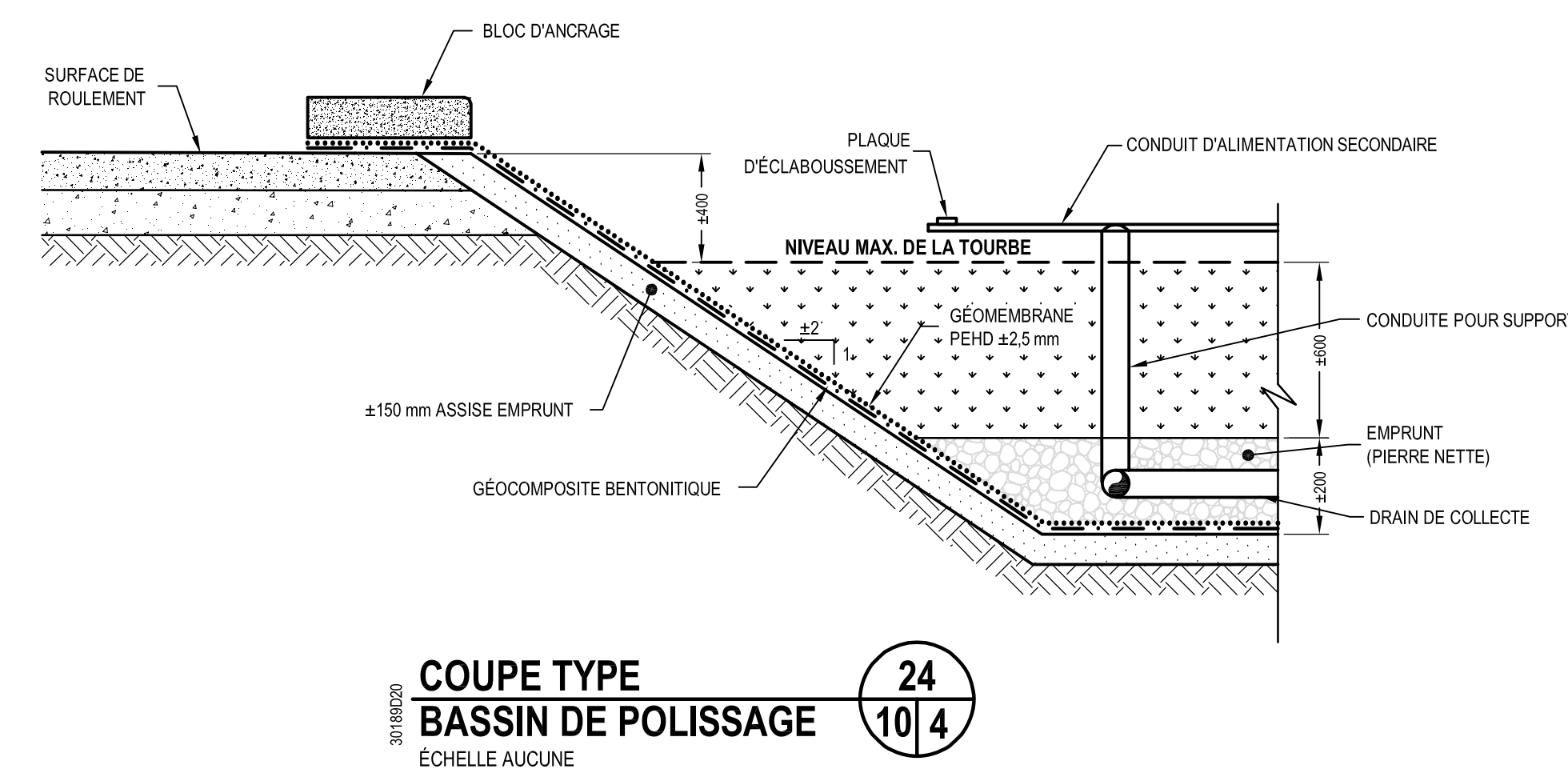


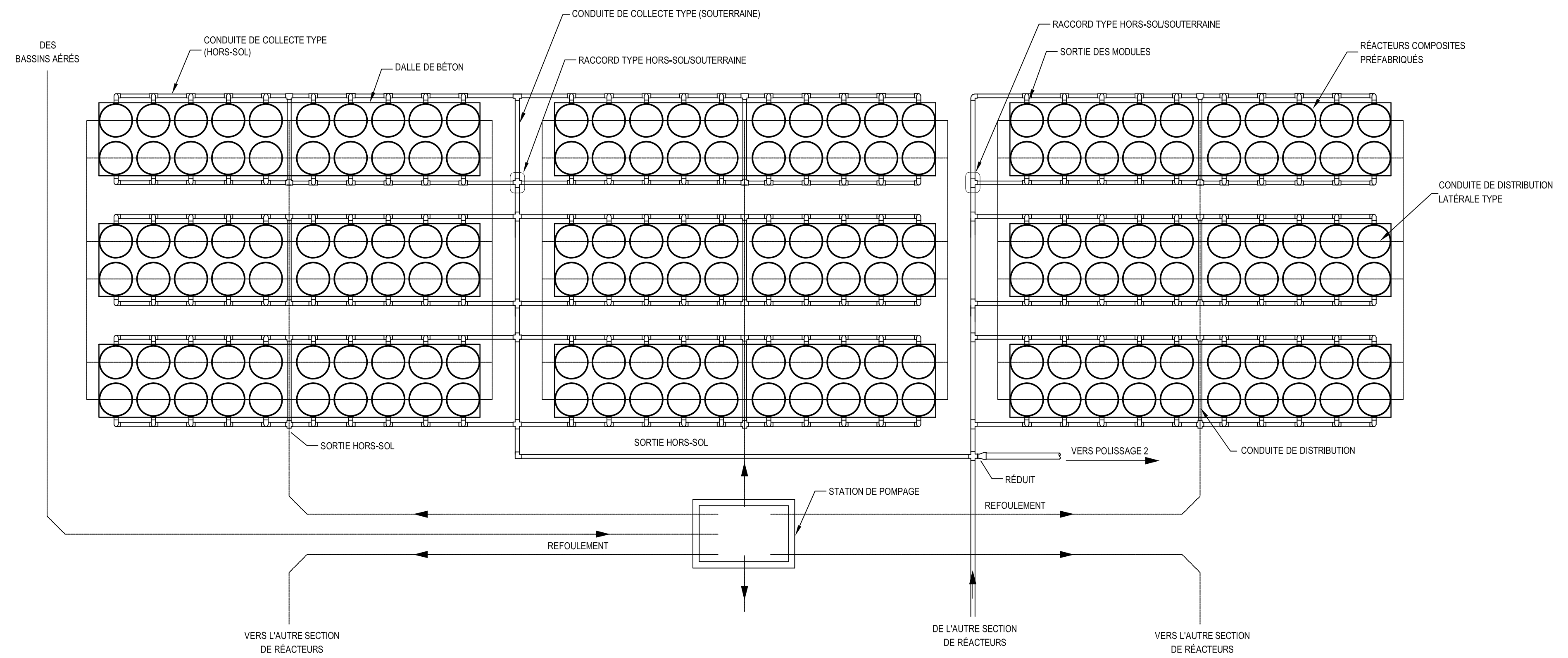
COUPE TYPE
BASSIN D'ACCUMULATION
ÉCHELLE AUCUNE



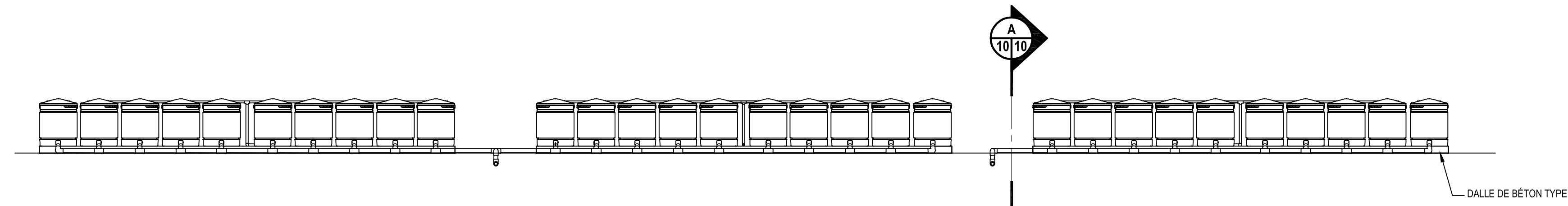
COUPE TYPE
BASSIN D'AÉRATION
ÉCHELLE AUCUNE



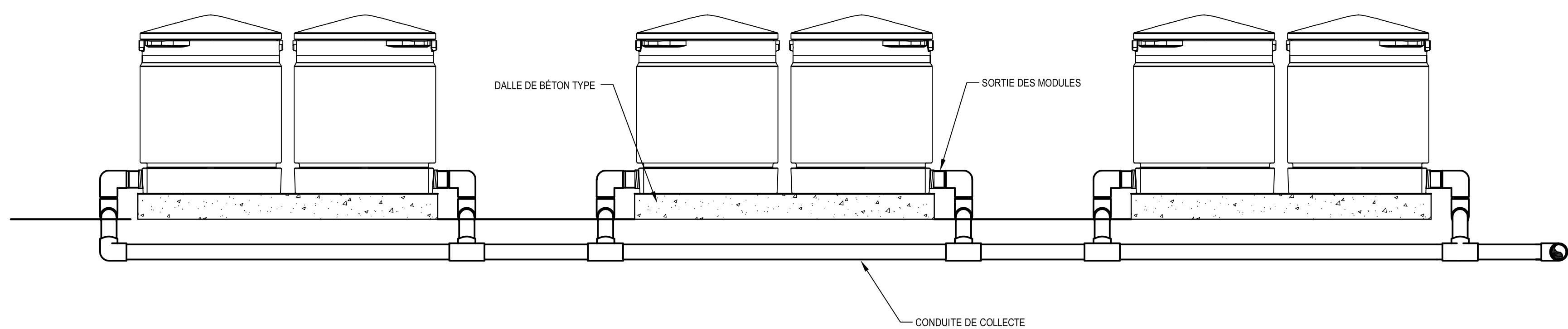
COUPE TYPE
BASSIN DE POLISSAGE
ÉCHELLE AUCUNE



VUE EN PLAN SCHEMATIQUE
INSTALLATIONS DU POLISSAGE NO.1
ÉCHELLE AUCUNE



VUE EN COUPE
INSTALLATIONS DU POLISSAGE NO.1
ÉCHELLE AUCUNE



COUPE A-A
INSTALLATIONS DU POLISSAGE NO.1
ÉCHELLE AUCUNE



ÉMISSIONS/RÉVISIONS				
No.	Date	Description	Préparé par	Validé par
08	27-10-2006	ÉTUDE D'IMPACT - VERSION FINALE	A.H.	F.B.

ÉTUDE D'IMPACT SUR L'ENVIRONNEMENT
IMPLANTATION D'UN LIEU
D'ENFOUSSEMENT TECHNIQUE
CONCEPTION TECHNIQUE

CROUPES ET DÉTAILS

Consultants
enviroconseil
SERVICES EN INGÉNIÉRIE

5214, Boul. Wilfrid-Hamel Ouest
Bureau 200, Québec (Québec) G2E 2G9
Téléphone : (418) 877-8182
Télécopieur : (418) 877-8868

Échelle:	Indiquée	Préparé par:	Alain Hébert
Date:	01-02-2006	Dessiné par:	Louis-M. Guérin
Dessiné n.:	30219ETM10	Vérifié par:	François Bergeron
Dessiné n.:	E-30219	No. de feuilles:	10 de 12