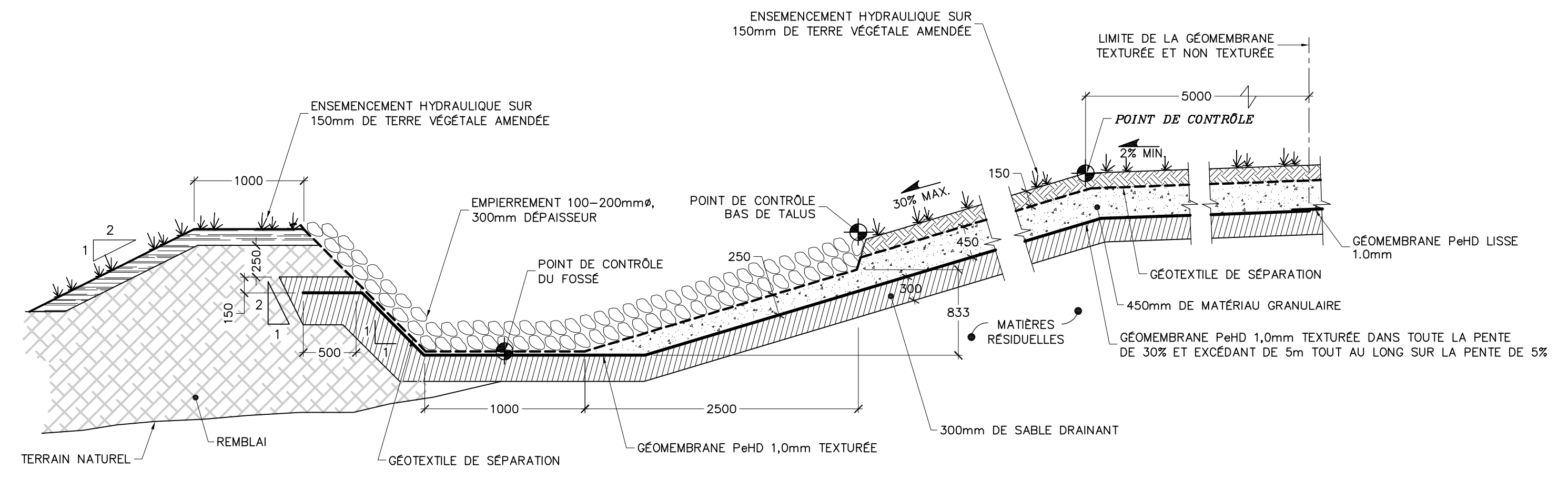
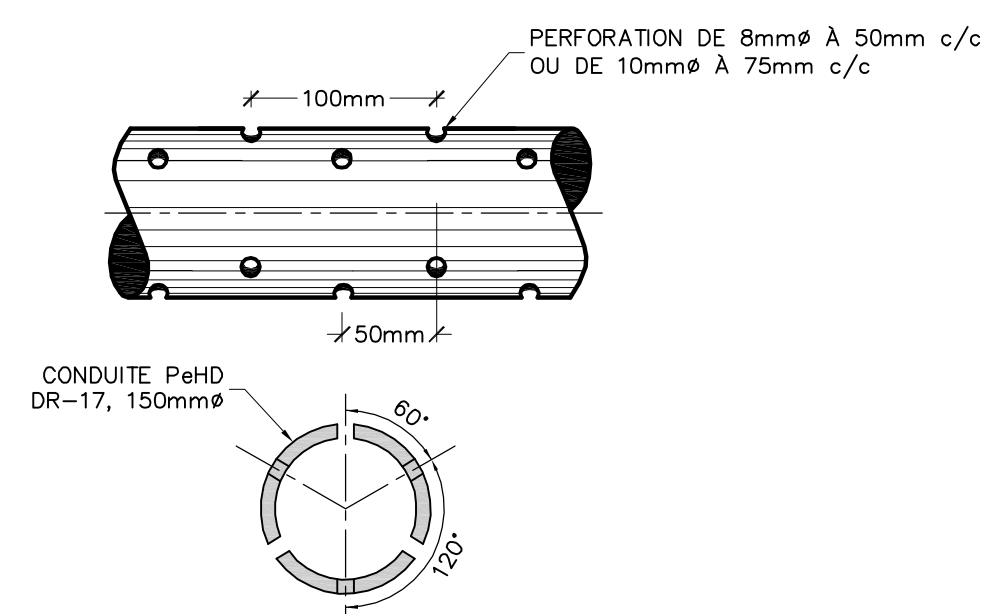


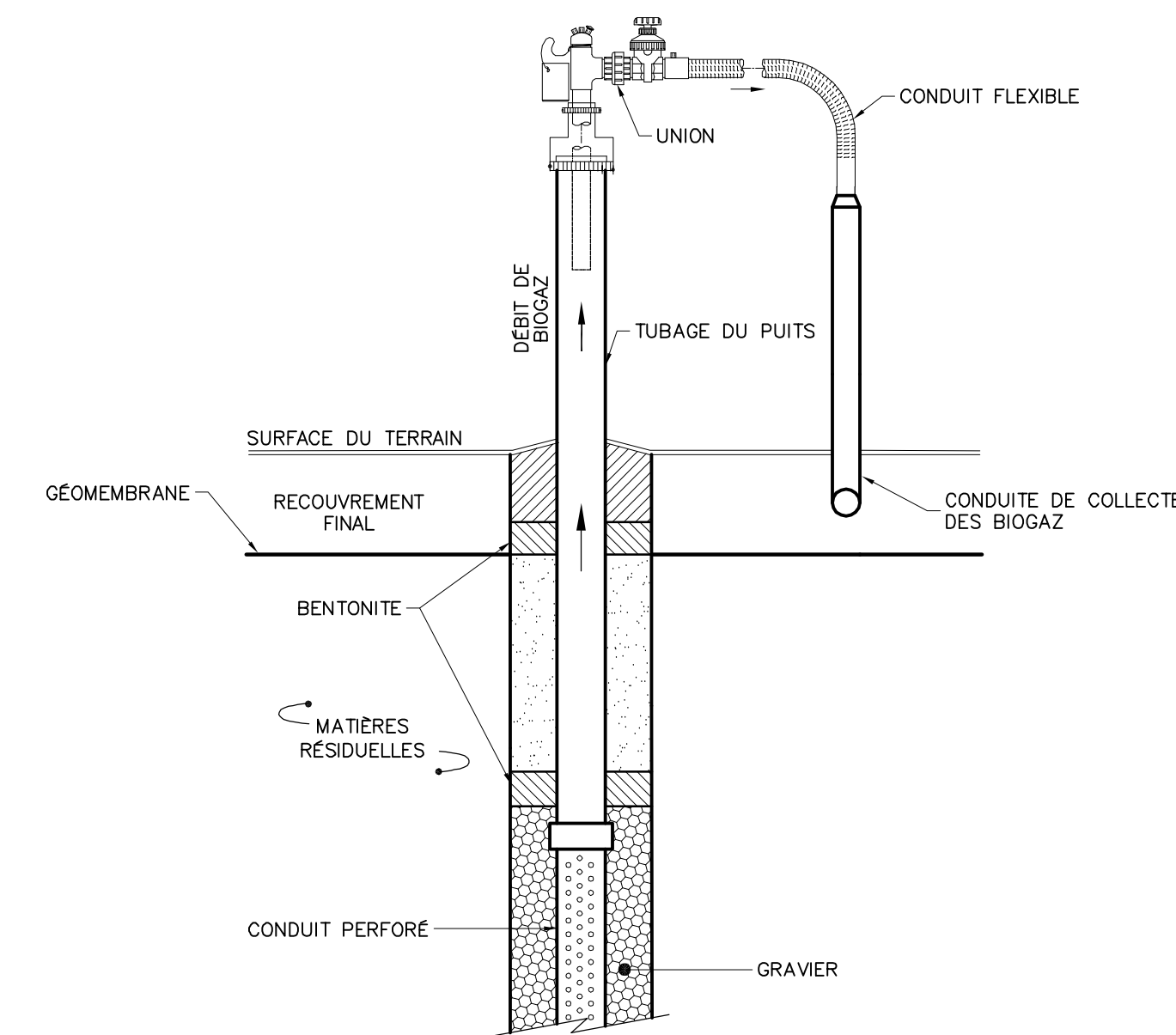
RECouvreMENT FINAL (50)
L.E.S. EXISTANT
Échelle: aucune



DÉTAIL DU FOSSÉ TYPE A (55)
Échelle: aucune

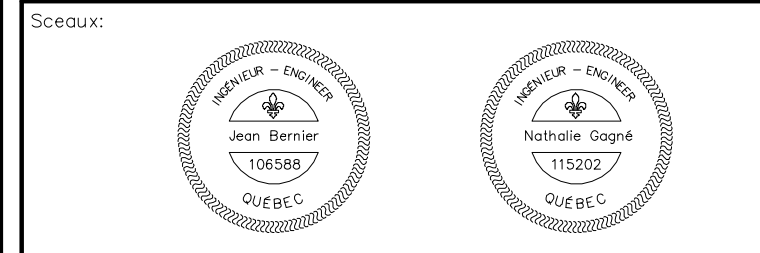


CONDUITE PERFORÉE POUR RÉCUPÉRATION DES BIOGAZ (54)
Échelle: aucune



PUITS VERTICAL DE CAPTAGE DES BIOGAZ (53)
Échelle: aucune

No	REVISION(S)	DATE	PAR	DES
04	RAPPORT FINAL ÉTUDE D'IMPACTS	2005.11.30	J.B.	J.C.
03	PRÉLIMINAIRE ÉTUDE D'IMPACTS	2005.09.30	J.B.	J.C.
02	PRÉLIMINAIRE ÉTUDE D'IMPACTS	2005.09.23	J.B.	J.C.
01	PRÉLIMINAIRE ÉTUDE D'IMPACTS	2005.08.11	J.B.	J.C.
00	PRÉLIMINAIRE - ESTIMATION	2004.12.22	N.G.	J.C.



ASA André Simard et associés
2500, rue Jean-Perrin, bur. 204 Québec (Q.C.) G2C 1X1
Tél.: (418) 845-8885 Téléc.: (418) 845-5559

Conçu par: R. Bouchard N. Gagné, ing.	Dessiné par: J. Côté
Vérifié par: J. Bernier, ing.	Approuvé par: J. Bernier, ing.

Titre du projet:
Projet d'agrandissement du lieu d'enfouissement technique de Magog
Étude d'impacts Volet technique

Titre du dessin:
Coupes et détails Réseau de récupération du biogaz pour le lieu d'enfouissement sanitaire existant

CE DOCUMENT NE DOIT PAS ÊTRE UTILISÉ À DES FINS DE CONSTRUCTION

Échelle: INDICUÉE	Dossier no: 04-1915	Feuille no: 14
Date: Décembre 2004	C.A.O. no: 1915F14	14