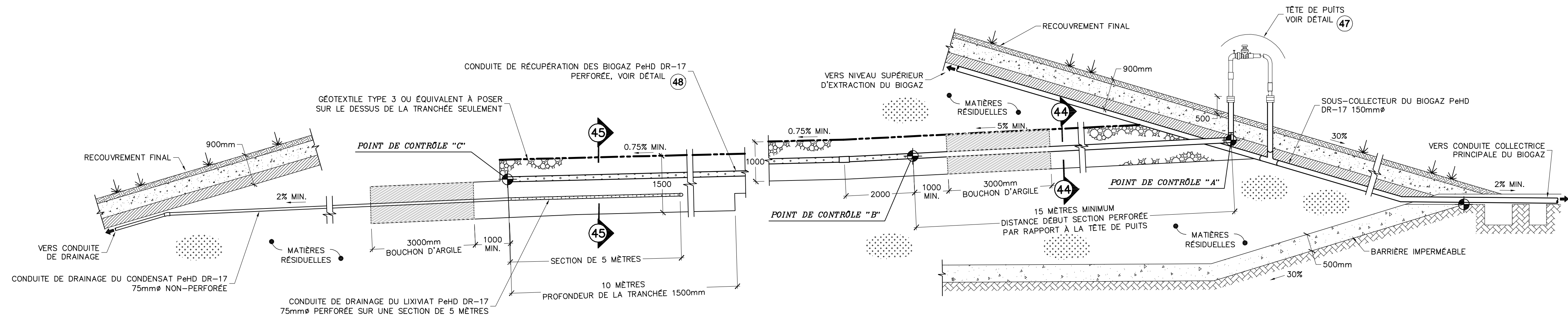


DÉTAIL TYPE

VANNE D'ISOLATION HORS-SOL

Échelle: aucune

42

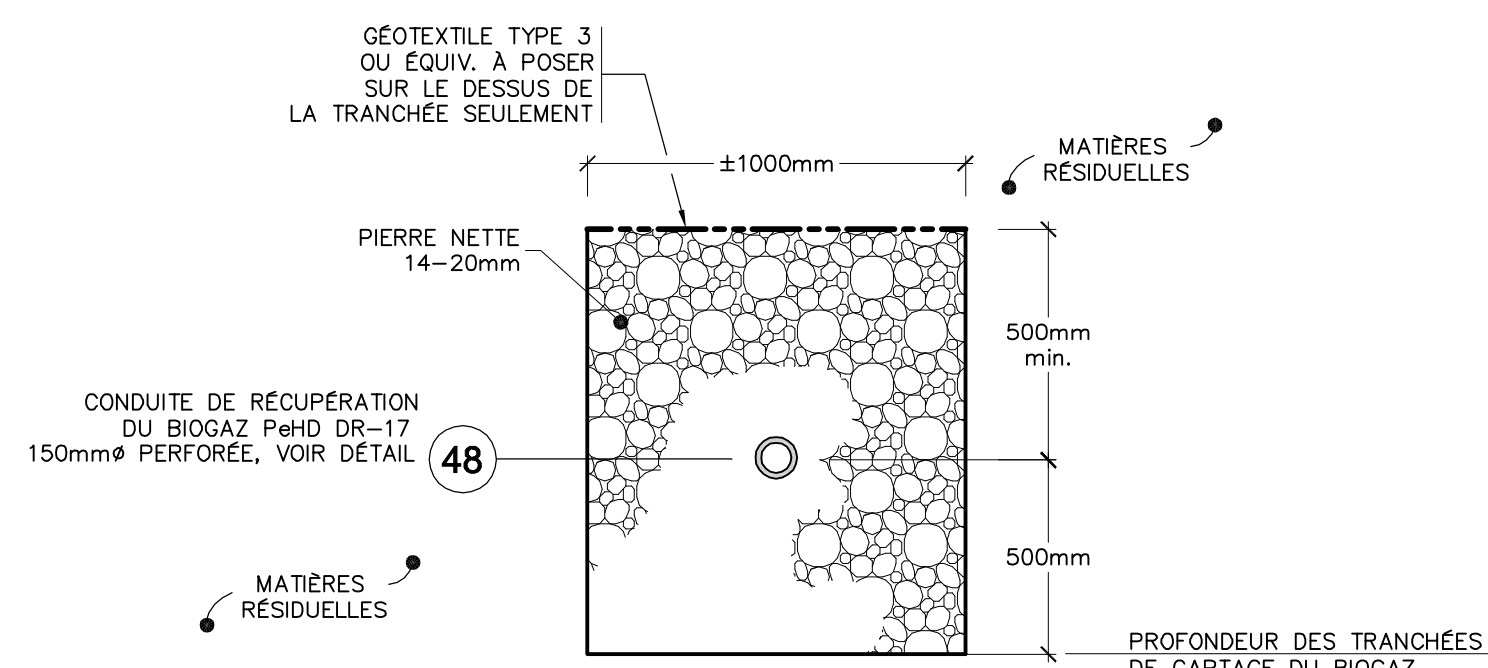


VUE EN ÉLÉVATION TYPIQUE

TRANCHÉE DE CAPTAGE DU BIOGAZ

Échelle: aucune

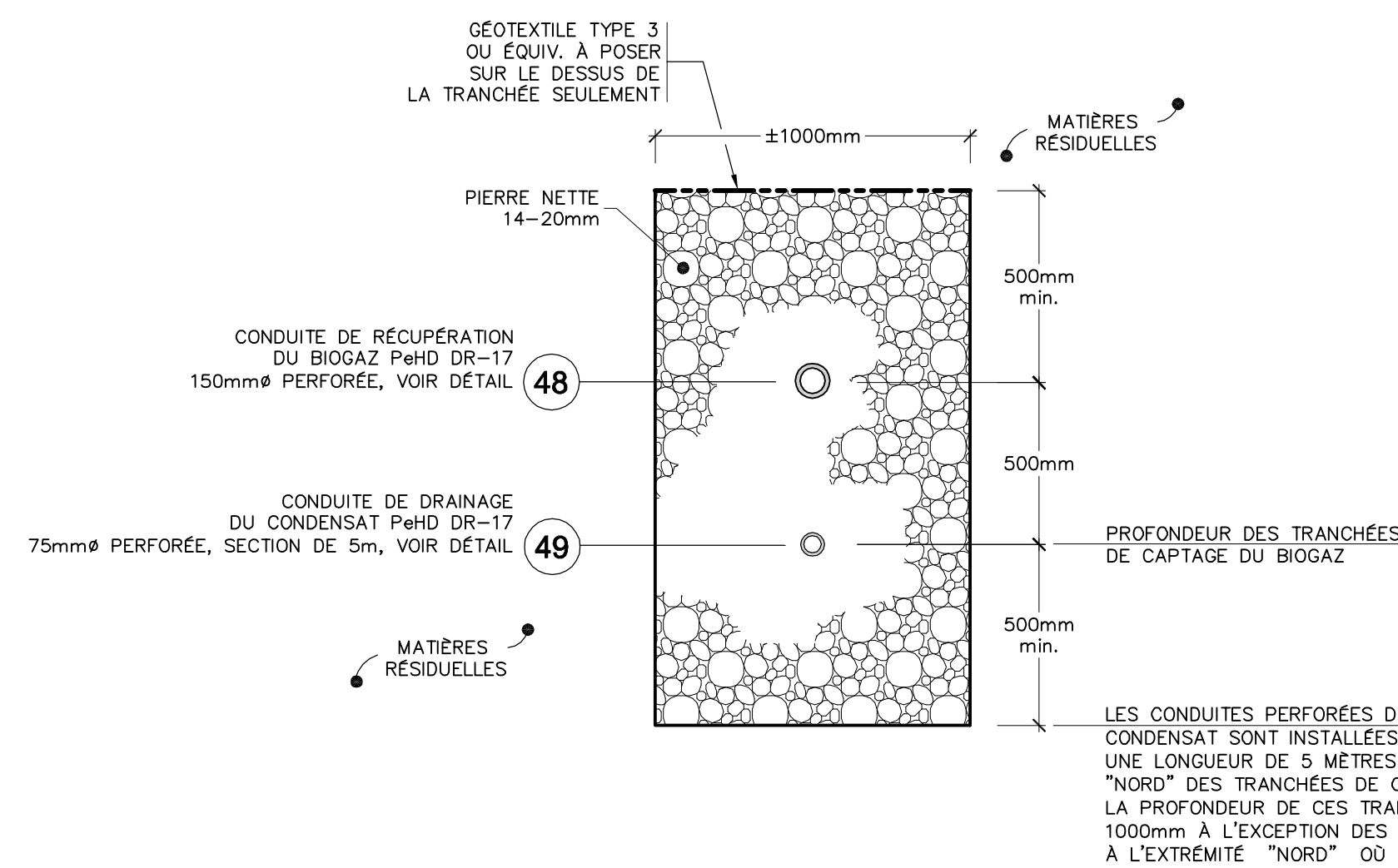
43



TRANCHÉE DE CAPTAGE DU BIOGAZ

Échelle: aucune

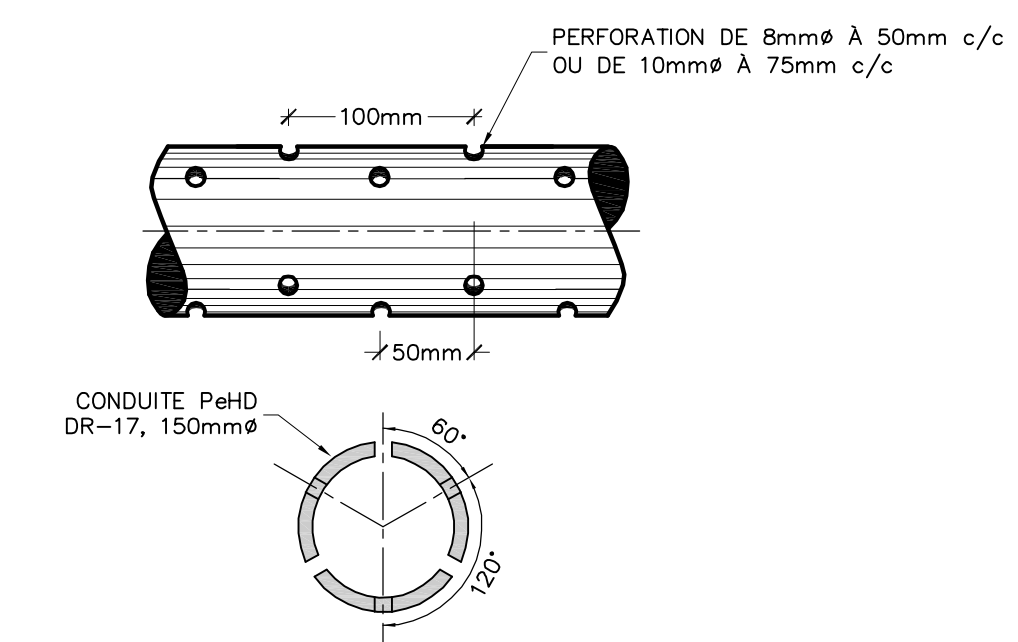
44



TRANCHÉE DE CAPTAGE DU BIOGAZ

Échelle: aucune

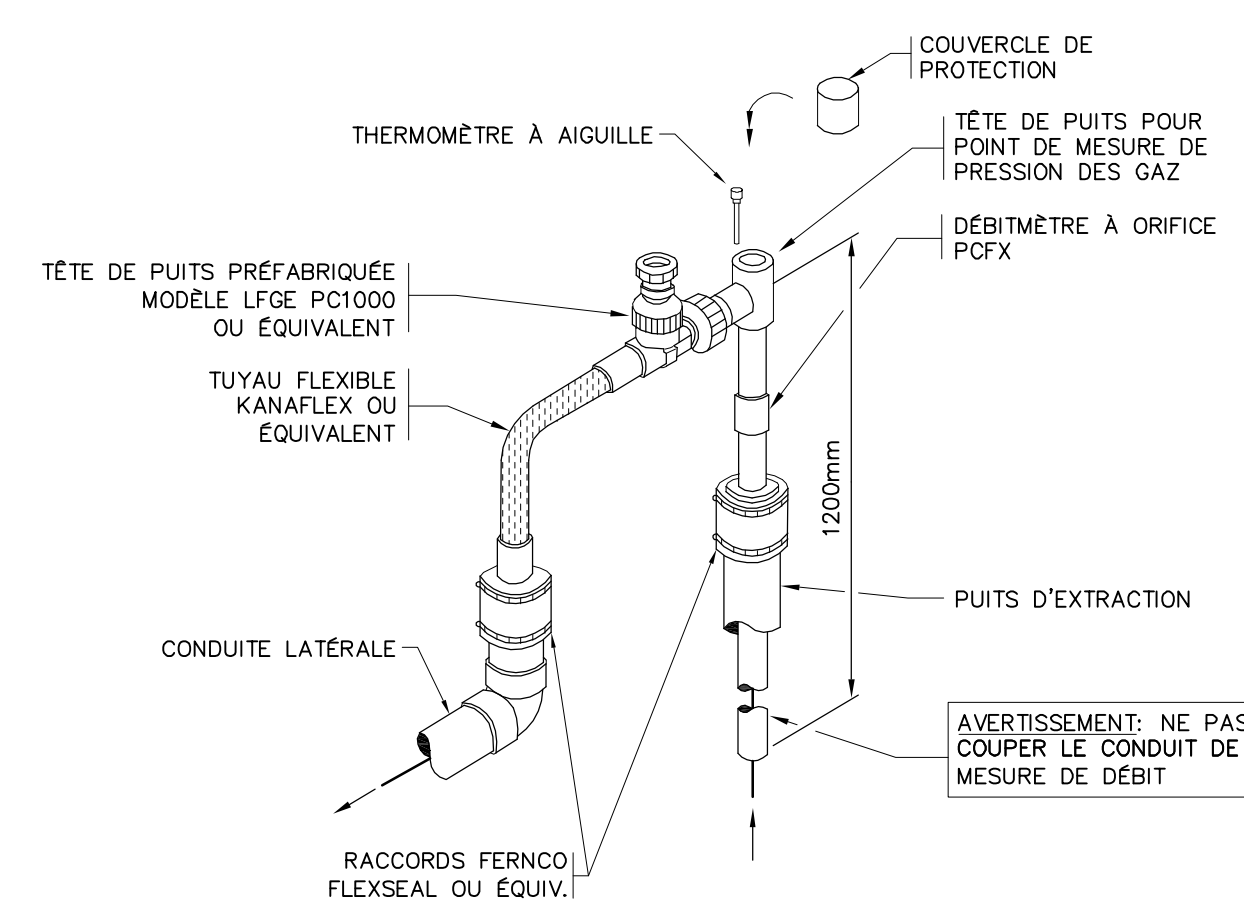
45



CONDUITE PERFORÉE POUR RÉCUPÉRATION DES BIOGAZ

Échelle: aucune

48

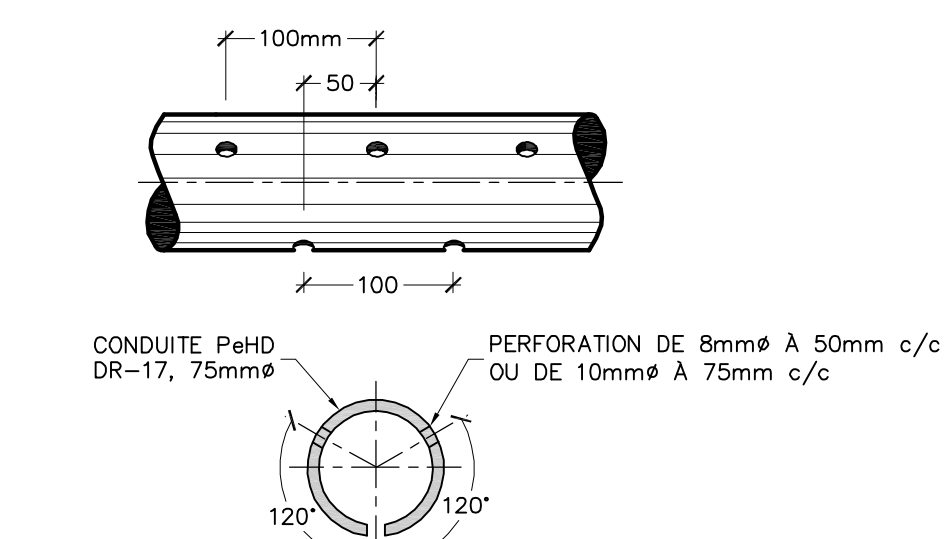


VUE ISOMÉTRIQUE

INSTALLATION DE LA TÊTE DES PUIITS D'ASPIRATION DU BIOGAZ

Échelle: aucune

47

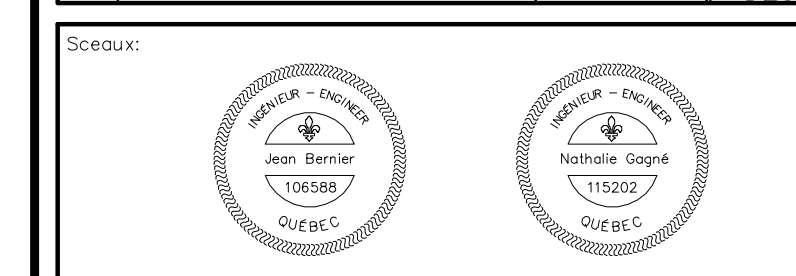


CONDUITE PERFORÉE POUR DRAINAGE DES TRANCHÉES DE BIOGAZ

Échelle: aucune

49

04	RAPPORT FINAL ÉTUDE D'IMPACTS	2005.11.30	J.B.
03	PRÉLIMINAIRE ÉTUDE D'IMPACTS	2005.09.30	J.C.
02	PRÉLIMINAIRE ÉTUDE D'IMPACTS	2005.09.23	J.C.
01	PRÉLIMINAIRE ÉTUDE D'IMPACTS	2005.08.11	J.C.
00	PRÉLIMINAIRE - ESTIMATION	2004.12.22	N.G.
No	REVISION(S)	DATE	PAR DES



ASA André Simard et associés
 2500, rue Jean-Perrin, bur. 204 Québec (Q.C.) G2C 1X1
 Tél.: (418) 845-8865 Téléc.: (418) 845-5559

Conçu par: R. Bouchard N. Gagné, ing.	Dessiné par: J. Côté
Vérifié par: C. Verrault, ing.	Approuvé par: J. Bernier, ing.

Titre du projet:
Projet d'agrandissement du lieu d'enfouissement technique de Magog
Étude d'impacts Volet technique

Titre du dessin:
Coupes et détails Réseau de récupération du biogaz pour le lieu d'enfouissement technique proposé

Echelle:	Dossier no:	Feuille no:
INDIQUÉE	04-1915	12
Date:	C.A.O. no:	14
Décembre 2004	1915F12	

CE DOCUMENT NE DOIT PAS ÊTRE UTILISÉ À DES FINS DE CONSTRUCTION