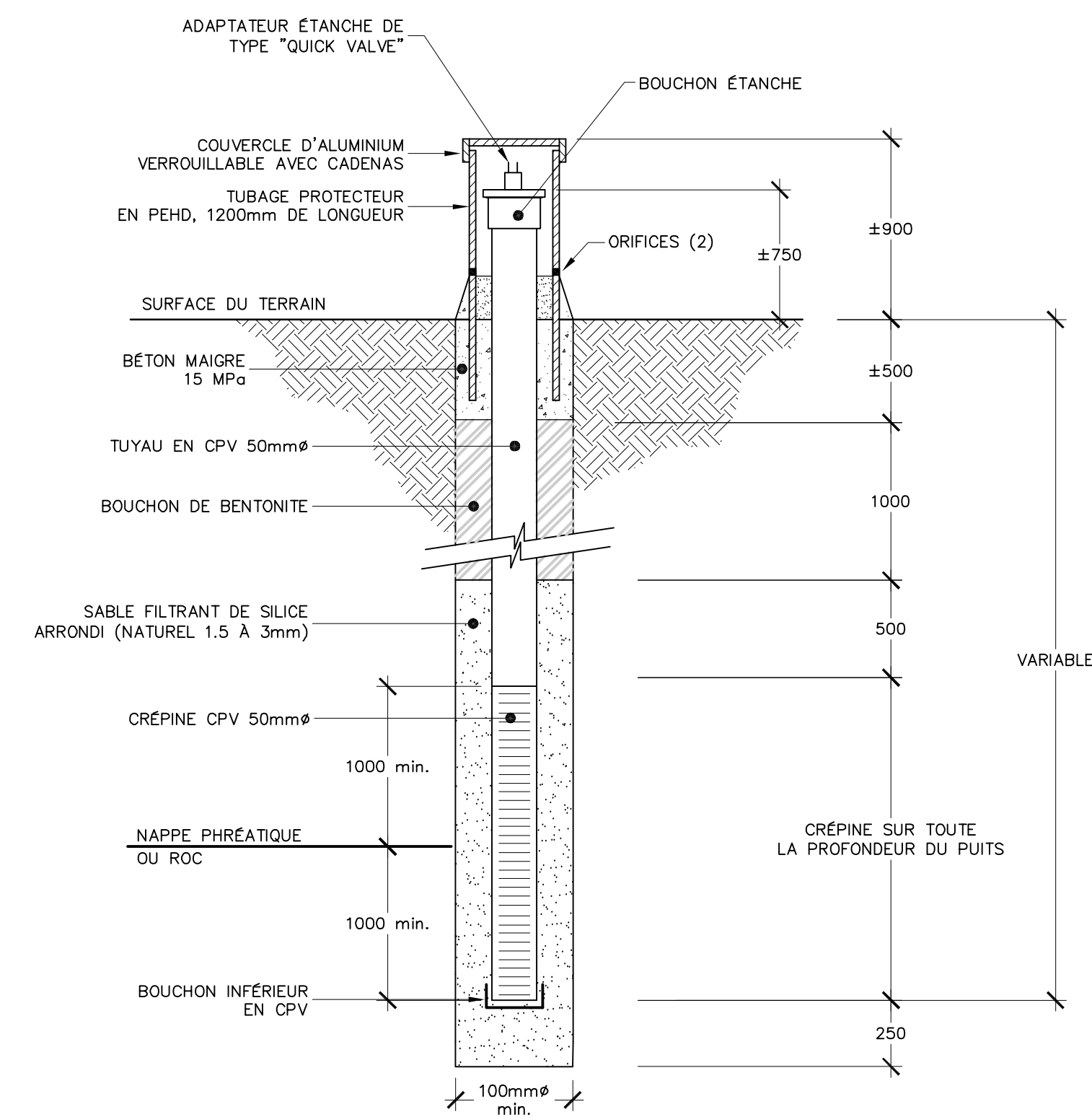
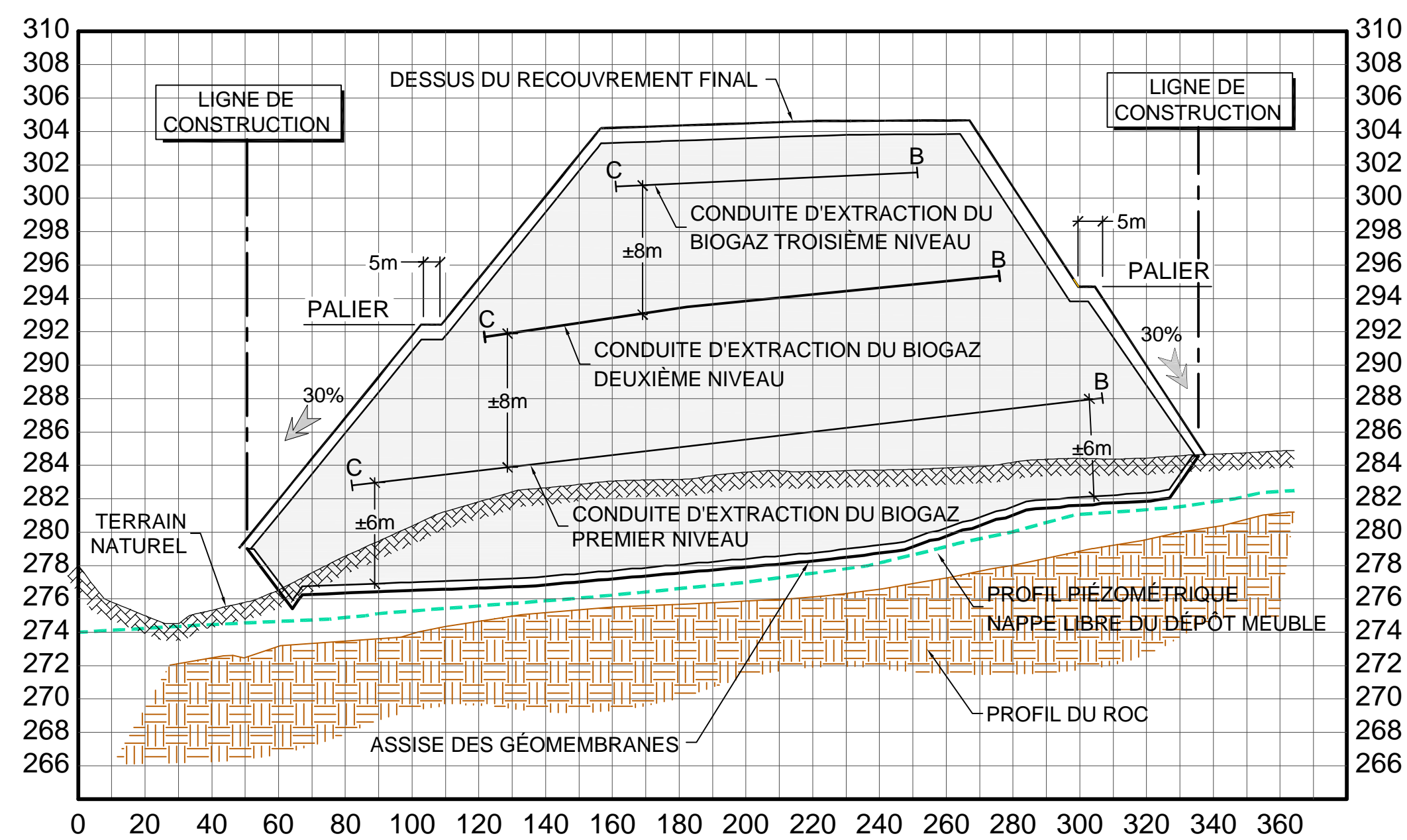


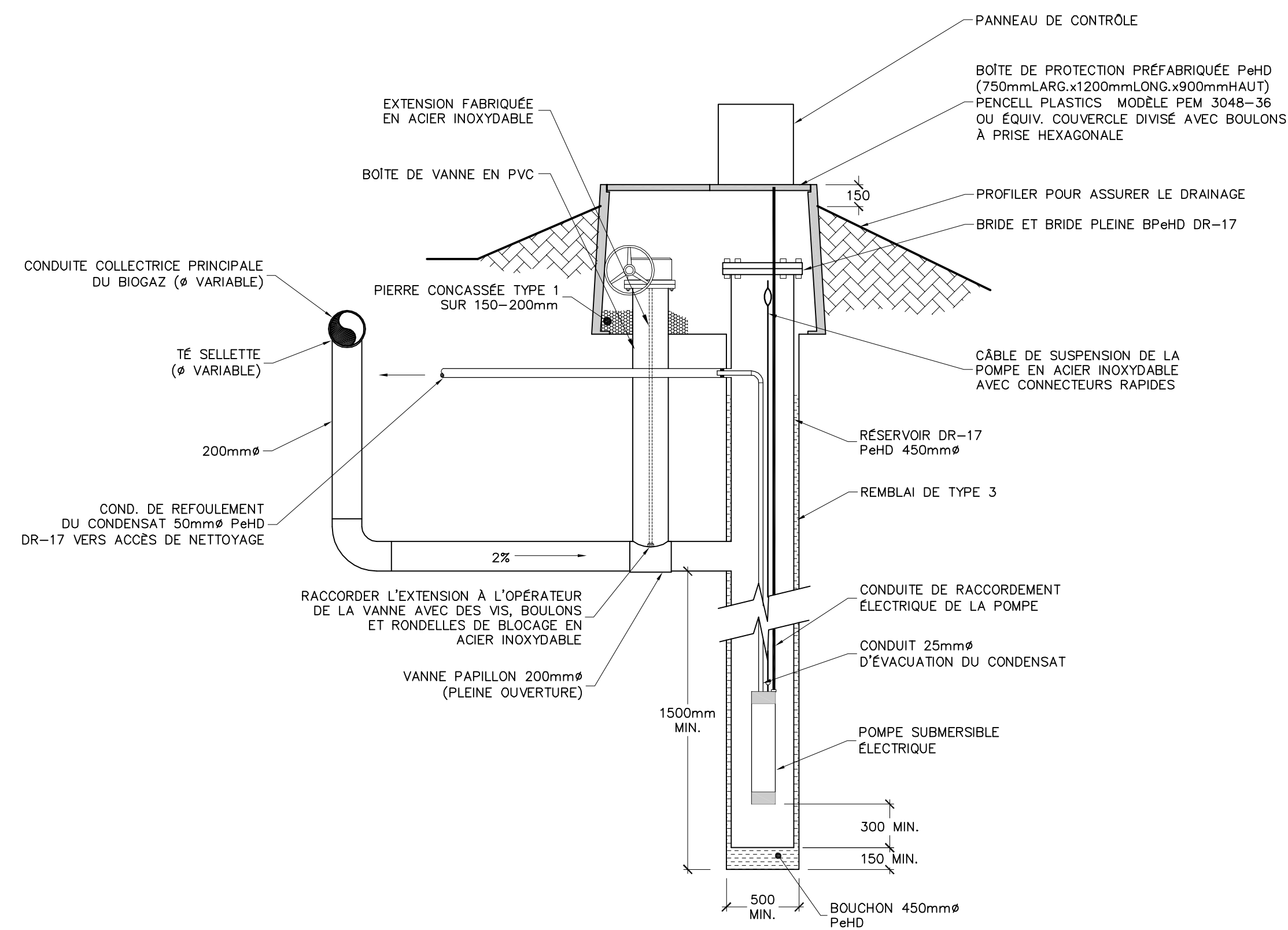
SECTION OUEST EST (D)
ÉCHELLE hor. 1=1500
ver. 1=300



PUITS D'OBSERVATION (BZ) DES BIOGAZ
Échelle: aucune

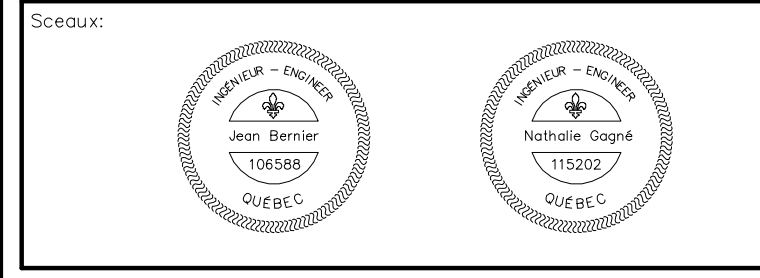


SECTION NORD SUD (E)
ÉCHELLE hor. 1=1500
ver. 1=300



DETAILED TYPE TRAPPE À CONDENSAT
Échelle: aucune

| No | REVISION(S) | DATE | PAR | DES |
|----|-------------------------------|------------|------|------|
| 04 | RAPPORT FINAL ÉTUDE D'IMPACTS | 2005.11.30 | J.B. | J.C. |
| 03 | PRÉLIMINAIRE ÉTUDE D'IMPACTS | 2005.09.30 | J.B. | J.C. |
| 02 | PRÉLIMINAIRE ÉTUDE D'IMPACTS | 2005.09.23 | J.B. | J.C. |
| 01 | PRÉLIMINAIRE ÉTUDE D'IMPACTS | 2005.08.11 | J.B. | J.C. |
| 00 | PRÉLIMINAIRE - ESTIMATION | 2004.12.22 | N.G. | J.C. |



ASA André Simard et associés
2500, rue Jean-Perrin, bur. 204 Québec (Q.C.) G2C 1X1
Tél.: (418) 945-8865 Téléc.: (418) 945-5559

Conçu par: **R. Bouchard, N. Gagné, ing.**
Dessiné par: **J. Côté**
Vérifié par: **C. Verrault, ing.**
Approuvé par: **J. Bernier, ing.**

Titre du projet:
Projet d'agrandissement du lieu d'enfouissement technique de Magog
Étude d'impacts Volet technique

Titre du dessin:
Sections D et E, coupes et détails Réseau de récupération du biogaz pour le lieu d'enfouissement technique proposé

| | | |
|---------------|-------------|-------------|
| Echelle: | Dossier no: | Feuille no: |
| INDIQUÉE | 04-1915 | 11/14 |
| Date: | C.A.O. no: | |
| Décembre 2004 | 1915F11 | |

CE DOCUMENT NE DOIT PAS ÊTRE UTILISÉ À DES FINS DE CONSTRUCTION