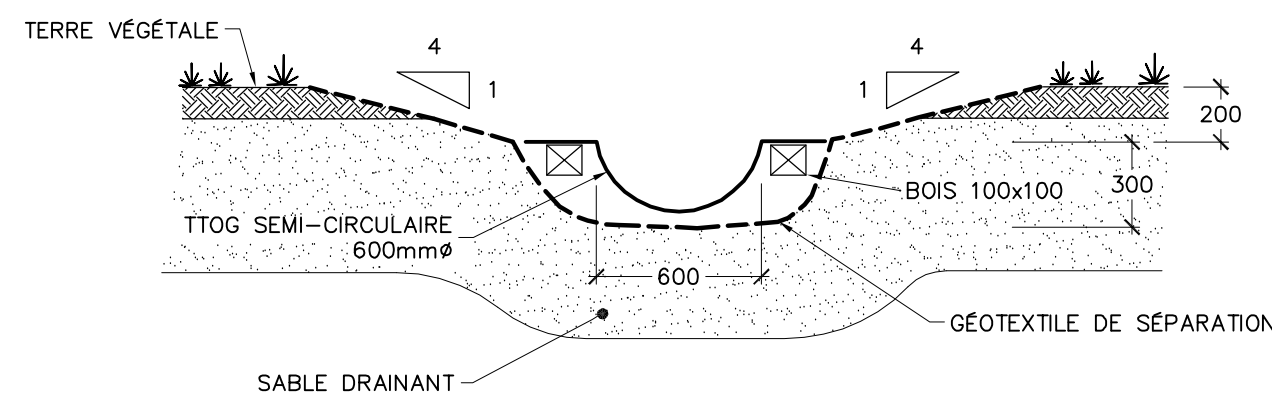
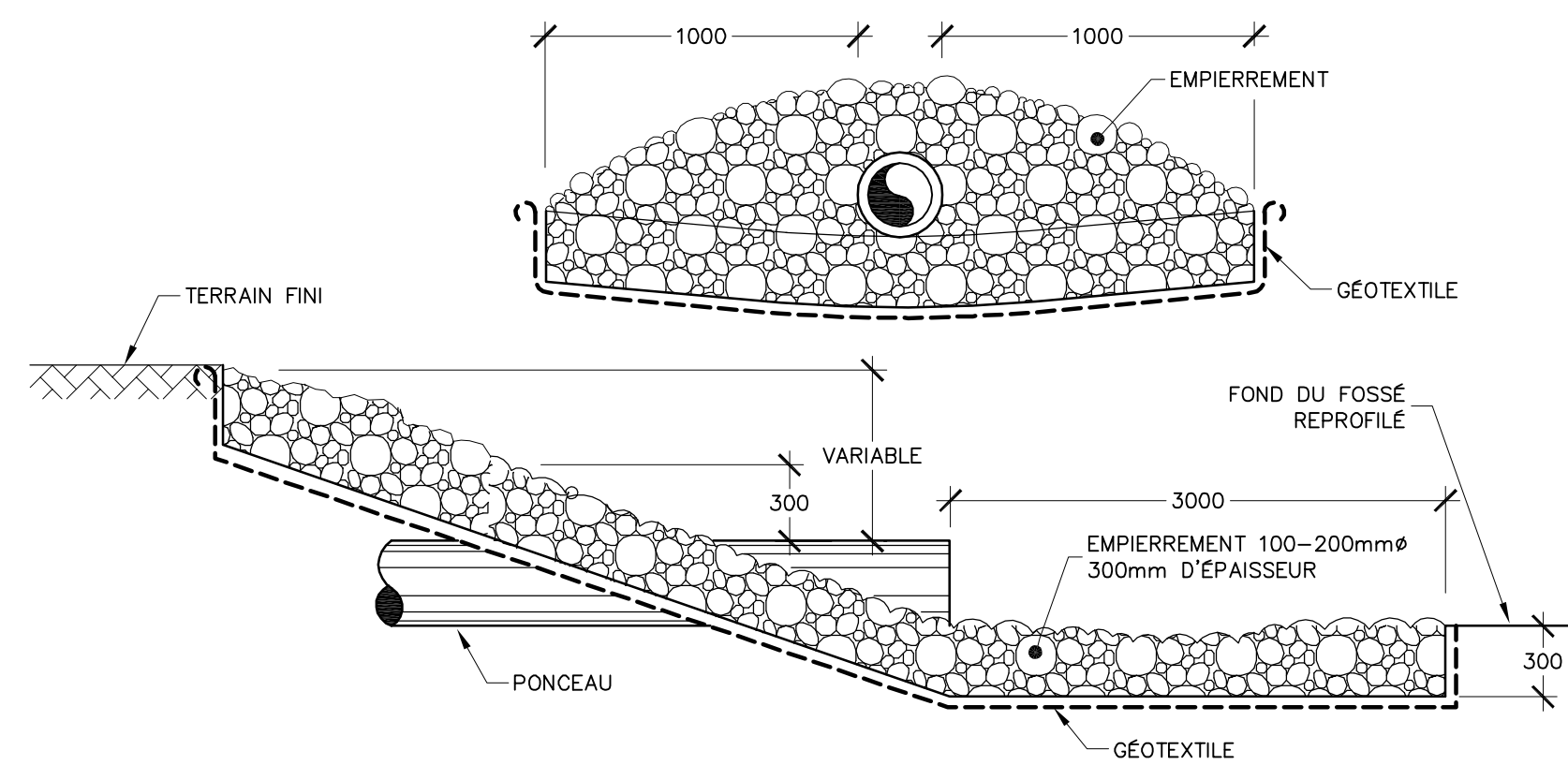


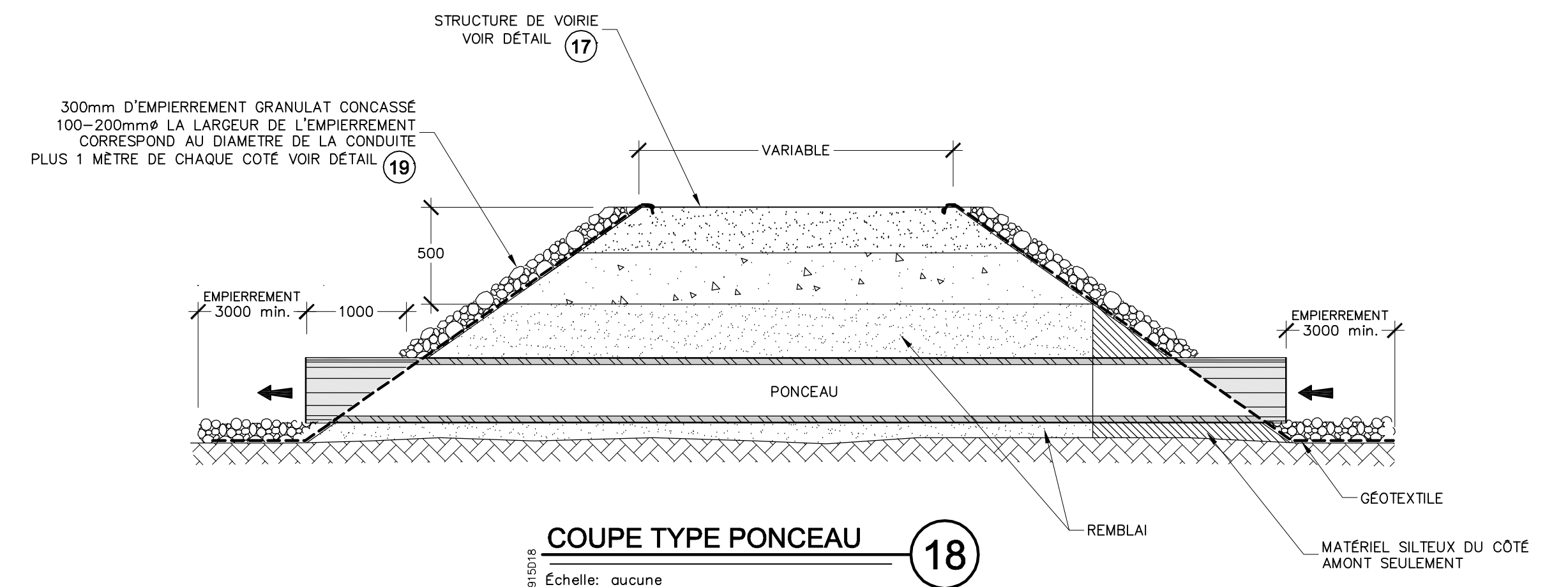
**RACCORDEMENT DE LA CONDUITE DE REFOULEMENT AU REGARD EXISTANT R-7**  
Echelle: aucune



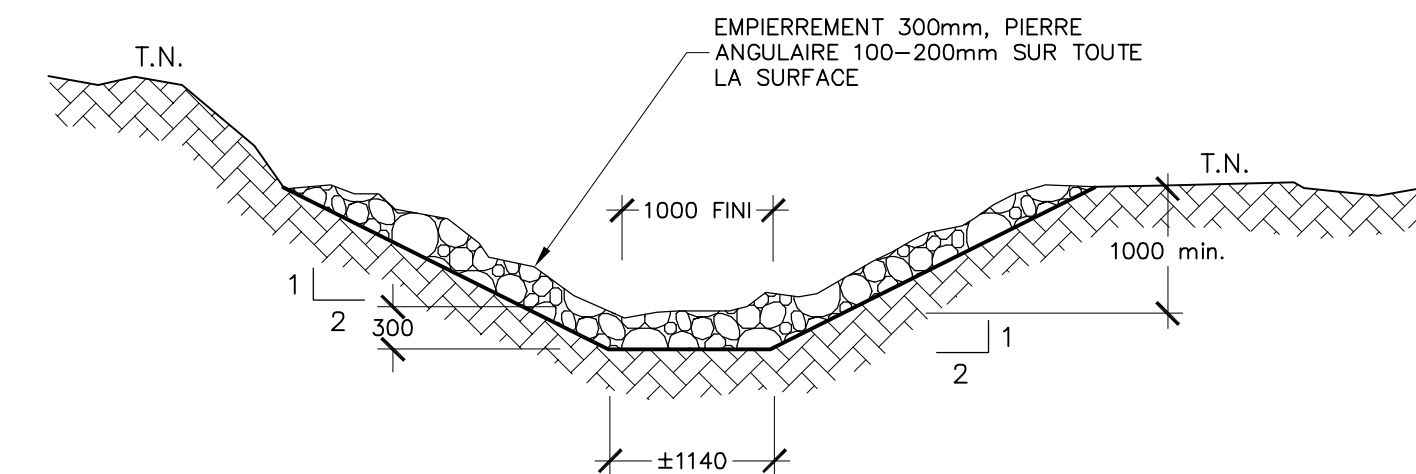
**CHUTE À DALOT**  
Echelle: aucune



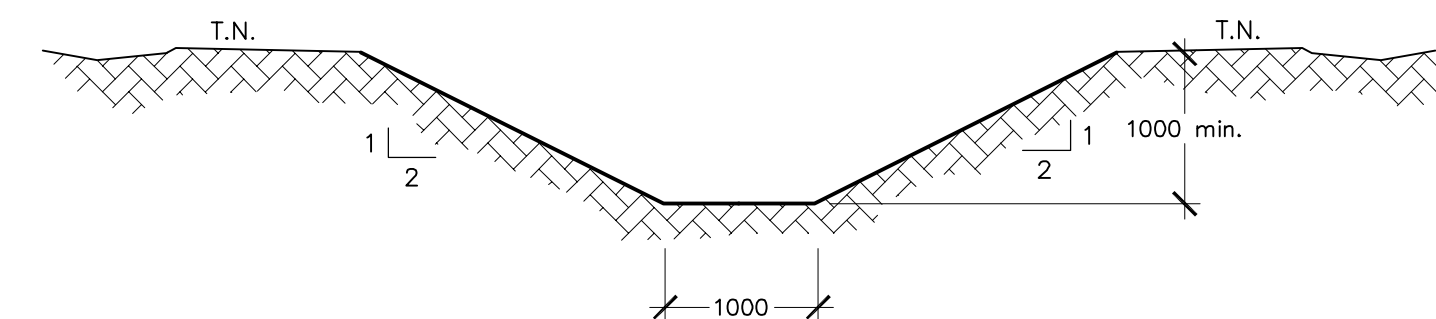
**EMPIERREMENT DE PONCEAU**  
Echelle: aucune



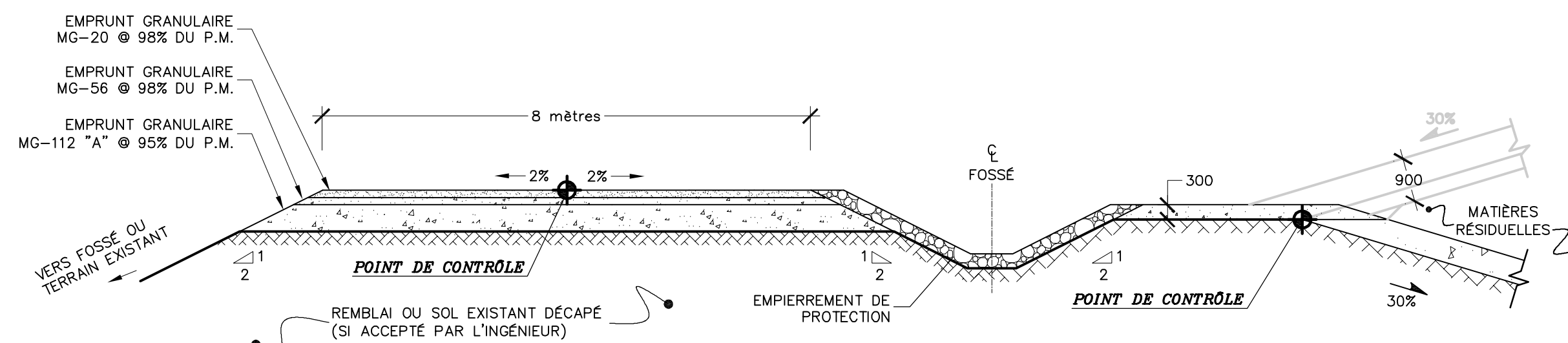
**COUPE TYPE PONCEAU**  
Echelle: aucune



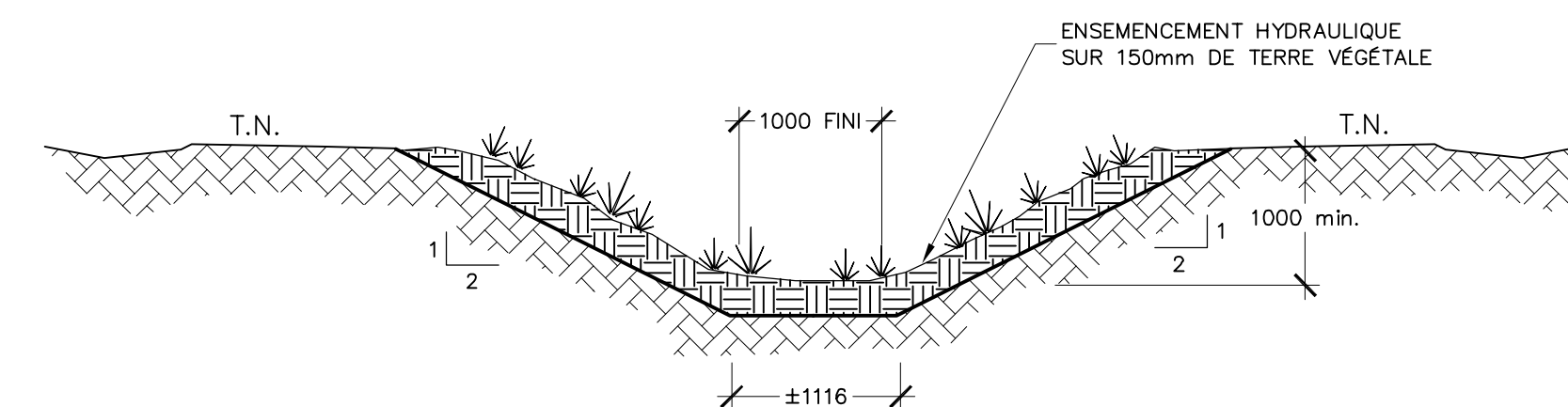
**COUPE TYPE FOSSE AVEC EMPierreMENT**  
Echelle: aucune



**COUPE TYPE FOSSE SANS PROTECTION**  
Echelle: aucune



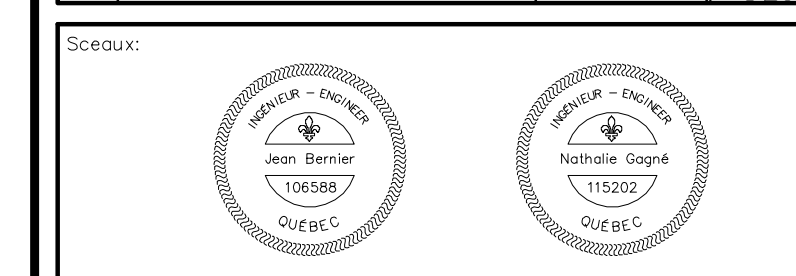
**COUPE TYPE CHEMIN D'ACCÈS, CHEMIN DE SERVICE ET FOSSE**  
Echelle: aucune



**COUPE TYPE FOSSE AVEC ENSEMENCEMENT**  
Echelle: aucune

CE DOCUMENT NE DOIT PAS ÊTRE UTILISÉ À DES FINS DE CONSTRUCTION

No	REVISION(S)	DATE	PAR	DES
04		2005.11.30	J.B.	J.C.
03		2005.09.30	J.B.	J.C.
02		2005.09.23	J.B.	J.C.
01		2005.08.11	J.B.	J.C.
00		2004.12.22	N.G.	J.C.



**ASA André Simard et associés**  
2500, rue Jean-Pierre, bur. 204 Québec (Q.C.) G2C 1X1  
Tél.: (418) 845-8865 / Téléc.: (418) 845-6569

Conçu par: <b>R. Bouchard</b> <b>N. Gagné, ing.</b>	Dessiné par: <b>J. Côté</b>
Vérifié par: <b>J. Bernier, ing.</b>	Approuvé par: <b>J. Bernier, ing.</b>

Titre du projet:  
**Projet d'agrandissement du lieu d'enfouissement technique de Magog**  
**Étude d'impacts Volet technique**

Titre du dessin:  
**Coupes et détails pour le lieu d'enfouissement technique proposé**

Echelle: <b>INDIQUÉE</b>	Dossier no: <b>04-1915</b>	Feuille no: <b>7</b>
Date: <b>Décembre 2004</b>	C.A.O. no: <b>1915F07</b>	<b>14</b>