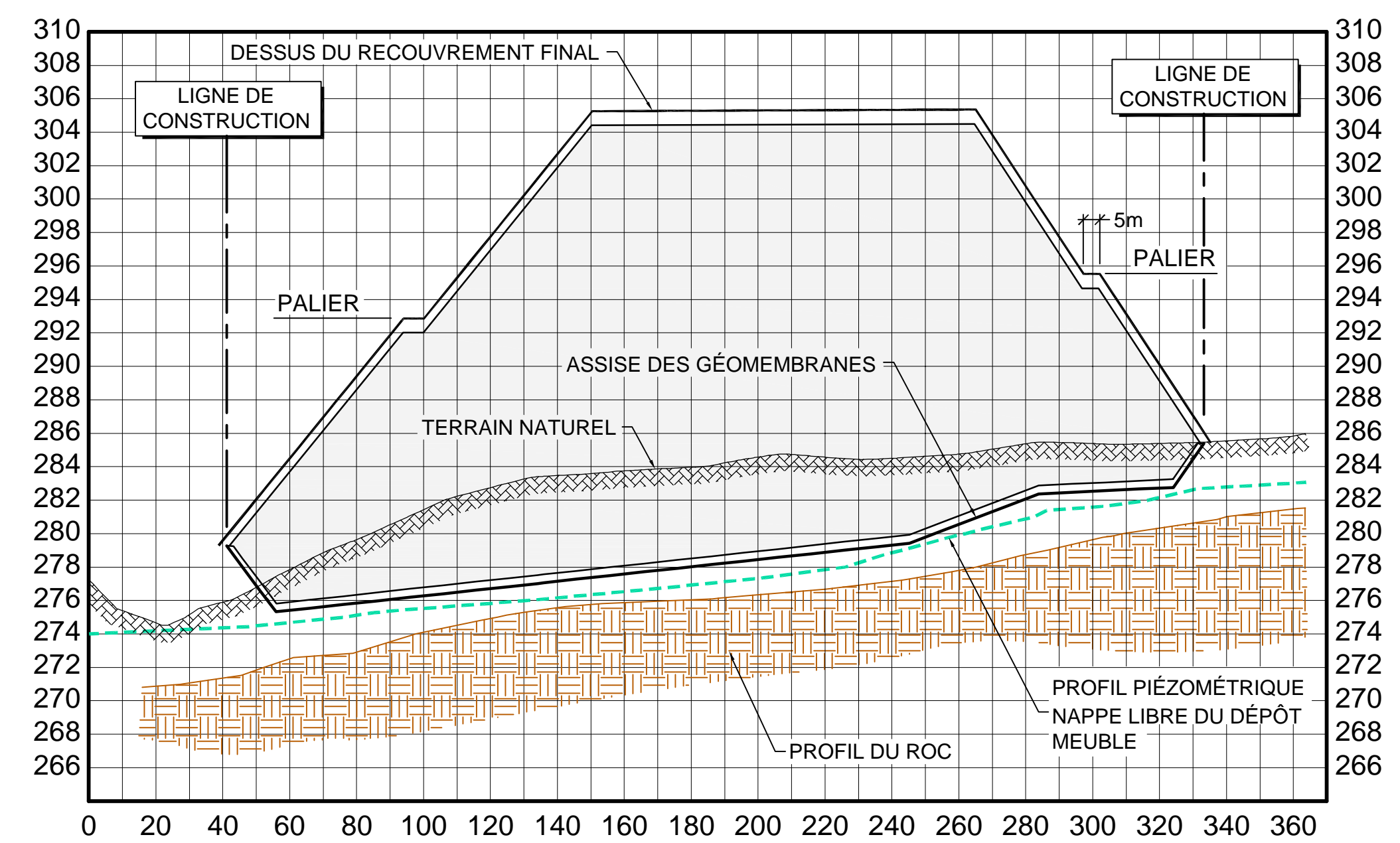
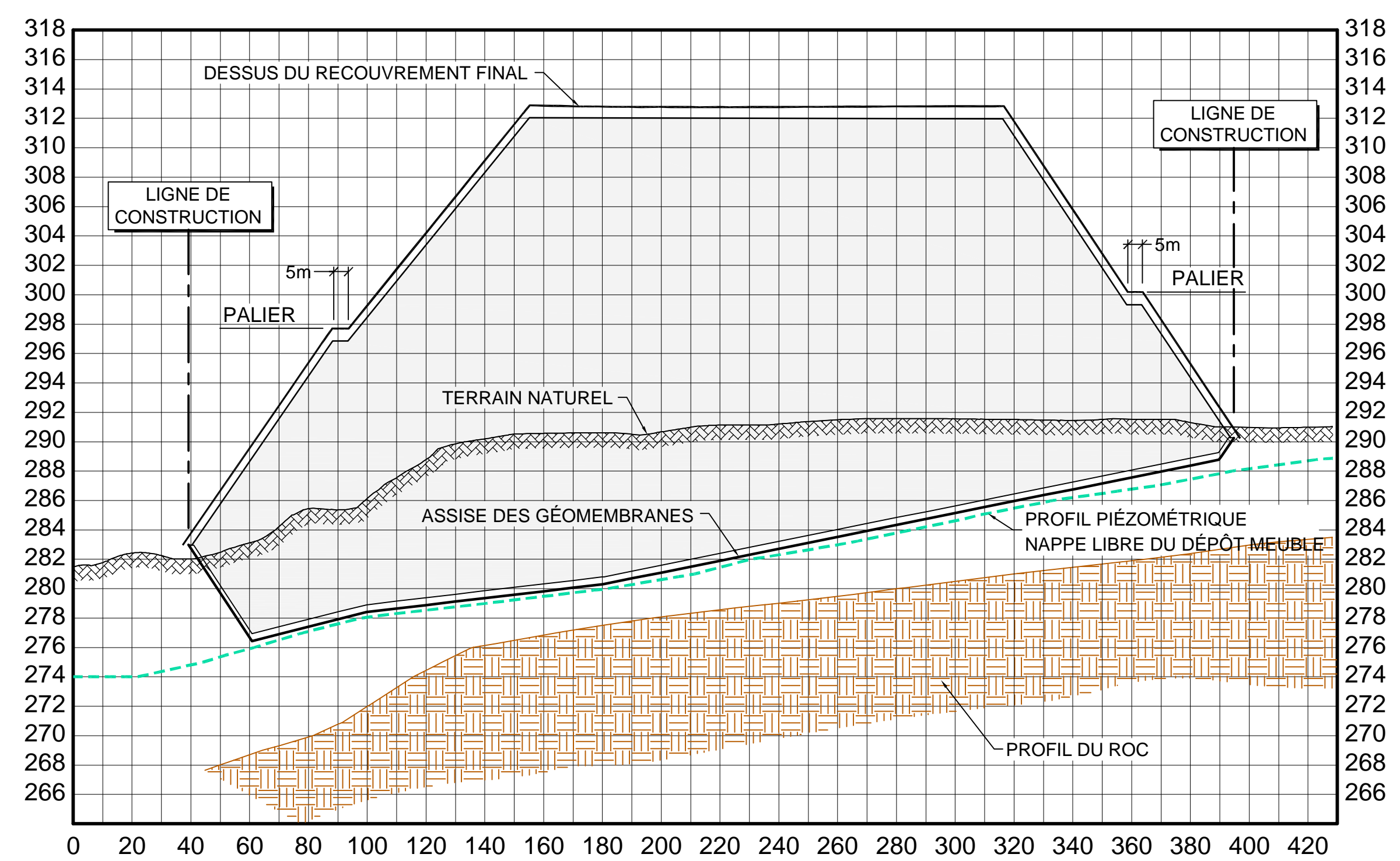


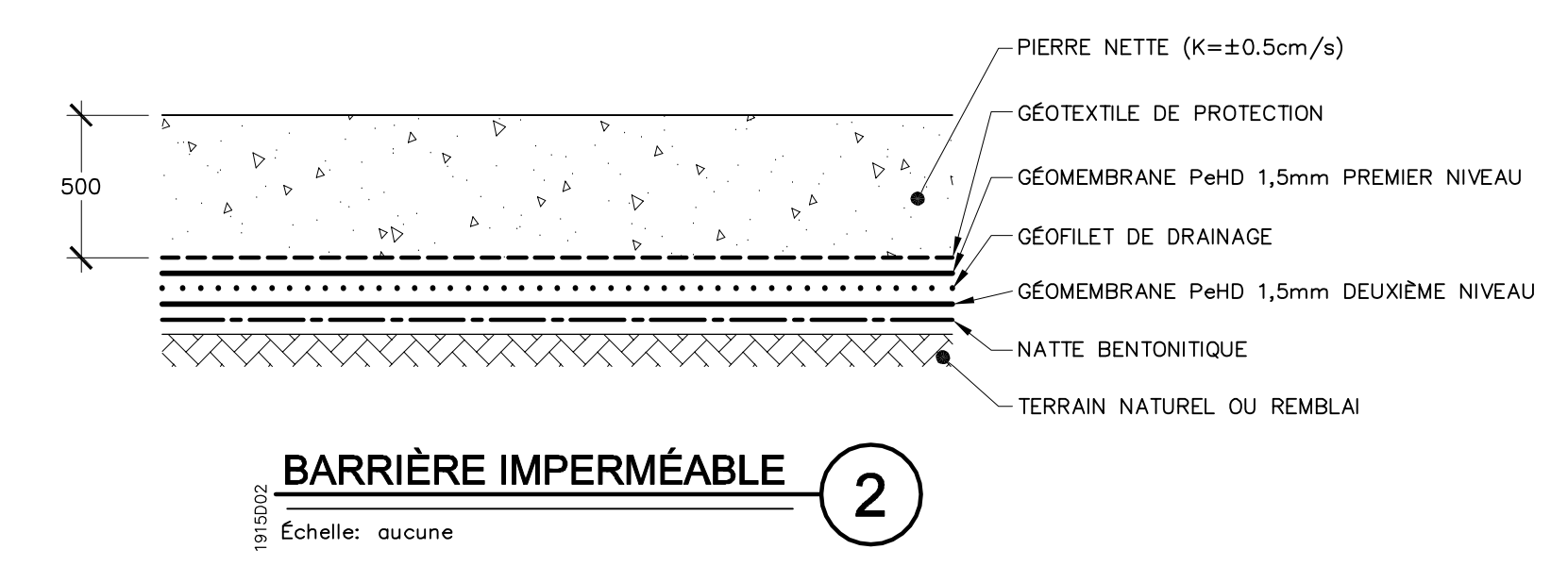
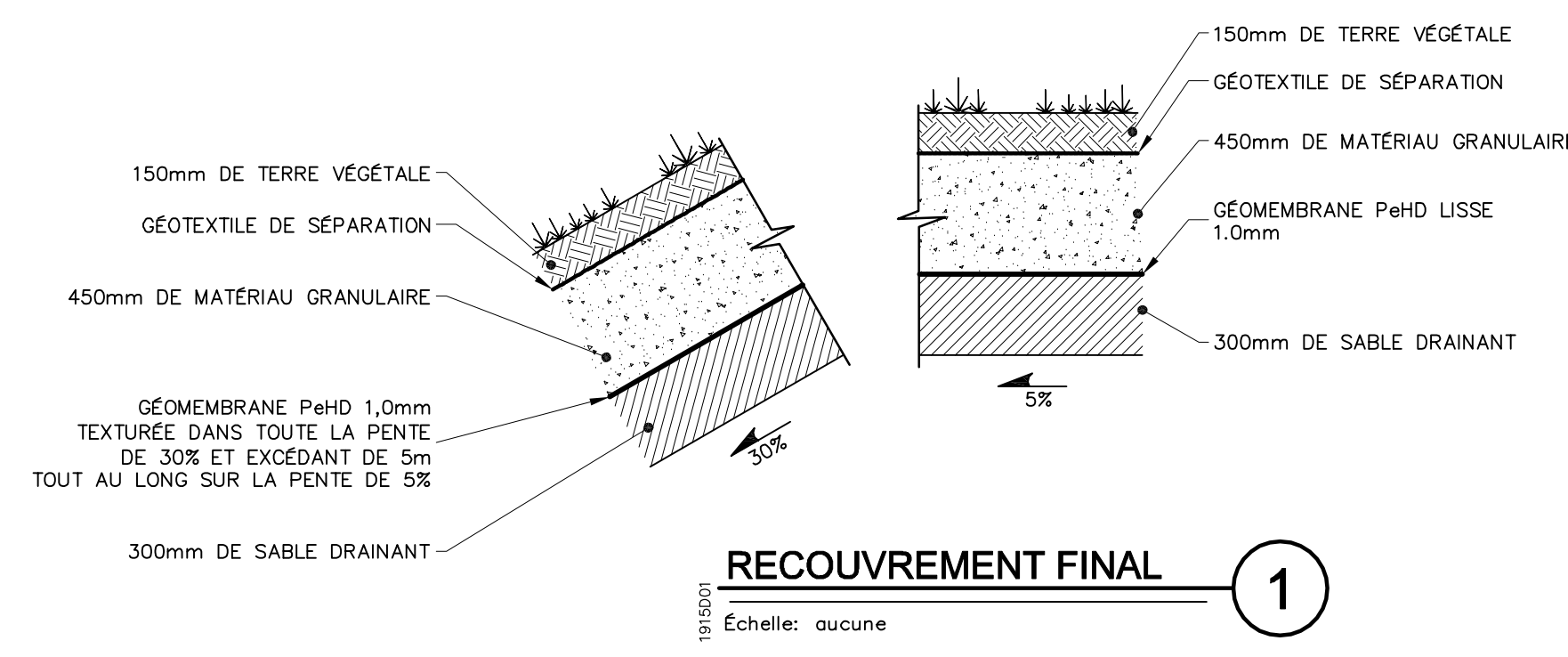
SECTION OUEST EST (A)
ÉCHELLE hor. 1=1500
ver. 1=300



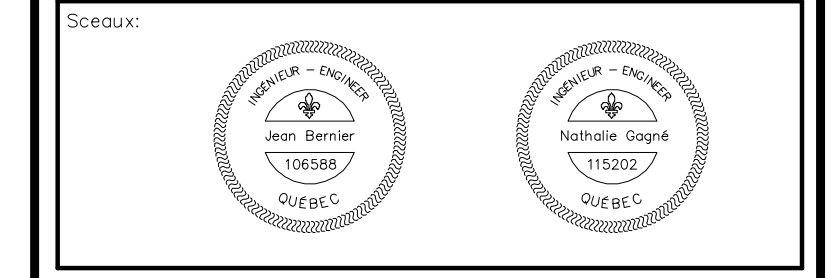
SECTION NORD SUD (B)
ÉCHELLE hor. 1=1500
ver. 1=300



SECTION NORD SUD (C)
ÉCHELLE hor. 1=1500
ver. 1=300



No	REVISION(S)	DATE	PAR	DES
04		2005.11.30	J.B.	J.C.
03		2005.09.30	J.B.	J.C.
02		2005.09.23	J.B.	J.C.
01		2005.08.11	J.B.	J.C.
00	PRÉLIMINAIRE - ESTIMATION	2004.12.22	N.G.	J.C.



ASA André Simard et associés
2500, rue Jean-Pierre, bur. 204 Québec (QC) G2C 1X1
Tél.: (418) 845-8865 Téléc.: (418) 845-6559

Conçu par: R. Bouchard N. Gagné, ing.	Dessiné par: J. Côté
Vérifié par: J. Bernier, ing.	Approuvé par: J. Bernier, ing.

Titre du projet:
Projet d'agrandissement du lieu d'enfouissement technique de Magog
Étude d'impacts Volet technique

Titre du dessin:
Sections A, B et C, coupes et détails du lieu d'enfouissement technique proposé

Echelle: INDIQUÉE	Dossier no: 04-1915	Feuille no: 4
Date: Décembre 2004	C.A.O. no: 1915F04	14

CE DOCUMENT NE DOIT PAS ÊTRE UTILISÉ À DES FINS DE CONSTRUCTION