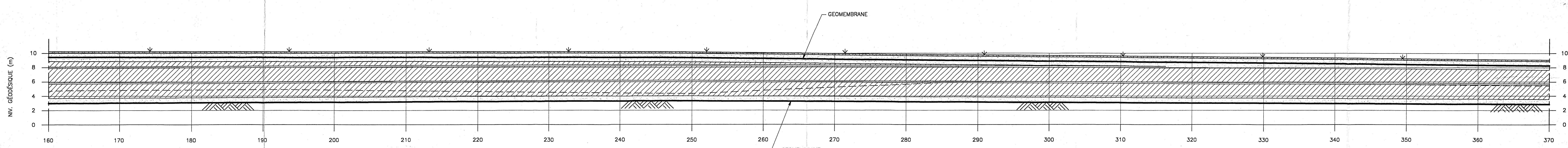
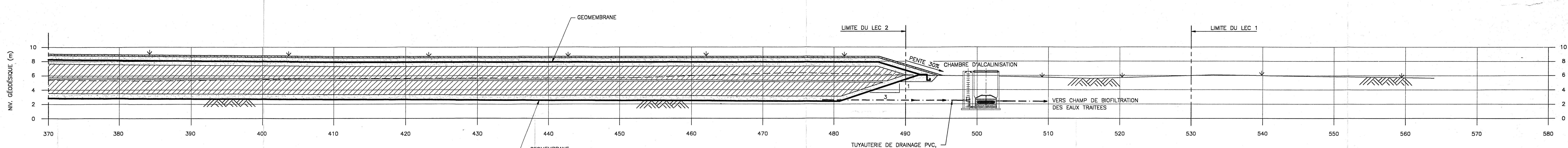


COUPE J-J - PROFIL LONGITUDINAL
 PM -50 À PM 160
 HORZ. 1:200
 VERT. 1:200



COUPE J-J - PROFIL LONGITUDINAL (SUITE)
 PM 160 À PM 370
 HORZ. 1:200
 VERT. 1:200



COUPE J-J - PROFIL LONGITUDINAL (SUITE)
 PM 370 À PM 580
 HORZ. 1:200
 VERT. 1:200

LEC OPTION 2

LÉGENDE

- PROFIL DU TERRAIN NATUREL APRÈS AMÉNAGEMENT
- PROFIL DU TERRAIN NATUREL AVANT AMÉNAGEMENT
- LIMITE DU LEC 2 ET DU DMS
- SABLE TOUT-VENANT
- CENDRES ET MÂCHEFERS
- COMPOST
- GÉOMEMBRANE
- NOUVELLE VÉGÉTATION

REGISTRE D'ÉMISSION			DESSINS DE RÉFÉRENCE			REVISIONS			PAR/VER/APP		
EMIS.	REV.	DATE	No	No	DATE	No	No	DATE	No	No	DATE
2	00	94/03/30	MEF								
1	PA	94/02/25	POUR INFO. MRC								

SCEAU PROFESSIONNEL JOSEPH NADIM 36132 QUÉBEC	PROJETE D. NADON \ J. N. DESSINE A. BERGERON VÉRIFIÉ L. MASSICOTTE ECHELLE 1 : 200 DATE FÉVRIER 1994	APPROUVÉ J. NADIM Ingénieur de Projet J. NADIM Directeur des études du projet S. CHICONE Client MRC LES ÎLES-DE-LA-MADELEINE	CLIENT ÎLES-DE-LA-MADELEINE PROJET LIEUX D'ÉLIMINATION COMPLÉMENTAIRES AU COMPLEXE DE GESTION INTÉGRÉE DES DÉCHETS TITRE PROFIL LONGITUDINAL LEC OPTION 2
	CADD : 006826\41\66281009	CONTRAT 6626000041DD	SÉRIE 000900