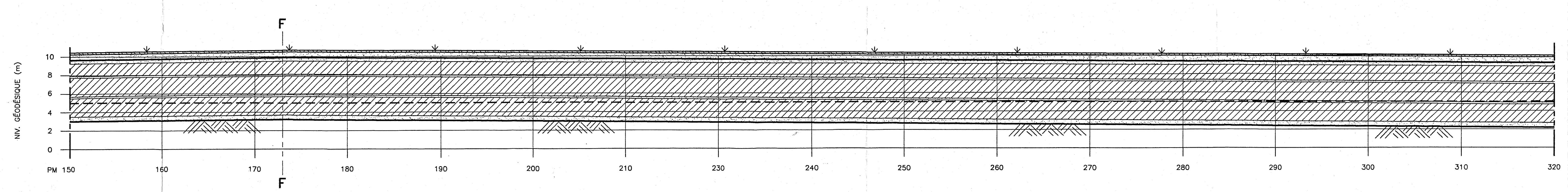
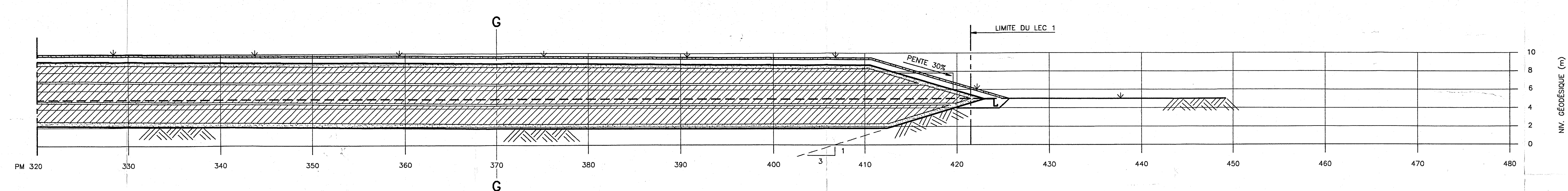


COUPE K-K - PROFIL LONGITUDINAL
 PM -10 À PM 150
 HORZ. 1:200
 VERT. 1:200



COUPE K-K - PROFIL LONGITUDINAL (SUITE)
 PM 150 À PM 320
 HORZ. 1:200
 VERT. 1:200

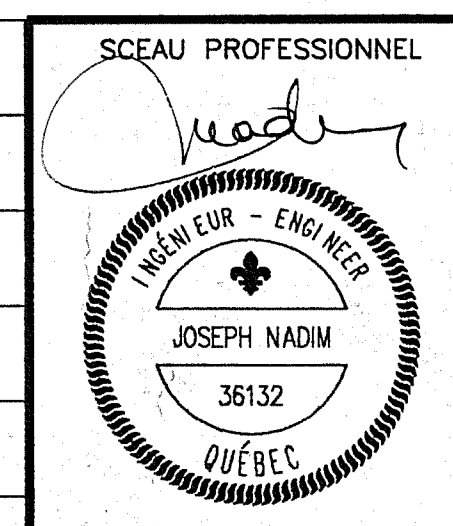


COUPE K-K - PROFIL LONGITUDINAL (SUITE)
 PM 320 À PM 480
 HORZ. 1:200
 VERT. 1:200

LEC OPTION 1

- LÉGENDE**
- PROFIL DU TERRAIN ACTUEL
 - PROFIL DU TERRAIN ACTUEL
 - LIMITE DU LEC 1
 - SABLE TOUT-VENANT
 - DÉCHETS
 - COMPOST
 - GÉOMÉBRANE
 - NOUVELLE VÉGÉTATION

REGISTRE D'EMISSION		DESSINS DE REFERENCE		DESSINS DE REFERENCE		REVISIONS		PAR/VER APP		REVISIONS		PAR/VER APP	
EMIS.	REV.	DATE	STADE & DISTRIBUTION	EMIS.	REV.	DATE	STADE & DISTRIBUTION	No	DATE	REVISIONS	PAR/VER	APP	No
2	00	94/03/30	MEF										
1	PA	94/02/25	POUR INFO. MRC										



SNC-LAVALLIN
 2, PLACE FELIX-MARTIN, MONTREAL, CANADA

PROJETE: D. NADON \ J. N.
 DESSINE: D.N. \ A.B.
 VERIFIE: L. MASSICOTTE
 ECHELLE: 1 : 200
 DATE: FÉVRIER 1994

APPROUVE: J. NADIM
 Ingénieur de Projet
 J. NADIM
 Directeur des études du projet
 S. CHICOINE
 Client
 MRC LES ÎLES-DE-LA-MADELEINE

CLIENT: **ÎLES-DE-LA-MADELEINE**

PROJET: **LIEUX D'ÉLIMINATION COMPLÉMENTAIRES AU COMPLEXE DE GESTION INTÉGRÉE DES DÉCHETS**

TITRE: **PROFIL LONGITUDINAL LEC OPTION 1**

CONTRAT	CODE DU DESSIN	SERIE	REV.
66260000	41DD	0006	00