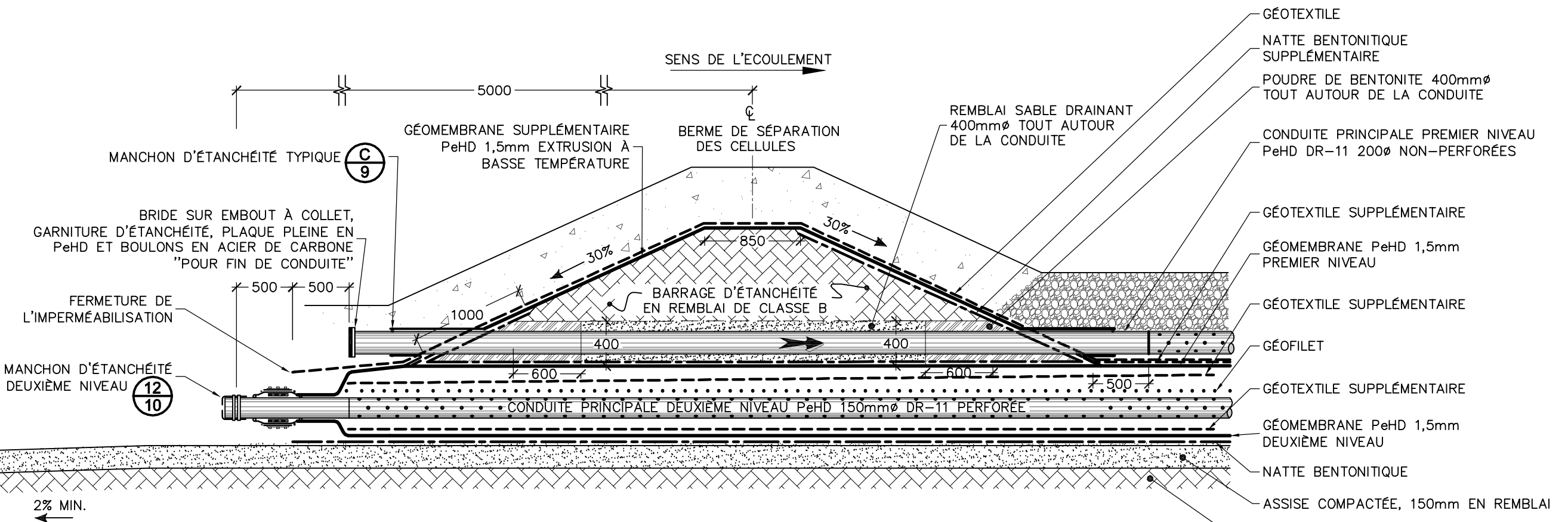


VUE EN PLAN TYPIQUE
BARRAGE D'ÉTANCHÉTIÉ (10)
Echelle: aucune

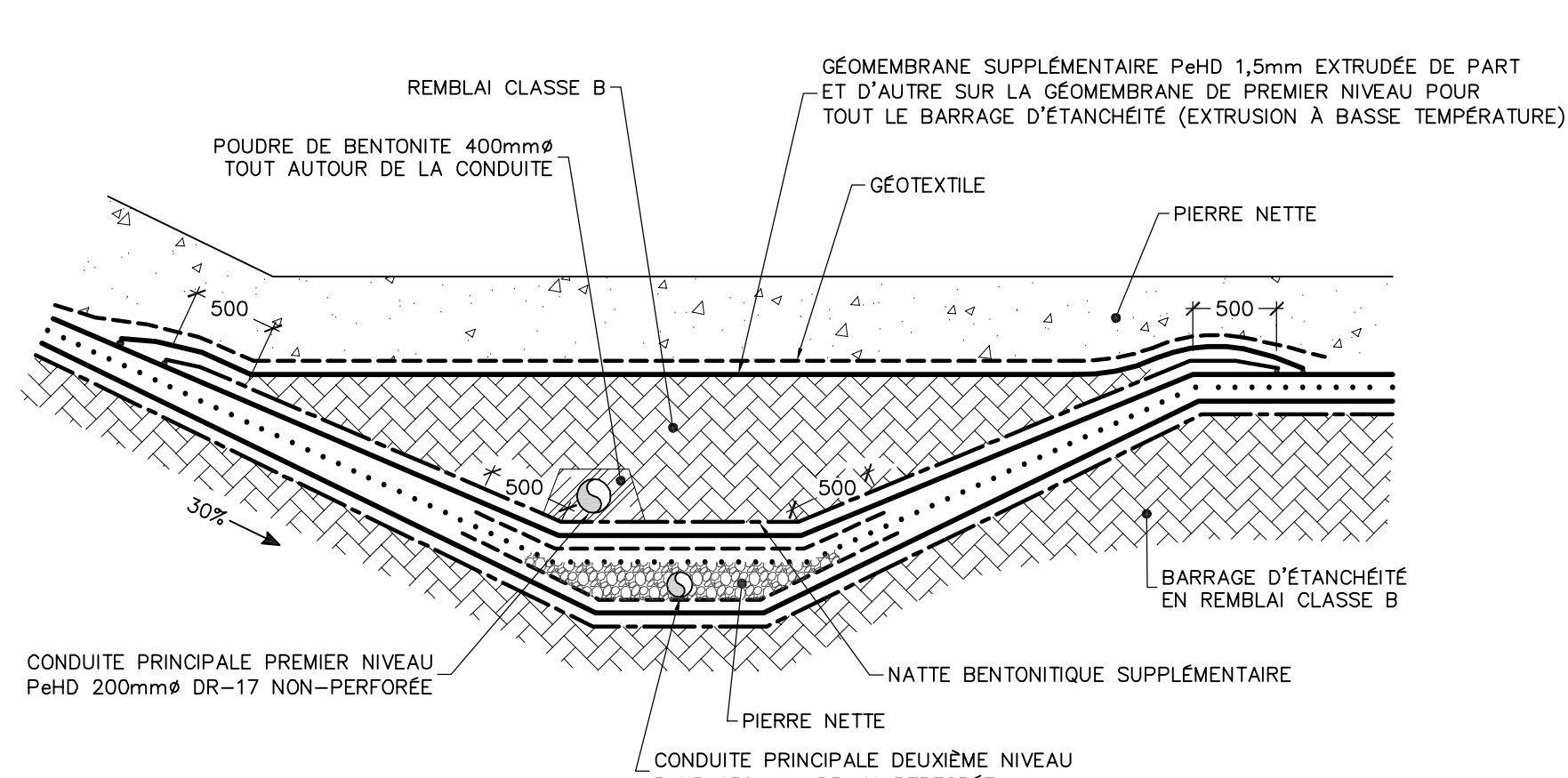
COUPE
BERME DE STABILISATION (71)
Echelle: aucune

NOTE GÉNÉRALE:
À MOINS D'INDICATIONS CONTRAIRES, LES UNITÉS DE MESURE SONT EN MILLIMÈTRES.

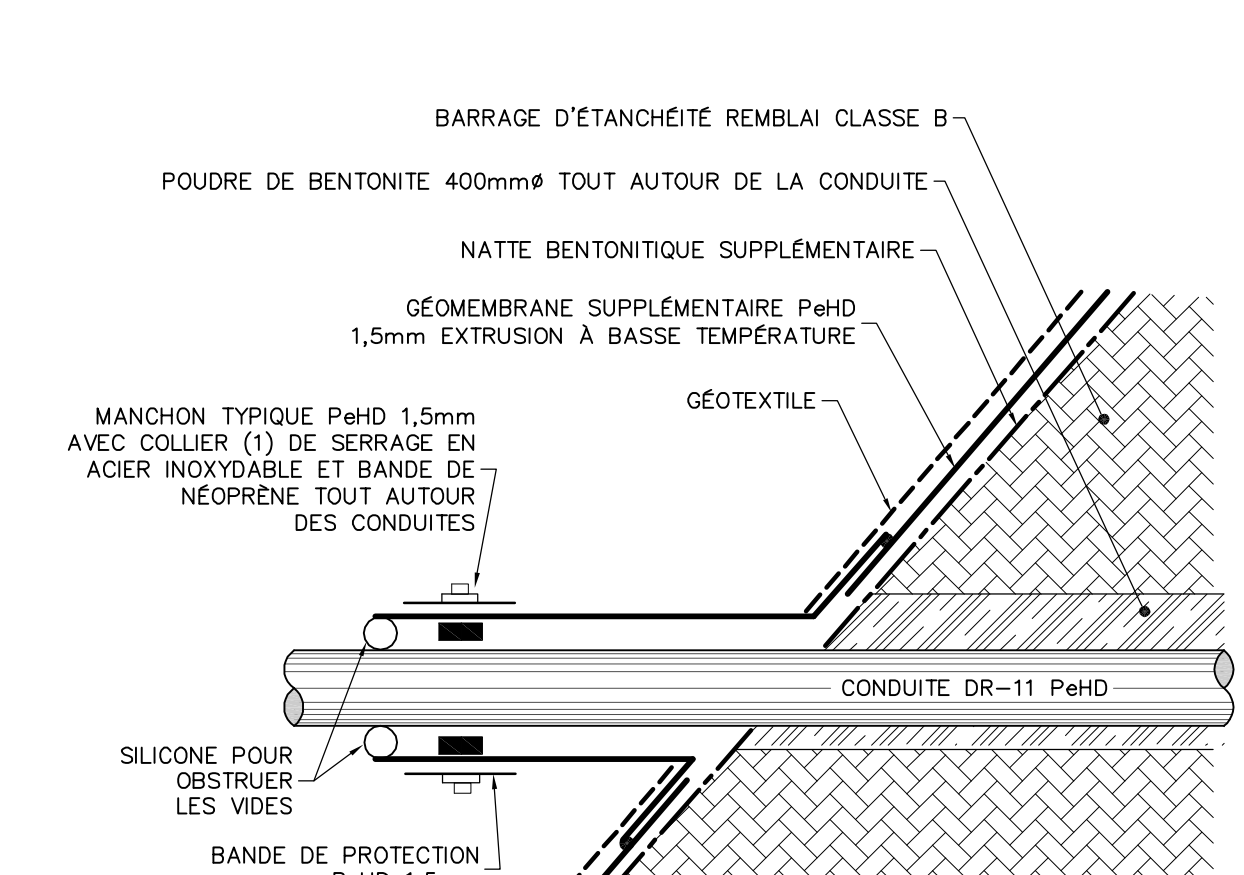
X, NO. DE DÉTAIL
Y, NO. DE FEUILLE



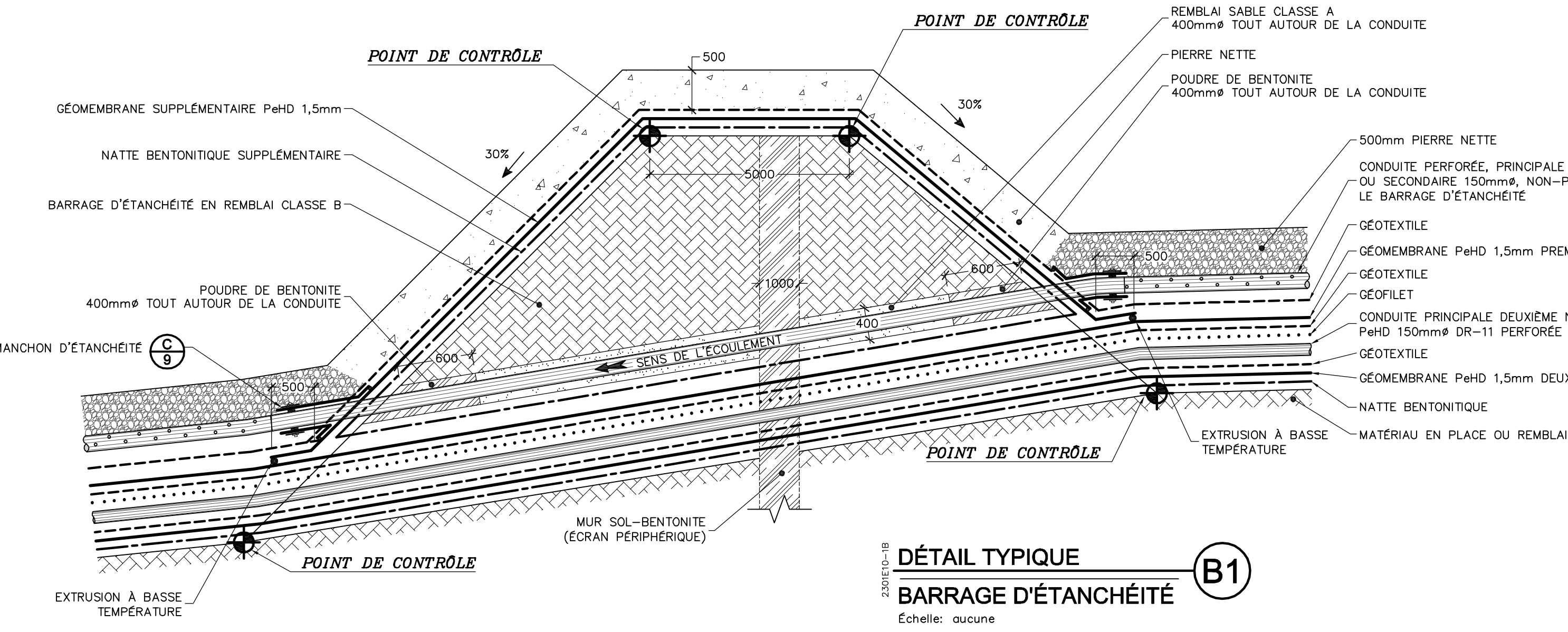
COUPE TYPIQUE
BARRAGE D'ÉTANCHÉTIÉ (B)
Echelle: Aucune



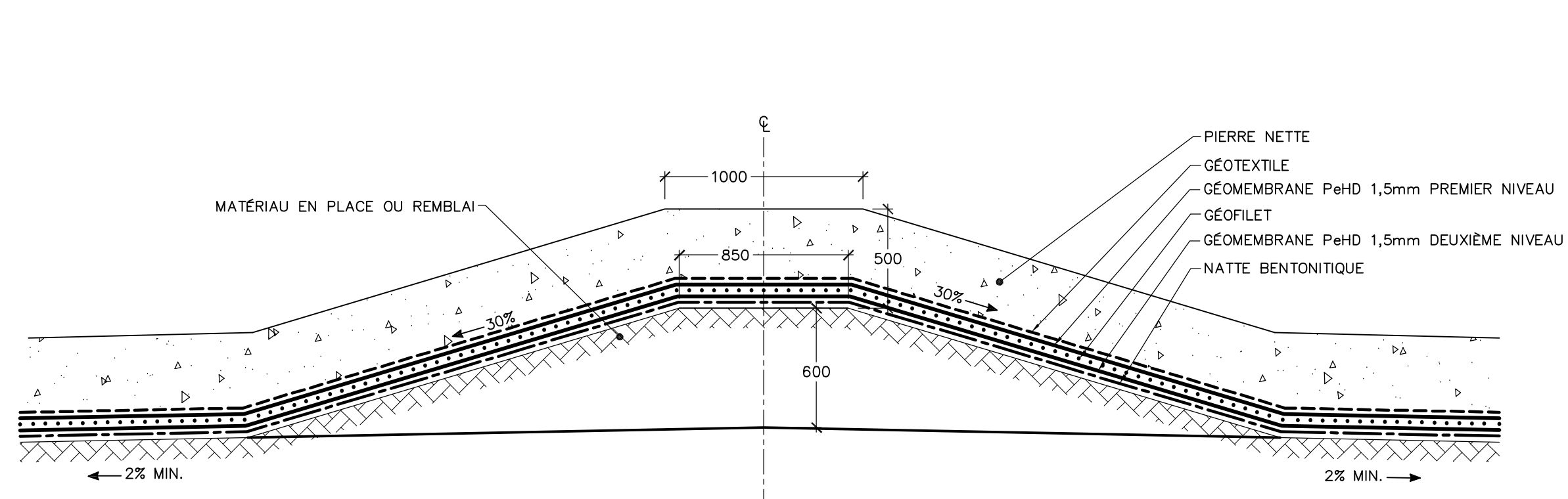
COUPE TYPIQUE
BARRAGE D'ÉTANCHÉTIÉ (A)
Echelle: Aucune



MANCHON D'ÉTANCHÉTIÉ TYPIQUE (C)
Echelle: aucune



DÉTAIL TYPIQUE
BARRAGE D'ÉTANCHÉTIÉ (B1)
Echelle: aucune



DÉTAIL TYPIQUE
BERME INTERCELLULAIRE (6)
Echelle: aucune

NO.	REVISION(S)	DATE	PAR	DES
02	RAPPORT FINAL - ÉTUDE D'IMPACT	2007-10-25	N.G.	J.C.
02	POUR COMMENTAIRES	2007-09-25	N.G.	J.C.
01	POUR COMMENTAIRES	2007-08-30	N.G.	J.C.
00	POUR COMMENTAIRES	2007-07-27	N.G.	J.C.



Préparé par:
WASTE MANAGEMENT

Préparé par:
ASA André Simard et associés
2500, rue Jean-Perrin, bur. 204 Québec (QC) G2C 1X1
Tél.: (418) 945-8885, Téléc.: (418) 945-5229

Conçu par: Olivier Juneau ing. M.Sc.
Dessiné par: Julie Côté
Vérifié par: Natalie Cagné ing. M.Sc.
Approuvé par: Jean Bernier ing. M.Sc.

Titre du projet:
PROJET D'AGRANDISSEMENT DU LIEU D'ENFOUSSEMENT TECHNIQUE (LET) DE SAINTE-SOPHIE ÉTUDE D'IMPACTS - VOLET TECHNIQUE

Titre du dessin:
COUPES ET DÉTAILS

Echelle: INDICUÉE	Dossier no.: 06-2301	Feuille no.: 9/14
Date: 2007-05-28	C.A.O. no.: 2301F09	

CE DOCUMENT NE DOIT PAS ÊTRE UTILISÉ À DES FINS DE CONSTRUCTION