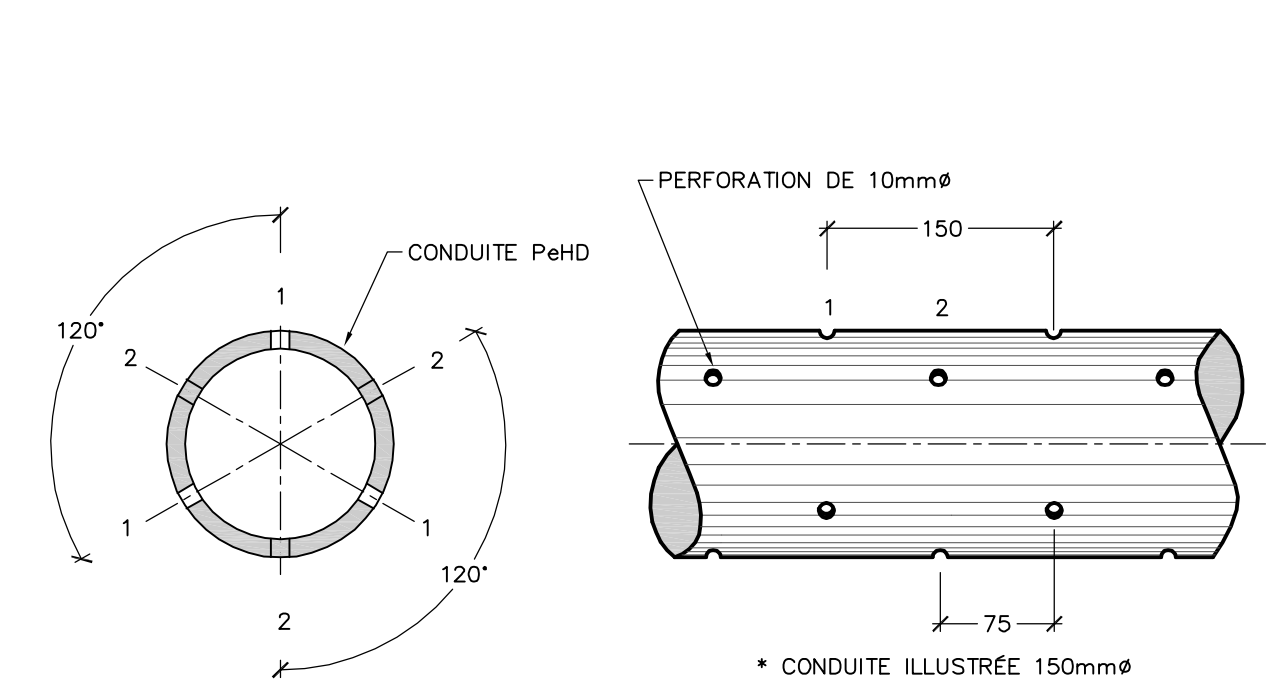


DÉTAIL TYPIQUE 1
23010E1-3
BARRIÈRE IMPERMÉABLE
 Echelle: aucune

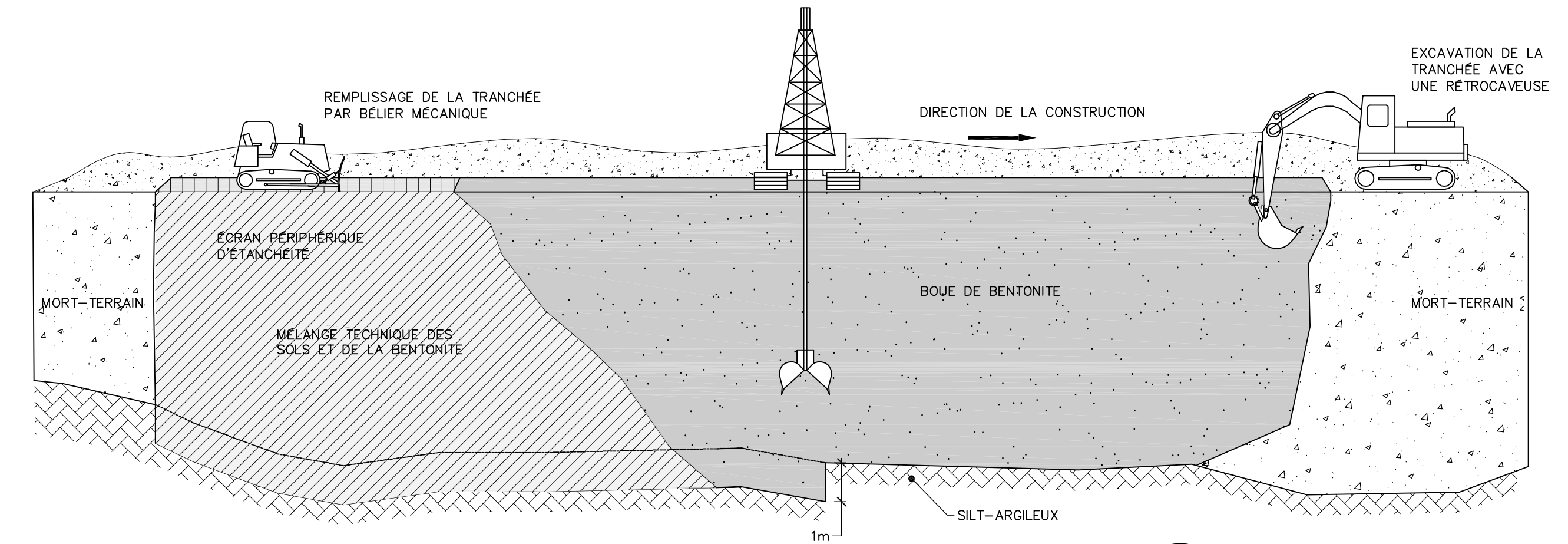


DÉTAIL TYPIQUE 13
23010E2-1
CONDUITE PERFORÉE 150/200mmØ
 Echelle: aucune

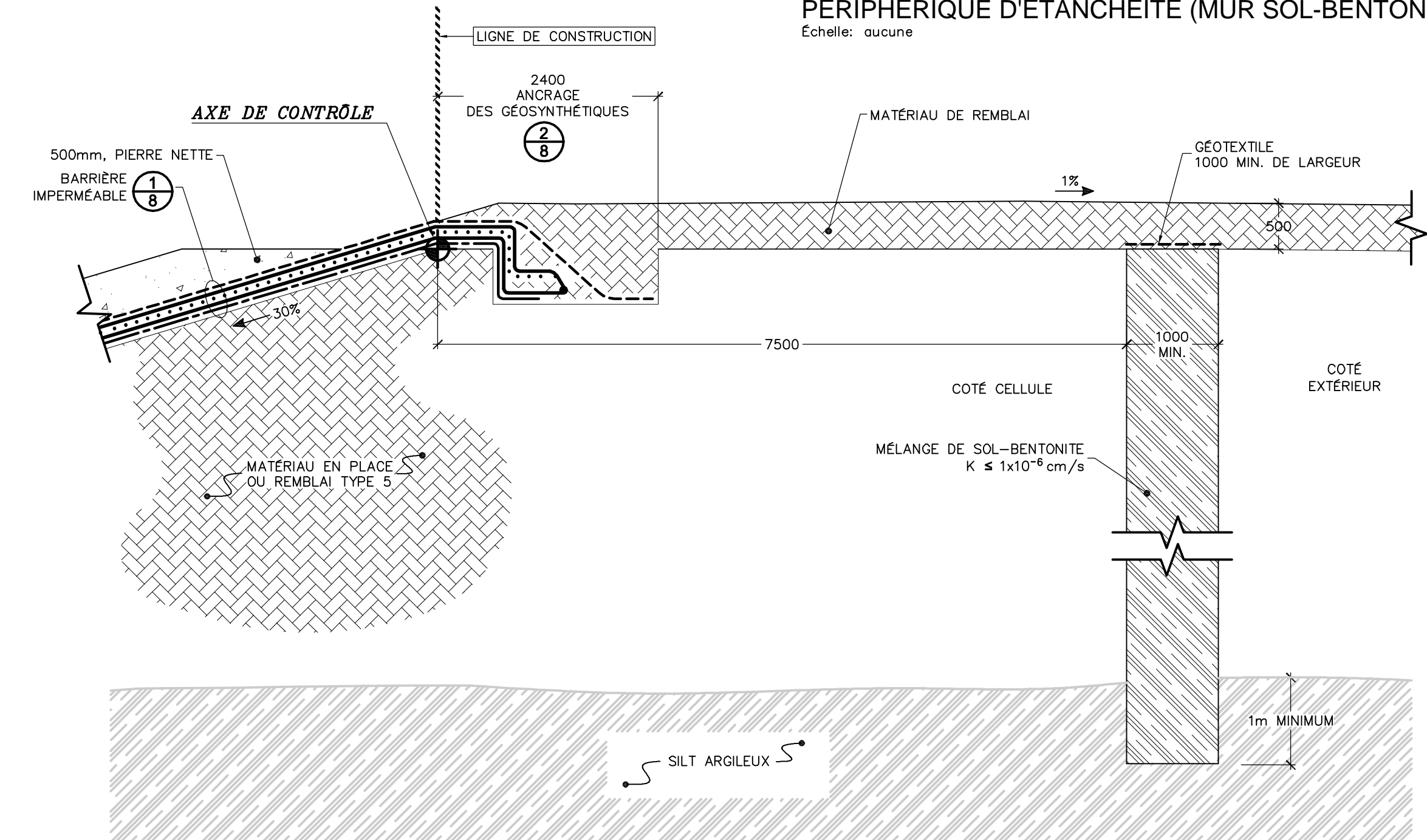
CONDUITE	Ø EXTÉRIEUR	TRACÉ DES TROUS	Ø DES TROUS	NOMBRE DE TROUS	Ø DES BOULONS
150mmØ	215,9mm	191,9mm	14mm	6 TROUS	10mm
200mmØ	272,3mm	248,3mm	14mm	6 TROUS	10mm
400mmØ	490,7mm	446,4mm	20mm	6 TROUS	16mm
600mmØ	700,5mm	649,6mm	20mm	6 TROUS	16mm

* CONDUITE ILLUSTRÉE 150mmØ

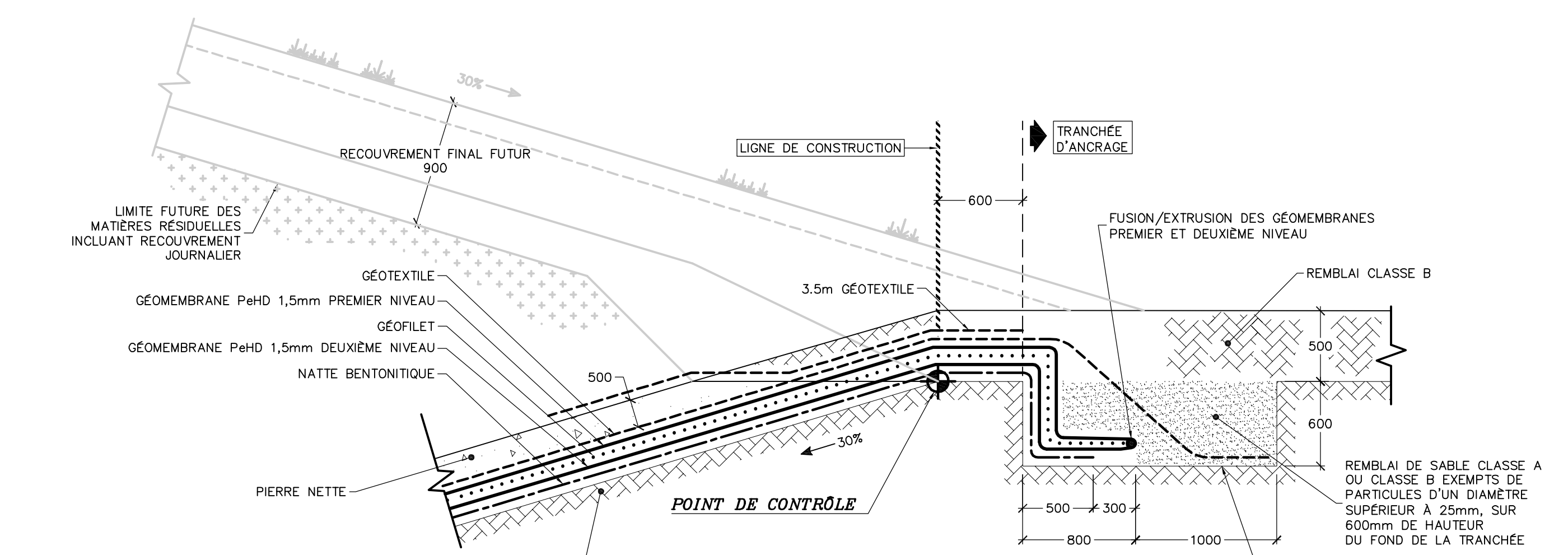
DÉTAIL TYPIQUE 12
23010E3-1
PERÇAGE POUR EMBOUT À COLLET, GARNITURE D'ÉTANCHÉITÉ ET PLAQUE EN PeHD, SUR CONDUITES DE 150, 200, 400 ET 600mmØ
 Echelle: aucune



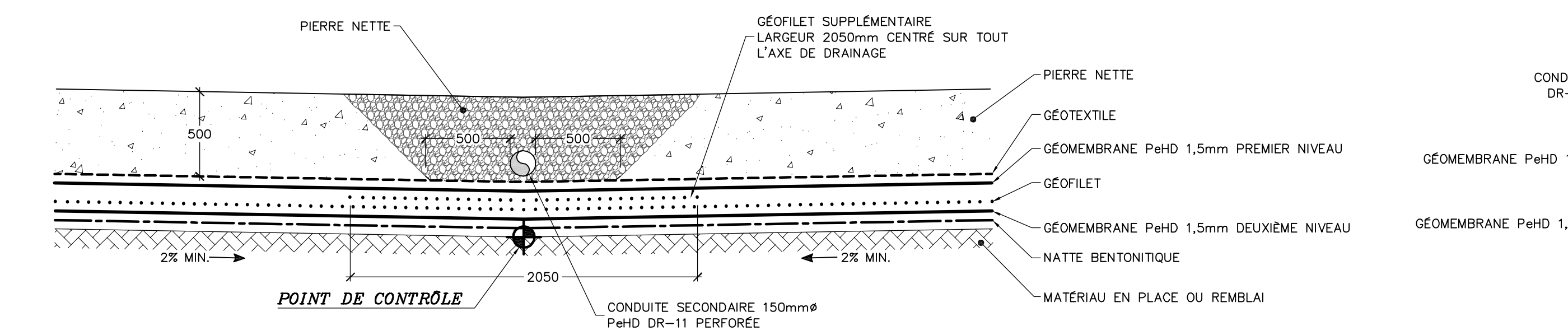
SECTION LONGITUDINALE 36
23010E4
MÉTHODE DE CONSTRUCTION DE L'ÉCRAN PÉRIPHÉRIQUE D'ÉTANCHÉITÉ (MUR SOL-BENTONITE)
 Echelle: aucune



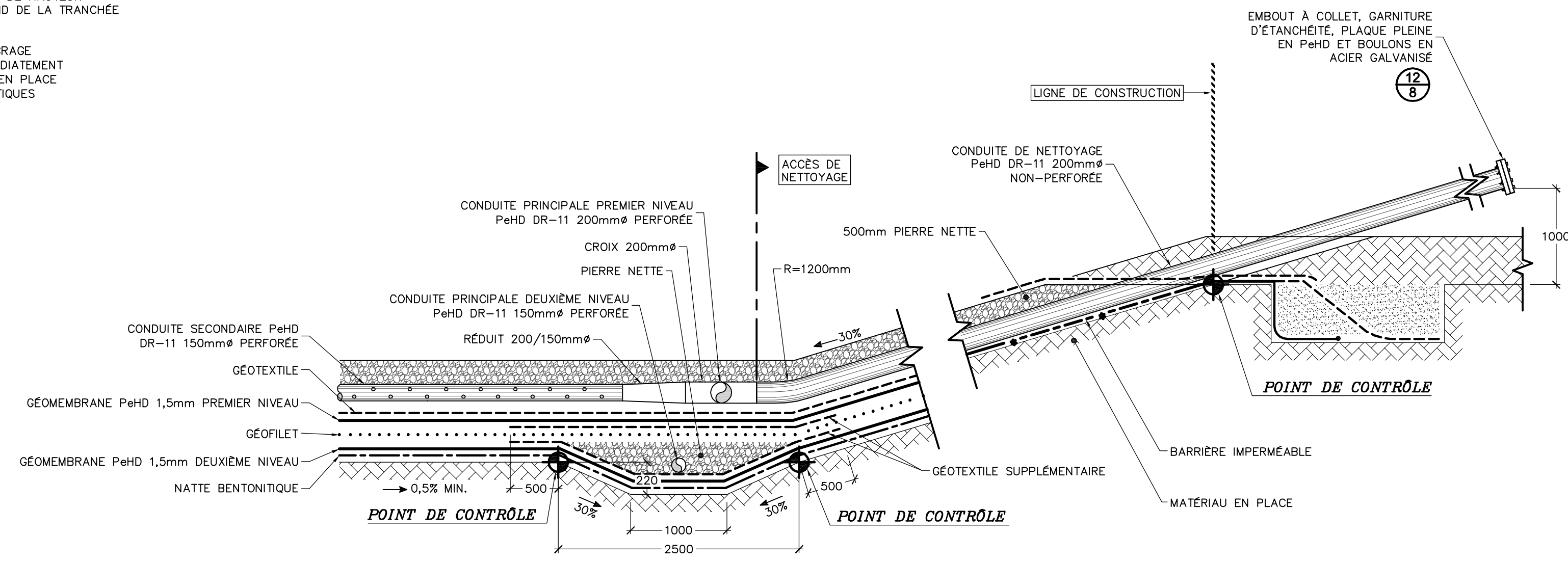
DÉTAIL TYPE 37
23010E7
ÉCRAN PÉRIPHÉRIQUE D'ÉTANCHÉITÉ
 Echelle: aucune



DÉTAIL TYPIQUE 2
23010E3-1
TRANCÉE D'ANCRAGE
 Echelle: aucune



DÉTAIL TYPIQUE 3
23010E7-1
CONDUITE SECONDAIRE PREMIER NIVEAU
 Echelle: aucune



DÉTAIL TYPIQUE 4
23010E8-1
CONDUITES PRINCIPALES PREMIER ET DEUXIÈME NIVEAU ET CONDUITE DE NETTOYAGE PREMIER NIVEAU 200mmØ
 Echelle: aucune

NOTE GÉNÉRALE:
 À MOINS D'INDICATIONS CONTRAIRES, LES UNITES DE MESURE SONT EN MILLIMÈTRES.

X, NO. DE DÉTAIL
 Y, NO. DE FEUILLE

NO.	REVISION(S)	DATE	PAR	DES
02	RAPPORT FINAL - ÉTUDE D'IMPACT	2007-10-25	N.G.	J.C.
02	POUR COMMENTAIRES	2007-09-25	N.G.	J.C.
01	POUR COMMENTAIRES	2007-08-30	N.G.	J.C.
00	POUR COMMENTAIRES	2007-07-27	N.G.	J.C.



Préparé par:
ASA André Simard et associés
 2500, rue Jean-Perrin, bur. 204 Québec (QC) G2C 1X1
 Tél.: (418) 945-8885, Téléc.: (418) 945-5529

Conçu par: Olivier Juneau ing. M.Sc.
 Dessiné par: Julie Côté
 Vérifié par: Natalie Gagné ing. M.Sc.
 Approuvé par: Jean Bernier ing. M.Sc.

Titre du projet:
PROJET D'AGRANDISSEMENT DU LIEU D'ENFOUSSEMENT TECHNIQUE (LET) DE SAINTE-SOPHIE
ÉTUDE D'IMPACTS - VOLET TECHNIQUE

Titre du dessin:
COUPES ET DÉTAILS

Echelle: INDIQUÉE	Dossier no.: 06-2301	Feuille no.: 8/14
Date: 2007-05-28	C.A.O. no.: 2301F08	

CE DOCUMENT NE DOIT PAS ÊTRE UTILISÉ À DES FINS DE CONSTRUCTION