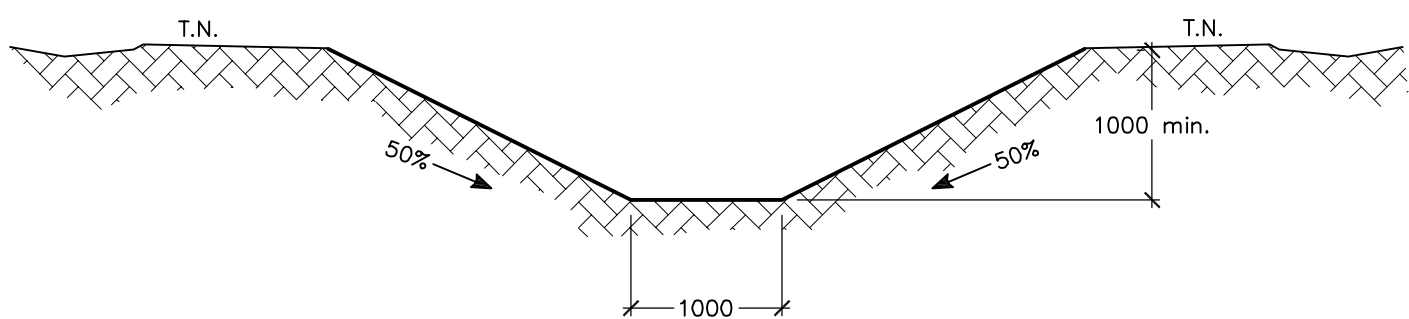
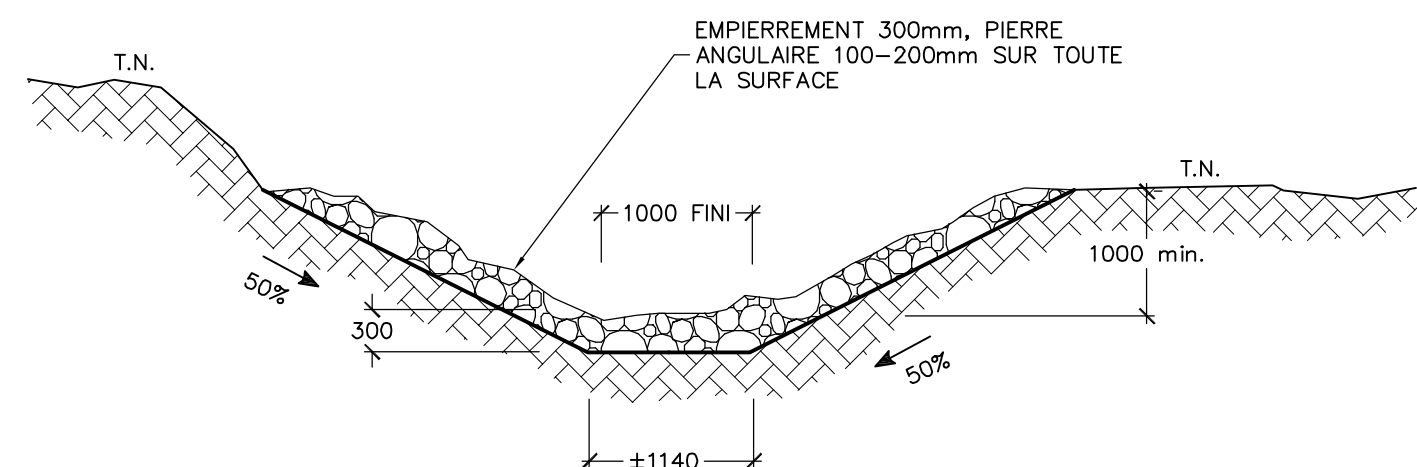


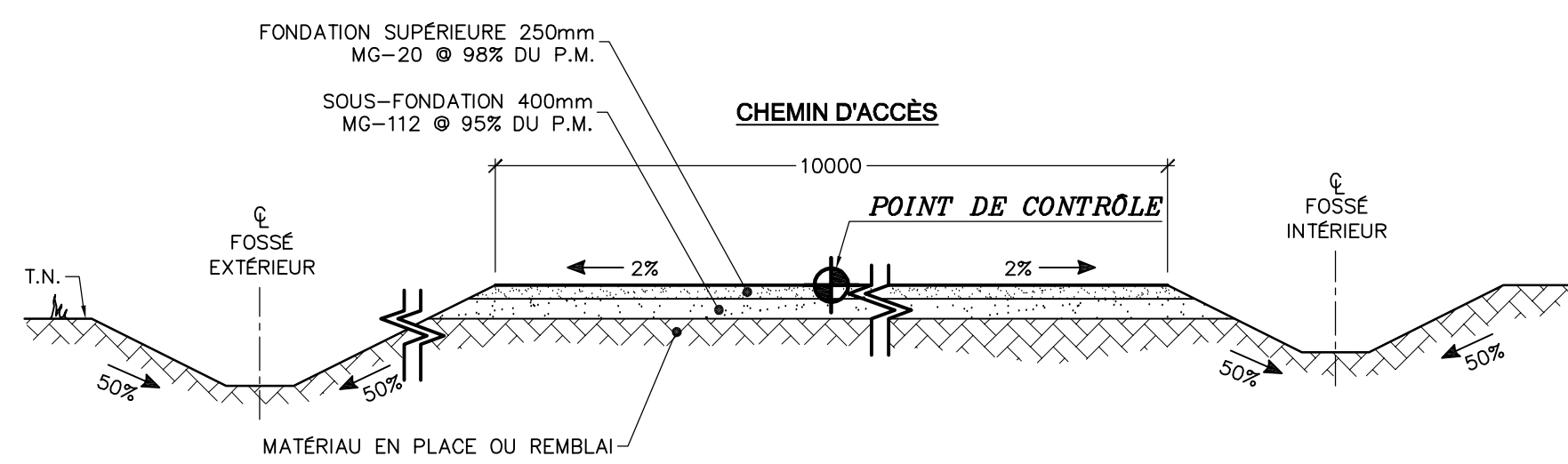
COUPE TYPIQUE FOSSÉ AVEC ENSEMENCEMENT (60)
Echelle: aucune



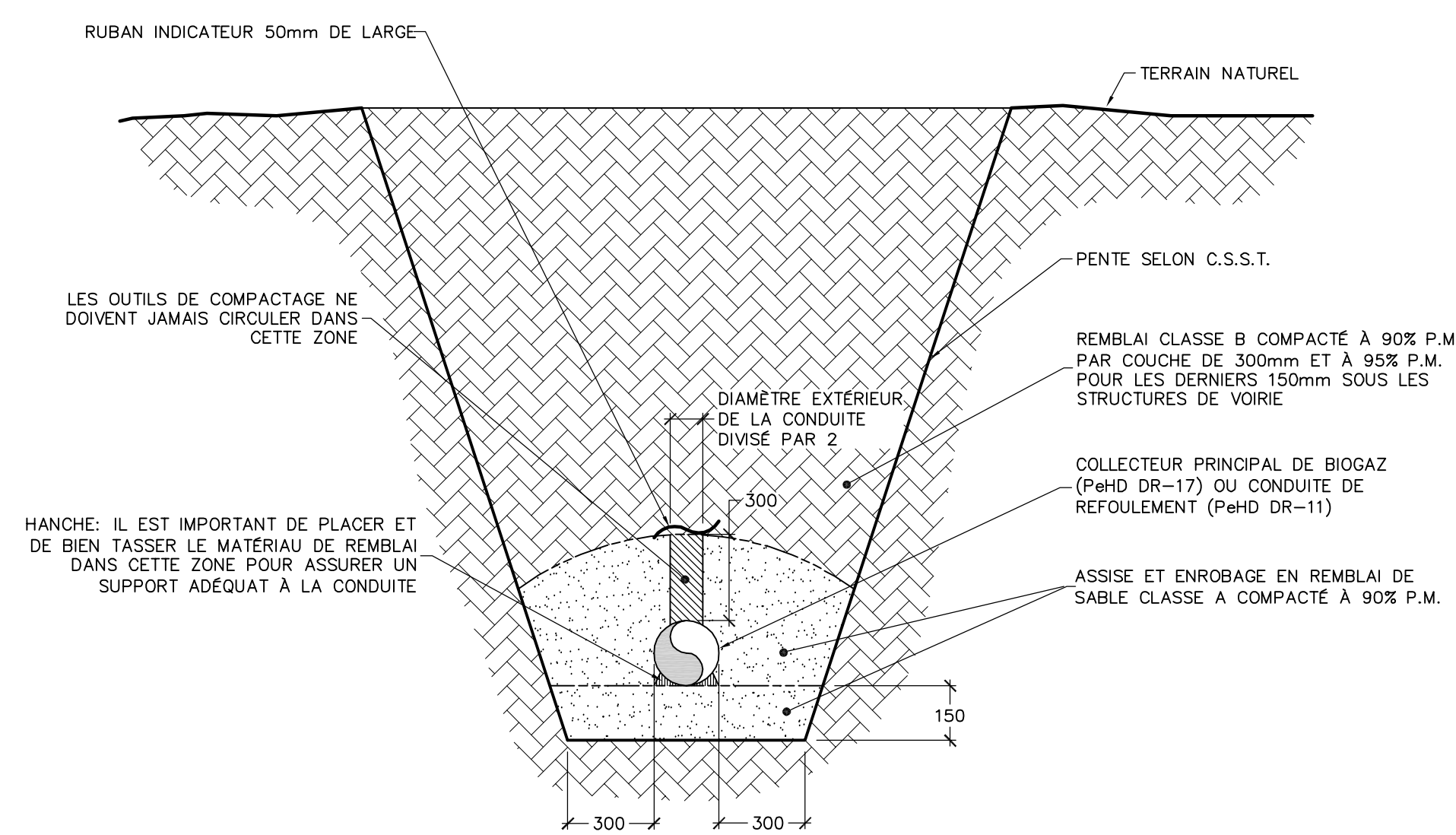
COUPE TYPIQUE FOSSÉ SANS PROTECTION (61)
Echelle: aucune



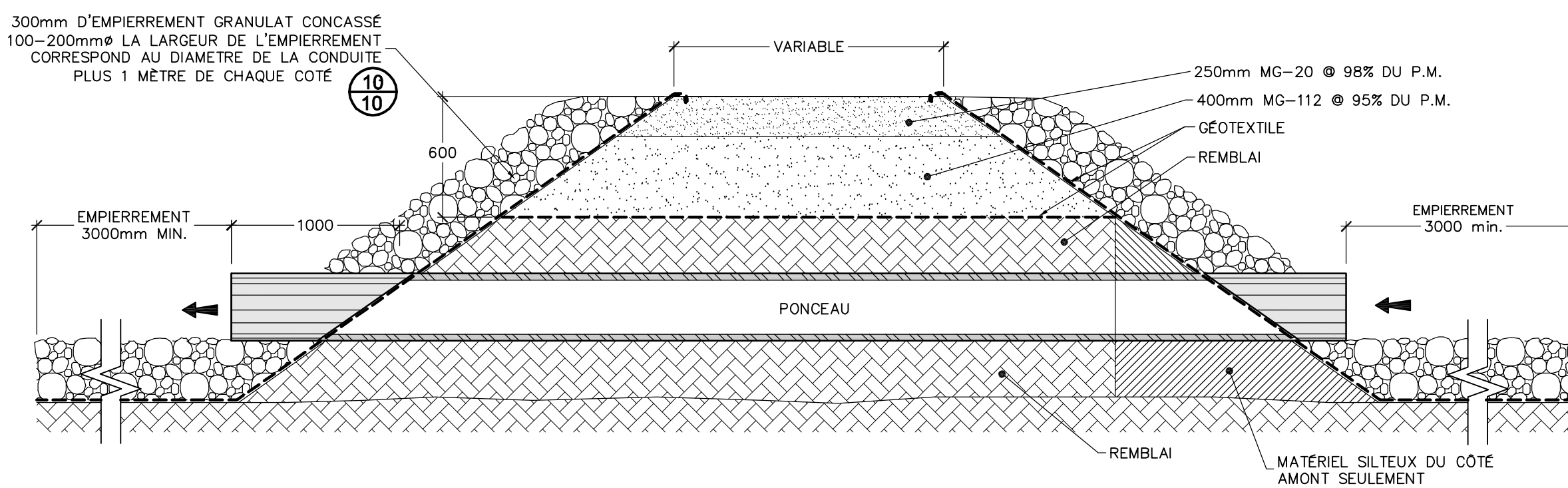
COUPE TYPIQUE FOSSÉ AVEC EMPIERREMENT (63)
Echelle: aucune



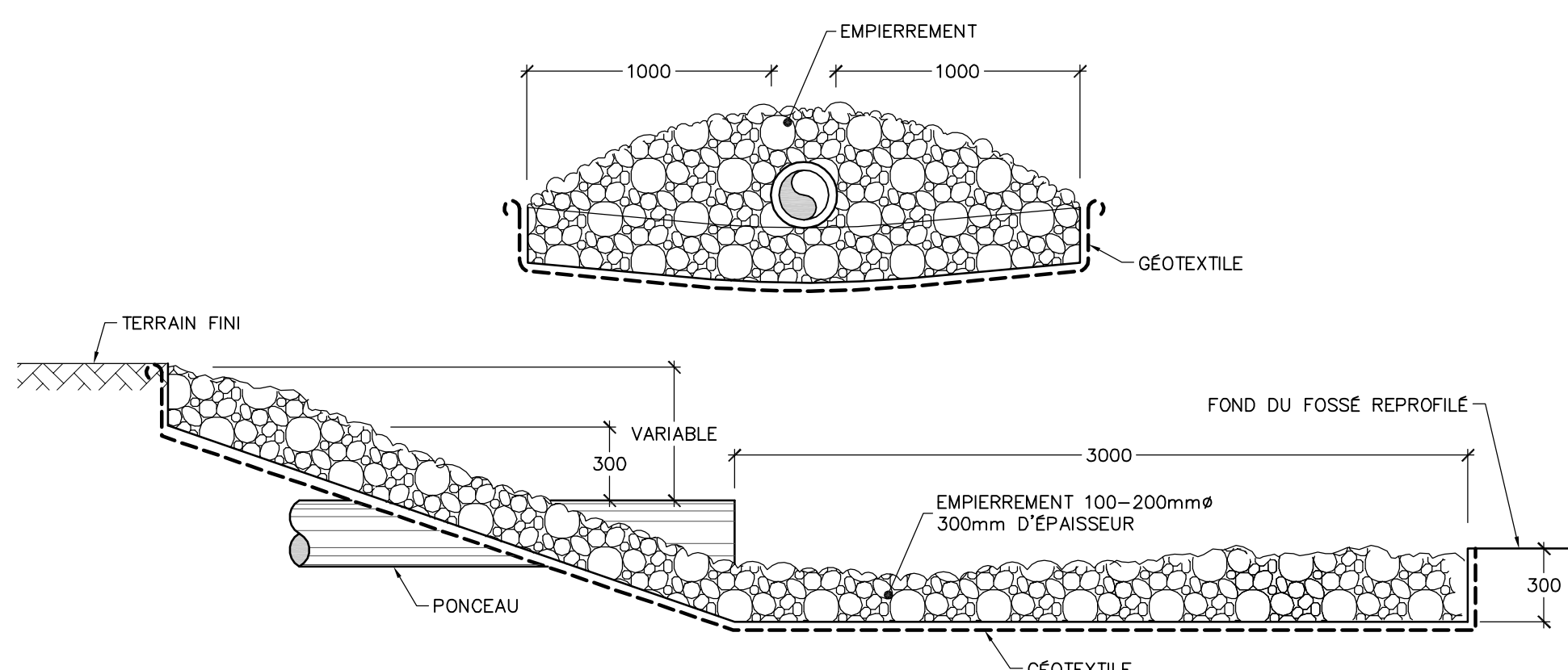
COUPE TYPIQUE CHEMIN D'ACCÈS ET FOSSÉ (70)
Echelle: aucune



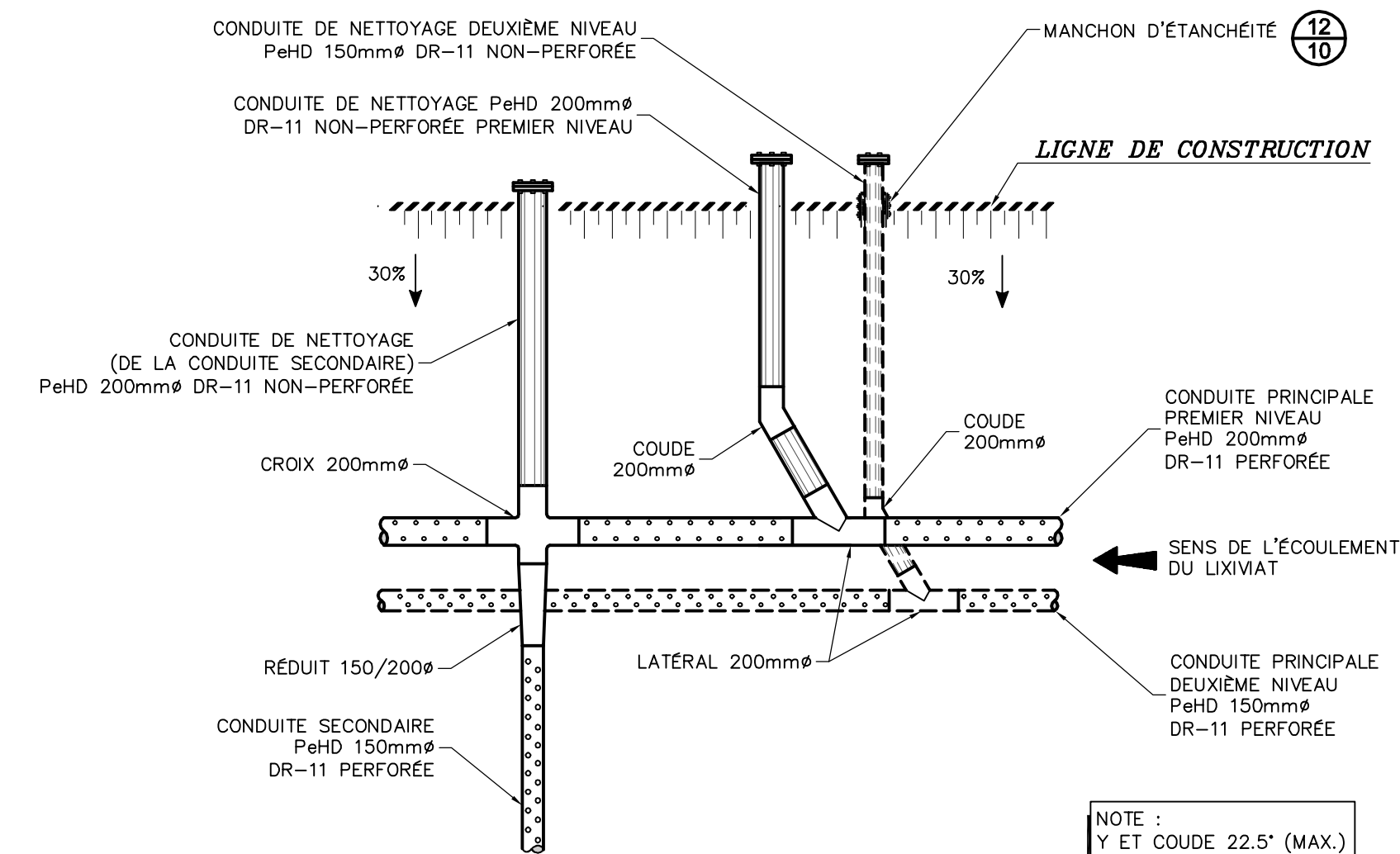
TRANCHEE TYPIQUE COLLECTEUR PRINCIPAL DE BIOGAZ OU CONDUITE DE REFOULEMENT (43)
Echelle: aucune



COUPE TYPIQUE PONCEAU (9)
Echelle: aucune



DÉTAIL TYPIQUE EMPIERREMENT DE PONCEAU (10)
Echelle: aucune



VUE EN PLAN TYPIQUE CONDUITE DE NETTOYAGE (11)
Echelle: aucune

NOTE GÉNÉRALE:
À MOINS D'INDICATIONS CONTRAIRES, LES UNITÉS DE MESURE SONT EN MILLIMÈTRES.

X, NO. DE DÉTAIL
Y, NO. DE FEUILLE

NO.	REVISION(S)	DATE	PAR	DES
02	RAPPORT FINAL - ÉTUDE D'IMPACT	2007-10-25	N.G.	J.C.
02	POUR COMMENTAIRES	2007-09-25	N.G.	J.C.
01	POUR COMMENTAIRES	2007-08-30	N.G.	J.C.
00	POUR COMMENTAIRES	2007-07-27	N.G.	J.C.



Préparé par:
ASA André Simard et associés
2500, rue Jean-Perrin, bur. 204 Québec (QC) G2C 1X1
Tél.: (418) 945-8885; Téléc.: (418) 945-5229

Conçu par: Olivier Juneau ing. M.Sc.
Dessiné par: Julie Côté
Vérifié par: Nathalie Gagné ing. M.Sc.
Approuvé par: Jean Bernier ing. M.Sc.

Titre du projet:
PROJET D'AGRANDISSEMENT DU LIEU D'ENFOUSSEMENT TECHNIQUE (LET) DE SAINTE-SOPHIE ÉTUDE D'IMPACTS - VOLET TECHNIQUE

Titre du dessin:
COUPES ET DÉTAILS

Echelle: INDIQUÉE
Date: 2007-05-28
Dossier no.: 06-2301
C.A.O. no.: 2301F10
Feuille no.: 10/14

CE DOCUMENT NE DOIT PAS ÊTRE UTILISÉ À DES FINS DE CONSTRUCTION