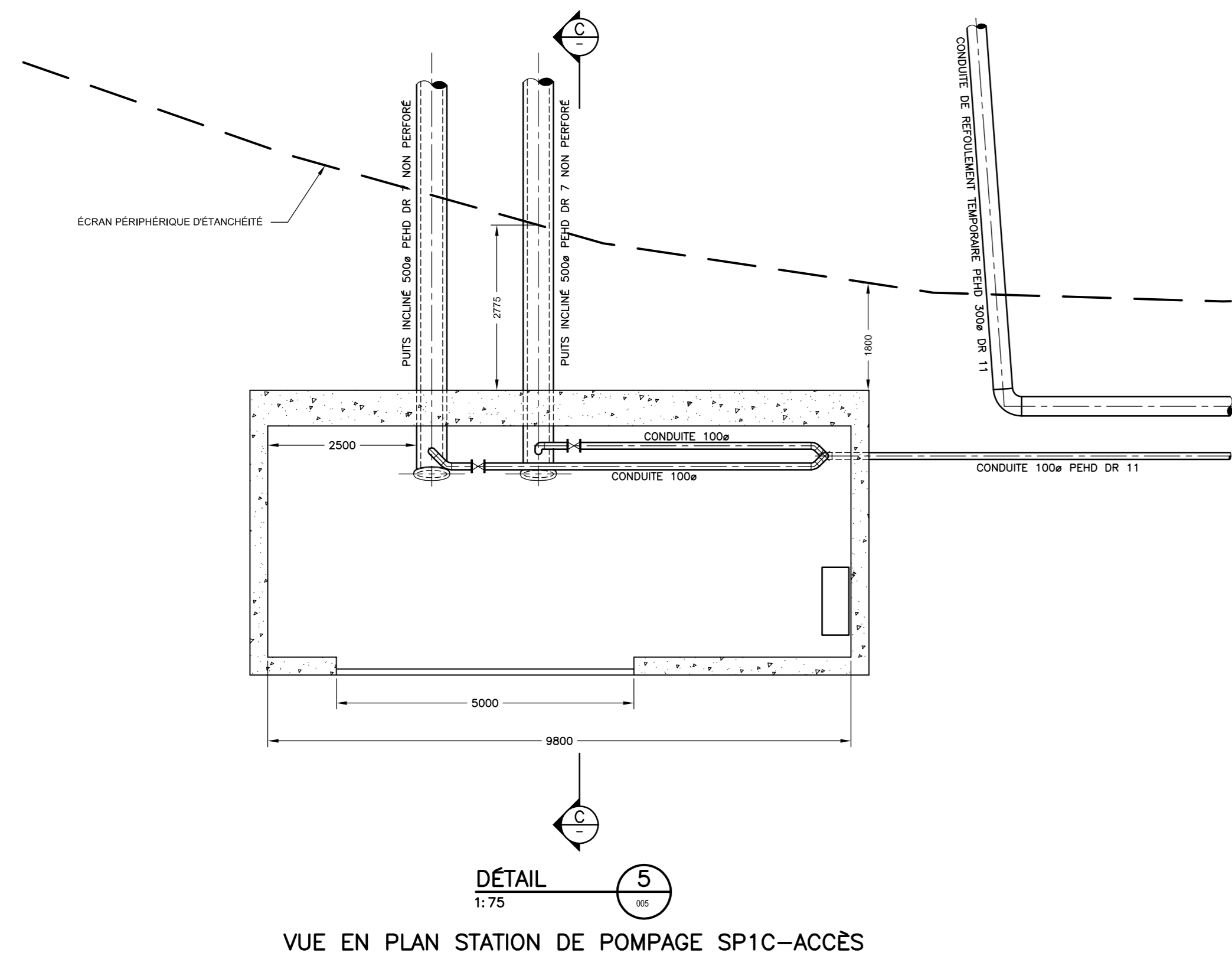
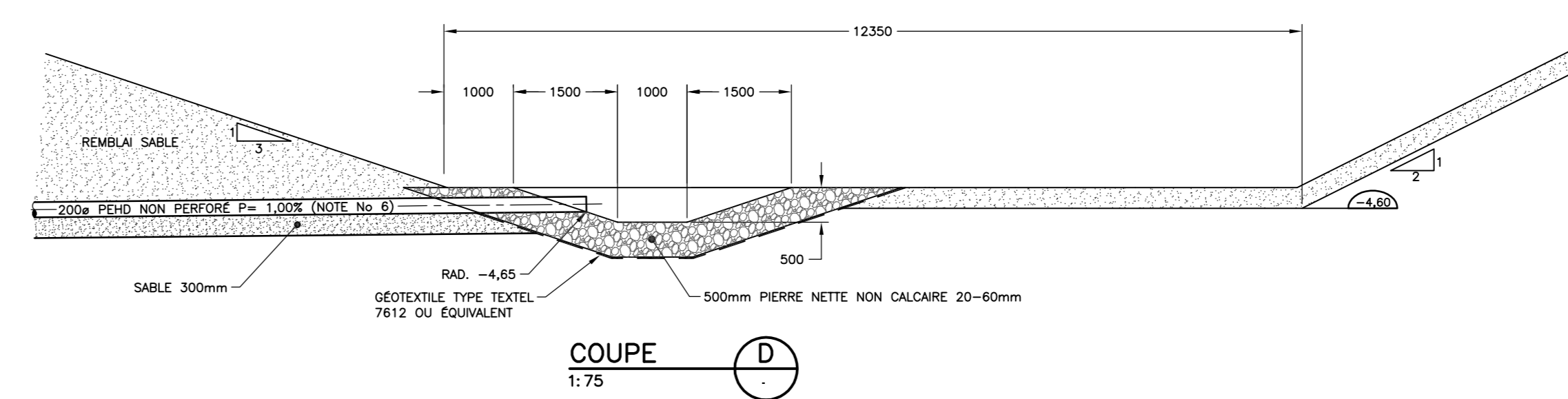
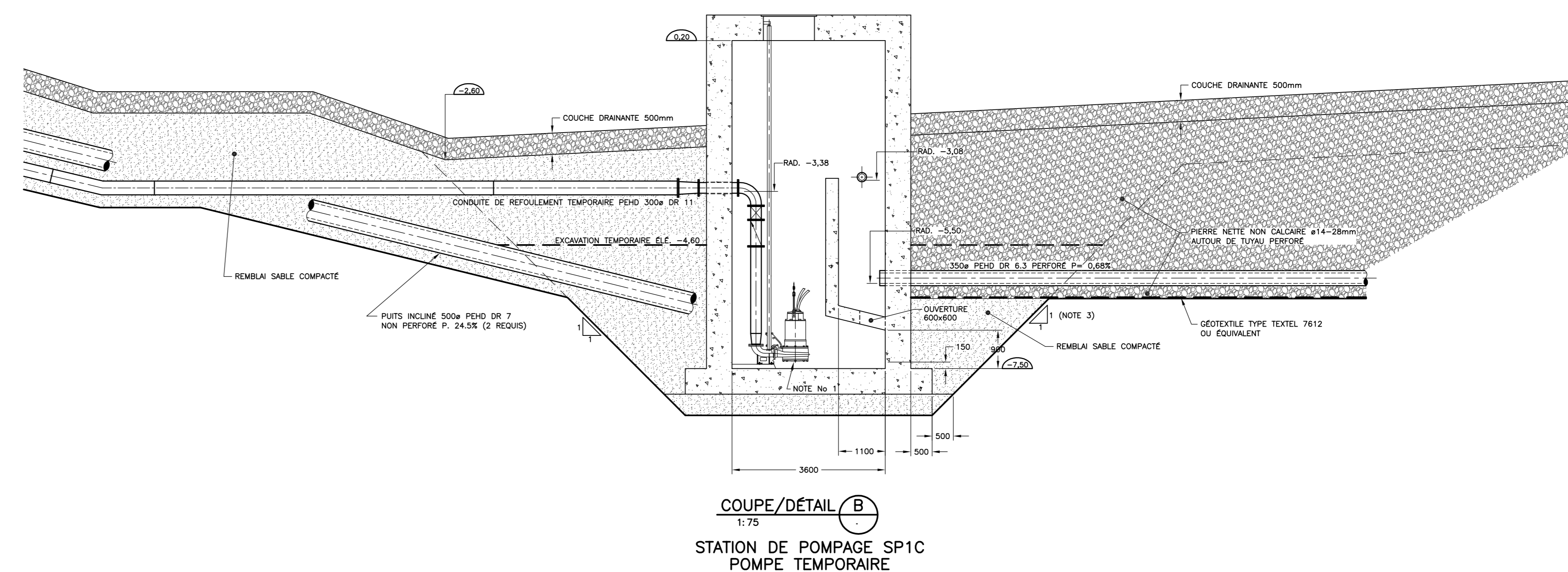
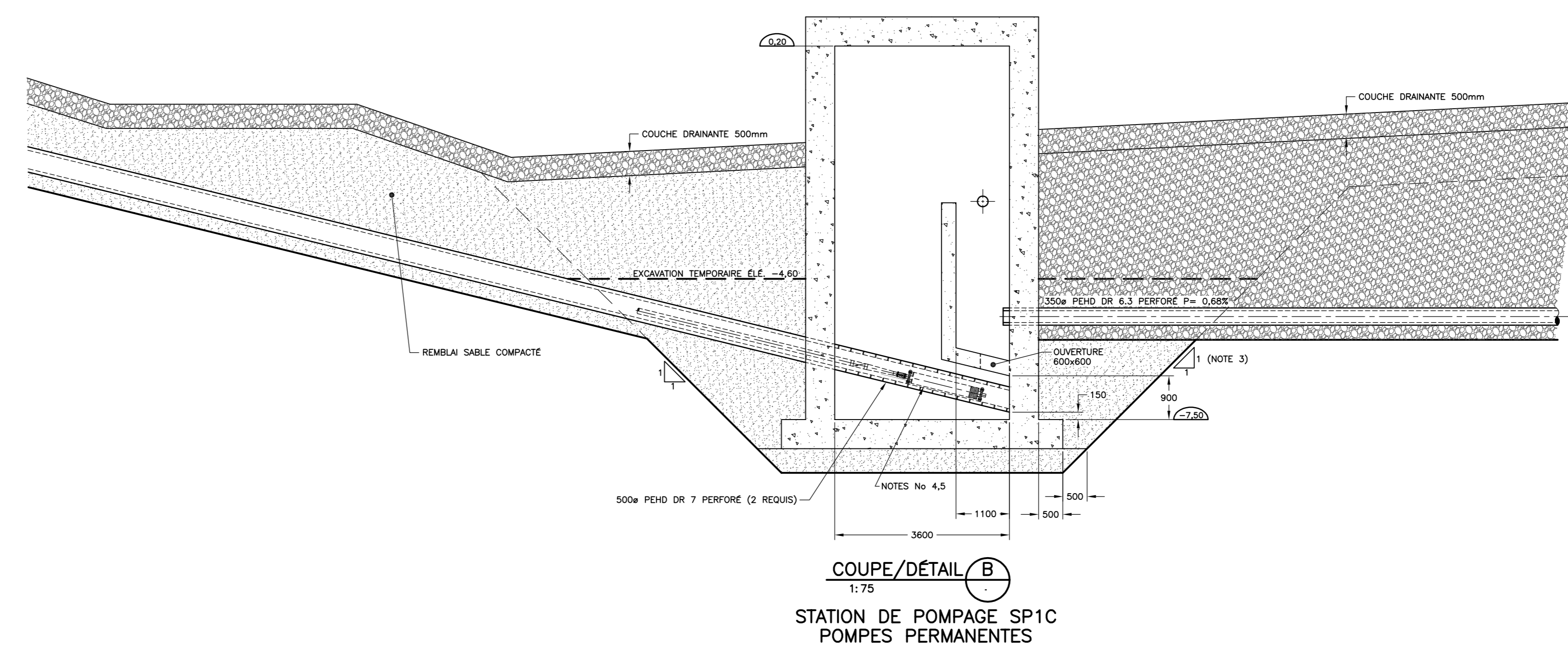
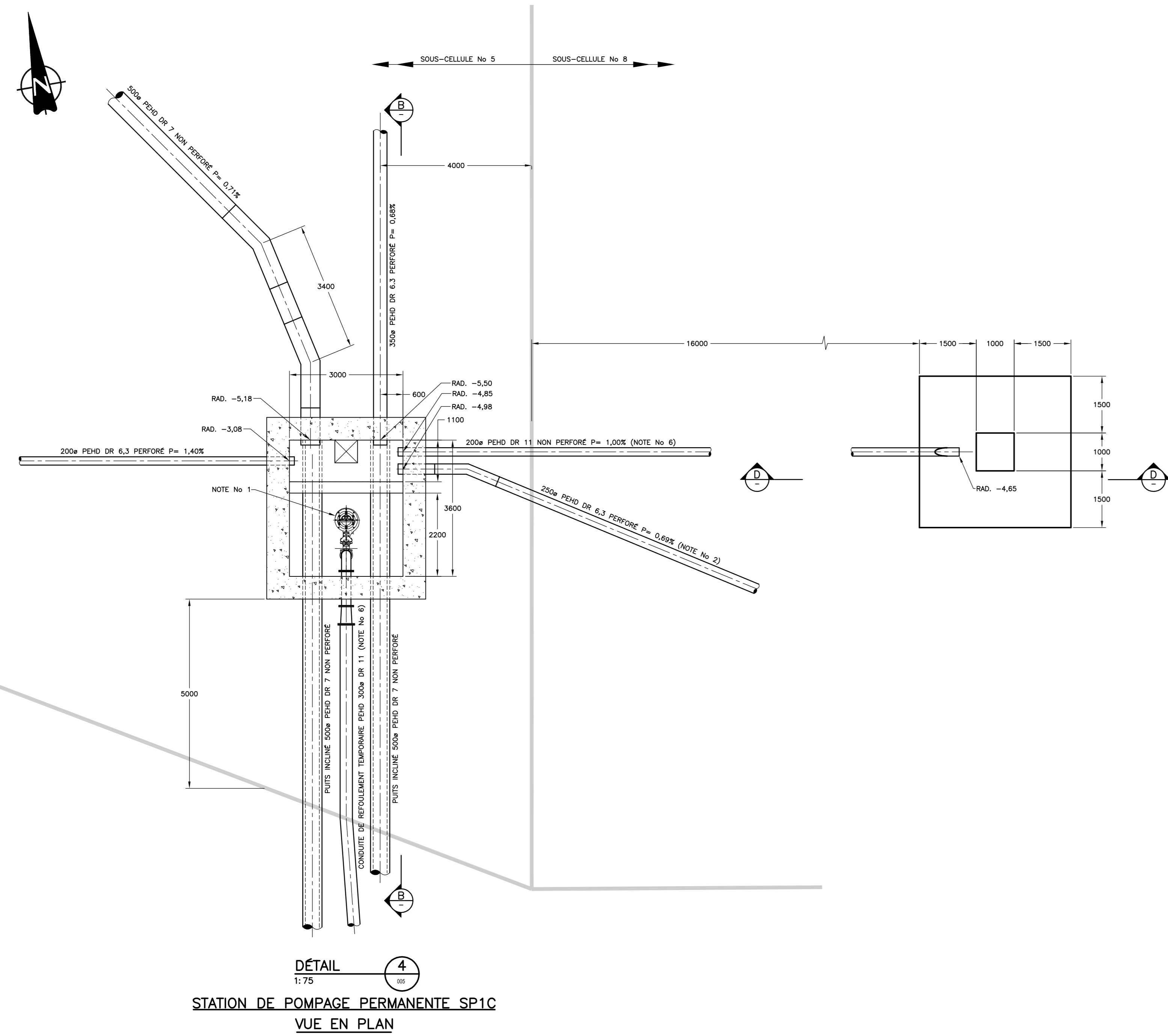


- NOTES:
- No 1: POMPE SUBMERSIBLE TEMPORAIRE FLYGT CP3300-HT, CAPACITÉ 300 m³/hr; 88 HP
 - No 2: CONDUITE À METTRE EN PLACE POUR L'EXPLOITATION DE LA SOUS-CELLULE No 8
 - No 3: DES POINTES FILTRANTES POURRAIENT ÊTRE REQUISES POUR ASSURER LA STABILITÉ DES PENTES D'EXCAVATION
 - No 4: POMPES PERMANENTES: 2 REQUISES LORS DU REMPLISSAGE DE LA SOUS-CELLULE No 8
 - No 5: POMPES SUBMERSIBLES INCLINÉES EPG MODÈLE 30-4 OU ÉQUIVALENT CAPACITÉ 35 m³/hr; 7,5 HP



No.	NOTES

No.	RÉFÉRENCES	No. DESSIN
1	CONDUITES ET POSTES DE POMPAGE	10624-7000-005
2	COLLECTE DES EAUX DE LIXIVIATION	10624-7000-007
	CONDUITES DE REFOULEMENT	

DATE	DESCRIPTION	PAR	APP.	
02 DÉC. 2003	ÉMIS POUR ÉTUDE D'IMPACT	A.P.	A.B.	
02 AOÛT 2003	ÉMIS POUR RAPPORT SECTORIEL	A.P.	A.B.	
02 JUN 2003	ÉMIS POUR ÉTUDE D'IMPACT	M.L.	R.B.	
08 AVRIL 2003	ÉMIS POUR ÉTUDE D'IMPACT	M.L.	R.B.	
04 MARS 2003	ÉMIS POUR CONSULTATION	R.B.	A.B.	
No.	DATE	MODIFICATION	PAR	APP.

PROJETÉ PAR:	DESSINÉ PAR:	VÉRIFIÉ PAR:
R. Bolduc Ing.	M. Lalonde	A. Binette Ing.
APPROUVÉ PAR:	REFERENCE CLIENT:	
A. Binette Ing.		

DATE:	No. CONTRAT:	No. DESSIN:	MODIFICATION:
Mars 2003	0510624	10624-7000-009	0E

TECSULT Inc. 1000 BOULEVARD DES ENTREPRENEURS MONTRÉAL, QUÉBEC H3T 2M3

Dépôt Rive-Nord Inc. (ebi)

PROJET D'AMÉNAGEMENT D'UNE CELLULE D'ENFOUSSEMENT TECHNIQUE À SAINT-THOMAS

COLLECTE DES EAUX DE LIXIVIATION STATION DE POMPAGE PERMANENTE SP1C