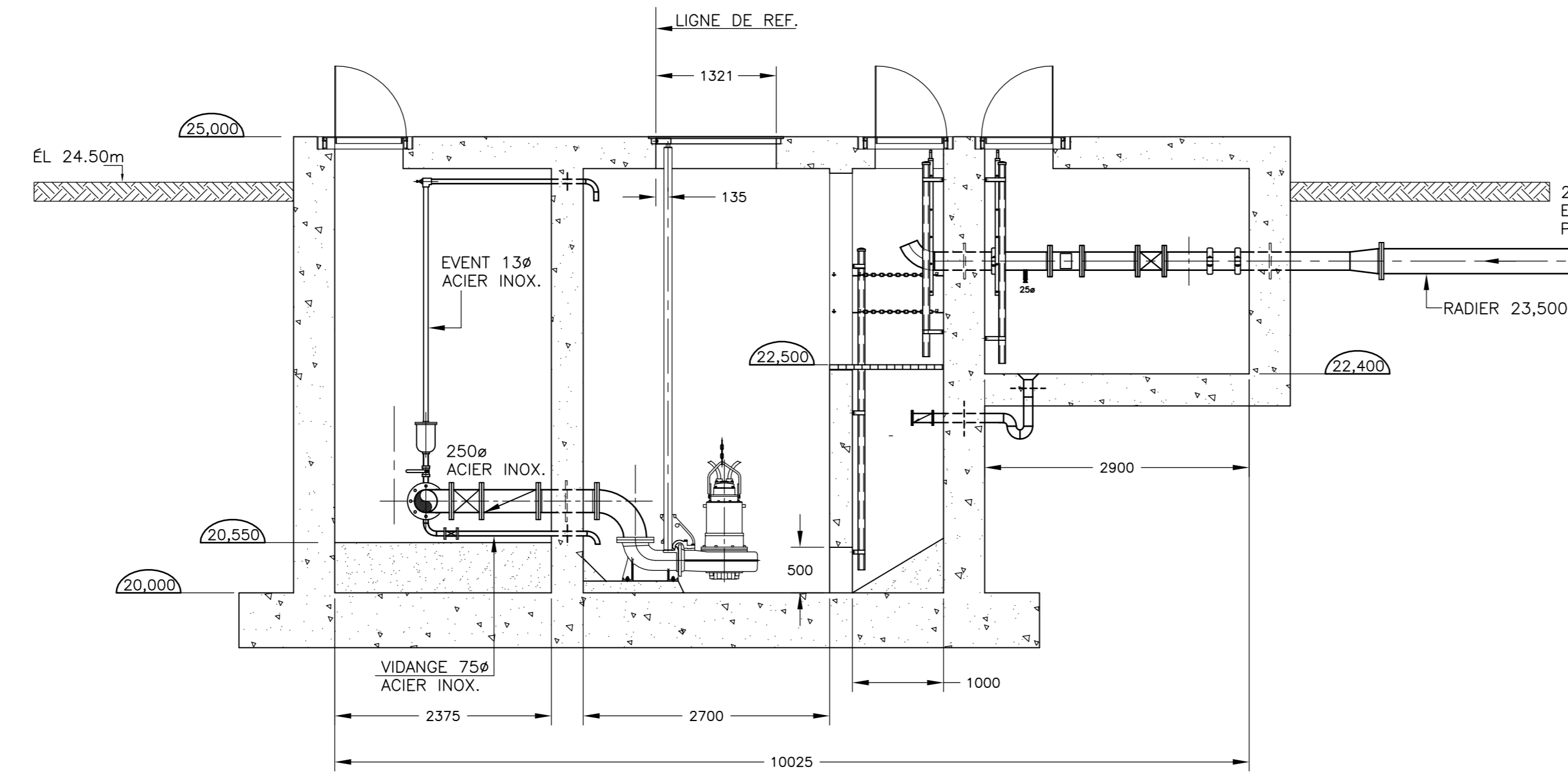
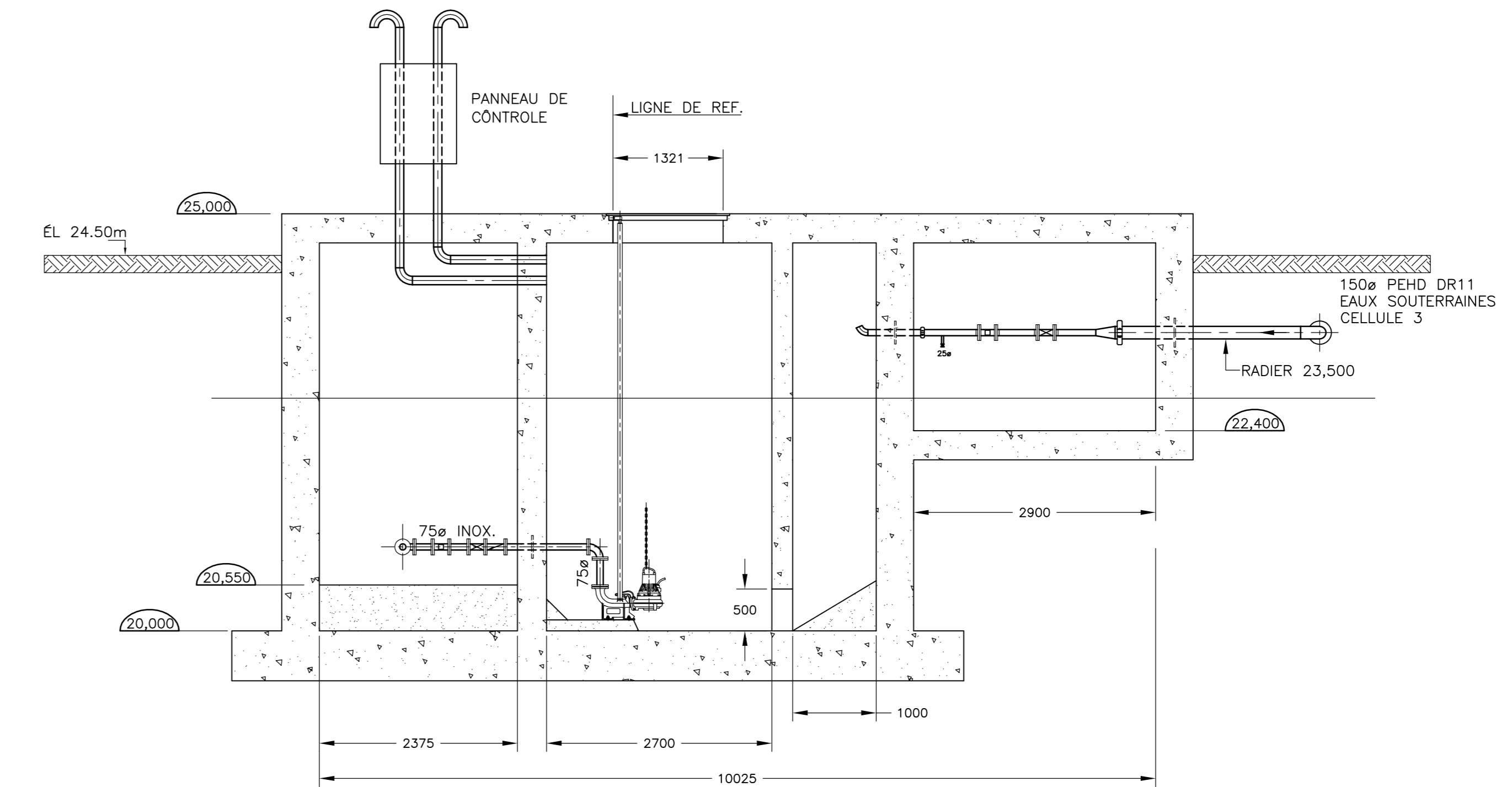


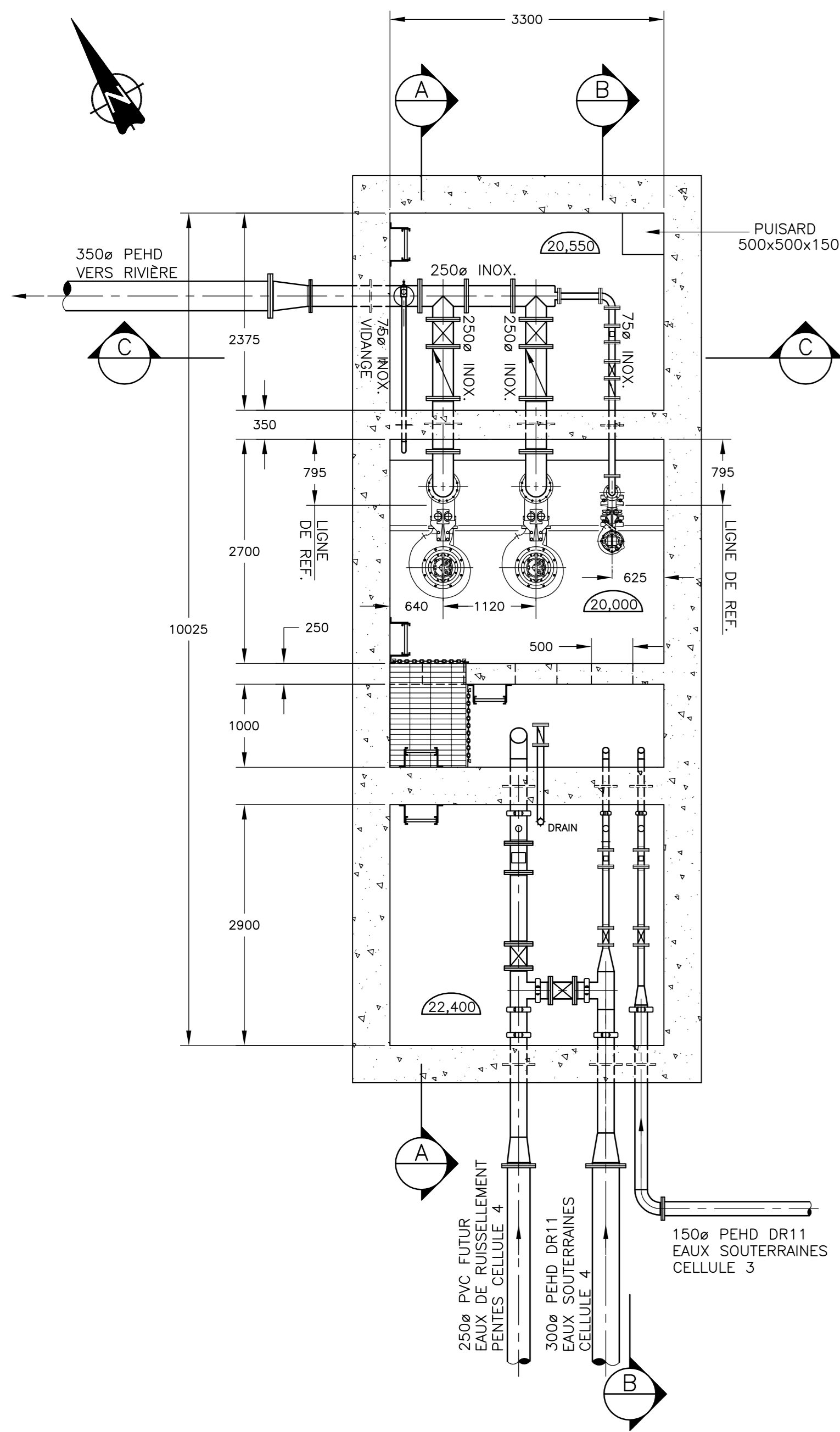
VUE EN PLAN NIV. 25,000
ECH : 1:50



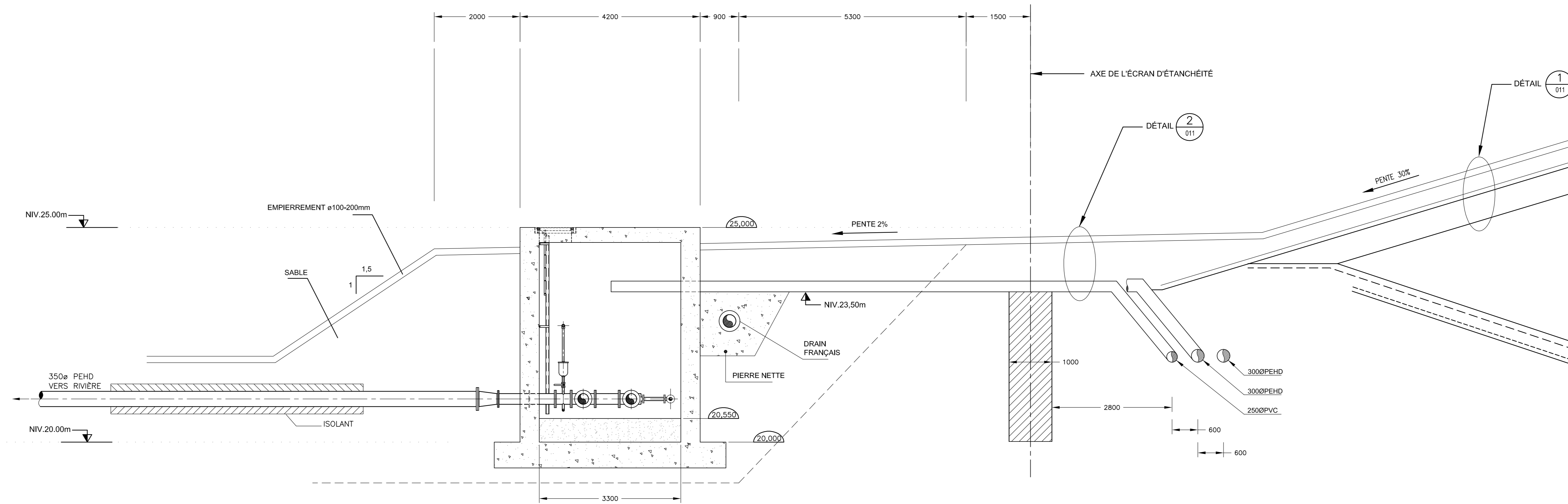
COUPE A
ECH : 1:50



COUPE B
ECH : 1:50



VUE EN PLAN NIV. 20,000 20,550 ET 22,400
ECH : 1:50



COUPE C
ECH : 1:50

LÉGENDE

- DÉBITMÈTRE MAGNÉTIQUE
- ROBINET À BOISSEAU EXCENTRIQUE
- CLAPET À BATTANT
- PURGEUR/BRISE VIDE

No.	NOTES

No.	RÉFÉRENCES	No. Dessin

DA	EMIS POUR	A.P.	A.B.	
No.	DATE	MODIFICATION	PAR	APP.
04	JUIL 2004	EMIS POUR SECTORIEL	A.P.	A.B.

SICAU

ECHELLE VISUELLE
0 0,50 1,0 1,50 2 2,50 m

RAPPORT
1:50

TECSULT TecSult Inc.
MONTRÉAL, CANADA

Dépôt Rive-Nord Inc. **edi**

**PROJET D'AMÉNAGEMENT D'UNE
CELLULE D'ENFOUSSEMENT TECHNIQUE
À SAINT-THOMAS**

STATION DE POMPAGE PERMANENTE SPR9
VUES EN PLAN ET COUPES

PROJETÉ PAR: A.Pepin ing.	DESSINÉ PAR: M.L./L.B.	VÉRIFIÉ PAR: A. Binette ing.
APPROUVÉ PAR: A. Binette ing.	RÉFÉRENCE CLIENT: A. Binette ing.	
DATE: Juillet 2004	No. CONTRAT: 0510624	No. DESSIN: 10624-7000-010
		MODIFICATION: 0A