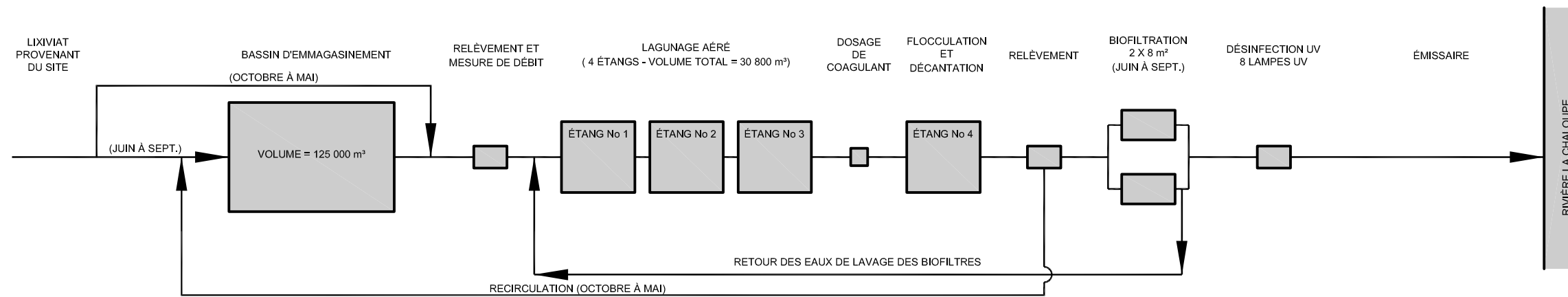
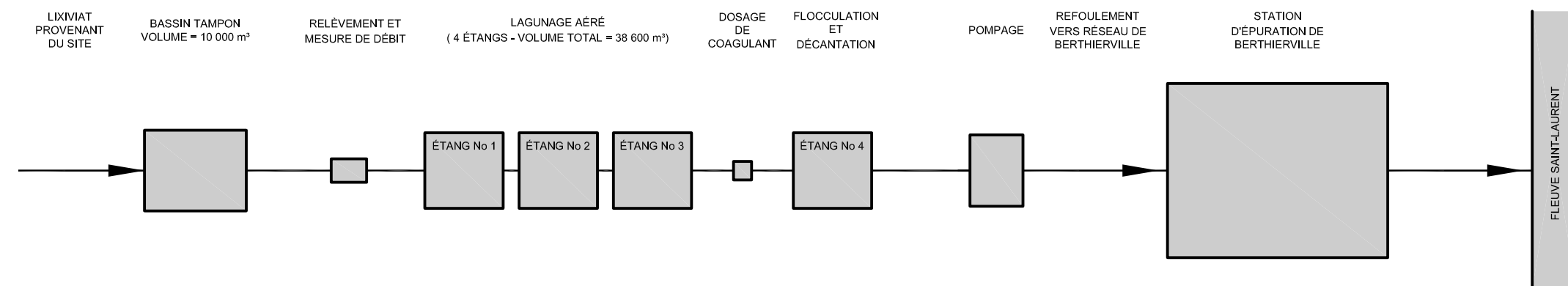


VARIANTE 1: TRAITEMENT ANNUEL INCLUANT CHAUFFAGE, BIOFILTRATION ET DISPOSITION À LA RIVIÈRE LA CHALOUPÉ



VARIANTE 2: TRAITEMENT SAISONNIER INCLUANT EMMAGASINEMENT, BIOFILTRATION ET DISPOSITION À LA RIVIÈRE LA CHALOUPÉ



VARIANTE 3: TRAITEMENT ANNUEL ET DISPOSITION À LA STATION DE BERTHIEVILLE

				PROJET D'AGRANDISSEMENT DU LIEU D'ENFOUISSEMENT SANITAIRE DE ST-THOMAS	
Dessiné par M. LALONDE		Vérifié par A. BINETTE ing.	Échelle N.A.	Date FÉVRIER 2003	
Projeté par A. PEPIN ing.		Approuvé par A. BINETTE ing.		N° contrat 0510624	
				SCHÉMAS DE TRAITEMENT VARIANTES 1, 2 ET 3	
				FIGURE 4.9 00	