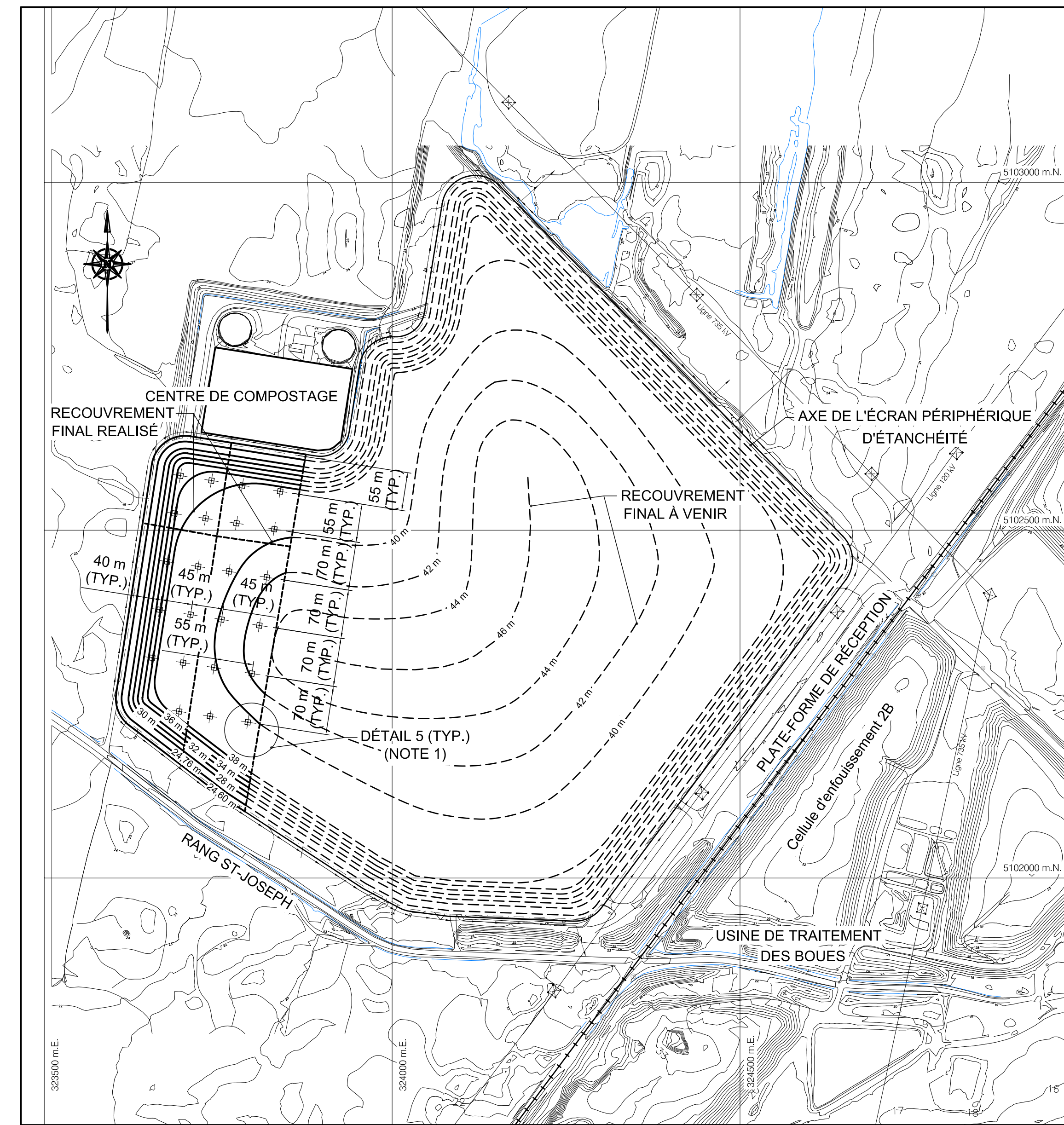


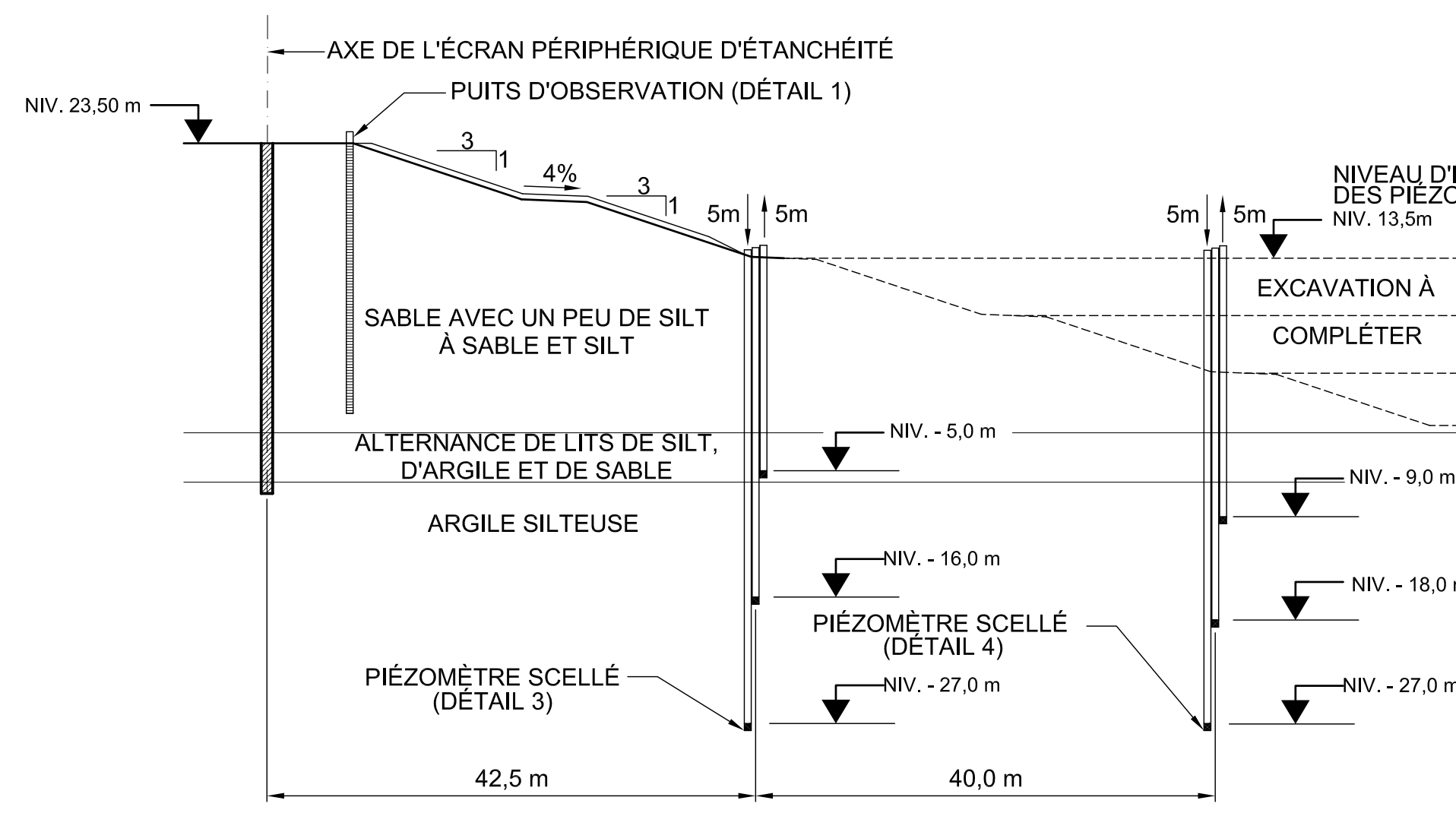
VUE EN PLAN EXCAVATION - SOUS-CELLULE 1
ÉCH. 1:5000



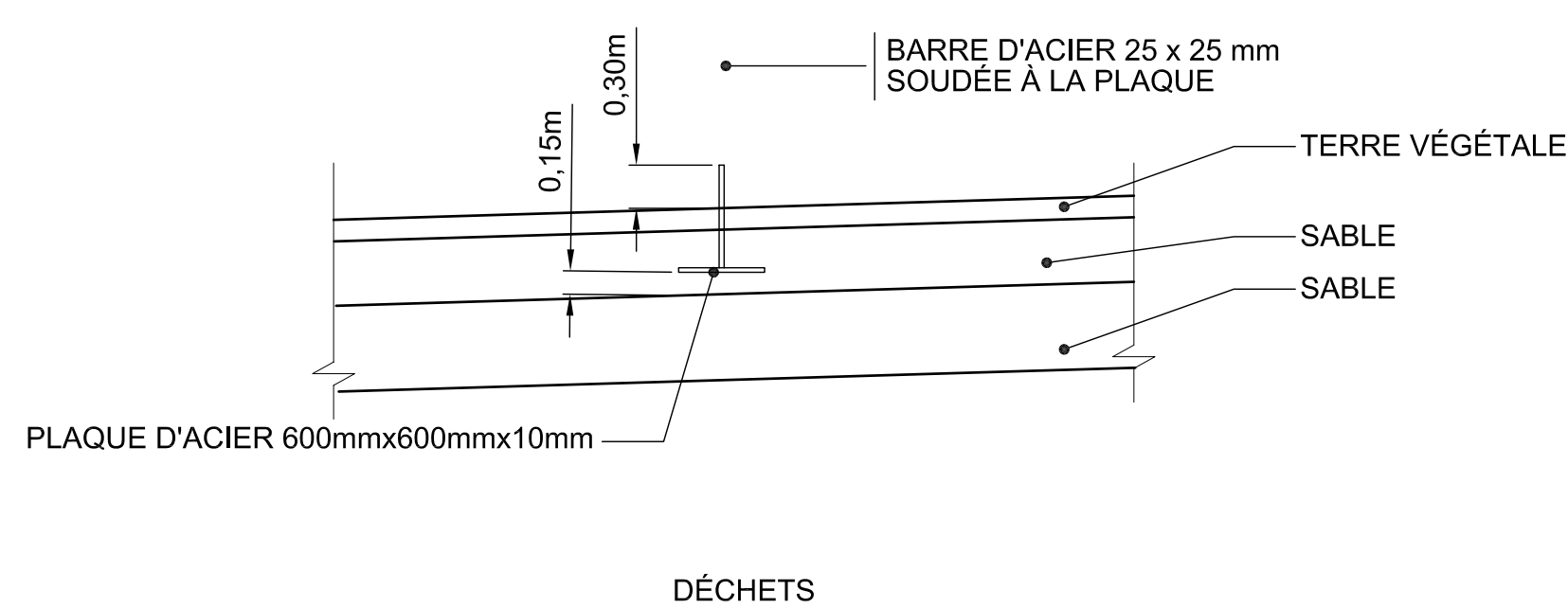
VUE EN PLAN RECOUVREMENT FINAL
(APRÈS LE REMPLISSAGE DE LA SOUS-CELLULE 4)
ÉCH. 1:5000

LÉGENDE

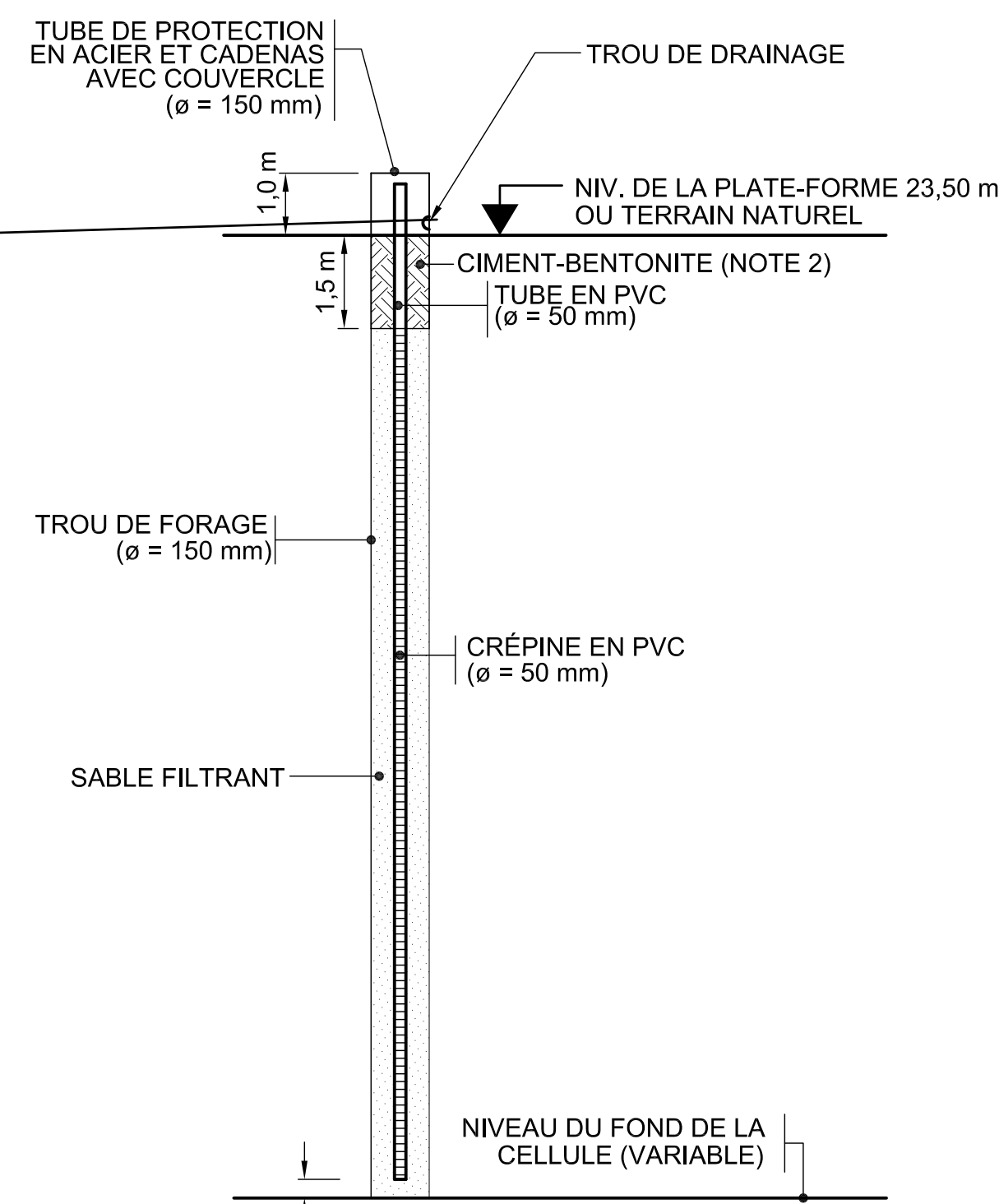
- : PUIITS D'OBSERVATION ENVIRONNEMENTAL
- : PUIITS D'OBSERVATION ENVIRONNEMENTAL EXISTANT
- ⊙ : PIÉZOMÈTRE SCÉLLÉ
- ◆ : PUIITS D'OBSERVATION ENVIRONNEMENTAL EXISTANT
- ⊕ : REPÈRE DE TASSEMENT
- ⊕ : REPÈRE DE TASSEMENT DES SOUS-CELLULES 1 À 4
- : LIMITE APPROXIMATIVE DU RECOUVREMENT FINAL LORS DE L'EXPLOITATION DES SOUS-CELLULES 1 À 4
- 30m- : NIVEAU SUPÉRIEUR DU RECOUVREMENT FINAL
- : FOSSE DE DRAINAGE ET DIRECTION D'ÉCOULEMENT



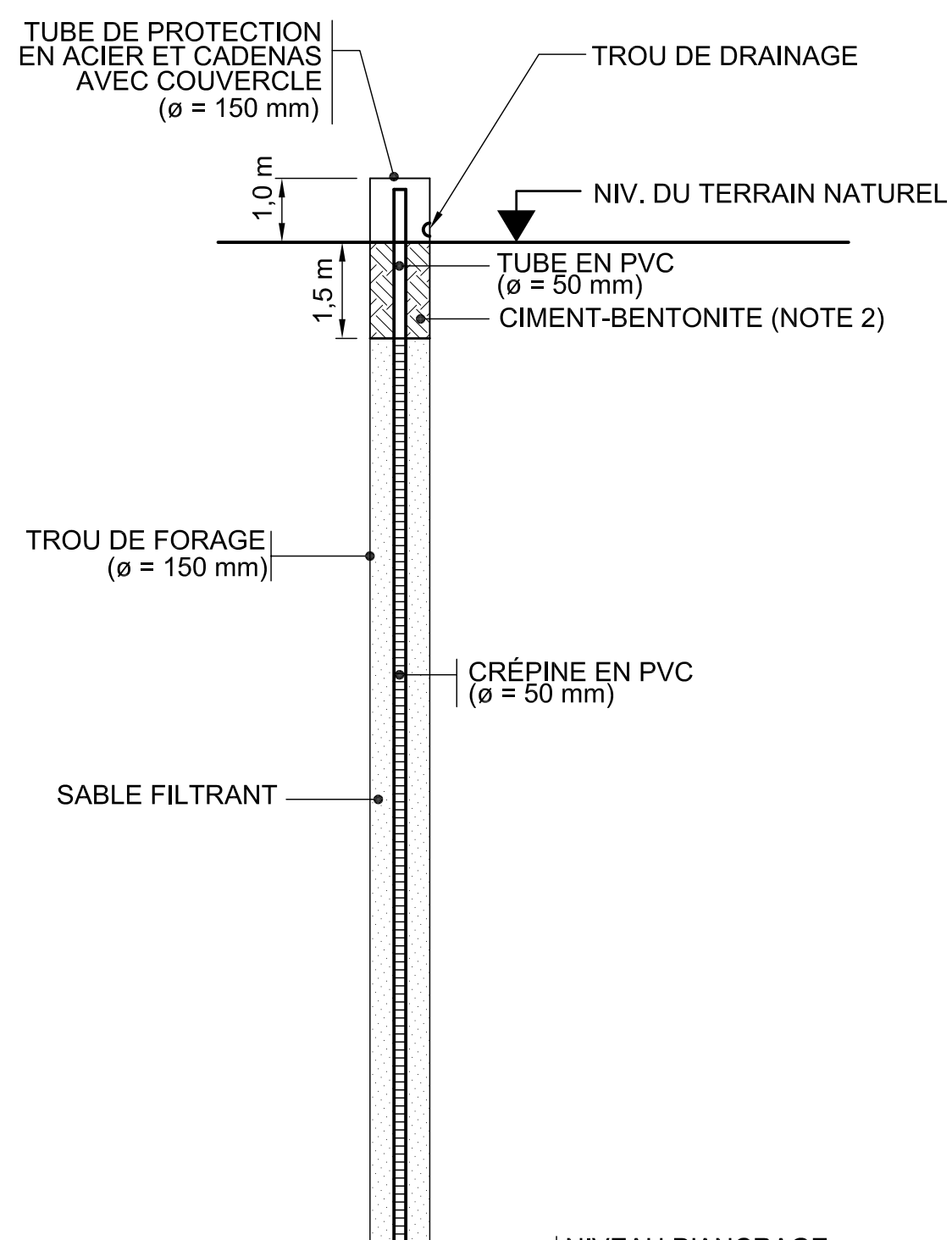
COUPE A-A
(APRÈS LA 2^{ème} levée)
ÉCH. 1:500



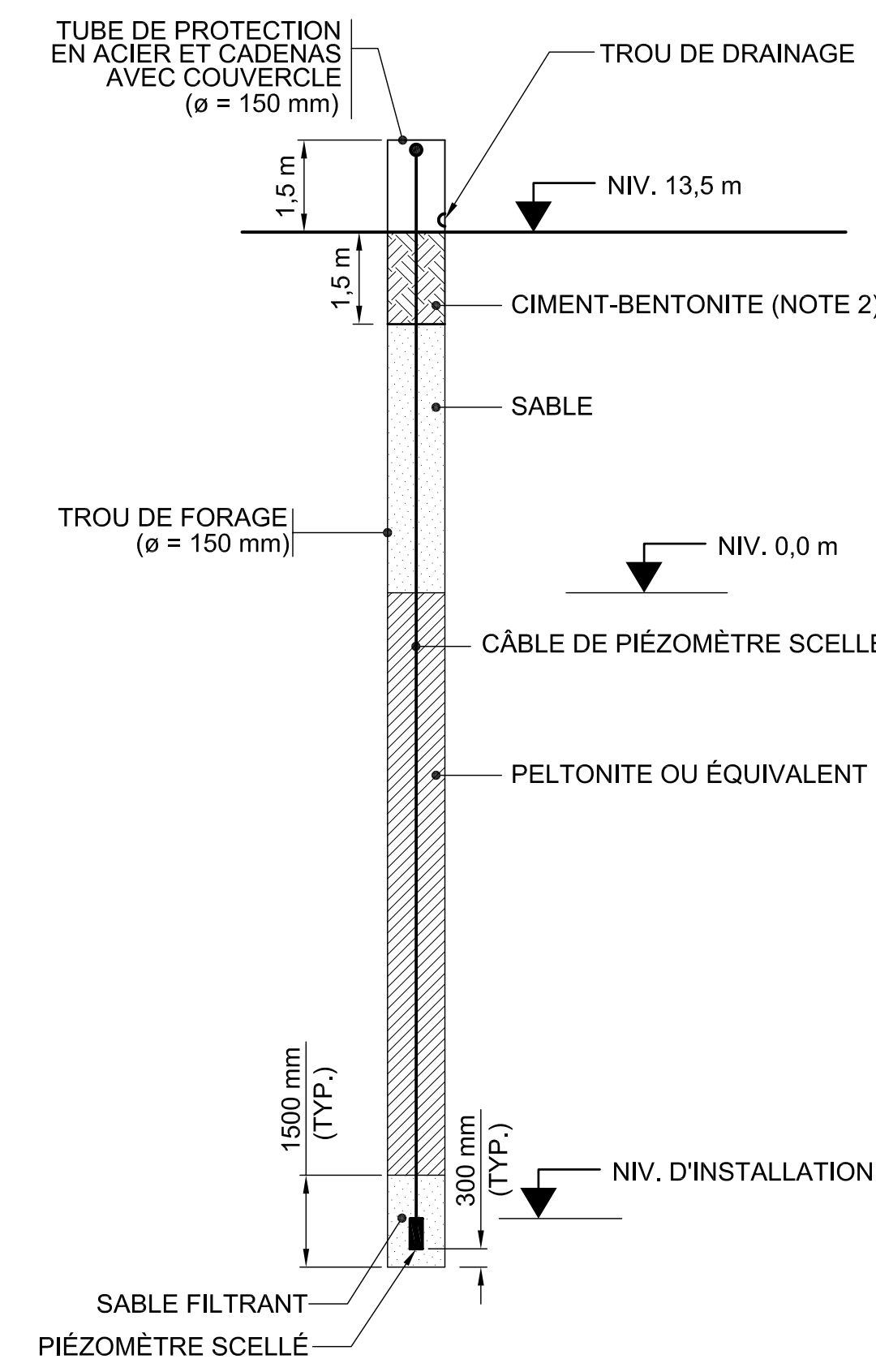
DÉTAIL 5 (TYP.)
REPÈRE DE TASSEMENT
ÉCH. 1:50



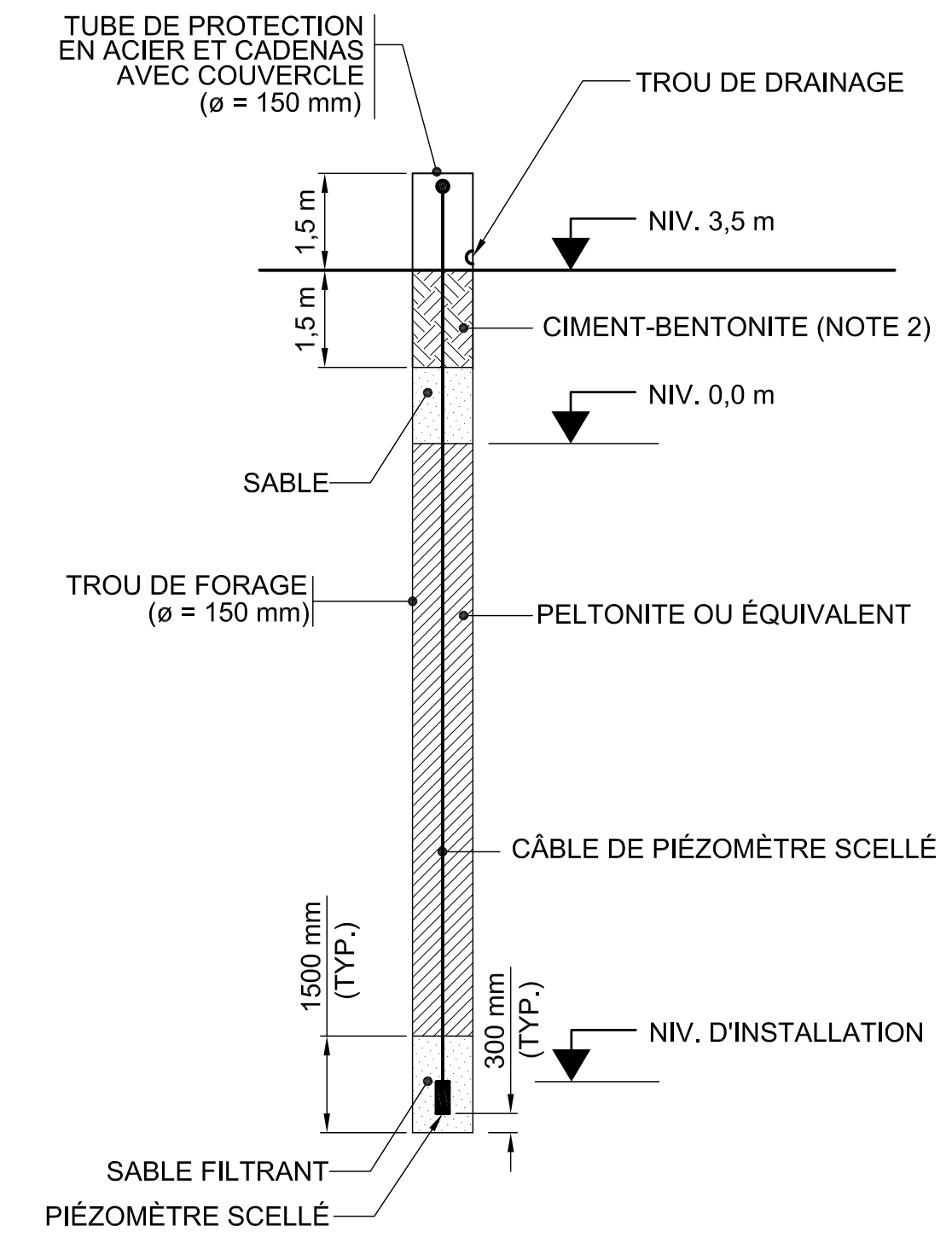
DÉTAIL 1 (TYP.)
PUIITS D'OBSERVATION
P.A.E.



DÉTAIL 2 (TYP.)
PUIITS D'OBSERVATION ENVIRONNEMENTAL
P.A.E.



DÉTAIL 3 (TYP.)
PIÉZOMÈTRE SCÉLLÉ
P.A.E.



DÉTAIL 4 (TYP.)
PIÉZOMÈTRE SCÉLLÉ
P.A.E.

NOTES	
1.	LES REPÈRES DE TASSEMENT SERONT MIS EN PLACE TEMPORAIREMENT AU SOMMET DES DÉCHETS. UN AN AVANT LA MISE EN PLACE DU RECOUVREMENT FINAL, ILS DEVRONT À CE MOMENT ÊTRE ENFOUSIS D'AU MOINS 1.0 m SOUS LA SURFACE.
2.	MELANGE DE CIMENT - BENTONITE NE COMPORTANT PAS PLUS DE 4% EN POIDS DE BENTONITE MESURÉ SUR UNE BASE SÈCHE.
3.	DES REPÈRES DE TASSEMENT ADDITIONNELS POURRONT ÊTRE INSTALLÉS SELON LES OBSERVATIONS EFFECTUÉES POUR LES REPÈRES PROJÉTÉS.

No.	REFERENCES	No. DESSIN

No.	DATE	ÉMIS POUR ÉTUDE D'IMPACT	L.D.	R.A.
0	03.06.13	ÉMIS POUR ÉTUDE D'IMPACT		

ÉCHELLE VISUELLE	RAPPORT
0 25 50 75 100 125 150 175 200 225 250 275 300 325 350 375 400 425 450 475 500	1:5000 1:500



INSTRUMENTATION
VUES EN PLAN ET DÉTAILS

PROJÉTÉ PAR:	DESSINÉ PAR:	VÉRIFIÉ PAR:	
C. Robitaille	M. Pruncu	L. Demers	
APPROUVÉ PAR:	REFERENCE CLIENT:		
R. Anderson			
DATE:	No. CONTRAT:	No. DESSIN:	MODIFICATION:
Juin 2003	0501241	1241-3080-110	00