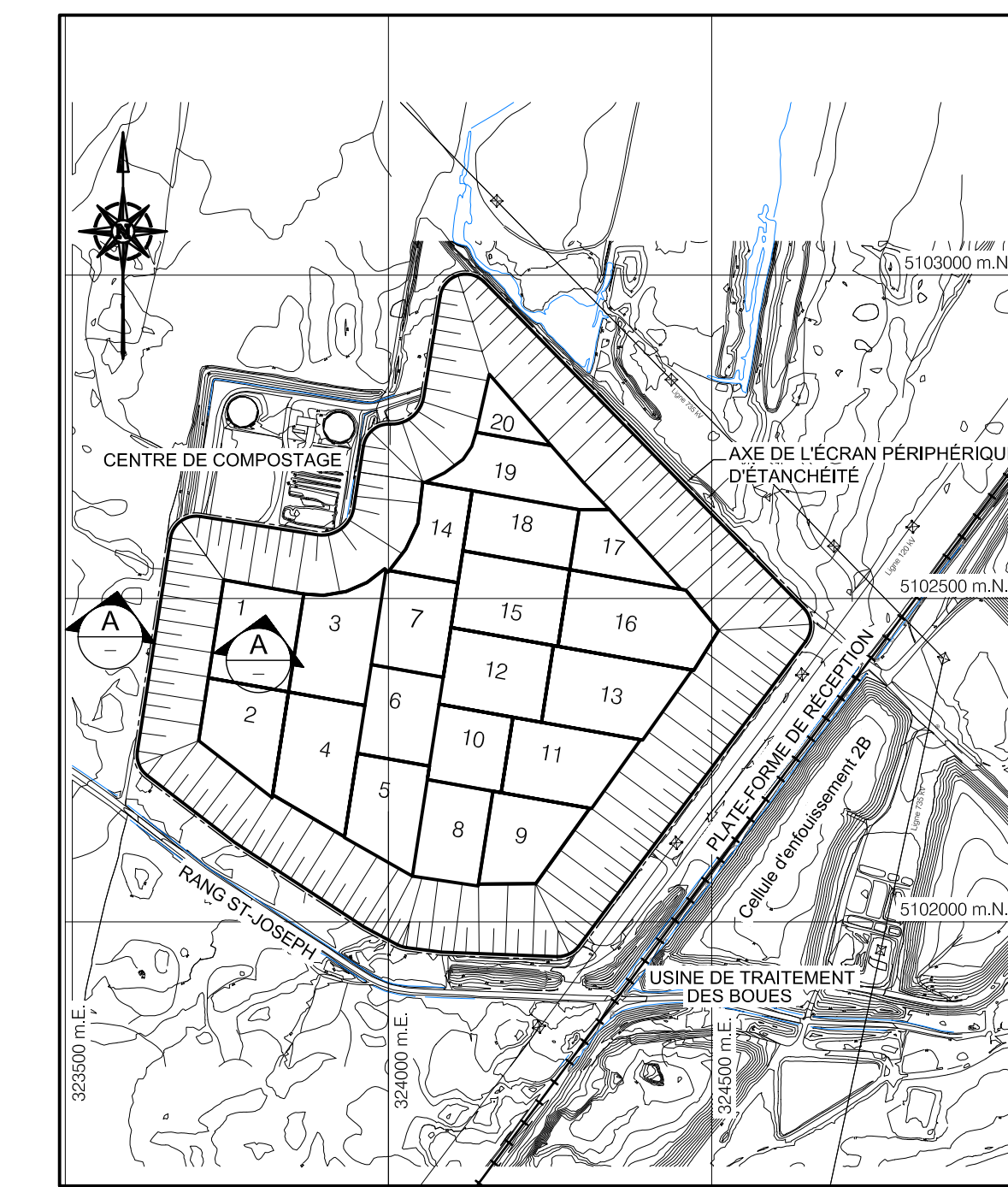
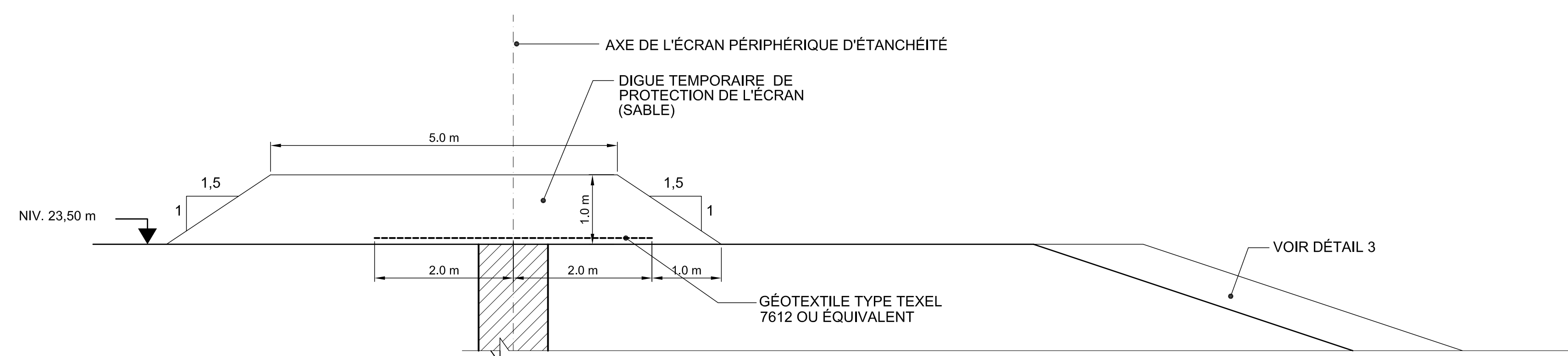


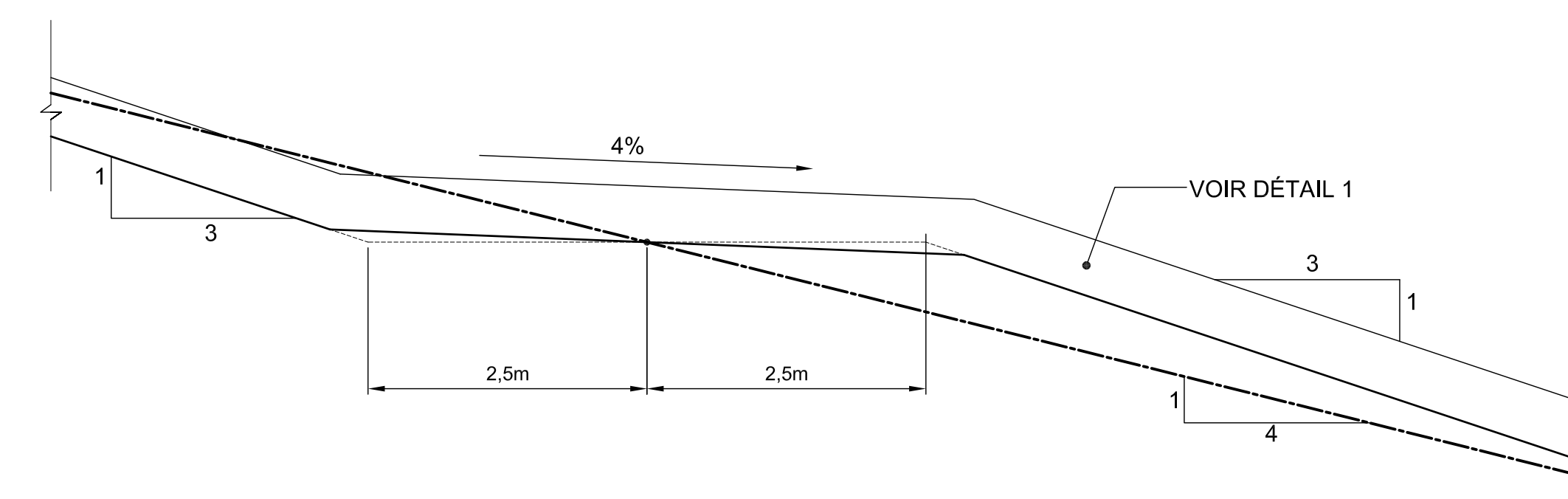
COUPE A-A (TYPE)  
ECH. 1:150



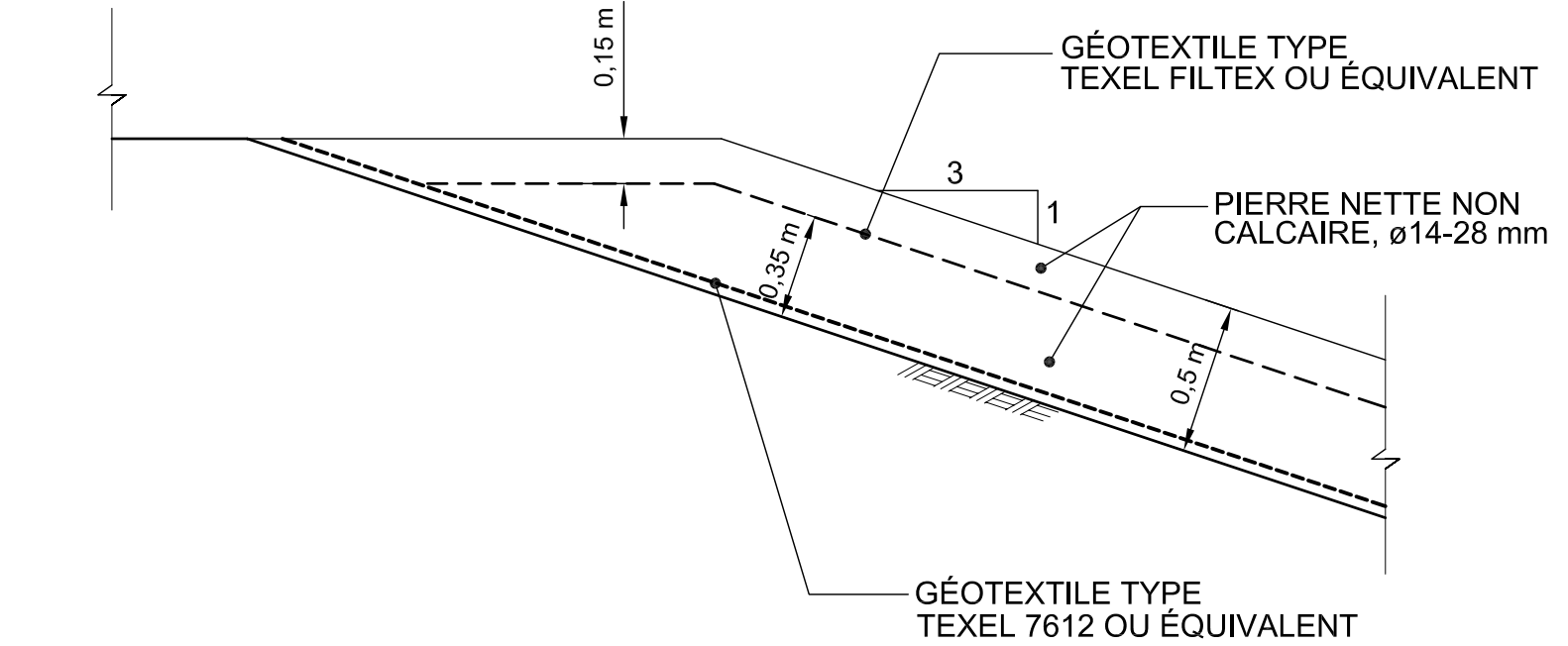
VUE EN PLAN  
ECH. 1:10 000



DÉTAIL 1  
ECH. 1:50



DÉTAIL 2  
ECH. 1:50



DÉTAIL 3  
ECH. 1:25

No.	NOTES
1.	LES DÉTAILS D'AMÉNAGEMENT EN FOND DE CELLULE SONT PRÉSENTÉS DANS LE RAPPORT 'ÉTUDE D'INGÉNIEUR SOMMAIRE - COLLECTE, TRAITEMENT ET DISPOSITION DES EAUX DE LIXIVIATION, TECSULT AOÛT 2003.

No.	RÉFÉRENCES	No. DESSIN

No.	DATE	ÉMIS POUR ÉTUDE D'IMPACT	MODIFICATION	PAR	APP.
0	03.02.28	ÉMIS POUR ÉTUDE D'IMPACT		L.D.	R.A.

ÉCHELLE VISUELLE	RAPPORT
0 100 200 300 400 500 m	1:10 000
1:5 1:1 1:5 1:25	1:150
	1:50
	1:25



Dépôt Rive-Nord Inc. **ebi**

EXCAVATION ET REMBLAI  
PENTES PÉRIPHÉRIQUES  
VUE EN PLAN, COUPES ET DÉTAILS

PROJETÉ PAR:	DESSINÉ PAR:	VÉRIFIÉ PAR:
L. Demers	M. Pruncu	C. Robitaille
APPROUVÉ PAR:	REFERENCE CLIENT:	
R. Anderson		
DATE:	No. CONTRAT:	No. DESSIN:
Juin 2003	0501241	1241-3080-108
		MODIFICATION:
		00