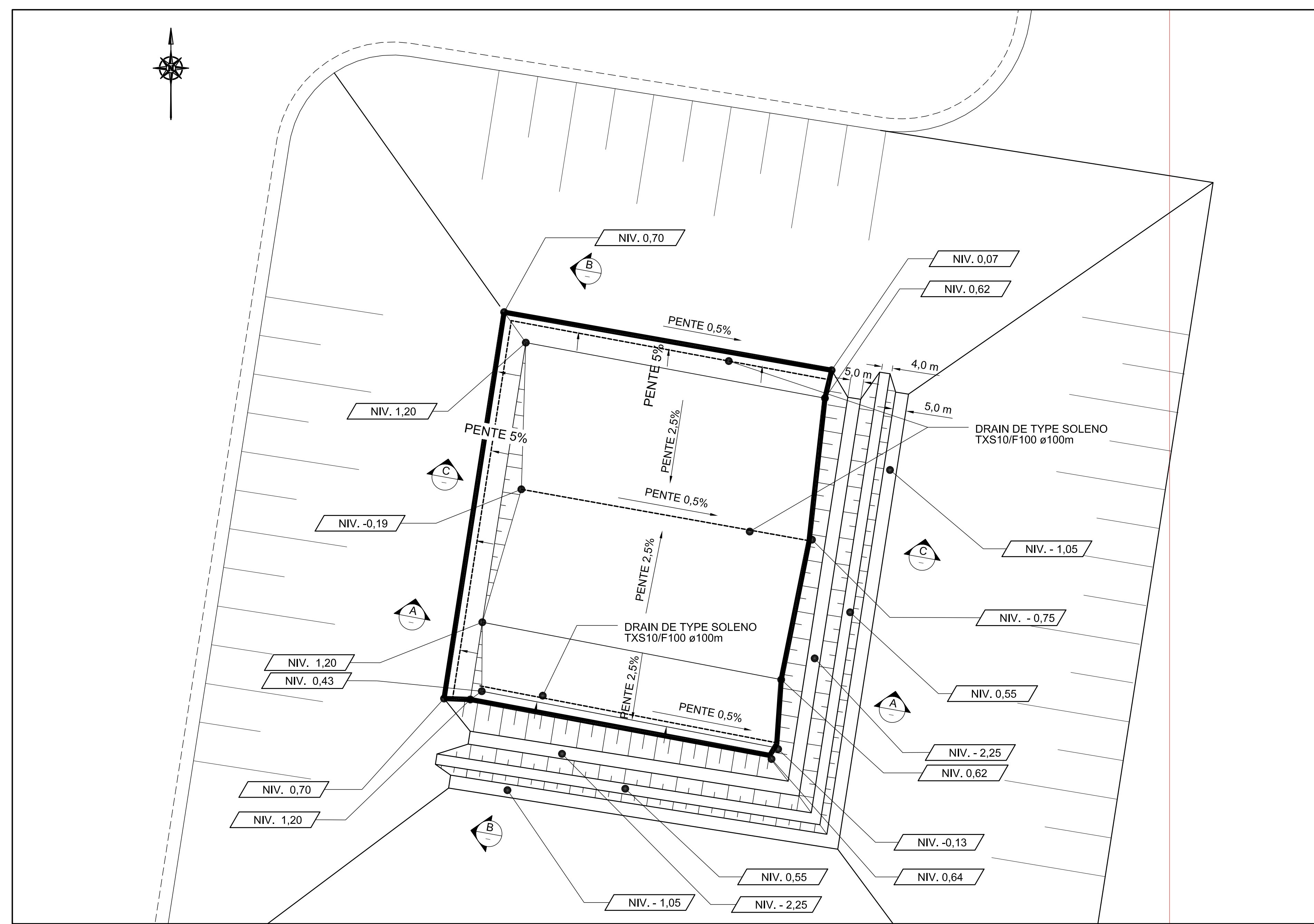
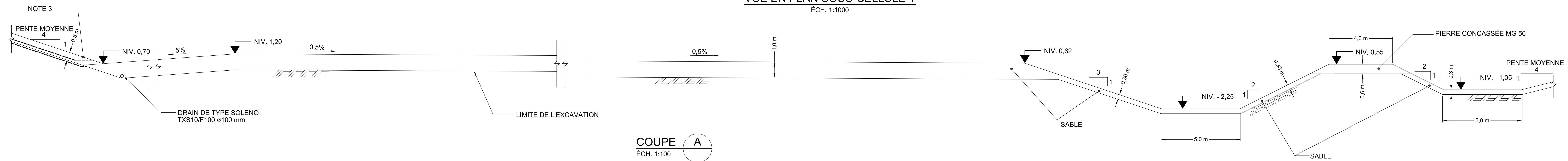


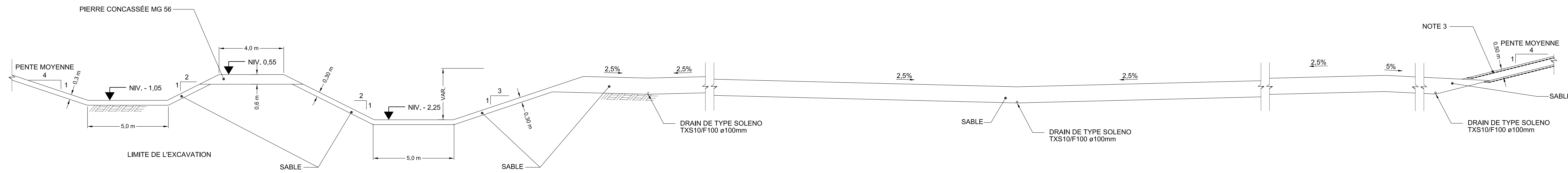
PLAN DE LOCALISATION  
ECH. 1:10 000



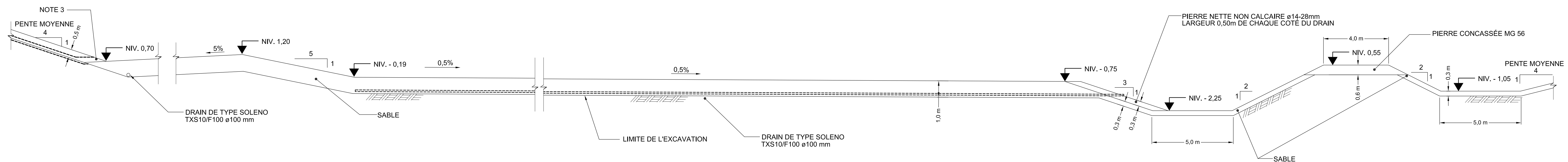
VUE EN PLAN SOUS-CELLULE 1  
ECH. 1:1000



COUPE A  
ECH. 1:100



COUPE B  
ECH. 1:100



COUPE C  
ECH. 1:100

- NOTES
- LES DÉTAILS CONCERNANT L'AMÉNAGEMENT DU FOND DES CELLULES ET DU SYSTÈME PERMANENT DE CAPTAGE DU LIQVIAT ET DES APPORTS EN EAU, SONT DÉCRITS AU RAPPORT DE L'ÉTUDE D'INGÉNIÉRIE SOMMAIRE - COLLECTE, TRAITEMENT ET DISPOSITION DES EAUX DE LIXIVIATION, TECSULT, AOÛT 2003.
  - LES NIVEAUX INDICUÉS À LA VUE EN PLAN SONT RÉFÉRENCIÉS AU PROFIL SUPÉRIEUR DU FOND DE LA SOUS-CELLULE 1 AVANT LA MISE EN PLACE DU SYSTÈME PERMANENT DE CAPTAGE DU LIQVIAT ET DES APPORTS EN EAU.
  - LES DÉTAILS CONCERNANT LE SYSTÈME DE DRAINAGE DES PENTES D'EXCAVATION PERMANENTE SONT PRÉSENTÉS AU DESSIN 1241-3080-108.

No.	RÉFÉRENCES	No. DESSIN

No.	DATE	MODIFICATION	PAR	APP.
0	03.06.13	EMIS POUR ÉTUDE D'IMPACT	C.R.	R.A.

ÉCHELLE VISUELLE	RAPPORT
0 50 100 150 200 250 m	1:5000
0 20 40 60 80 100 m	1:2500
0 1 2 3 4 5 m	1:100

TECSULT TeCSULT Inc. MONTREAL, CANADA

Dépôt Rive-Nord Inc. ebi

DRAINAGE TEMPORAIRE DU FOND DE LA SOUS-CELLULE - 1 VUE EN PLAN, COUPES ET DÉTAILS

PROJETÉ PAR:	DESSINÉ PAR:	VÉRIFIÉ PAR:	
C.Robitaille	M. Pruncu	G.Forest	
APPROUVÉ PAR:	RÉFÉRENCE CLIENT:		
R. Anderson			
DATE:	No. CONTRAT:	No. DESSIN:	MODIFICATION:
Juin 2003	0501241	1241-3080-104	00