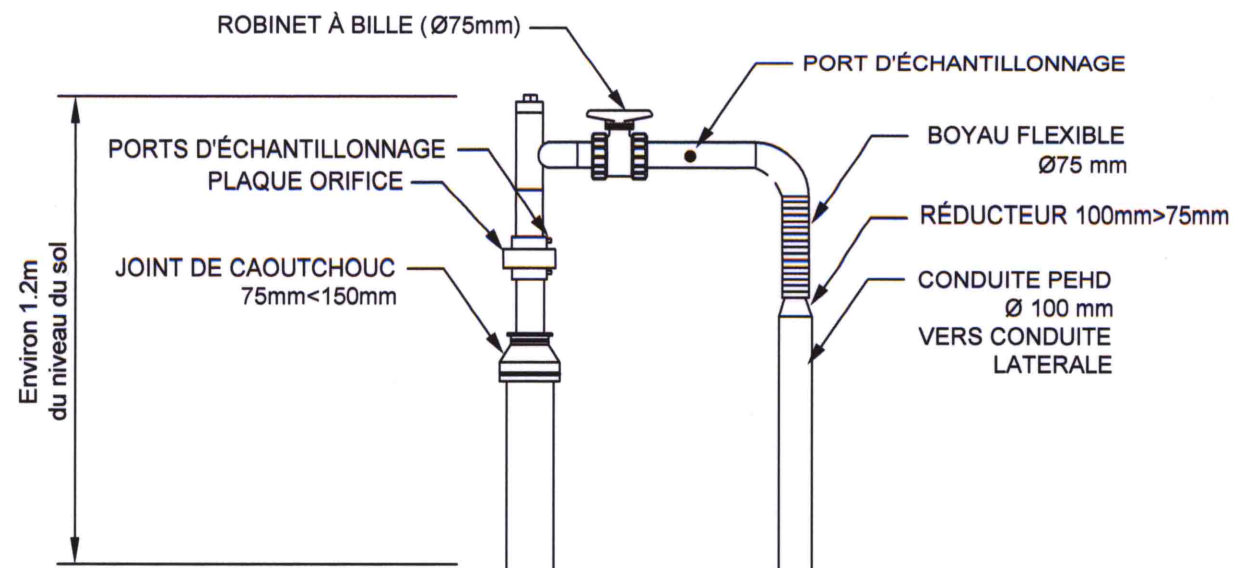
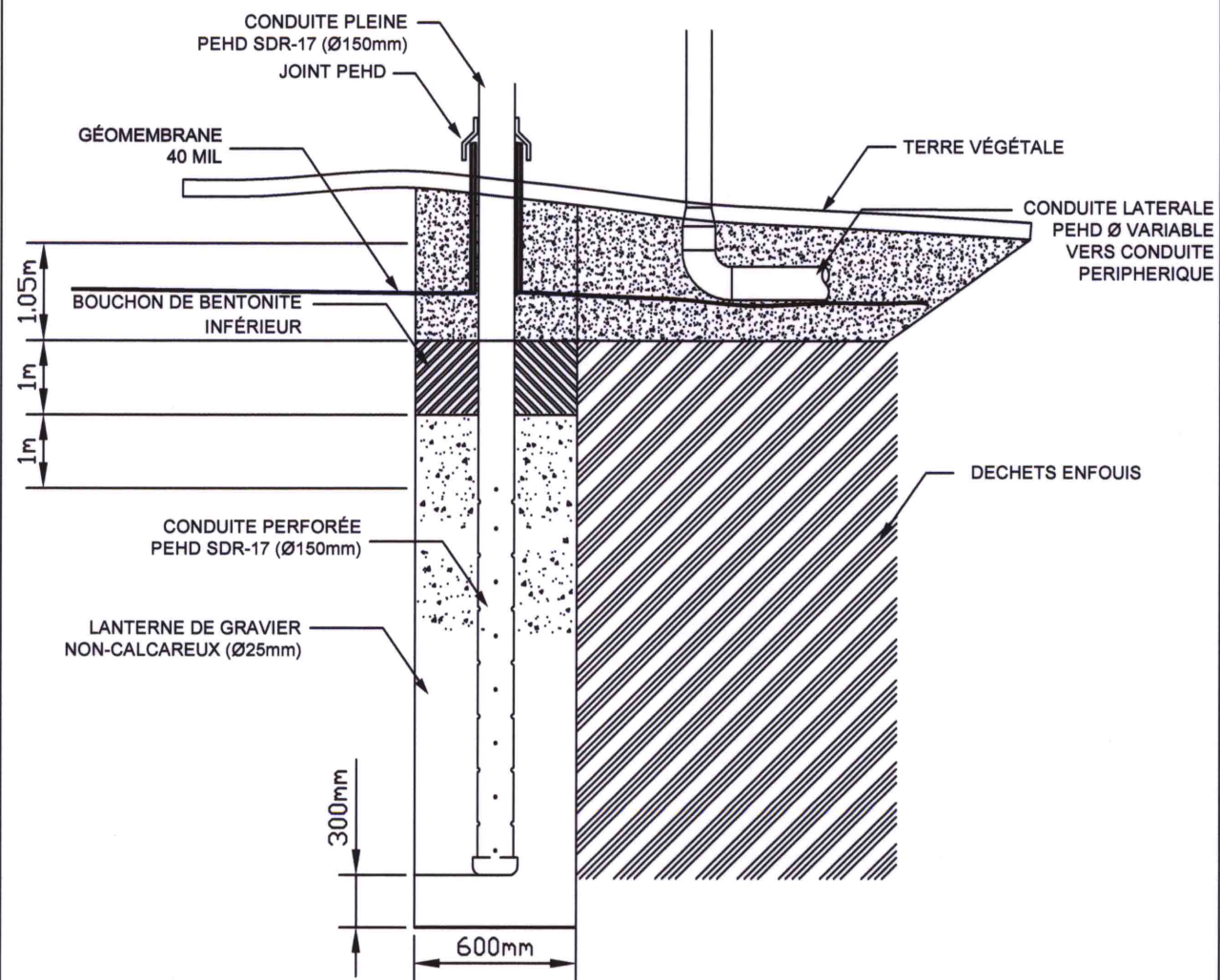


**TRAPPE À CONDENSAT
(COLLECTEUR PÉRIPHÉRIQUE)**



TÊTE DE PUIS DE CAPTAGE DES BIOGAZ



PUIS DE CAPTAGE DES BIOGAZ

0	Émis pour commentaires	31 mars 03
ND	REVISIONS	DATE

Dépôt Rive-Nord **ebi**

ASA André Simard et associés

2500, rue Jean-Perrin, bur. 204 Québec (QC) G2C 1X1
 Tél.: (418) 845-8885 Téléc.: (418) 845-5559
 7744, rue Sherbrooke est, bur. 102 Montréal (QC) H1L 1A1
 Tél.: (514) 625-7299 Téléc.: (514) 352-0618

Conçu par	MB	Dessiné par	MB
Vérifié par	CV	Approuvé par	JB

Titre du projet
**AMÉNAGEMENT D'UNE CELLULE D'ENFOUISSEMENT
 TECHNIQUE À SAINT-THOMAS -
 ÉTUDE D'IMPACT SUR L'ENVIRONNEMENT**

Titre du dessin
**PUIS DE CAPTAGE DES BIOGAZ
 ET TRAPPE À CONDENSAT
 SECTIONS ET DÉTAILS**

Echelle:	Dossier no	FIGURE
aucune	02-935	
Date:	CAD. no	3.39
10 mars 2002	02935-03	