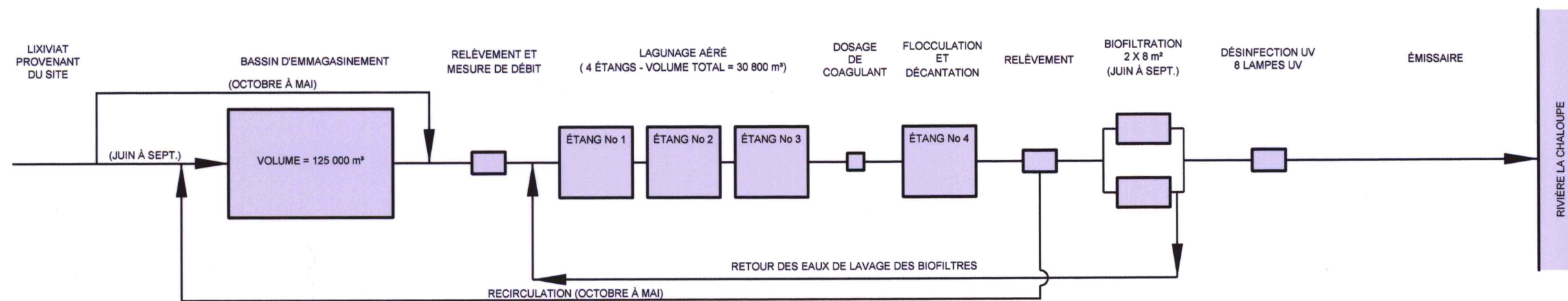
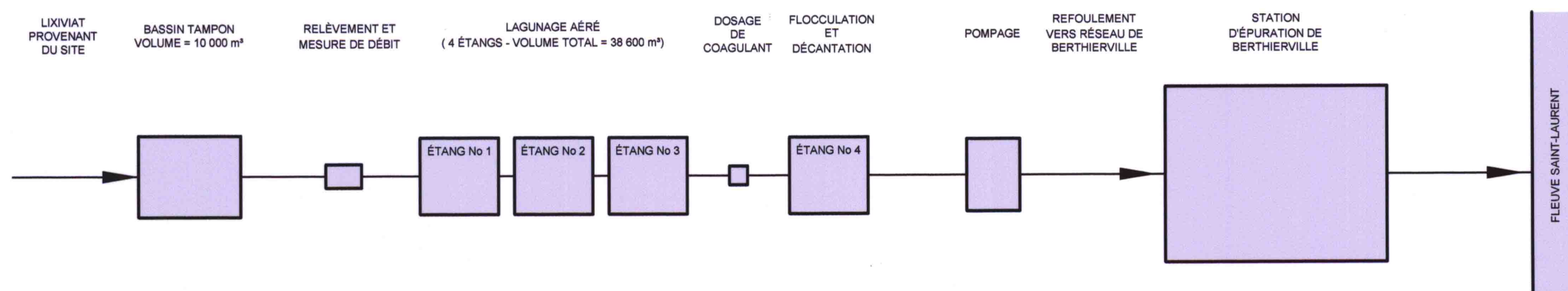


VARIANTE 1: TRAITEMENT ANNUEL INCLUANT CHAUFFAGE, BIOFILTRATION ET DISPOSITION À LA RIVIÈRE LA CHALOUPÉ



VARIANTE 2: TRAITEMENT SAISONNIER INCLUANT EMMAGASINEMENT, BIOFILTRATION ET DISPOSITION À LA RIVIÈRE LA CHALOUPÉ



VARIANTE 3: TRAITEMENT ANNUEL ET DISPOSITION À LA STATION DE BERTHIERVILLE

		Dépôt Rive-Nord		AMÉNAGEMENT D'UNE CELLULE D'ENFOUISSEMENT TECHNIQUE À SAINT-THOMAS - ÉTUDE D'IMPACT SUR L'ENVIRONNEMENT	
Dessiné par M. LALONDE	Vérifié par A. BINETTE ing.	Échelle N.A.	Date FÉVRIER 2003	SCHÉMAS DE TRAITEMENT VARIANTES 1, 2 ET 3	
Projeté par A. PEPIN ing.		Approuvé par A. BINETTE ing.		N° contrat 0510624	FIGURE 3.31 00