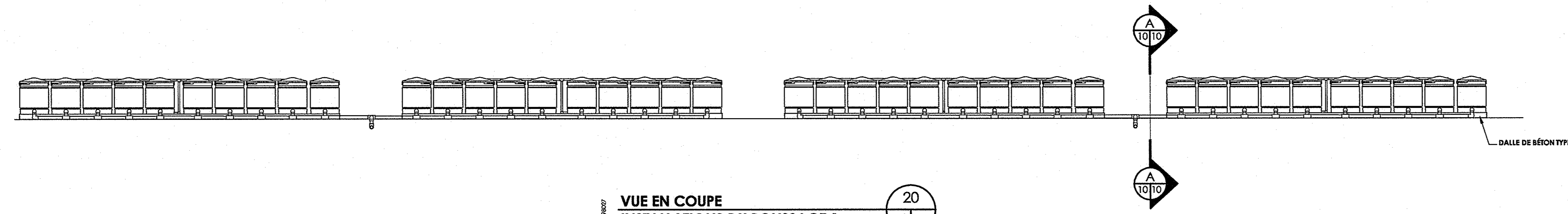
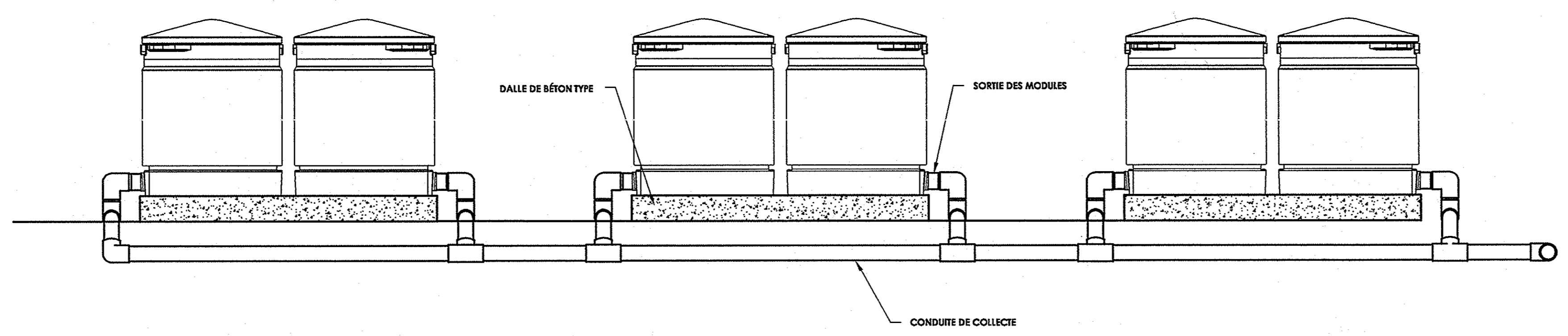


VUE EN PLAN SCHEMATIQUE
INSTALLATIONS DU POLISSAGE 1
ÉCHELLE AUCUNE



VUE EN COUPE
INSTALLATIONS DU POLISSAGE 1
ÉCHELLE AUCUNE



COUPE A-A
INSTALLATIONS SCHEMATIQUES DU POLISSAGE 1
ÉCHELLE AUCUNE

LÉGENDE GÉNÉRALE	
PUIXS D'OBSERVATION DES EAUX SOUTERRAINES EXISTANTS	PR-X
TRANCHÉES D'EXPLORATION	TE-X
BOISÉ DÉBOURBANT	—X—X—
CLÔTURE DE BOIS	—X—X—
CLÔTURE MÉTALLIQUE	—X—X—
FOSSÉ EXISTANT	—X—X—
FOSSÉ PROPOSÉ	—X—X—
CHEMIN PROPOSÉ	—X—X—
PONCEAU À POSER	—X—X—
HAUT TALUS	TTTTTTTT
BAS TALUS	UUUUUUUU
COURBE DE NIVEAU	—90—
ÉLEVATION TERRAIN NATUREL	—350,683
BÂTIMENT PROPOSÉ	—350,683
PUIXS DE SURVEILLANCE DU RISQUE LOCALISATION APPROXIMATIVE PROPOSÉE	GP-X
PUIXS DE SURVEILLANCE DES EAUX SOUTERRAINES LOCALISATION APPROXIMATIVE PROPOSÉE	FM-X
ÉLEVATION DE L'EAU SOUTERRAINE	—320—
LIMITE DE LA ZONE TAMPON	—①—
NUMÉROTATION DES CELLULES	—①—
LIMITE DES PHASES	—①—
CONDUITE FISSURALE NON-PERFORÉE PREMIER NIVEAU	—
CONDUITE LIQUIDE PERFORÉE PREMIER NIVEAU	—
CONDUITE LIQUIDE PERFORÉE DEUXIÈME NIVEAU	—
COUCHES DE GÉOFILET	—
CONDUITE INTERCONNECTIVE	—
RÉGARD DE SURVEILLATION STATION DE POMPAGE	—
PUIXS DE VENTILATION	—

Non coté:

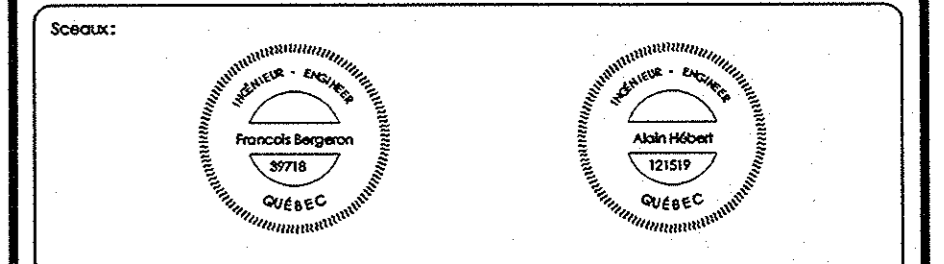
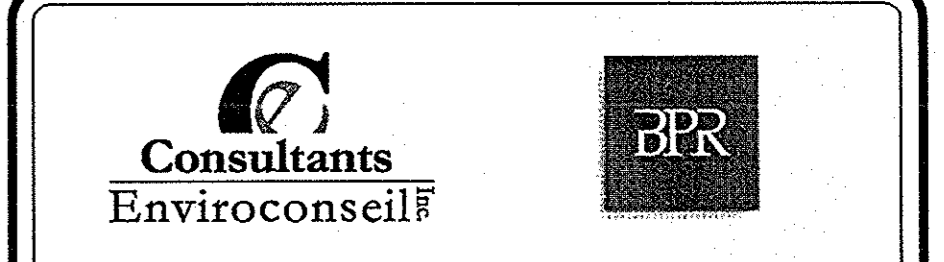
RÉGIE INTERMUNICIPALE DE
GESTION DES MATIÈRES RÉSIDUELLES
DE L'ISLET-MONTMAGNY

N°	Date	Description	A.J.	F.B.
23-04-2004		POUR INFORMATION		

ÉMISSIONS/RÉVISIONS

IMPLANTATION DU L.E.T.
DE LA RIGMRM
CONCEPTION TECHNIQUE

SYSTÈME DE POLISSAGE 1
VUES EN PLAN ET
COUPES SCHEMATIQUES



INDIQUÉE	Révisé par: ALAIN HÉBERT
Date: 23-04-2004	Dessiné par: L.M. GUÉRIN
Dessin no.: 30098F10	Vérifié par: FRANÇOIS BERGERON
Dossier no.: E-30098	No. de séquence: 10 de 12

GÉNIE CIVIL