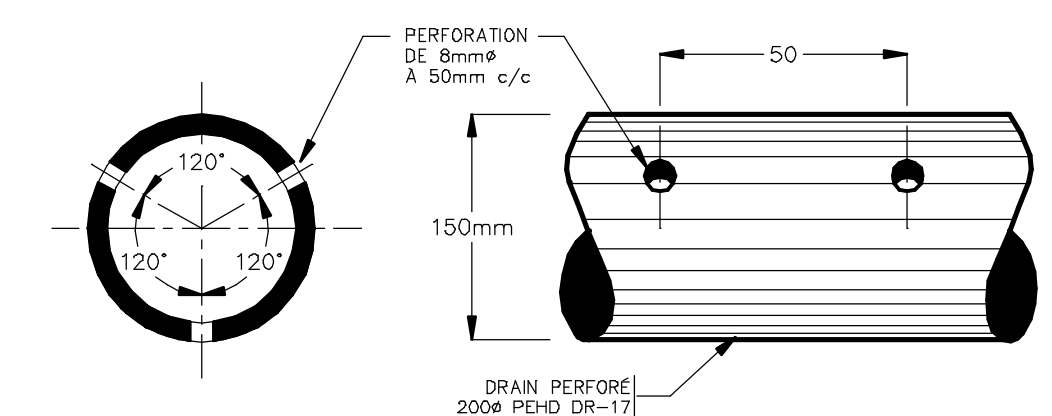


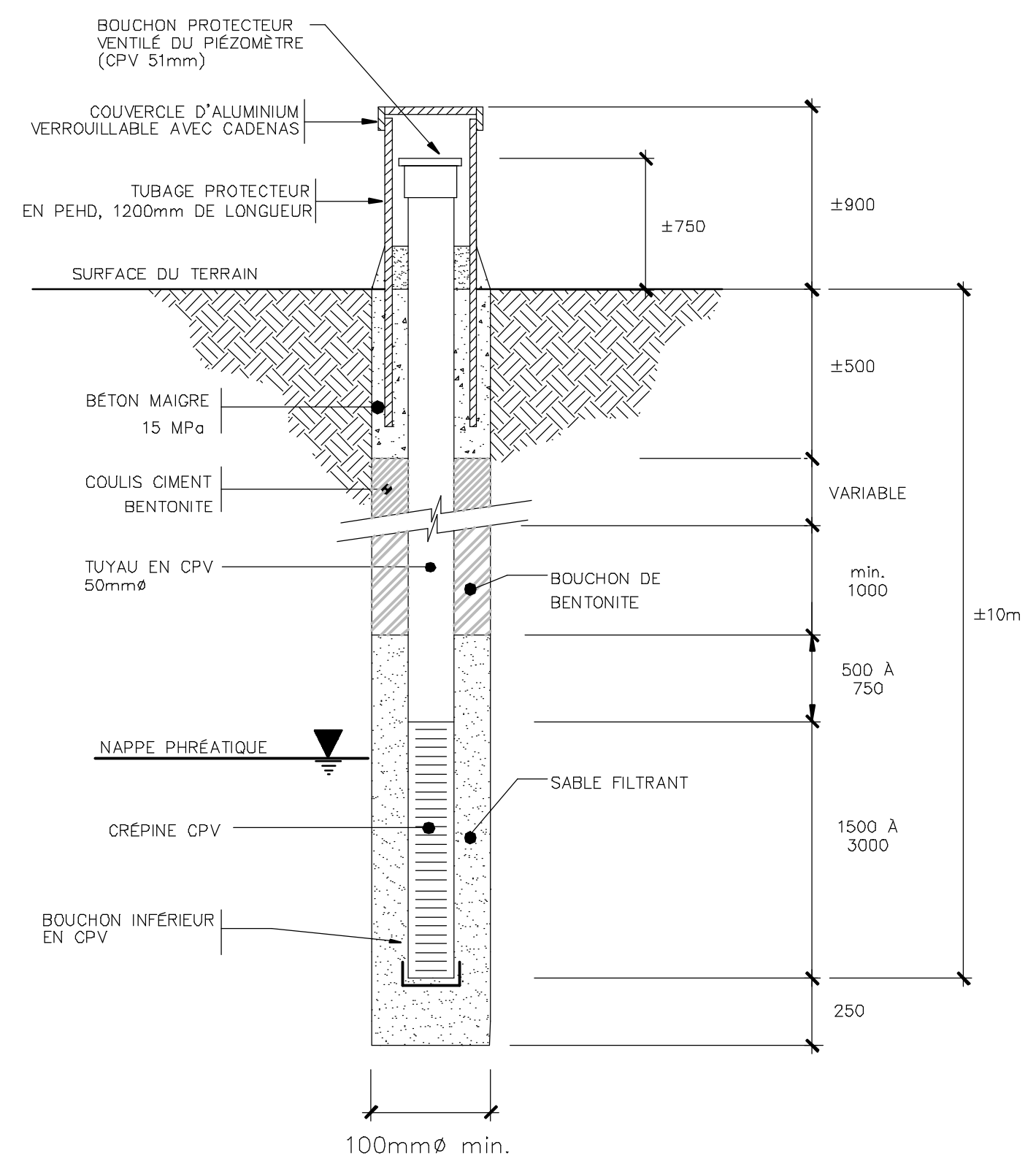
DÉTAIL TYPE BARRIÈRE DOUBLE
Echelle aucune

10
9 | 3



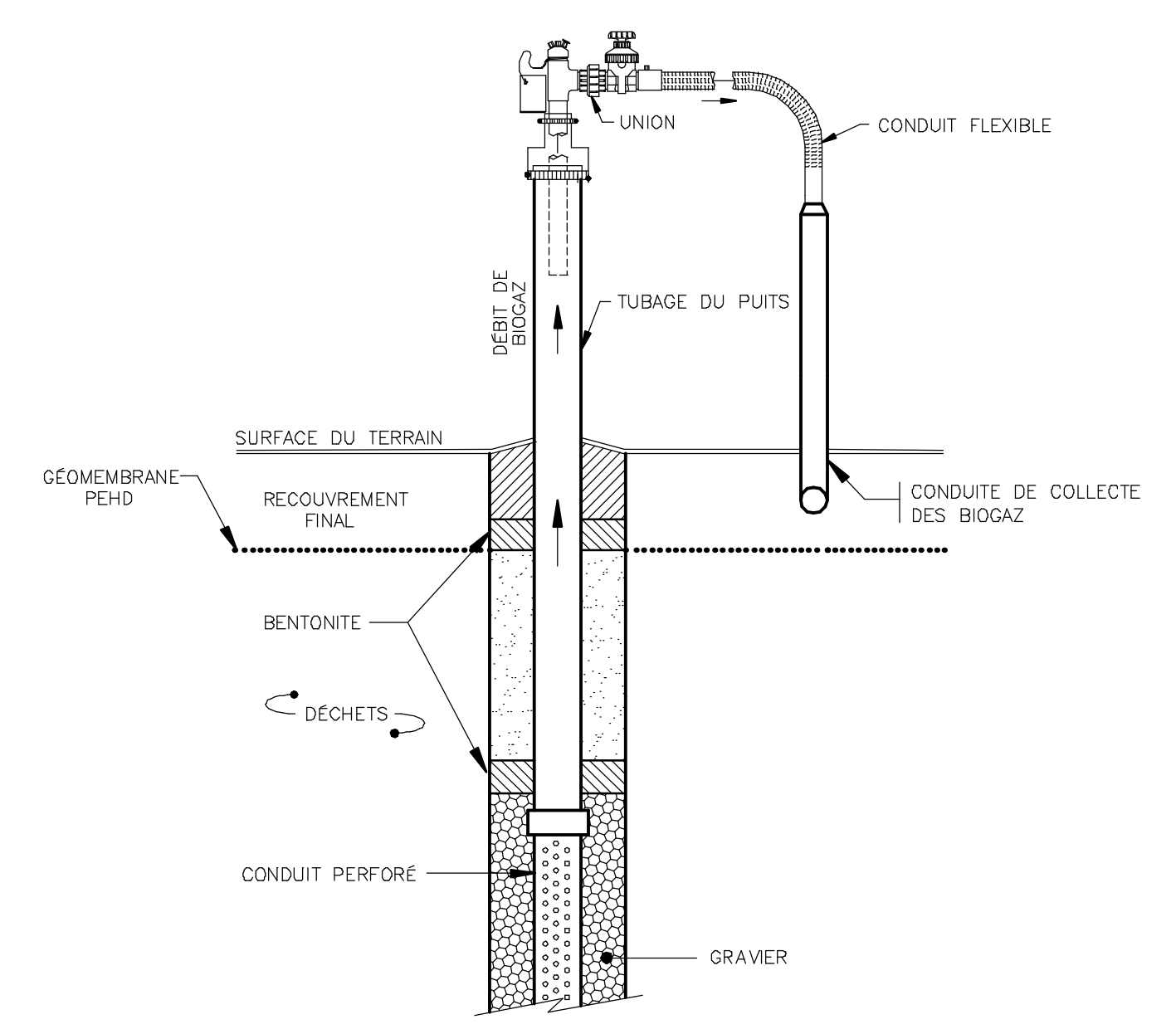
DRAIN DE COLLECTE PERFORÉ DU LIXIMAT
Echelle aucune

15
9 | 7



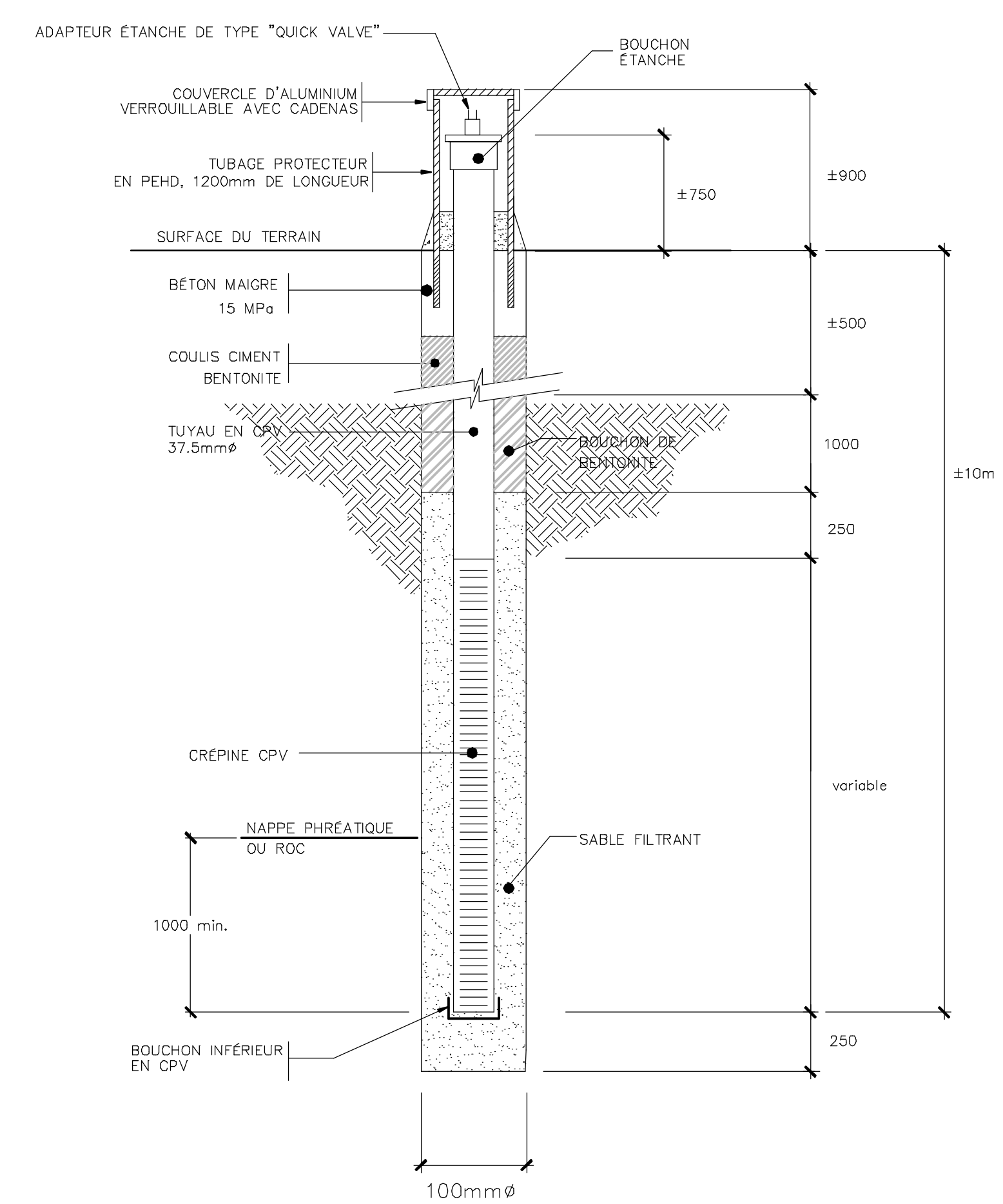
PUITS D'OBSERVATION DES EAUX SOUTERRAINES
Echelle aucune

13
9 | 4



PUITS VERTICAL DE CAPTAGE DES BIOGAZ (LET)
Echelle aucune

11
9 | 4



PUITS D'OBSERVATION DES BIOGAZ
Echelle aucune

14
9 | 4

NO.	REVISION(S)	DATE
2	RÉPONSES AUX QUESTIONS ET COMMENTAIRES	15/11/2002
1	ÉTUDE D'IMPACTS	26/07/2002

Préparé par:

Ville de rimouski

Préparé par:

ASA André Simard et associés
2300, rue Jean-Perrin, bur. 204 Québec (Q) G2C 1X1
Tél.: (418) 845-8885 Téléc.: (418) 845-8559

Conçu par: Jean Bernier ing. MSc
Dessiné par: Hugo Cormier
Vérifié par: Jean Bernier ing. MSc
Approuvé par: André Simard ing. MATDR

Titre du projet:
ÉTUDE D'IMPACTS SUR L'ENVIRONNEMENT LIEU D'ENFOUSSEMENT TECHNIQUE DE RIMOUSKI

Titre du dessin:
COUPES ET DÉTAILS

Echelle: indiquée	Dossier no: 01-755	Feuille no: 9/10
Date: Juin 2002	C.A.D. no: 01755F09	