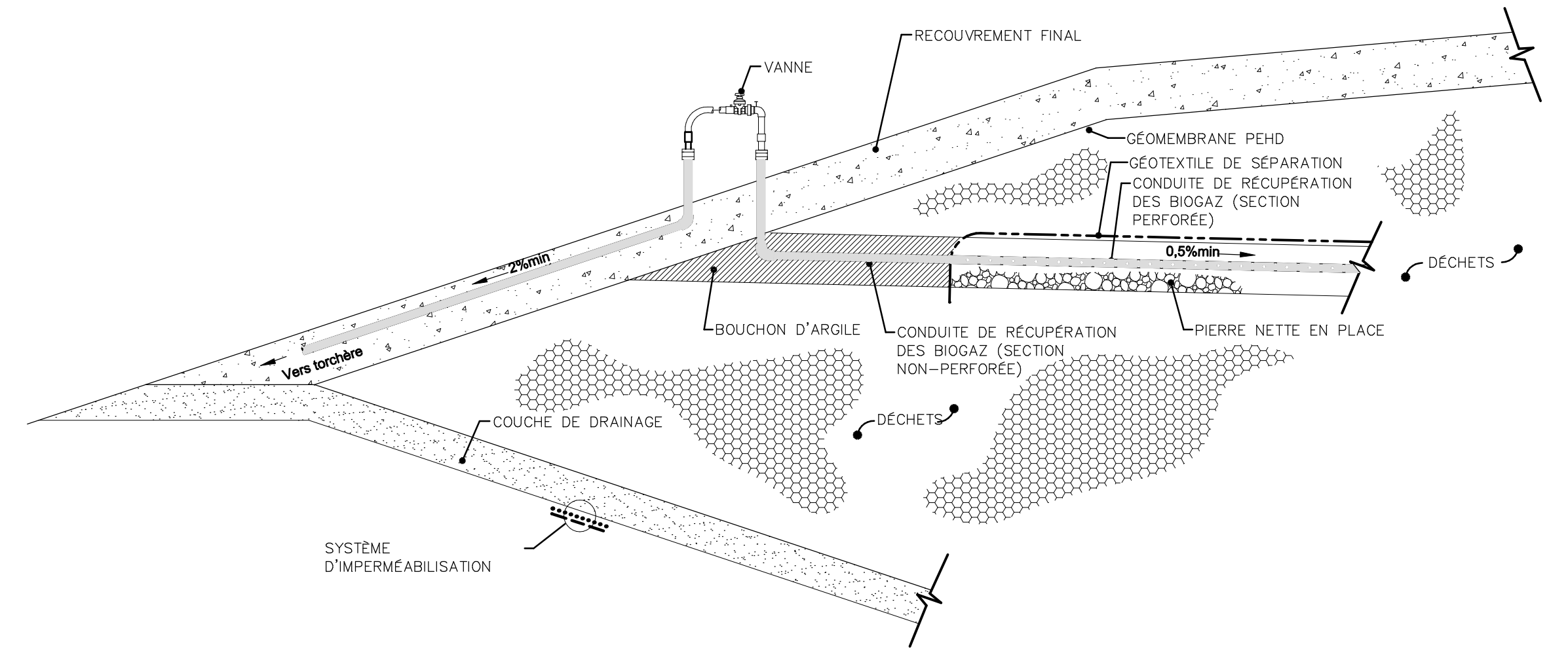


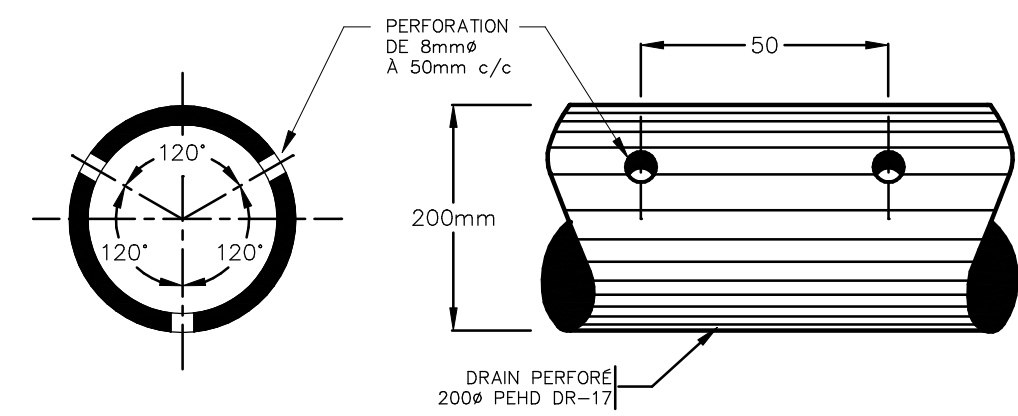
DÉTAIL TYPE
BARRIÈRE DOUBLE
Echelle aucune

10
8 3



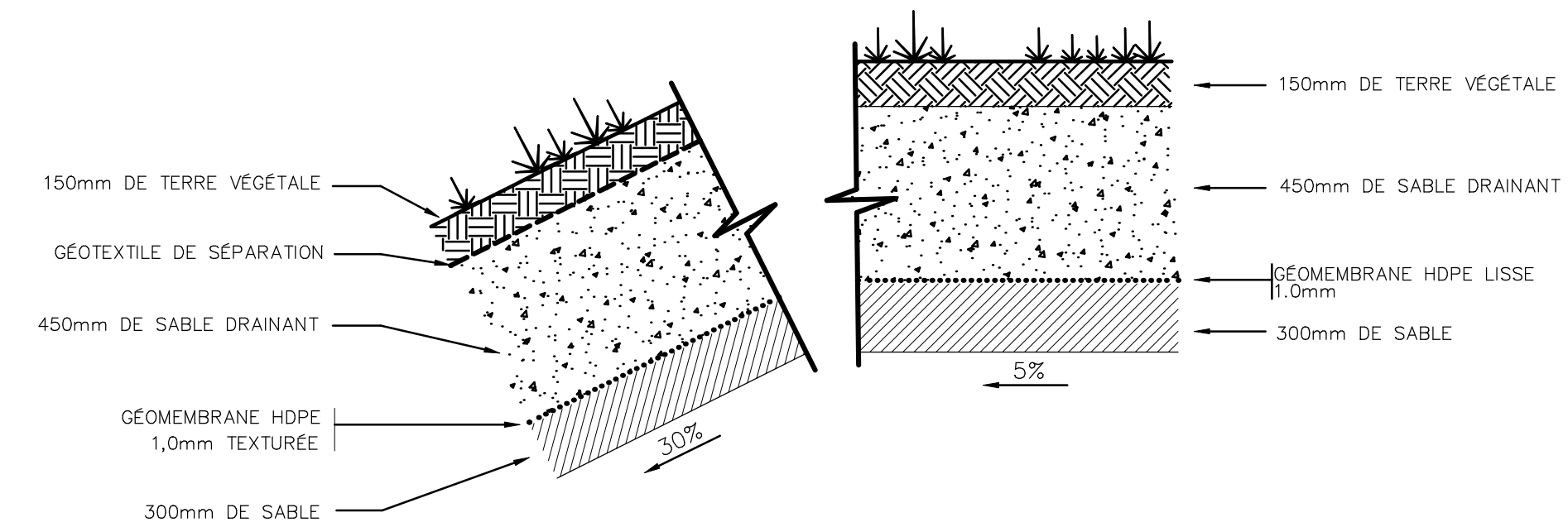
PUITS HORIZONTAL DE
CAPTAGE DES BIOGAZ
Echelle aucune

12
8 4



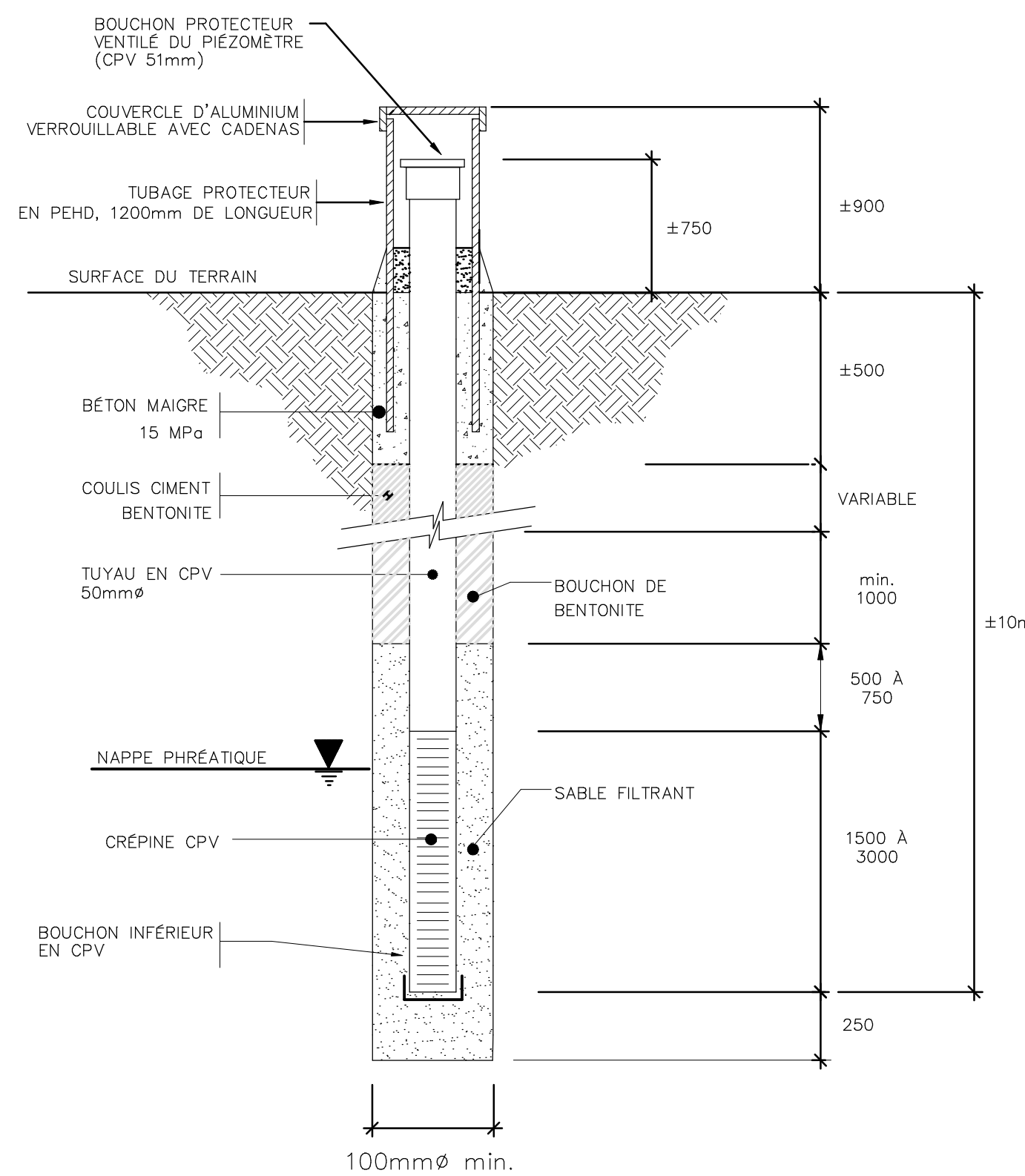
CONDUITE PERFORÉ DE COLLECTE
DU LIXIVIAT
Echelle aucune

15
8 7



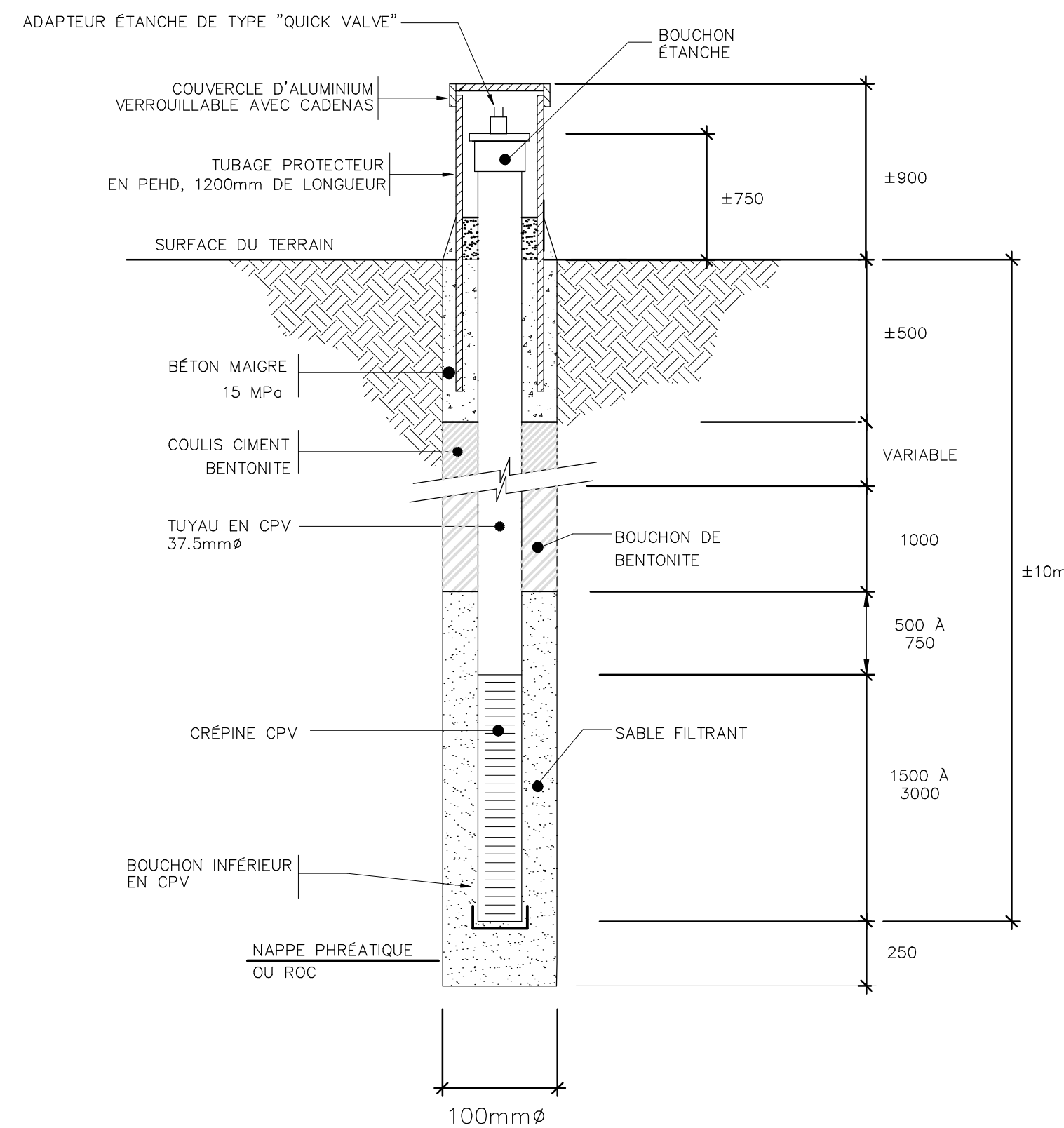
RECOURVEMENT FINAL
Echelle aucune

9
8 4



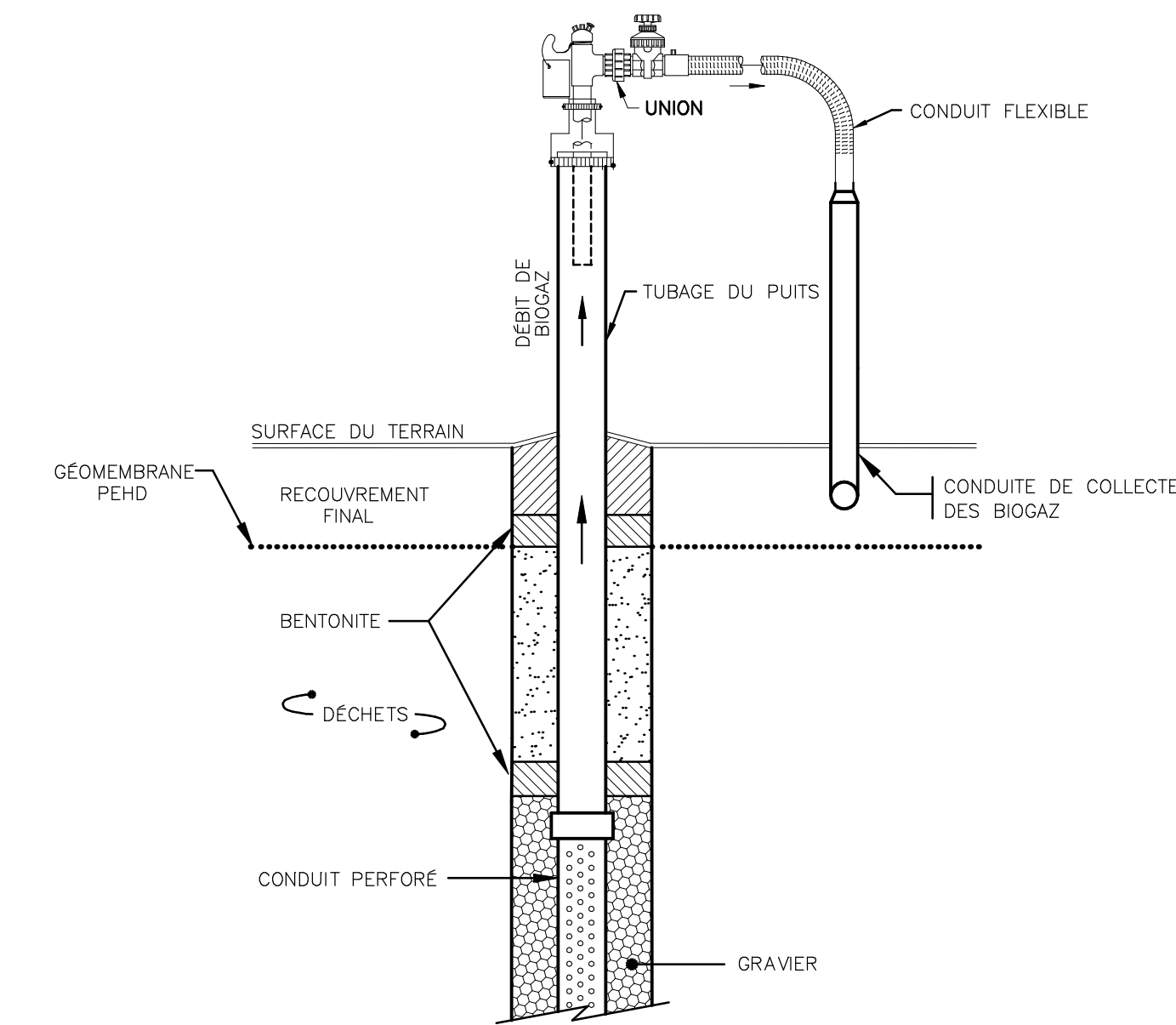
PUITS D'OBSERVATION
DES EAUX SOUTERRAINES
Echelle aucune

13
8 4



PUITS D'OBSERVATION
DES BIOGAZ
Echelle aucune

14
8 4



PUITS VERTICAL DE
CAPTAGE DES BIOGAZ
Echelle aucune

11
8 4

1	ÉTUDE D'IMPACTS	26/07/2002
NO.	REVISION(S)	DATE



ASA André Simard
et associés
2500, rue Jean-Perrin, bur. 204 Québec (Q.C.) G2C 1X1
Tél.: (418) 845-8885 Téléc.: (418) 845-5559

Conçu par:	Dessiné par:
Jean Bernier ing. MSc	Hugo Cormier
Vérifié par:	Approuvé par:
Jean Bernier ing. MSc	André Simard ing. MATDR

Titre du projet:
ÉTUDE D'IMPACTS SUR
L'ENVIRONNEMENT
LIEU D'ENFOUISSEMENT
TECHNIQUE DE RIMOUSKI

Titre du dessin:
COUPES ET DÉTAILS

Echelle:	Dossier no.:	Feuille no.:
indiquée	01-755	9
Date:	C.A.O. no.:	10
Jun 2002	01755F09	