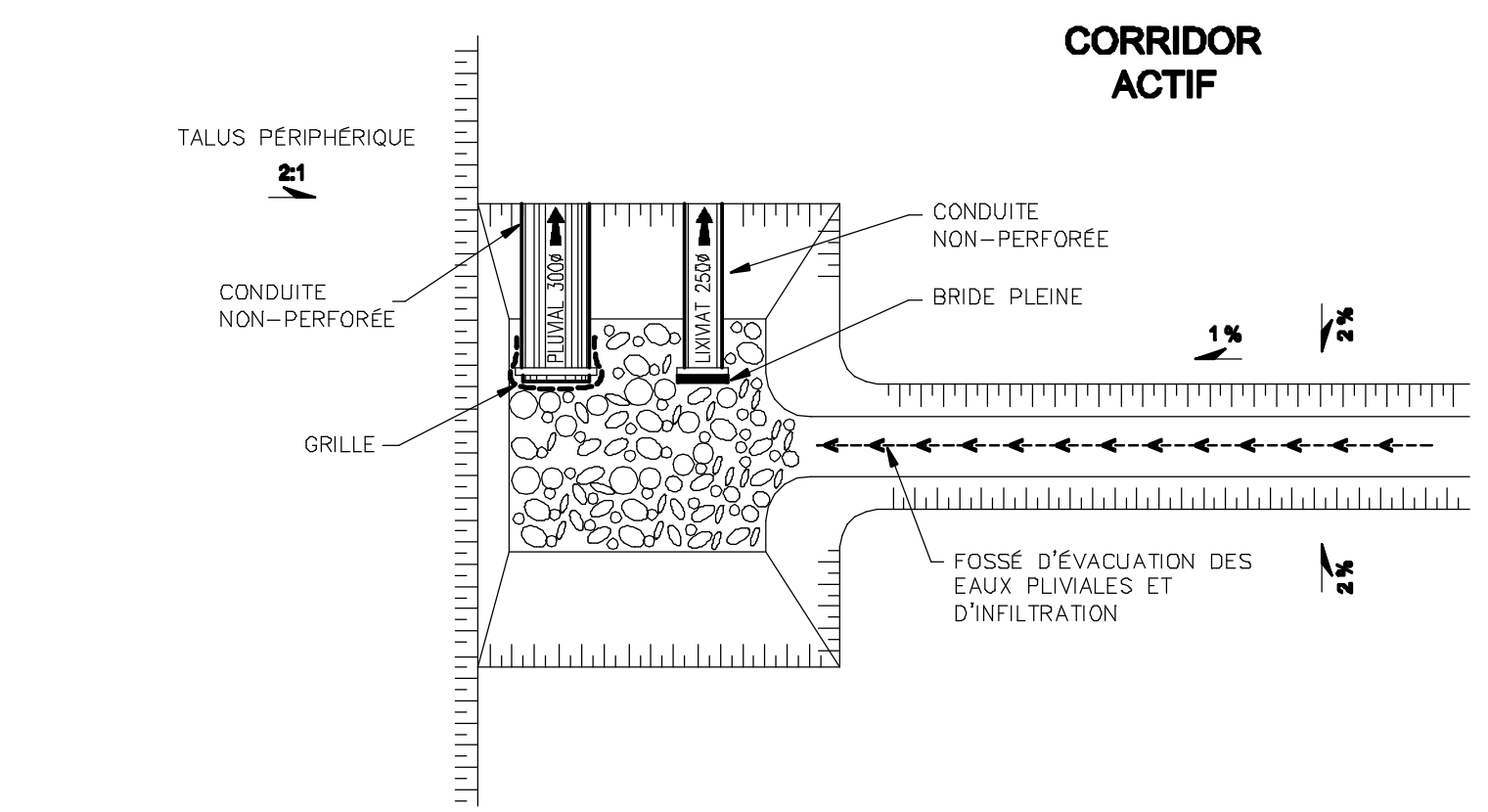
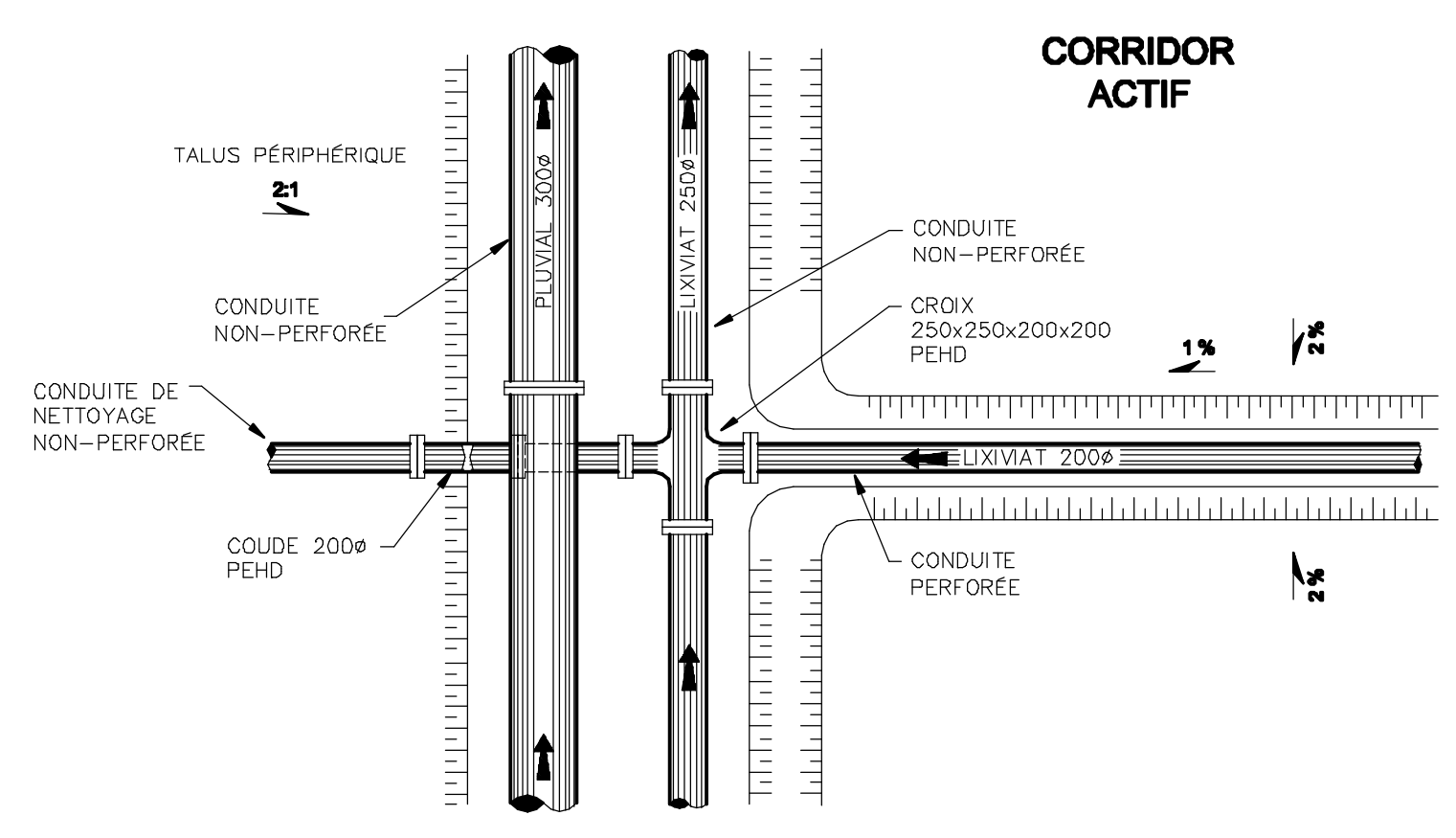


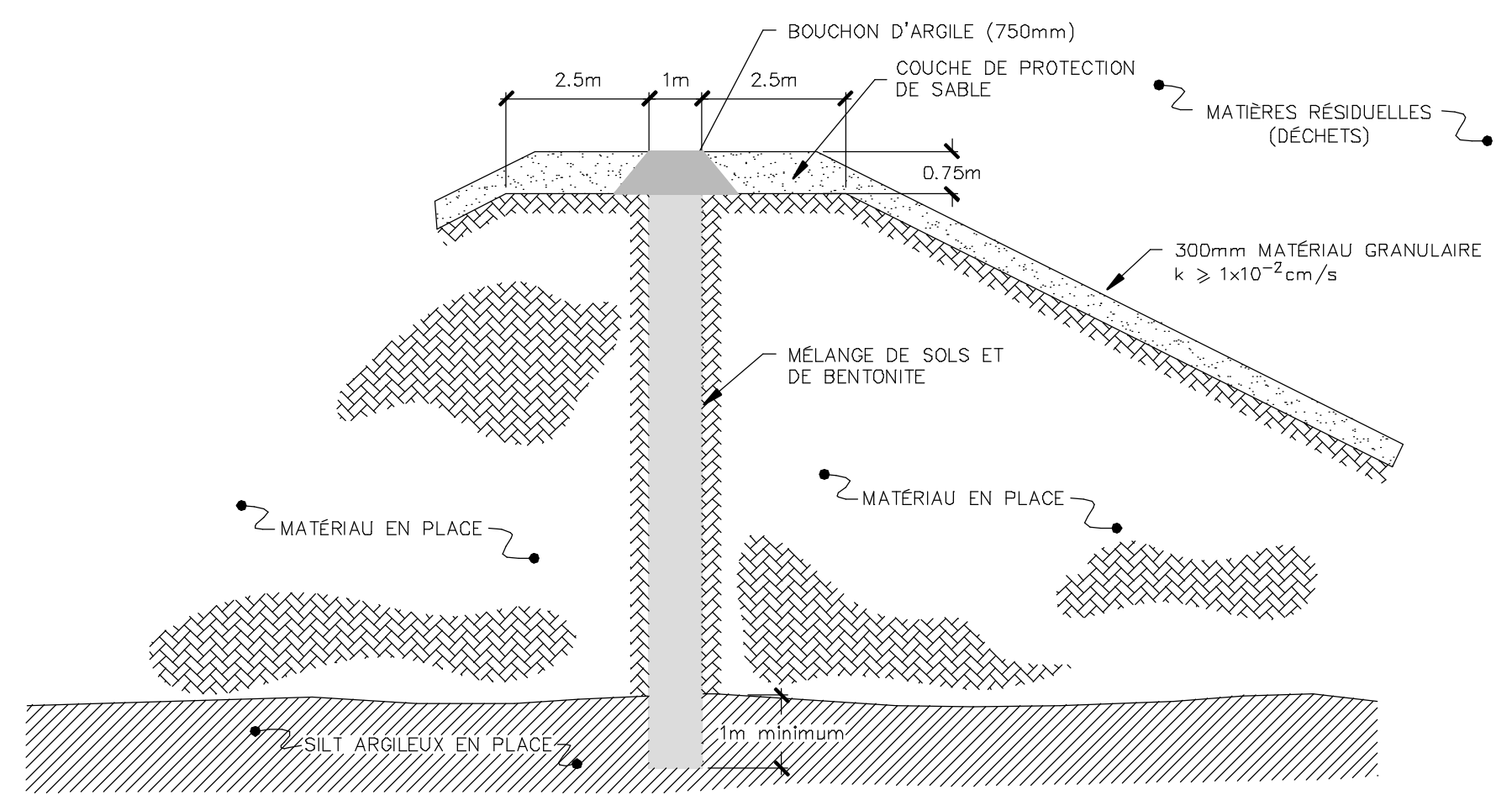
COUPE TRANSVERSALE (C) 7/4



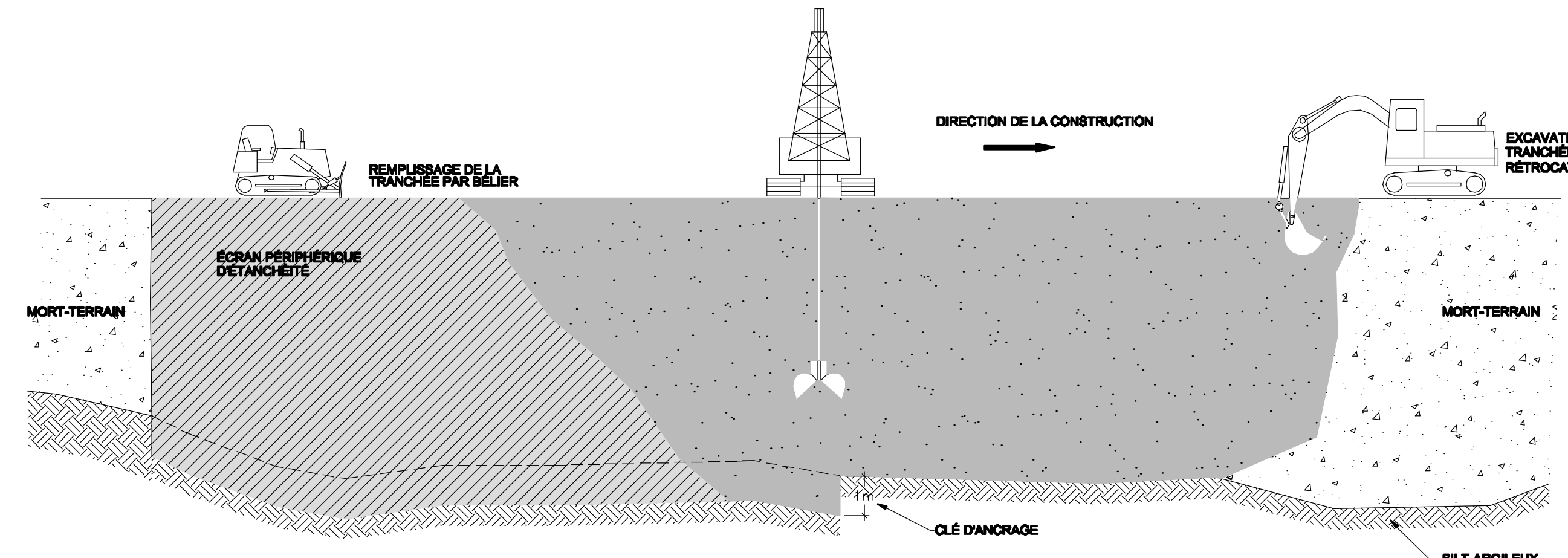
RACCORDEMENT D'UNE CELLULE INACTIVE À UNE CELLULE EN OPÉRATION 17/7/3
Echelle aucune

LÉGENDE

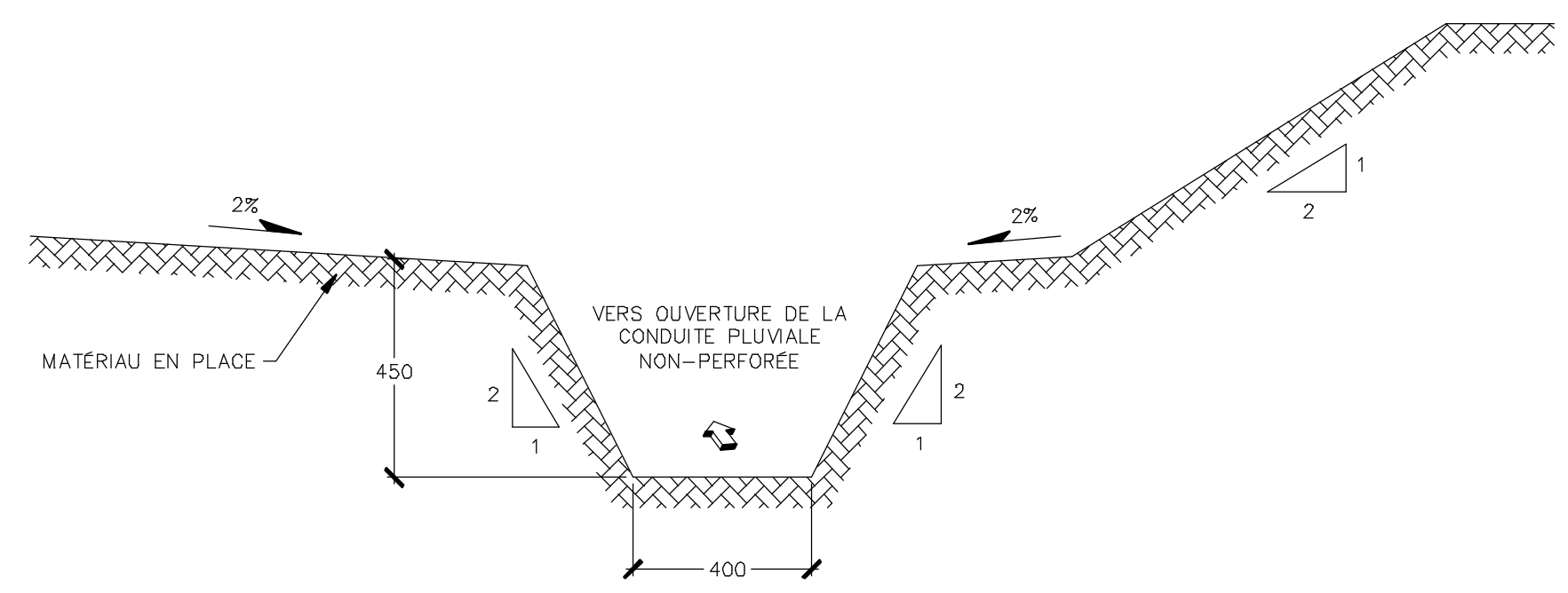
DESCRIPTION	EXISTANT	PROPOSÉ
CONDUITE DU LIXIVIAT	---○---	---●---
CONDUITE PLUVIALE	---□---	---■---
LIGNE ÉLECTRIQUE	---E---E---	---E---E---
FOSSÉ	--->---	--->---
RÉGARD LIXIVIAT	○	●
RÉGARD PLUVIAL	□	■
VANNE	◇	◇
POTEAU	⊗	⊗
LAMPADAIRE	⊙	⊙
ÉLEVATION	+135.995	+135.995
COURBE DE NIVEAU	90	90
COURBE PIEZOMÉTRIQUE	90	90
BOISE	~~~~~	~~~~~
HAUT TALUS		
BAS TALUS		
PONCEAU	▭	▭
CHEMIN	---	---
LIGNE DE LOT	---	---
CLOTURE	---x---	---x---
BÂTIMENT	▭	▭
MONUMENT GÉODÉSIQUE	△	△



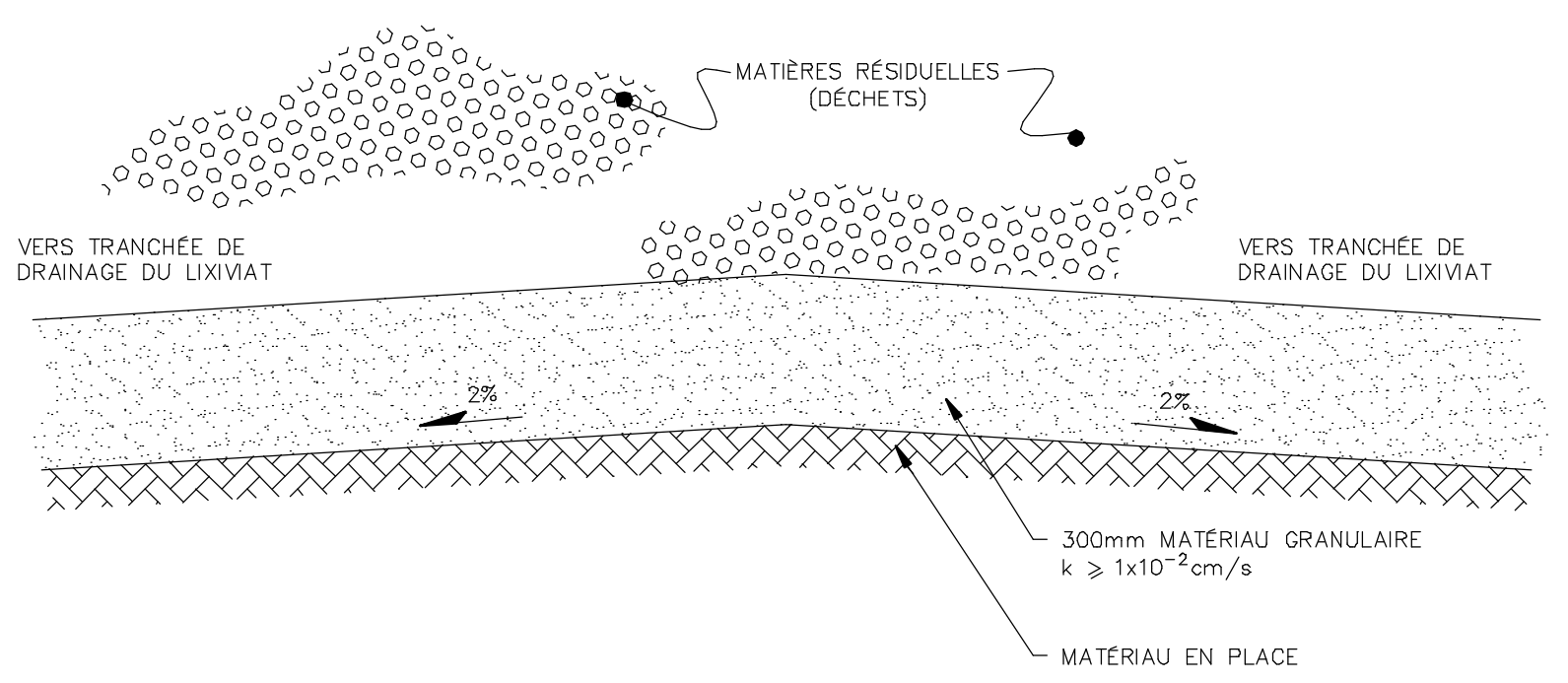
MUR SOL BENTONITE SECTION TRANSVERSALE 3/7/3
Echelle aucune



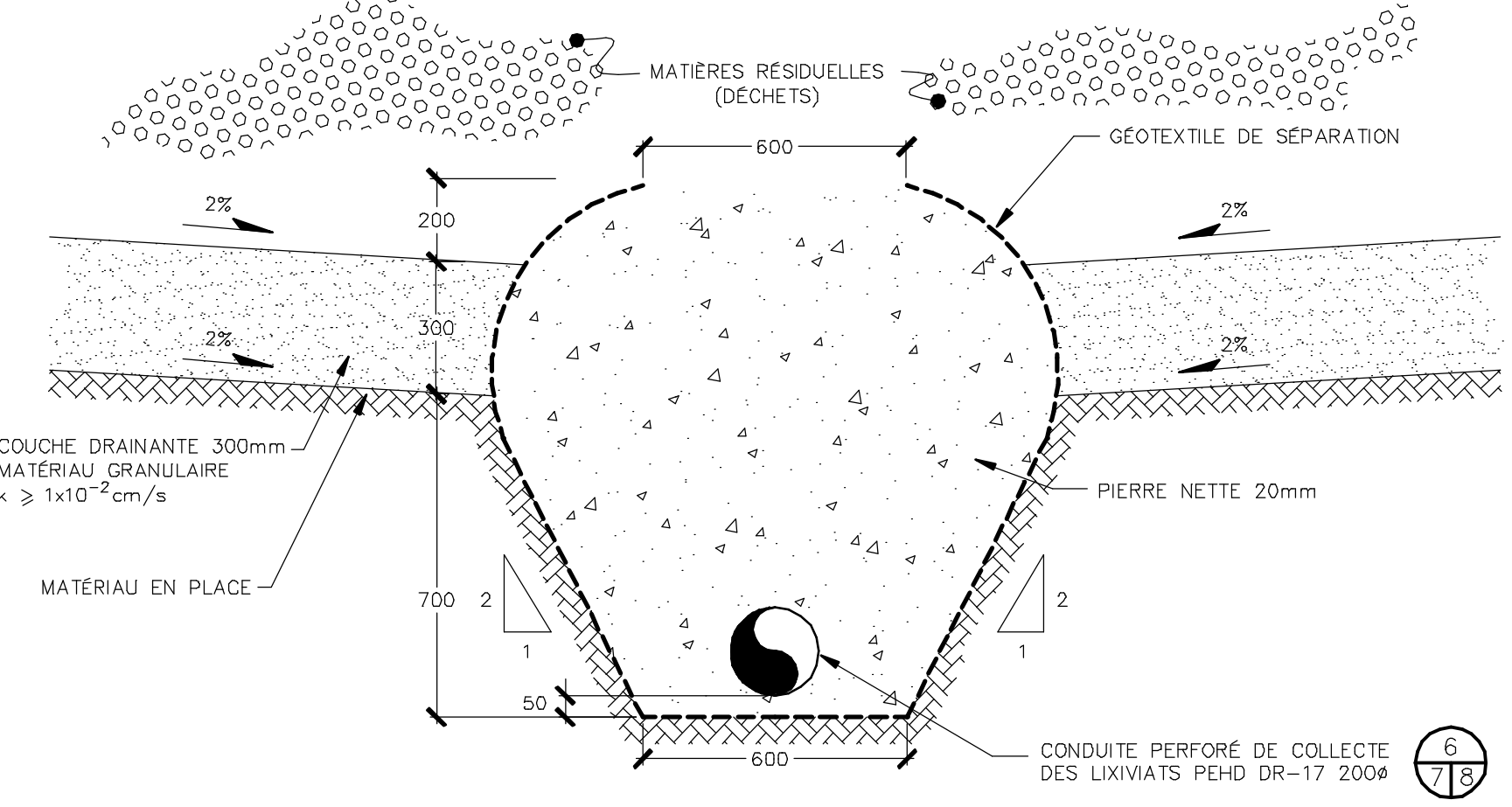
MÉTODE DE CONSTRUCTION DE L'ÉCRAN PÉRIPHÉRIQUE D'ÉTANCHÉITÉ (MUR SOL-BENTONITE) SECTION LONGITUDINALE 2/7/3
Echelle aucune



FOSSÉ DE COLLECTE DES EAUX PLUVIALES ET D'INFILTRATION 5/7/3
Echelle aucune



COUCHE DE DRAINAGE 1/7/7
Echelle aucune



TRANCHEE DE DRAINAGE TYPE 4/7/3
Echelle aucune

NO.	REVISION(S)	DATE

Préparé par:
RÉGIE INTERMUNICIPALE D'ÉLIMINATION DE MATIÈRES RÉSIDUELLES DES MRC : DE LA HAUTE-GASPÉSIE DE MATANE DE LA MATÉPÉDIA ET DE LA MÉTIS

Préparé par:
ASA André Simard et associés
2500, rue Jean-Ferrin, bur. 204 Québec (QC) G2C 1X1
Tél.: (418) 845-8885 Téléc.: (418) 845-5559

Conçu par: Jean Bernier Ing. MSc Hugo Cormier	Designé par: Hugo Cormier
Vérifié par: Jean Bernier Ing. MSc	Approuvé par: André Simard Ing. MATDR

Titre du projet:
ÉTUDE D'IMPACTS SUR L'ENVIRONNEMENT AMÉNAGEMENT D'UN LIEU D'ENFOUSSEMENT TECHNIQUE À MATANE

Titre du dessin:
COUPES SCHÉMATIQUES ET DÉTAILS

Echelle: AUCUNE	Dossier no: 01-503	Feuille no: 5/7
Date: Déc. 2002	C.A.O. no: 01503F05	