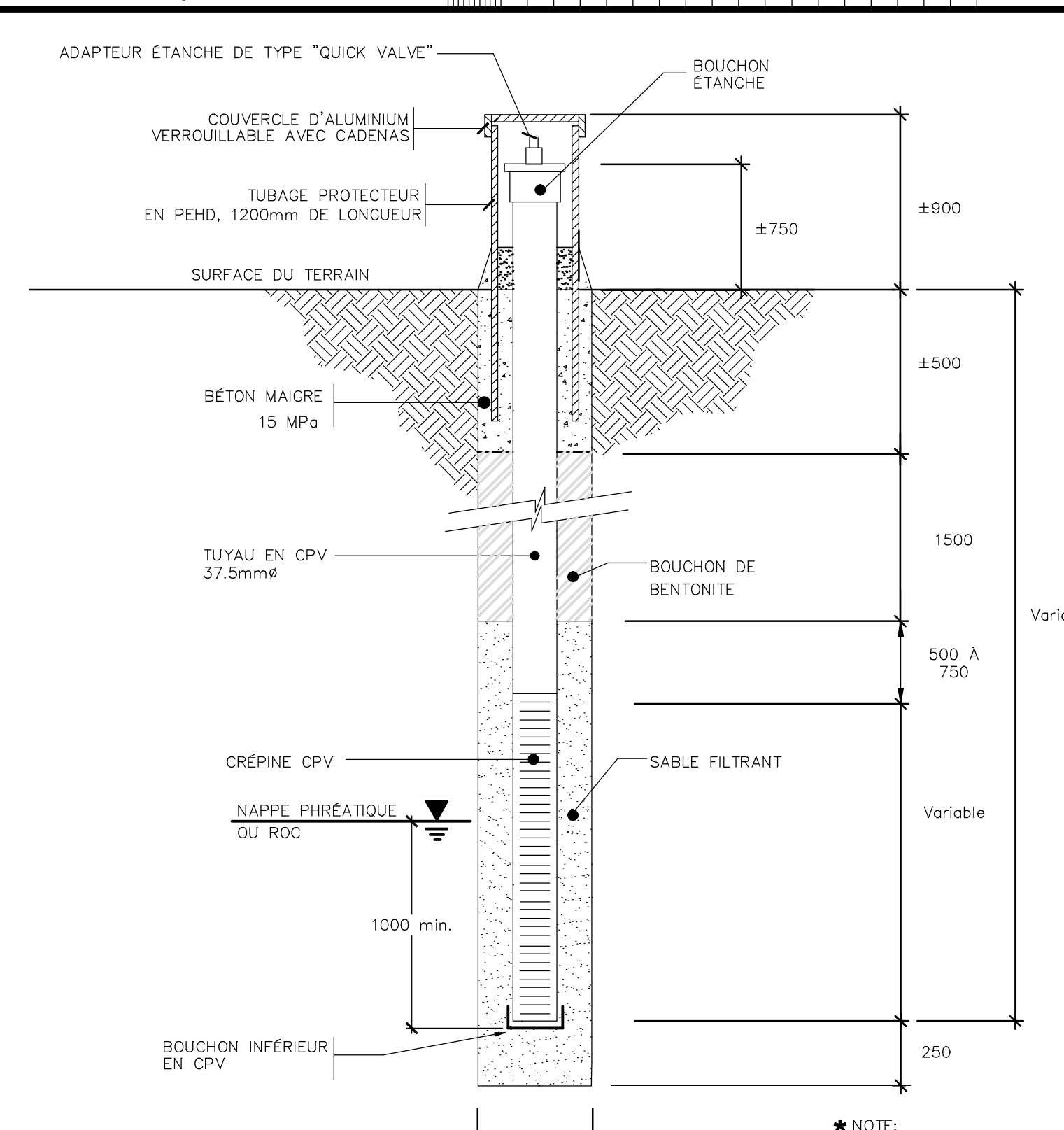


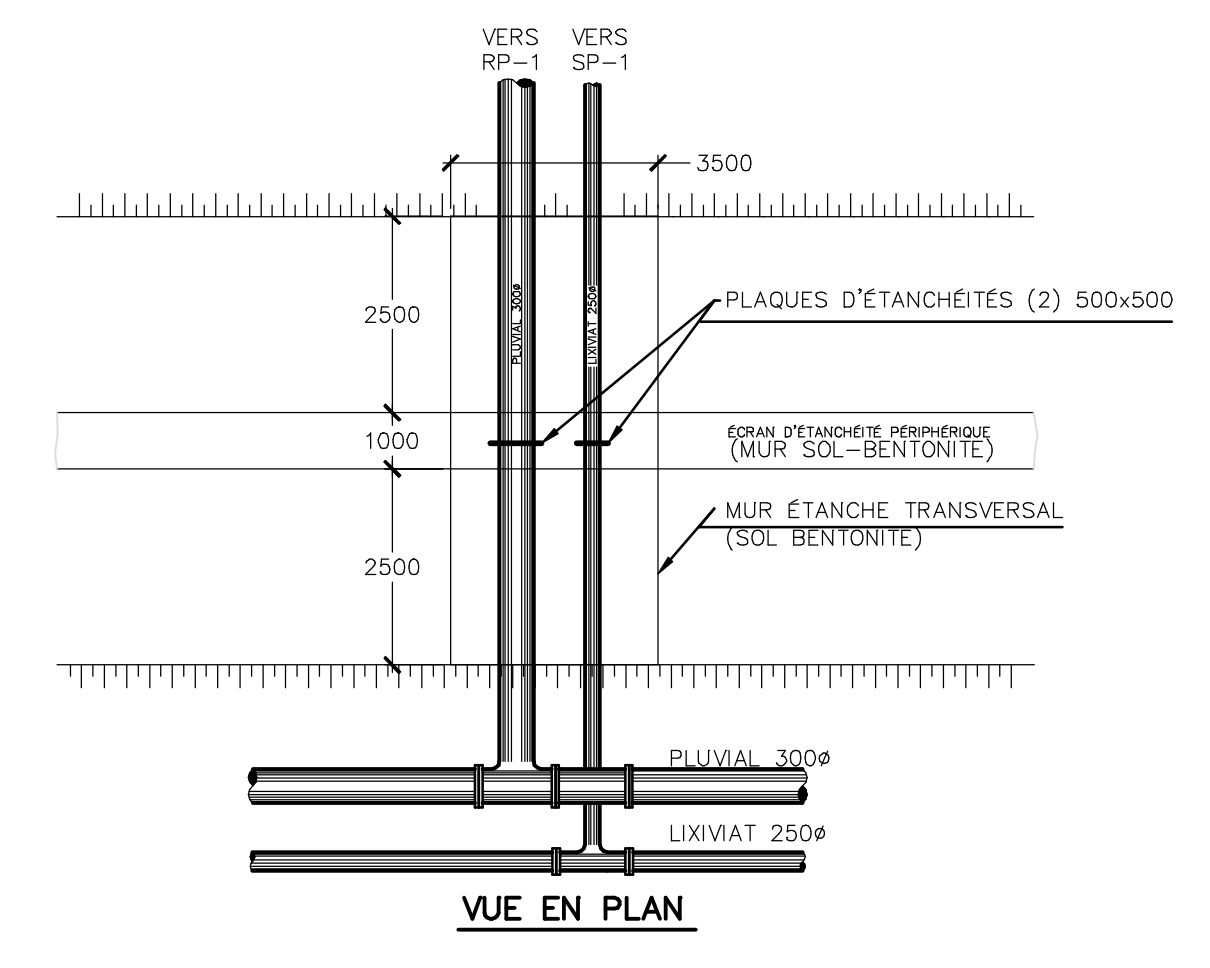
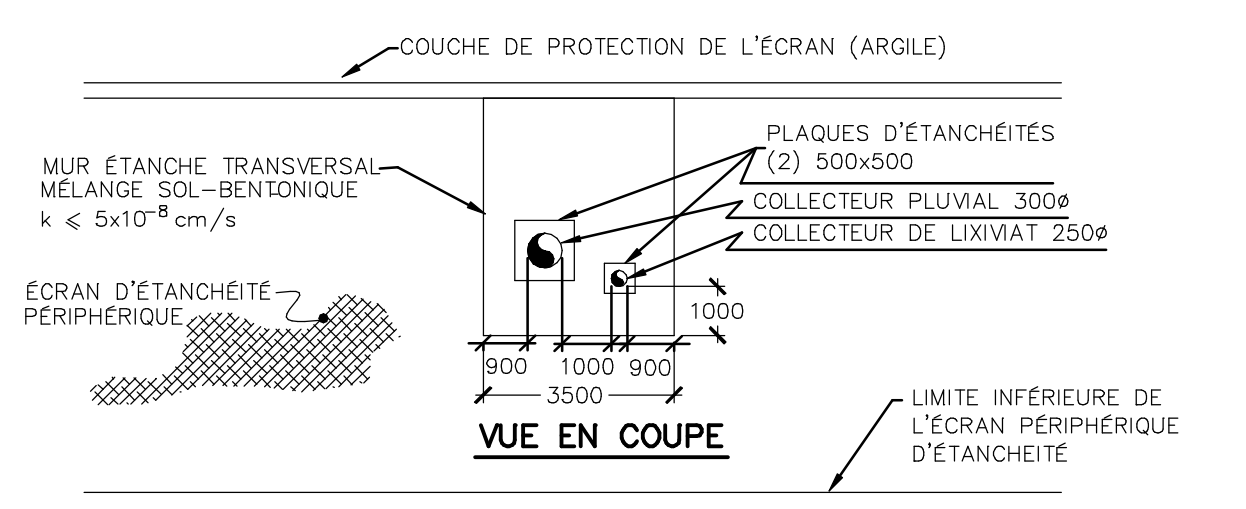
**PUITS D'OBSERVATION DES EAUX SOUTERRAINES**  
Echelle: aucune

13  
9/4



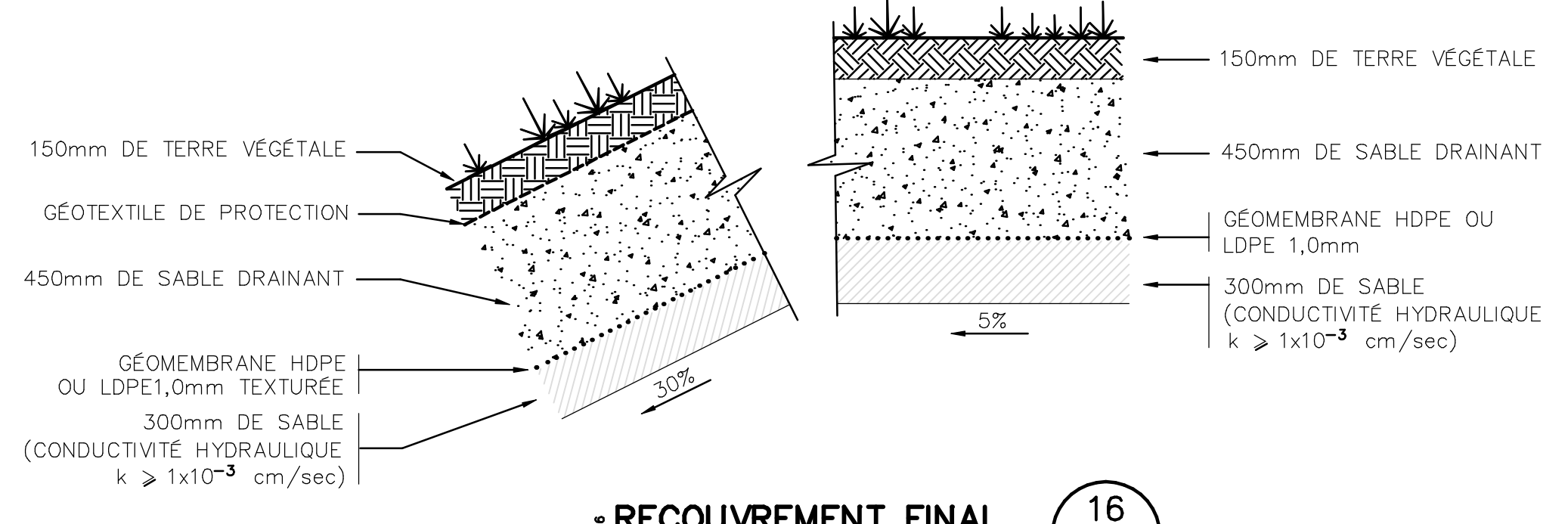
**PUITS D'OBSERVATION DES BIOGAZ**  
Echelle: aucune

15  
9/4



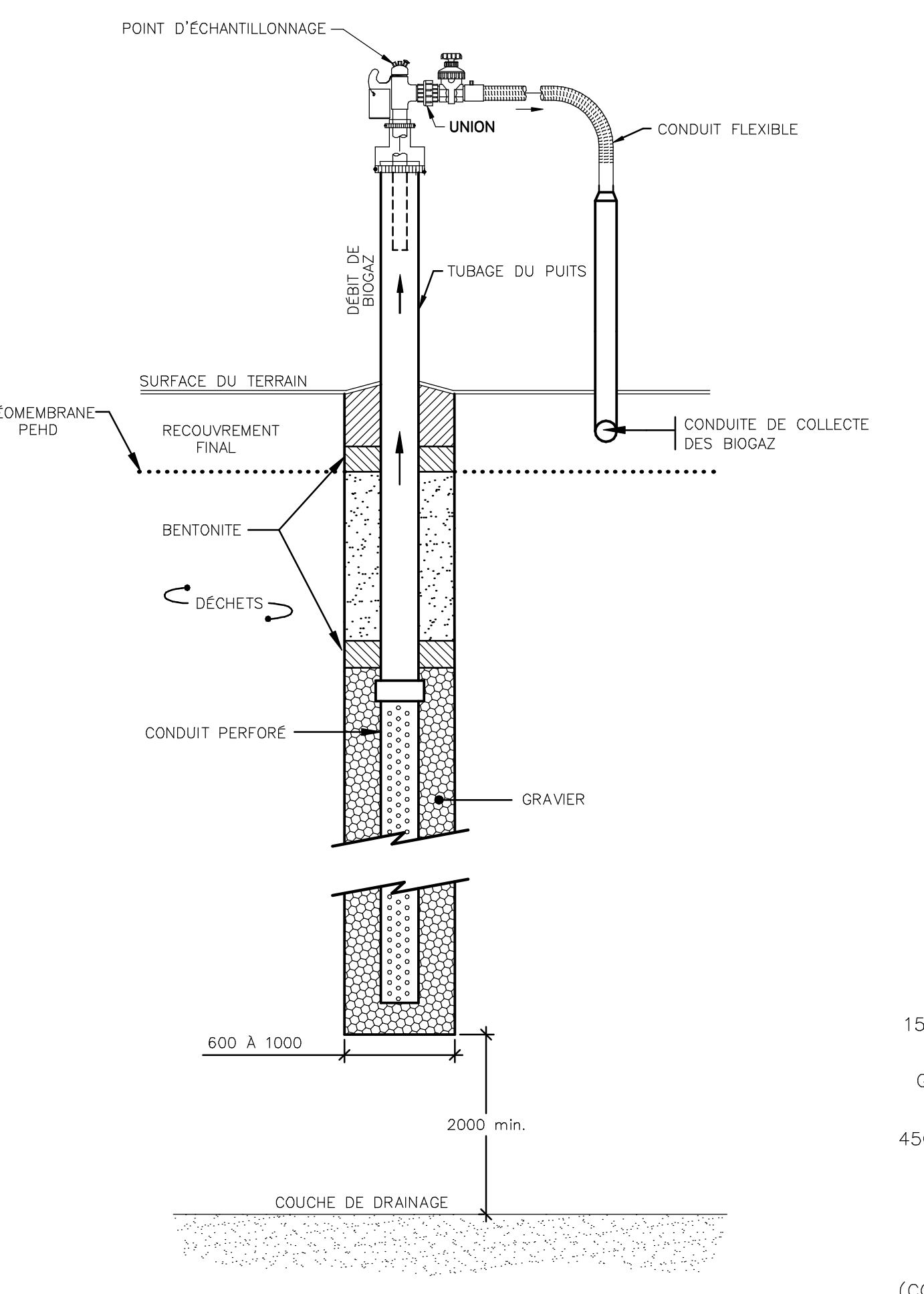
**TRaverse de l'écran d'étanchéité (MUR SOL BENTONITE TRANSVERSALE)**  
Echelle: aucune

17  
9/3



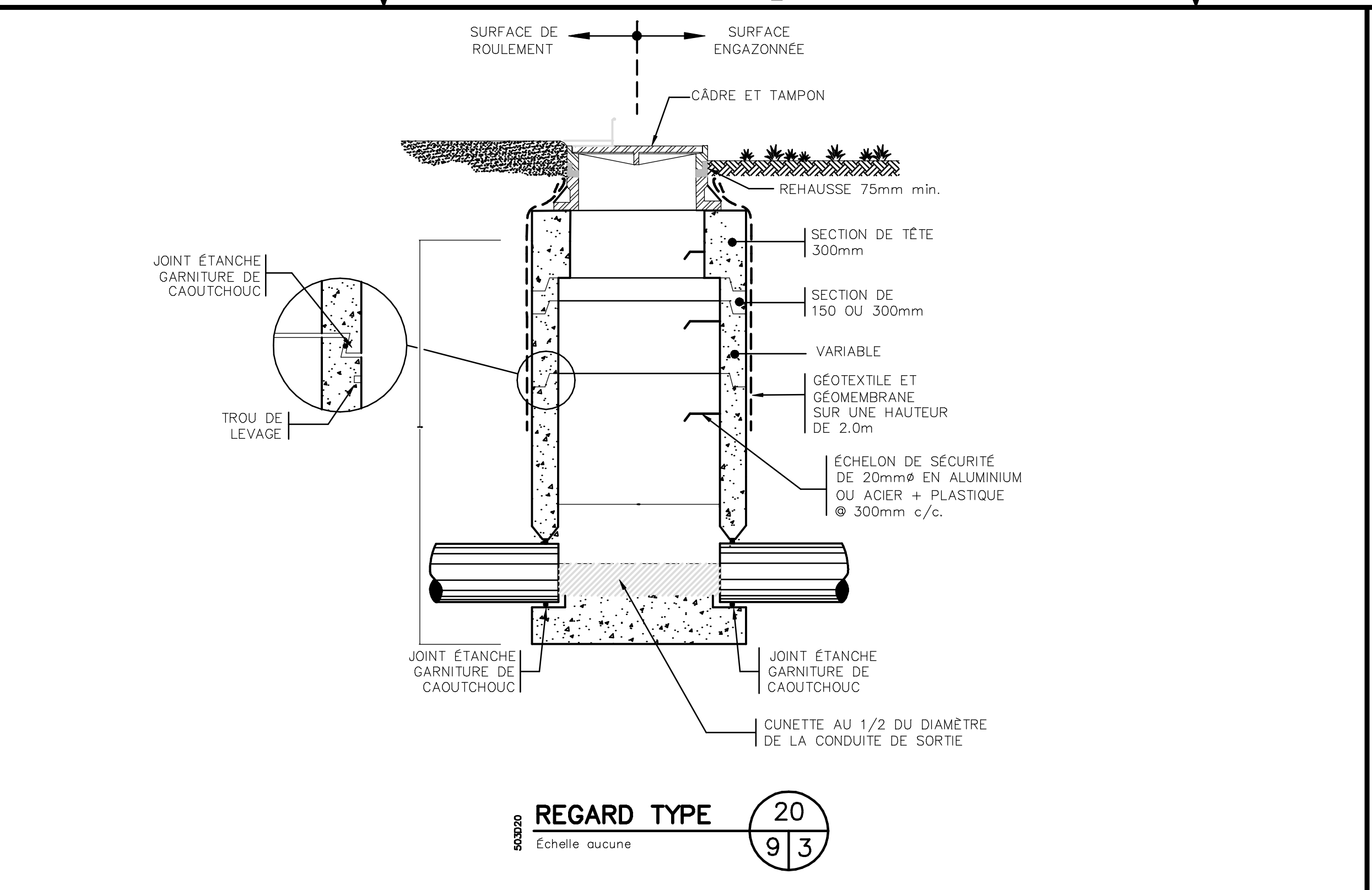
**RECOUVREMENT FINAL**  
Echelle: aucune

16  
9/4



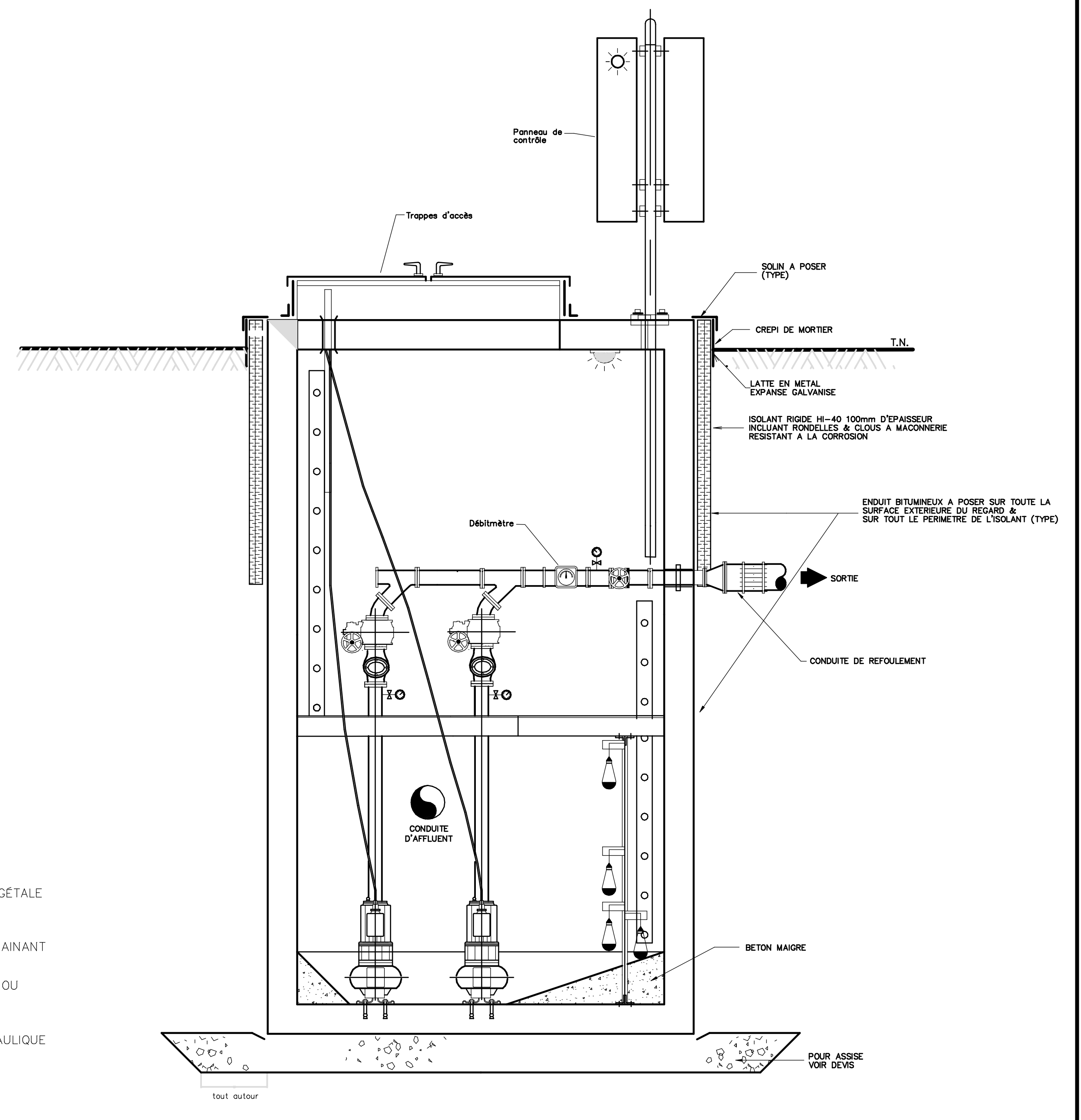
**PUITS DE CAPTAGE DU BIOGAZ**  
Echelle: aucune

14  
9/4



**REGARD TYPE**  
Echelle: aucune

20  
9/3



**STATION DE POMPAGE TYPE**  
Echelle: aucune

21  
9/3

NO.	REVISION(S)	DATE

Préparé par:  
**RÉGIE INTERMUNICIPALE D'ÉLIMINATION DE MATIÈRES RÉSIDUELLES DES MRC : DE LA HAUTE-GASPÉSIE DE MATANE DE LA MATÉPIÉDIA ET DE LA MÉTIS**

Préparé par:  
**ASA André Simard et associés**  
2500, rue Jean-Perrin, bur. 204 Québec (QC) G2C 1X1  
Tél.: (418) 845-8885 Téléc.: (418) 845-5559

Conçu par: Jean Bernier ing. MSc  
Hugo Cormier  
Vérifié par: Jean Bernier ing. MSc  
André Simard ing. MATDR

Titre du projet:  
**ÉTUDE D'IMPACTS SUR L'ENVIRONNEMENT AMÉNAGEMENT D'UN LIEU D'ENFOUISSEMENT TECHNIQUE À MATANE**

Titre du dessin:  
**COUPES ET DÉTAILS**

Echelle: indiquée	Dossier no: 01-503	Feuille no: 9/12
Date: Déc. 2002	C.A.O. no: 01503F09	