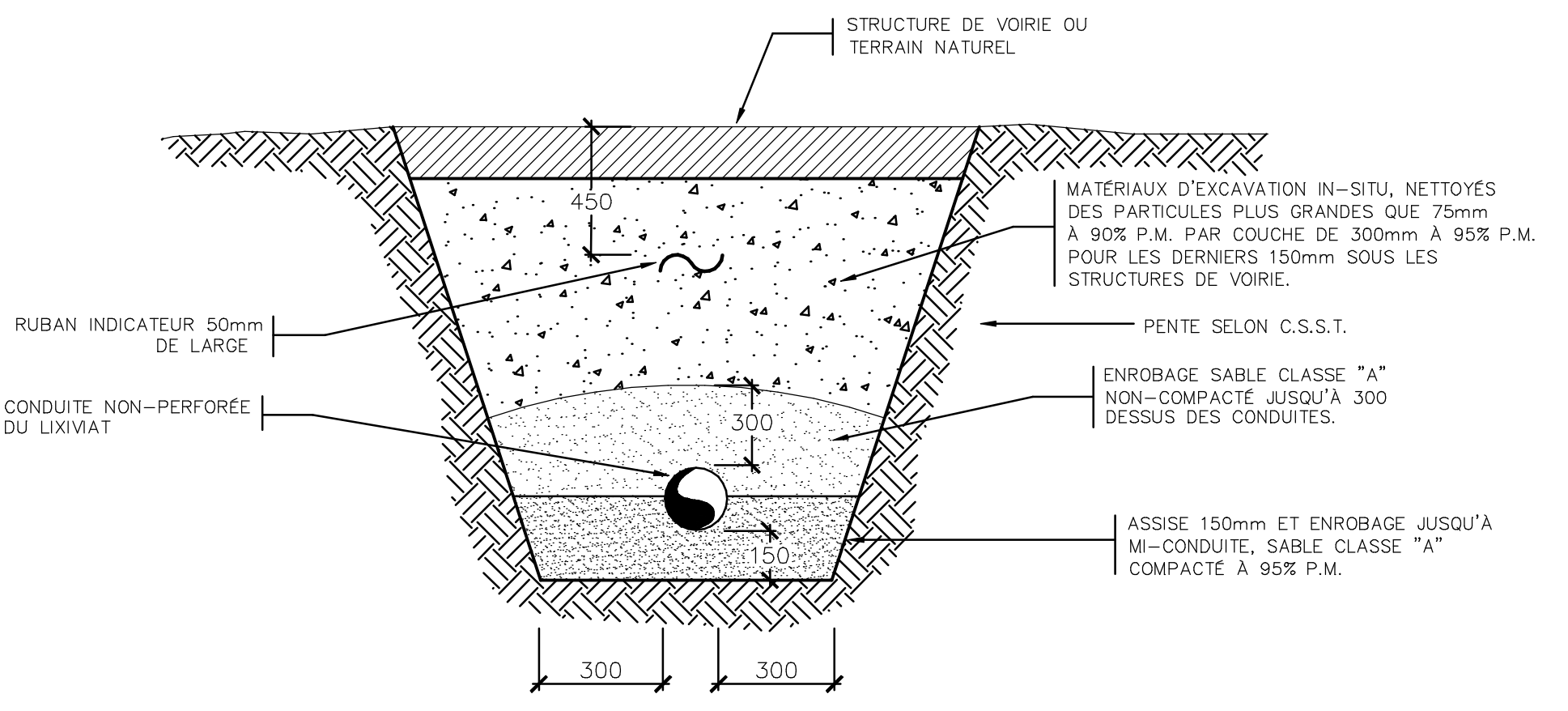
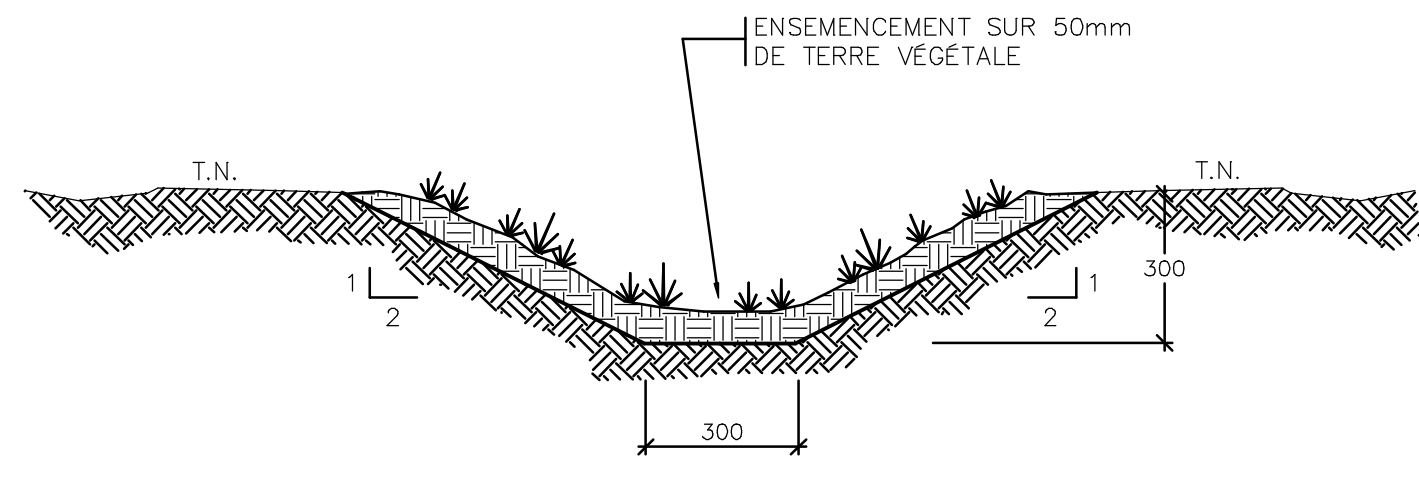


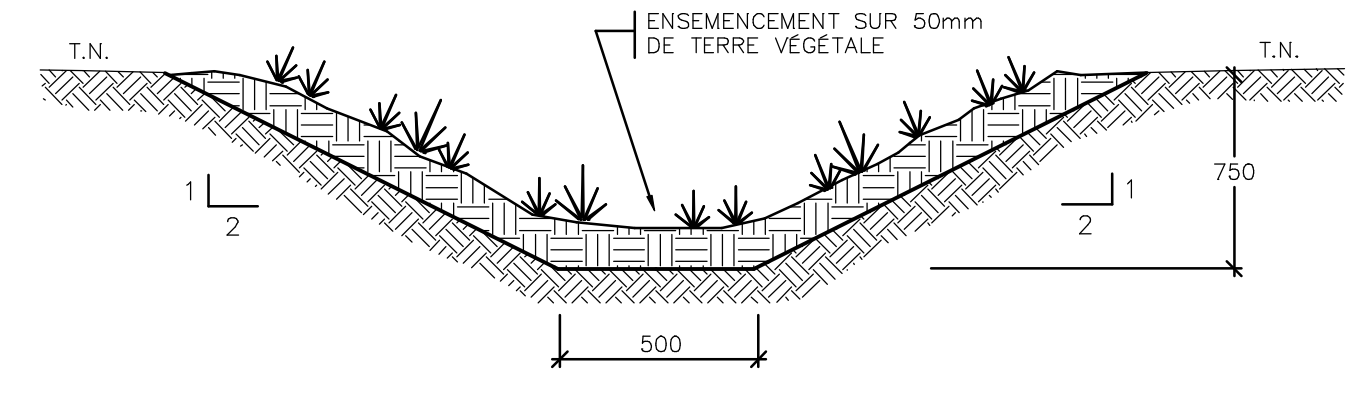
**TRANCHÉE TYPE
CONDUITES HORS CELLULES**
Echelle aucune



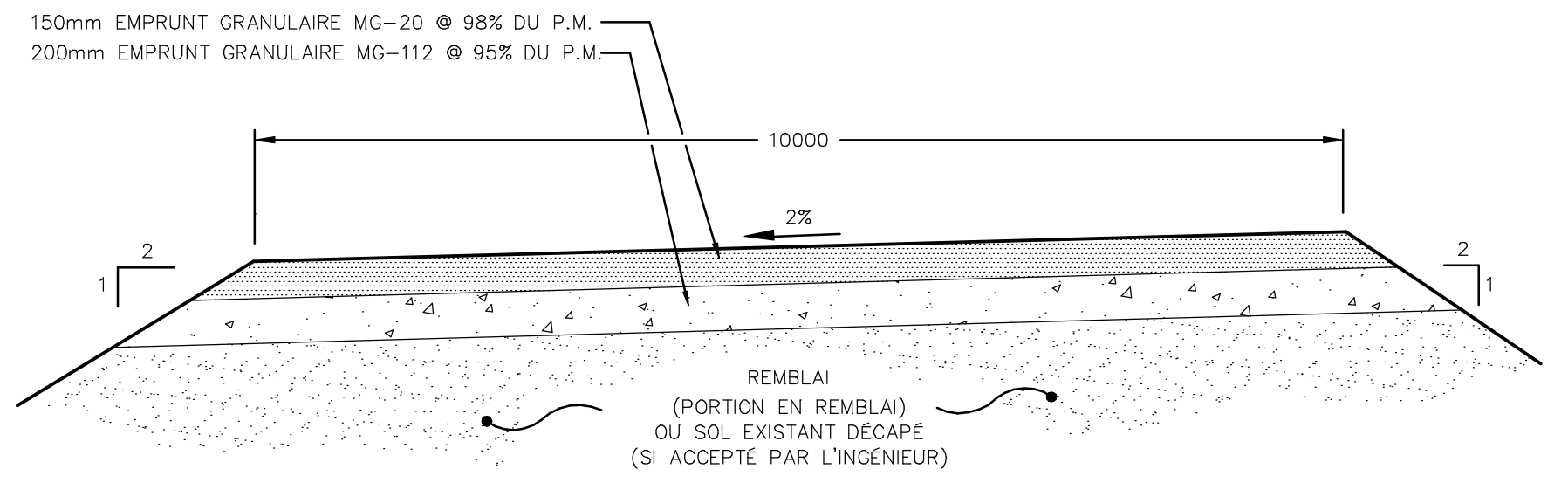
**TRANCHÉE TYPE
COLLECTEUR LIXIVIAT**
Echelle aucune



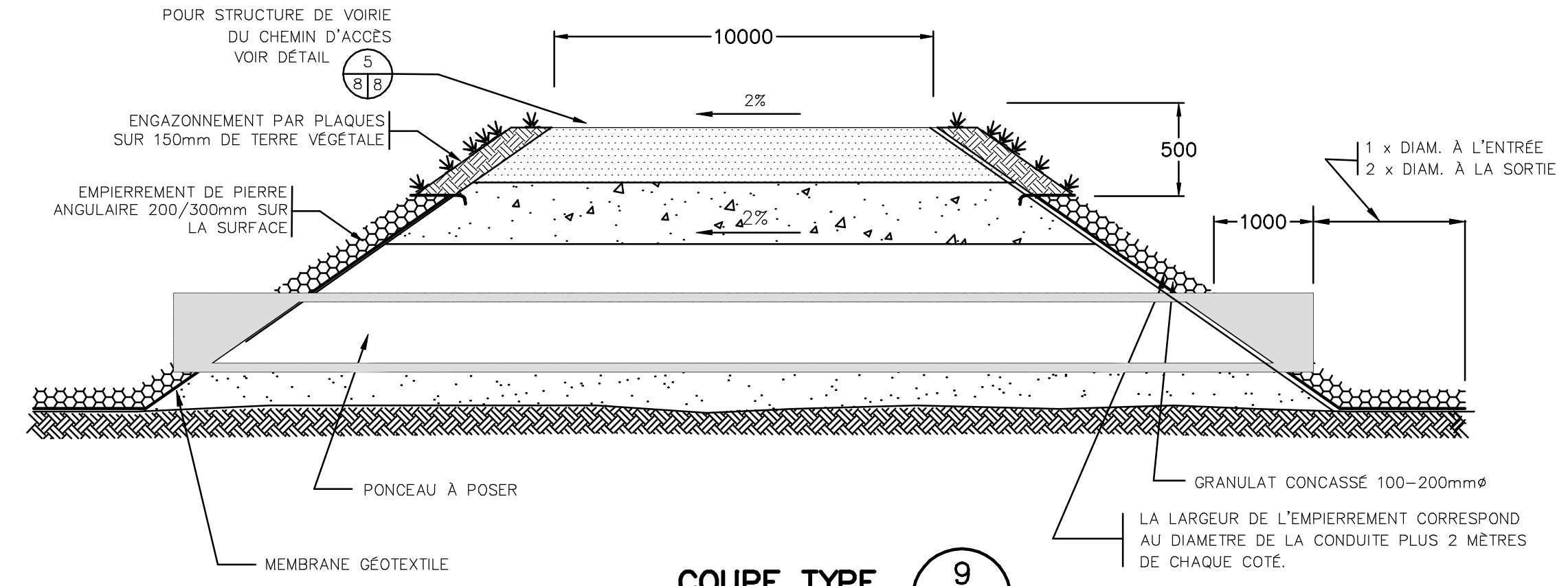
**FOSSÉ DE COLLECTE
DES EAUX DE RUISSELLEMENT**
Echelle aucune



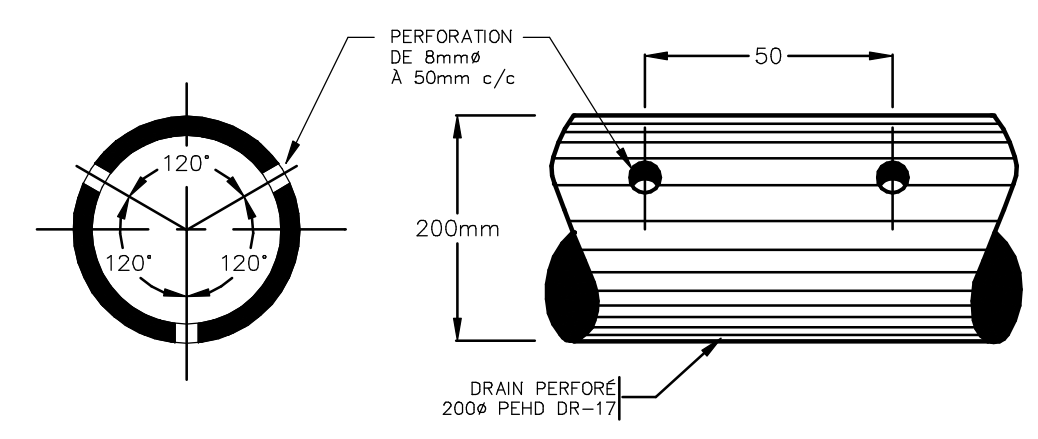
**FOSSÉ D'ÉVACUATION
DES EAUX DE RUISSELLEMENT**
Echelle aucune



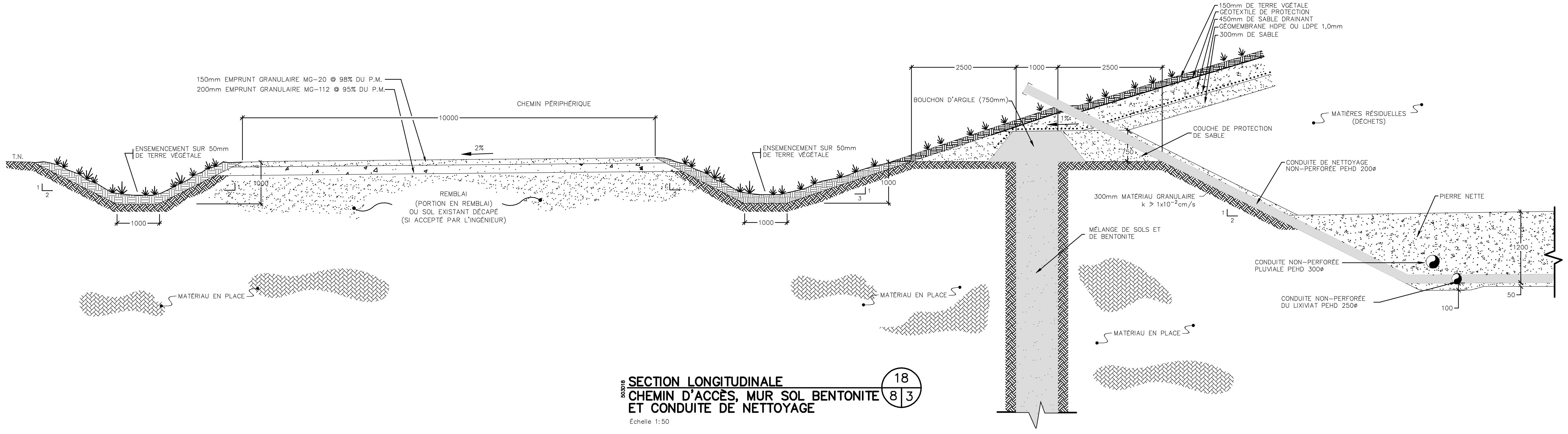
**COUPE TYPE
CHEMIN D'ACCÈS AU SITE**
Echelle aucune



**COUPE TYPE
PONCEAU**
Echelle aucune



**CONDUITE PERFORÉ DE COLLECTE
DU LIXIVIAT**
Echelle aucune



**SECTION LONGITUDINALE
CHEMIN D'ACCÈS, MUR SOL BENTONITE
ET CONDUITE DE NETTOYAGE**
Echelle 1:50

NO.	REVISION(S)	DATE

Préparé pour:
**RÉGIE INTERMUNICIPALE
D'ÉLIMINATION DE MATIÈRES
RÉSIDUELLES DES MRC :**
DE LA HAUTE-GASPÉSIE
DE MATANE
DE LA MATÉPÉDIA ET
DE LA MÉTIS

Préparé par:
**ASA André Simard
et associés**
2500, rue Jean-Perrin, bur. 204 Québec (QC) G2C 1X1
Tél.: (418) 845-8885 Téléc.: (418) 845-5559

Conçu par:
Jean Bernier ing. MSc
Hugo Cormier

Dessiné par:
Hugo Cormier

Vérifié par:
Jean Bernier ing. MSc

Approuvé par:
André Simard ing. MATDR

Titre du projet:
**ÉTUDE D'IMPACTS SUR L'ENVIRONNEMENT
AMÉNAGEMENT D'UN
LIEU D'ENFOUISSEMENT TECHNIQUE À
MATANE**

Titre du dessin:
COUPES ET DÉTAILS

Echelle: indiquée	Dossier no: 01-503	Feuille no: 8/12
Date: Déc. 2002	C.A.D. no: 01503F08	