

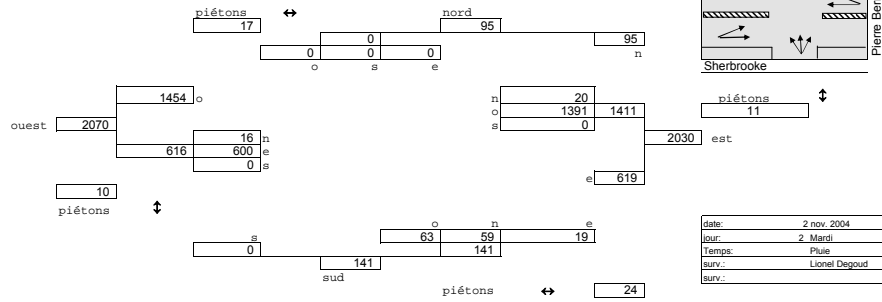
### Comptages de véhicules EQUIVALENTS et de piétons

SITE: Pierre-Bernard / Sherbrooke

Zone: Stat.:

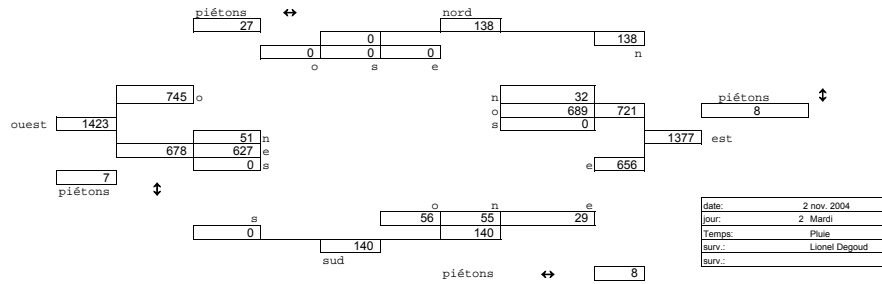
heure: 07:30-08:30

total: 2168



heure: 12:00-13:00

total: 1539



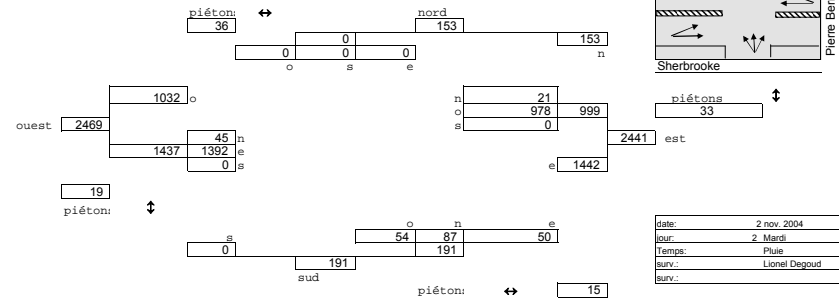
### Comptages de véhicules EQUIVALENTS et de piétons

SITE: Pierre-Bernard / Sherbrooke

Zone: Stat.:

heure: 16:30-17:30

total: 2627



volume moyen 24h: Rue Nord/su  
Rue Est/Ouest

1139  
14388

COMPILÉ PAR: Nom \_\_\_\_\_