

Annexe C

**Photographies des opérations et équipements de dragage ainsi que du site destiné
à la mise en dépôt finale des sédiments**

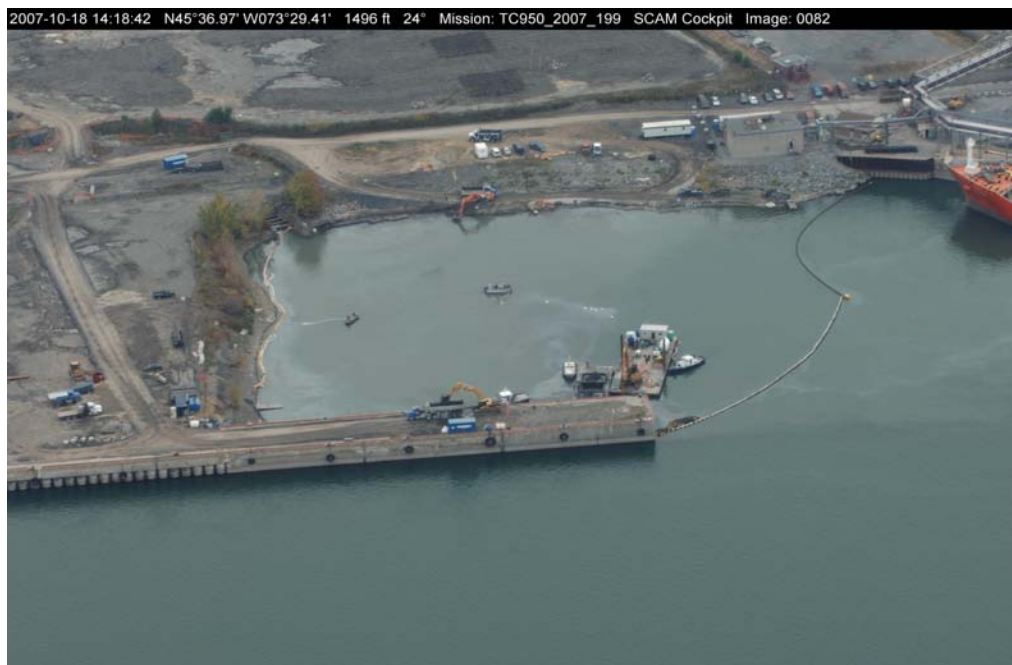


Photo 1 : Vue d'un havre où se déroulent des opérations de dragage

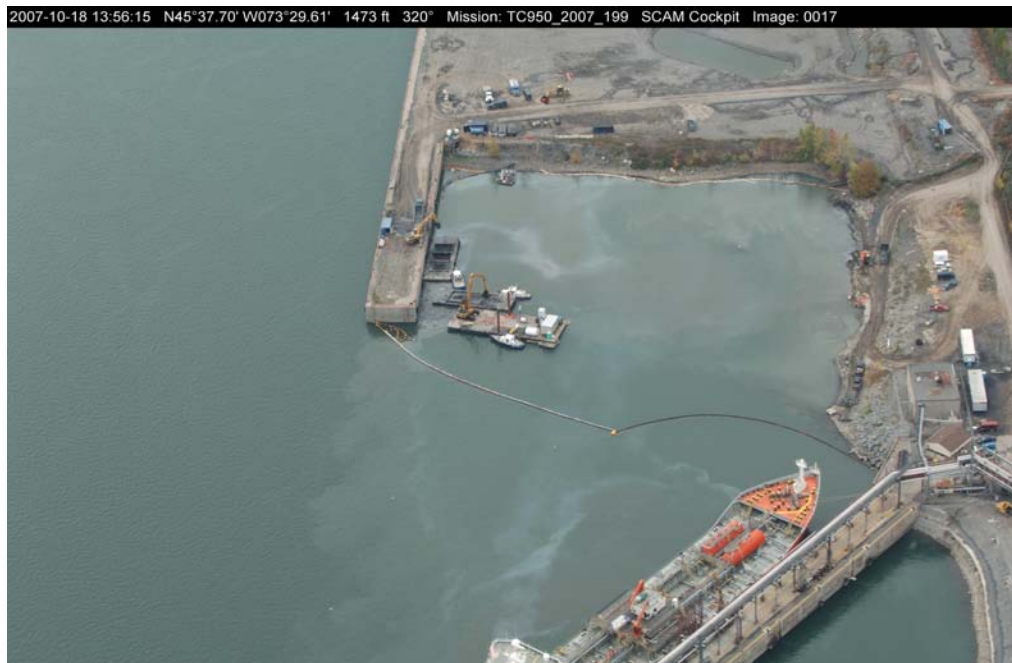


Photo 2 : Bennes-prenuses effectuant le soutirage et le transbordement des sédiments

Projet : Marina de Saurel



Photo 3 : Vue en surface du rideau de confinement retenant les sédiments



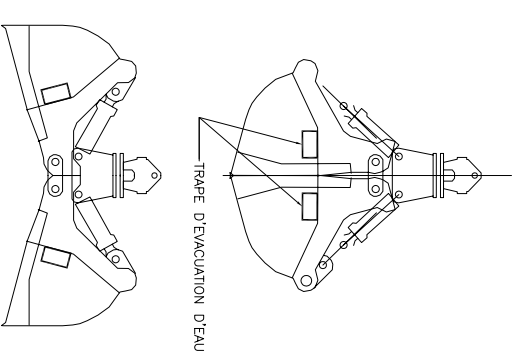
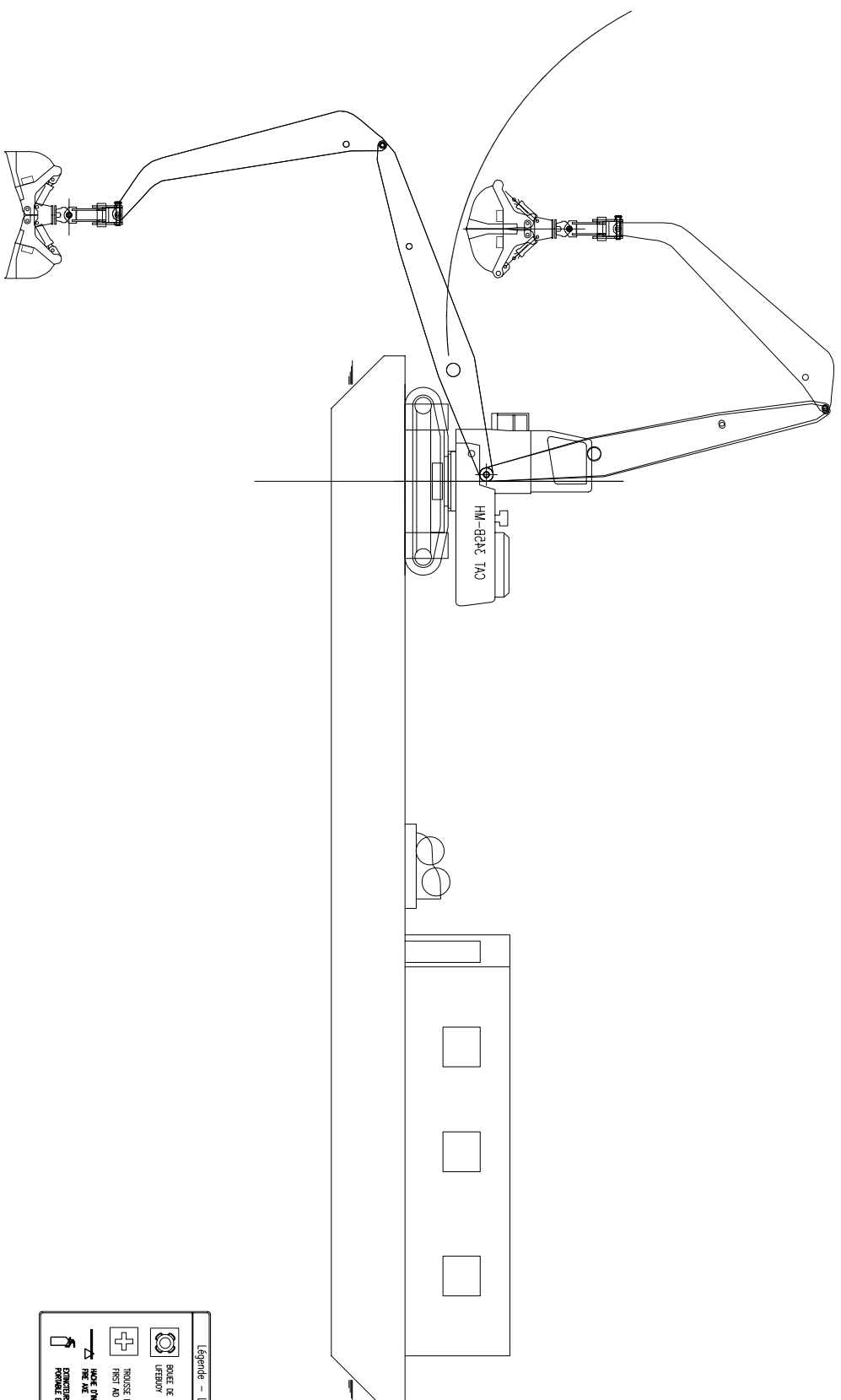
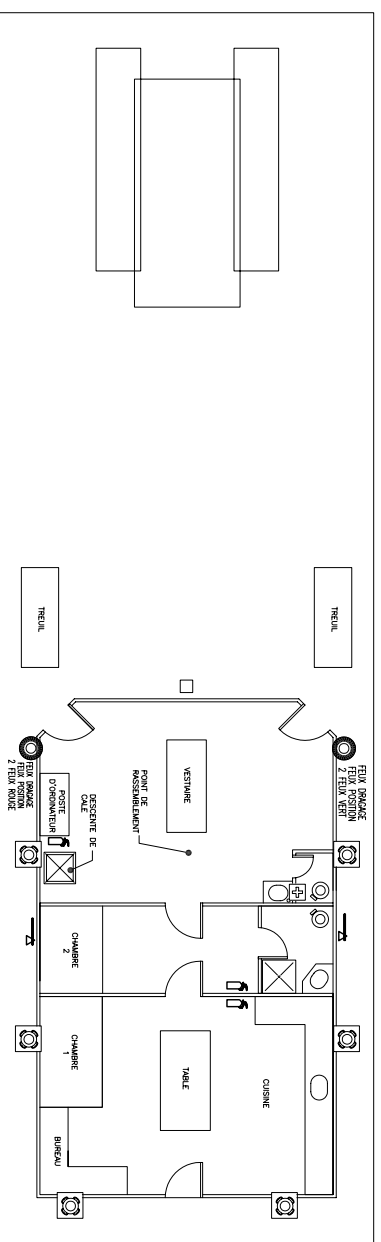
Photo 4 : Partie désaffectée de la sablière, destinée à la mise en dépôt
Projet : Marina de Saurel



Photo 5 : Surface sur laquelle seront déposés les sédiments dragués

Annexe D

Dessin technique des équipements de dragage utilisés



DETAIL
CLAM UTILISÉ
ECHELLE 2:1

CARACTERISTIQUES:

LONGUEUR: 100'
LARGUEUR: 30'
CREUX: 7'
TIRANT D'EAU: 2'

Légende - Legend	
	BOULE DE SAUVERIE UTENSIL
	TROUSSE DE PREMIERS SOINS PERSO AU KIT
	PLACE D'EMBARQUE
	EMBARQUEURS PREMIERS SOINS PERSONNELS D'EMBARQUEURS

OCEAN
TEL:(418) 694-1414 FAX:(418) 694-7229
www.grouppocean.com

PLAN D'ARRANGEMENT GENERAL
DRAGUE RAYMOND-D

date: 26-07-07	échelle: N/A	compu par: A.S. SONTHER	signé par: page: 1 de 1
No. de projet		No. de dessin	



SNC•LAVALIN
Environnement

www.snclavalin.com

SNC-Lavalin Environnement inc.
5955, rue Saint-Laurent,
bureau 300
Lévis (Québec) G6V 3P5
Tél. : 418-837-3621
Télec. : 418-837-2039