



Guide pour le choix et l'opération des équipements de dragage et des pratiques environnementales qui s'y rattachent



PLAN D'ACTION SAINT-LAURENT



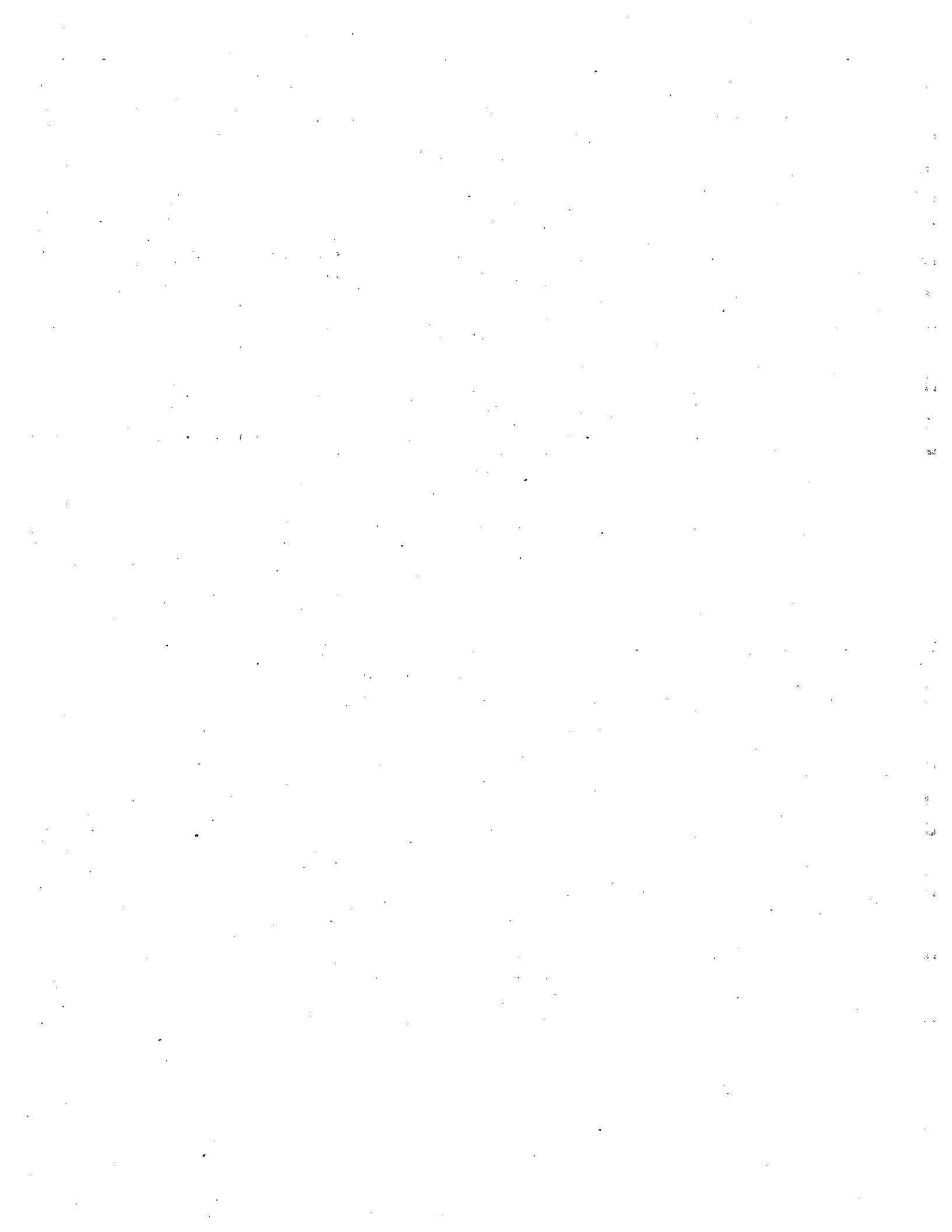
**GUIDE POUR LE CHOIX ET L'OPÉRATION
DES ÉQUIPEMENTS DE DRAGAGE
ET DES PRATIQUES ENVIRONNEMENTALES
QUI S'Y RATTACHENT**

Division des technologies de restauration
Direction du développement technologique
Centre Saint-Laurent
Environnement Canada

en collaboration avec

Travaux Publics Canada
et
le Ministère de l'Environnement du Québec

Septembre 1992



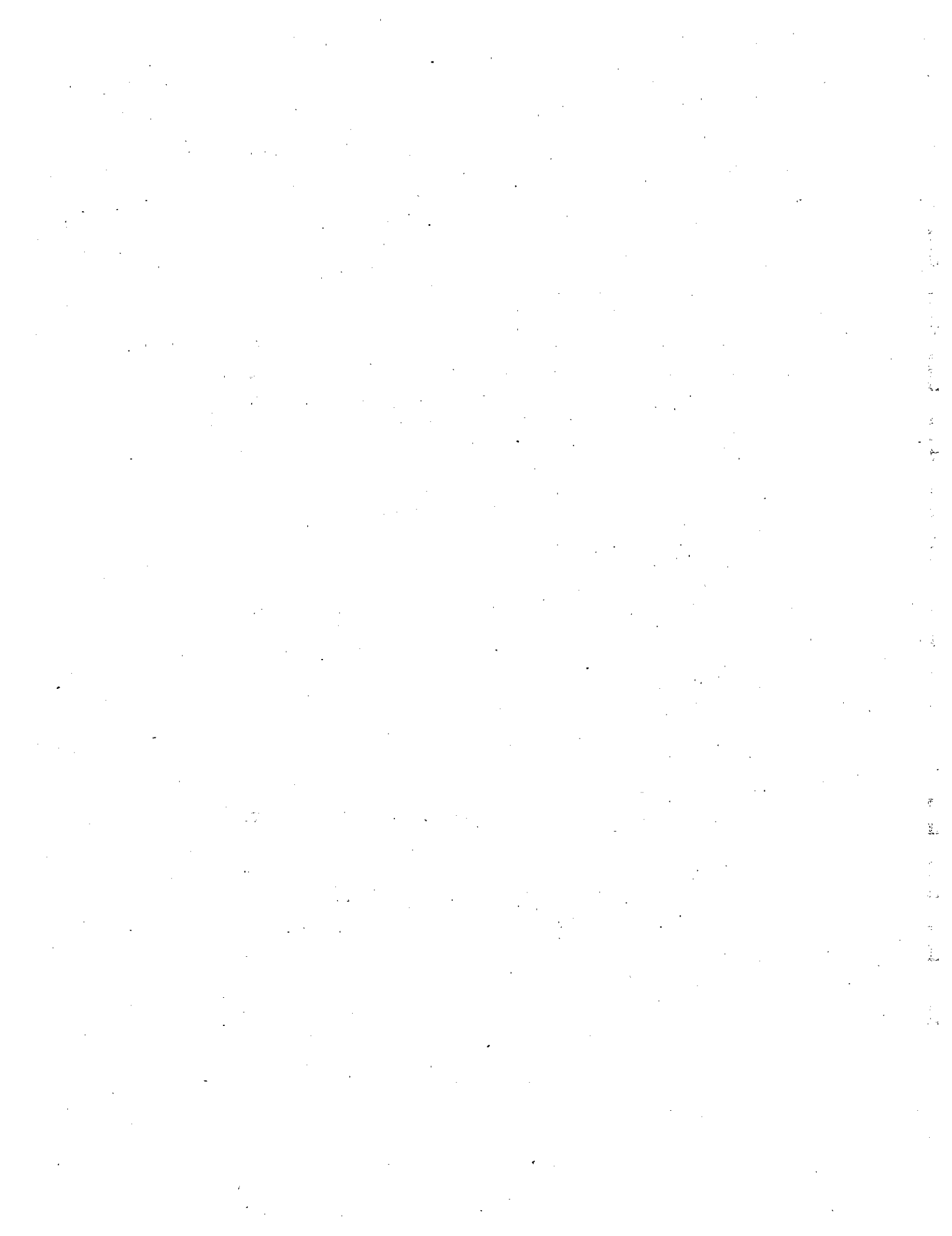
AVIS AUX LECTEURS

Les mentions de marque de commerce et de produits commerciaux qui apparaissent dans ce rapport ne signifient aucunement que leur utilisation est recommandée. Pour obtenir de plus amples informations sur le présent guide et sur les recommandations qu'il contient, s'adresser à :

Direction du développement technologique
Centre Saint-Laurent
105, rue McGill, 4^e étage
Montréal (Québec)
H2Y 2E7
(514) 283-7000

Crédit : Toute référence à ce document devra être citée de la façon suivante :

Centre Saint-Laurent (1992). *Guide pour le choix et l'opération des équipements de dragage et des pratiques environnementales qui s'y rattachent*. Document préparé en collaboration avec Travaux Publics Canada et le ministère de l'Environnement du Québec. N° de catalogue En40-438/1992F. 81 p.



RÉSUMÉ

L'expansion des municipalités et des activités industrielles a entraîné une pollution croissante des sédiments, notamment au voisinage des zones densément peuplées. L'entretien et l'agrandissement par dragage des ports et des canaux de navigation posent donc une problématique grandissante qui est associée soit à la présence, dans les sédiments, de polluants qui présentent un risque potentiel pour le milieu aquatique, soit à la présence physique des aires de dépôt, qui peuvent entrer en conflit avec certains usages du milieu.

Bien que le présent document s'attarde à décrire succinctement certains éléments tels que la caractérisation des sédiments ou l'évaluation environnementale des projets de dragage, son but principal est d'indiquer aux responsables des projets de dragage les méthodes, techniques, équipements et modifications susceptibles d'améliorer la performance environnementale de leurs interventions et ce, pour chacune des étapes du projet.

Plus spécifiquement, les objectifs du présent guide sont :

- d'assister les intervenants dans le choix et le développement d'équipements qui contribuent à réduire les répercussions engendrées par les travaux de dragage;
- de proposer des méthodes d'opération et de contrôle qui permettent d'atténuer les répercussions environnementales des projets de dragage;
- de proposer des moyens qui permettent de traduire les exigences des concepteurs dans les devis et les appels d'offres transmis aux entrepreneurs invités à soumissionner;
- de soumettre des principes directeurs pour l'élaboration des programmes de suivi environnemental.

Outre l'introduction, le document comprend quatre chapitres portant sur les différentes étapes d'un projet de dragage, c'est-à-dire la *planification*, la *conception*, la *préparation des devis descriptifs* et le *suivi environnemental*. Les premières sections de chaque chapitre fournissent des informations sur les options de réalisation, le plus souvent sous forme de tableaux des avantages et inconvénients, et présentent des listes de facteurs ou de critères de sélection pour le choix des options de réalisation. Suivent des tableaux récapitulatifs qui regroupent les recommandations générales et particulières propres à chacune des étapes d'un projet de dragage.

SUMMARY

The growth of municipalities and industrial activity has led to increased sediment contamination and encroachment on the aquatic environment, especially in and around densely populated areas. The maintenance and enlargement by dredging of ports and navigational channels is therefore a growing problem, associated both with the presence of pollutants in sediment, which put the aquatic environment at risk, and to the physical fact of deposit areas, which may conflict with certain specific uses of this environment.

Although this document includes brief descriptions of certain related factors - such as sediment characterization or the environmental assessment of dredging projects - its main goal is to indicate to those responsible the methods, techniques, equipment and changes likely to improve the environmental performance of their actions at each stage of the dredging project.

More specifically, the objectives of this guide are :

- to assist project interveners in the selection and development of equipment which helps to reduce the environmental repercussions of dredging work;
- to propose operating and control methods which alleviate appreciably the environmental repercussions of dredging projects;
- to propose ways of allowing the demands of project designers to be expressed in the specifications and invitations to tender sent to entrepreneurs;
- to submit guidelines for the development of environmental follow-up programs.

This document is made up of four chapters, which focus on the various stages involved in a dredging project, that is : the *planning*, the *design*, the *preparation of invitations to tender* and the *environmental follow-up*. The first sections of each chapter provide information on various production options, mostly in the form of tables on the advantages and inconveniences, and present lists of factors or selection criteria for the choice of production option. Both general and specific recommendations particular to each stage of a dredging project are found in the summary tables which follow.

TABLE DES MATIÈRES

	RÉSUMÉ	v
	SUMMARY	vi
	LISTE DES FIGURES	x
	LISTE DES TABLEAUX	xi
1	INTRODUCTION	1
1.1	Objectifs du guide	1
1.2	Contenu et structure du document	2
1.3	Problématique et contexte	2
1.3.1	Matières en suspension, sédiments et contamination	2
1.3.2	Contamination et toxicité	4
1.3.3	Problématique environnementale des activités de dragage	5
1.4	Types de projets de dragage	6
1.4.1	Entretien des chenaux de navigation et des aires portuaires	9
1.4.2	Construction de nouvelles aires portuaires	9
1.4.3	Installation d'infrastructures en milieu aquatique	10
1.4.4	Restauration de sites pollués	10
1.4.5	Extraction à des fins d'emprunt ou d'exploitation minière	10
1.5	Cheminement d'un projet de dragage	11
2	PLANIFICATION DU PROJET	13
2.1	Caractérisation des matériaux à draguer	13
2.1.1	Plan et méthodes d'échantillonnage	13
2.1.2	Analyses physico-chimiques et évaluation du degré de contamination des matériaux à draguer	14

2.2	Évaluation environnementale	14
2.2.1	Évaluation environnementale provinciale	15
2.2.2	Évaluation environnementale fédérale	15
2.3	Recommandations relatives à la planification du projet	17
3	CONCEPTION DU PROJET	20
3.1	Excavation et transport des matériaux	20
3.1.1	Description des équipements de dragage disponibles	20
3.1.1.1	Équipement mécanique	21
3.1.1.2	Équipement hydraulique	25
3.1.1.3	Dragues spéciales	29
3.1.2	Critères de sélection des équipements appropriés	35
3.1.3	Modifications technologiques des équipements	38
3.1.3.1	Étanchéisation de la benne preneuse	38
3.1.3.2	Étanchéisation des barges, des chalands et des pipelines	38
3.1.3.3	Chambre vacuum ou équilibare	38
3.1.3.4	Diffuseur submergé, déflecteurs ou tubes à trémie	40
3.1.3.5	Écrans protecteurs situés autour de la tête d'aspiration	41
3.1.3.6	Augmentation de la capacité de pompage	41
3.1.3.7	Système de surverse anti-turbidité	41
3.1.4	Modifications des méthodes de dragage	42
3.1.4.1	Dragage mécanique	42
3.1.4.2	Dragage hydraulique	42
3.1.5	Description des mesures de contrôle des opérations	47
3.1.5.1	Instruments de contrôle du positionnement du navire ou de la drague	47
3.1.5.2	Instruments de contrôle de l'extraction	48
3.1.6	Description des mesures complémentaires de contrôle de la turbidité	49
3.1.6.1	Écrans protecteurs	49
3.1.6.2	Batardeaux	51
3.1.7	Recommandations relatives à l'excavation et au transport	52

3.2	Mise en dépôt des matériaux	54
3.2.1	Description des modes de mise en dépôt disponibles	54
3.2.1.1	Mise en dépôt en milieu aquatique	54
3.2.1.2	Mise en dépôt en berge	56
3.2.1.3	Mise en dépôt en milieu terrestre	58
3.2.2	Facteurs à considérer dans le choix d'un mode de disposition	59
3.2.3	Recommandations relatives à la mise en dépôt des matériaux	59
4	PRÉPARATION DES DEVIS DESCRIPTIFS ET CHOIX DE L'ENTREPRENEUR	63
4.1	Informations aux soumissionnaires	64
4.2	Analyse des soumissions sur le plan environnemental	64
4.3	Recommandations relatives à la préparation des devis descriptifs et au choix de l'entrepreneur	65
5	SUIVI ENVIRONNEMENTAL	68
5.1	Contenu du suivi environnemental	68
5.2	Recommandations relatives au suivi environnemental	71
6	CONCLUSION	73
	GLOSSAIRE	75
	DOCUMENTS DE RÉFÉRENCE CONSULTÉS	79

LISTE DES FIGURES

1	Problématique environnementale associée au dragage mécanique	22
2	Drague à benne preneuse	23
3	Drague à cuiller	24
4	Problématique environnementale associée au dragage hydraulique	25
5	Drague suceuse simple	26
6	Drague suceuse à désagrégateur	27
7	Drague suceuse porteuse	28
8	Drague à tarière horizontale (Mudcat)	30
9	Drague amphibie (Watermaster)	31
10	Diffuseur submergé	40
11	Tube à trémie télescopique	41
12	Techniques d'avancement de la drague hydraulique	45
13	Problématique environnementale associée au rejet en eaux libres	55
14	Problématique environnementale associée au confinement en milieu aquatique	56
15	Problématique environnementale associée au confinement en berge	57
16	Problématique environnementale associée au dépôt sécuritaire en milieu terrestre	58

LISTE DES TABLEAUX

1	Facteurs influençant la remise en suspension des sédiments lors de la réalisation d'un projet de dragage	7
2	Problématique environnementale des activités de dragage	8
3	Recommandations relatives à la planification des activités de dragage	18
4	Principaux avantages et inconvénients des options disponibles pour l'excavation des sédiments	32
5	Principaux avantages et inconvénients des options disponibles pour le transport des sédiments	34
6	Liste des facteurs techniques, économiques et environnementaux à considérer dans le choix des équipements de dragage et de transport	36
7	Grille d'appréciation des performances technique et environnementale des dragues conventionnelles et de conception spéciale	37
8	Modifications techniques pouvant être apportées aux équipements de dragage et de transport des sédiments	39
9	Modifications pouvant être apportées aux méthodes de dragage et de transport des sédiments	43
10	Instrumentation permettant de contrôler les opérations de dragage	50
11	Recommandations relatives à la conception des activités de dragage et de transport des matériaux dragués	53
12	Principaux avantages et inconvénients des options disponibles pour la mise en dépôt des sédiments	60

13	Liste des facteurs techniques, économiques et environnementaux à considérer dans le choix du lieu et des modes de mise en dépôt	61
14	Recommandations relatives à la conception des activités de mise en dépôt des matériaux dragués	62
15	Critères d'analyse des soumissions sur le plan environnemental	66
16	Recommandations relatives à la préparation des devis descriptifs et au choix de l'entrepreneur	67
17	Liste des activités pouvant être intégrées à un programme de suivi environnemental des travaux de dragage et de mise en dépôt des déblais	70
18	Recommandations relatives au suivi environnemental des travaux de dragage et de mise en dépôt des matériaux dragués	72

1 INTRODUCTION

Le fleuve Saint-Laurent est, depuis fort longtemps, une voie navigable importante et un élément essentiel au maintien et à la croissance de l'économie québécoise et canadienne. L'augmentation soutenue de la navigation commerciale et de plaisance, en particulier depuis la réalisation de la Voie maritime, nécessite de nombreux travaux de dragage pour l'entretien du chenal maritime et des ports existants ainsi que l'excavation d'importants volumes de matériaux pour la mise en place de nouveaux ports, marinas et autres structures maritimes. Au cours des huit dernières années, les aires portuaires et les chenaux de navigation du fleuve Saint-Laurent et du Saguenay ont ainsi fait annuellement l'objet de dragages qui nécessitent l'enlèvement d'environ 1 000 000 de mètres cubes de sédiments.

L'expansion des municipalités et des activités industrielles a entraîné une pollution croissante des sédiments ainsi qu'un empiètement sur le milieu aquatique, notamment au voisinage des zones densément peuplées. L'entretien et l'agrandissement par dragage des ports et des canaux de navigation posent donc une problématique grandissante, spécialement lorsqu'il s'agit d'identifier des sites pour le dépôt, le confinement ou le rejet en eaux libres des sédiments extraits. Cette problématique est associée soit à la présence, dans les matériaux, de polluants qui présentent notamment un risque potentiel pour le milieu aquatique, soit à la présence physique des aires de dépôt, qui peuvent entrer en conflit avec certains usages spécifiques du milieu.

1.1 Objectifs du guide

Bien que le présent document s'attarde à décrire succinctement certains éléments tels que la caractérisation des sédiments ou l'évaluation environnementale des projets de dragage, son but principal est d'indiquer aux responsables des projets de dragage les méthodes, techniques, équipements et modifications susceptibles d'améliorer la performance environnementale de leurs interventions et ce, pour chacune des étapes du projet. Il s'agit donc avant tout d'un guide de "bonnes pratiques environnementales" et non d'un guide d'évaluation environnementale. Toutes les références à d'autres documents susceptibles de fournir des indications utiles aux promoteurs et aux gestionnaires sur les aspects relatifs à l'évaluation environnementale seront par ailleurs présentées dans les pages qui suivent, plus particulièrement dans le chapitre 2.

Plus spécifiquement, les objectifs du présent guide sont :

- d'assister les intervenants dans le choix et le développement d'équipements qui contribuent à réduire les répercussions engendrées par les travaux de dragage;
- de proposer des méthodes d'opération et de contrôle qui permettent d'atténuer sensiblement les répercussions environnementales des projets de dragage;
- de proposer des moyens qui permettent de traduire les exigences des concepteurs dans les devis descriptifs transmis aux entrepreneurs invités à soumissionner;
- de soumettre des principes directeurs pour l'élaboration des programmes de suivi environnemental.

1.2 Contenu et structure du document

Le présent guide constitue la suite logique et en quelque sorte un résumé du rapport *Équipements et méthodes de dragage recommandés sur le fleuve Saint-Laurent* produit par le Centre Saint-Laurent en 1990. Ce rapport était le résultat d'études des équipements de dragage actuellement utilisés sur le Saint-Laurent ou disponibles sur le marché international.

Outre l'introduction, le document comprend quatre chapitres portant sur les différentes étapes d'un projet de dragage, c'est-à-dire la *planification*, la *conception*, la *préparation des devis descriptifs* et le *suivi environnemental*.

Les premières sections de chaque chapitre fournissent des informations diverses sur les options de réalisation, le plus souvent sous forme de tableaux des avantages et inconvénients, et présentent des listes de facteurs ou de critères de sélection pour le choix des options de réalisation. Suivent des tableaux récapitulatifs qui regroupent les recommandations générales et particulières propres à chacune des étapes d'un projet de dragage.

La liste des documents de référence consultés apparaît à la fin du guide.

1.3 Problématique et contexte

1.3.1 Matières en suspension, sédiments et contamination. - Le Saint-Laurent transporte naturellement de grandes quantités de matières solides. À titre d'exemple, l'ensemble des particules solides ayant transité, au terme de chaque journée, dans le fleuve à la hauteur de la ville de Québec représente en moyenne

environ 17 000 tonnes métriques (Hydrotech Inc., 1989). Ces particules solides mettent fin à leur périple en se déposant sur les grandes étendues profondes de l'estuaire maritime et du golfe, bien qu'une partie de celles-ci effectuent une halte plus ou moins prolongée sur les battures et les marécages côtiers d'où elles sont évacuées lentement sous l'action des glaces, des courants littoraux, des marées ou des tempêtes.

Les matières en suspension sont composées en bonne partie de fines particules minérales (silt, argile, colloïdes) auxquelles s'ajoutent, en proportions variables suivant les saisons, des débris d'origine végétale ou animale. Se joignent également à cette masse d'apports naturels les matériaux d'origine industrielle, domestique ou agricole qui sont déversés dans le milieu sous forme particulière.

La concentration des matières en suspension dans le Saint-Laurent est en moyenne de 9 mg/l à Montréal; cette moyenne atteint 13 mg/l à Trois-Rivières et 18 mg/l au niveau de Québec; elle peut varier considérablement selon les endroits, les périodes de l'année et les conditions météorologiques (Hydrotech Inc., 1989).

Suivant les conditions régnant dans le milieu ambiant et leurs caractéristiques propres, les particules en suspension ont la propriété d'attirer les éléments ou composés chimiques introduits dans le milieu aquatique sous forme dissoute, un peu à la manière d'un aimant. Les matières en suspension dans l'eau et les sédiments agissent donc comme des épurateurs du milieu aquatique en captant et en immobilisant certaines substances toxiques qui autrement se maintiendraient sous une forme dissoute, beaucoup plus disponible pour les organismes vivants. Ce sont généralement ces substances chimiques, originellement dissoutes, qui font que les sédiments peuvent présenter un risque pour l'environnement car les liaisons aux particules peuvent être relativement faibles et ne les mettent pas à l'abri de la biomobilisation, c'est-à-dire de l'assimilation par les organismes qui vivent sur les fonds des cours d'eau.

La contamination des sédiments ou, plus justement, la *pollution* des sédiments est donc très souvent la résultante de l'affinité des polluants pour les particules à granulométrie fine comme le silt, l'argile et les solides organiques. Ces particules se trouvent au fond de la plupart des cours d'eau, là où le régime hydrodynamique permet leur dépôt et leur accumulation. Lorsque les sédiments sont brassés, soit naturellement sous l'action des courants, des vents et des marées, soit artificiellement par la circulation maritime ou lors des opérations de dragage, une partie des particules fines est mise en suspension dans la colonne d'eau et, du même coup, les polluants adsorbés ou absorbés sont remis en circulation. Il faut toutefois noter que d'une manière générale, les polluants resteront attachés aux particules et qu'ils n'auront pas tendance à se dissoudre à nouveau lors de ces brassages, à moins que

les conditions physico-chimiques de la colonne d'eau ne soient modifiées de façon importante.

On distingue deux principaux types de polluants associés aux sédiments : les éléments métalliques et les composés organiques.

Les *éléments métalliques* se trouvent naturellement dans l'environnement aquatique ou terrestre à des concentrations plus ou moins grandes et sous des formes chimiques très variées. Il est donc normal de trouver des métaux dans les sédiments; ce n'est que lorsque leurs concentrations dépassent les seuils naturels que leur présence est qualifiée de "contaminante". Les éléments métalliques sont souvent intégrés à la matrice des particules, c'est-à-dire qu'ils sont incorporés à la structure minérale elle-même, et sous cette forme, ils sont inoffensifs puisque non assimilables. Mais les éléments métalliques peuvent aussi être "associés" aux particules en suspension ou aux sédiments par une variété de liaisons chimiques ou physiques qui, suivant leur intensité respective, permettent une plus ou moins grande assimilation par les organismes vivants. Il faut noter que le type et l'intensité de ces liaisons sont susceptibles de changer lorsque les conditions ambiantes ayant permis la liaison sont modifiées (augmentation de l'acidité, par exemple). C'est généralement sous cette forme "associée" que les éléments métalliques sont présents dans les sédiments et contribuent à leur "contamination", c'est-à-dire au dépassement des concentrations naturelles.

Les *composés organiques* tels que les pesticides, les organohalogénés et les hydrocarbures d'origine minérale sont quant à eux le plus souvent adsorbés aux particules, un état physique qui est souvent engendré par la très faible solubilité de ces composés dans l'eau. La présence de plusieurs d'entre eux dans le milieu aquatique n'est pas naturelle. Elle résulte presque essentiellement des activités humaines si bien que, même lorsqu'ils sont présents à des concentrations très faibles, ils contribuent à "contaminer" les sédiments. Contrairement aux éléments métalliques, les composés organiques sont sujets à une dégradation naturelle plus ou moins lente sous l'action des bactéries ou de phénomènes chimiques tels que l'hydrolyse ou la photolyse.

1.3.2 Contamination et toxicité. - La notion de "contamination" doit être dissociée de celle de "toxicité" et, plus particulièrement, de "toxicité pour l'homme". Alors que la "contamination" des sédiments fait essentiellement référence soit à des concentrations anormalement élevées d'éléments métalliques, soit à la présence de certains composés organiques, la notion de "toxicité" est essentiellement une question de dose et d'effet sur un organisme donné. À titre d'exemple, on peut citer le cas des BPC pour lesquels une ligne directrice émise par Santé et Bien-être social Canada

autorise une concentration de 2 ppm dans la chair des poissons comestibles alors que, suivant les critères actuellement en vigueur, les sédiments sont jugés contaminés si leur concentration en BPC dépasse 0,02 ppm. Quoique apparemment surprenante, cette différence trouve sa justification dans le fait que ces composés relativement inoffensifs sont par ailleurs fortement bioaccumulables. Une attention particulière doit donc être apportée à leur présence dans le milieu aquatique et dans les sédiments, même à des concentrations qui en font des matériaux "contaminés" quoique, à proprement parler, pas "toxiques" pour l'homme.

Ainsi, bien que certains secteurs très restreints puissent faire l'objet d'une pollution particulièrement importante, les polluants sont généralement présents dans les sédiments à des concentrations telles que le principal risque direct qu'ils posent touche essentiellement les organismes aquatiques qui sont en étroit contact avec les fonds. D'une part, ces organismes sont très sensibles aux conditions de leur milieu de vie, et la présence excessive de certains métaux, par exemple, peut produire un effet toxique aigu qui entraîne la disparition locale de certaines espèces et une modification ou un appauvrissement de la communauté benthique. D'autre part, si des concentrations relativement faibles de certains polluants organiques (pesticides ou organochlorés, par exemple) n'affectent pas de façon aiguë les organismes benthiques, ceux-ci peuvent par contre accumuler ces substances et les transférer aux niveaux supérieurs de la chaîne alimentaire.

Par ce processus de bioamplification qui peut s'étendre sur une période de temps relativement longue et qui est susceptible de toucher l'écosystème dans son ensemble, ces polluants pourront éventuellement atteindre des concentrations suffisamment élevées pour produire des effets toxiques aigus ou chroniques significatifs chez les espèces prédatrices qui dominent les chaînes alimentaires. Ainsi, même si les sédiments "contaminés" présentent très rarement une menace *directe* pour la santé publique, il demeure important d'en faire une gestion attentive car, dans une perspective globale, ils présentent un risque potentiel pour l'environnement aquatique et, de façon *indirecte*, pour l'homme.

1.3.3 Problématique environnementale des activités de dragage. - Les différents impacts potentiels des activités de dragage sont liés à l'excavation des sédiments, à leur transport ainsi qu'à leur dépôt ou leur traitement. Ces impacts potentiels se manifestent généralement de façon temporaire et leur portée est le plus souvent locale. Les effets négatifs potentiels du dragage sont principalement l'augmentation de la turbidité, de la concentration de matières en suspension (MES) et de la demande chimique en oxygène (DCO), la dispersion d'éléments nutritifs ou de

polluants, la diminution de la teneur en oxygène dissous, l'enfouissement de la faune benthique, la migration des sédiments contaminés vers d'autres zones, la diminution temporaire de la photosynthèse, la diminution de la surface d'habitat pour les poissons et l'envasement des sites de fraie. En grandes quantités, les solides en suspension peuvent également interférer sur la migration de certaines espèces de poisson. Les activités d'excavation ou de rejet en eaux libres peuvent aussi modifier localement le profil du fond et le régime des courants et compromettre des usages liés à l'eau.

Le tableau 1 présente la liste des facteurs qui peuvent influencer la remise en suspension des sédiments lors de la réalisation des projets de dragage alors que les grands enjeux de la problématique environnementale des activités de dragage sont présentés au tableau 2.

Essentiellement, les répercussions potentielles du dragage décrites plus haut sont presque toutes associées à l'exportation, hors du site des travaux, de solides en suspension et de polluants qui peuvent présenter un risque pour les multiples usages de l'eau ou pour les ressources ou les zones d'intérêt adjacentes.

Il faut noter que les projets de dragage constituent des activités ponctuelles dont les effets sont généralement peu importants lorsqu'ils sont insérés dans un contexte plus global et qu'ils sont comparés, par exemple, à l'augmentation de la turbidité liée aux phénomènes naturels ou à la navigation dans les zones peu profondes. De plus, il importe de considérer que, contrairement aux phénomènes naturels ou à la navigation, les travaux de dragage peuvent être entourés de mesures de mitigation ou d'atténuation en ce qui concerne les périodes de travail, le choix des équipements ou les méthodes d'opération.

1.4 Types de projets de dragage

Les sections qui suivent présentent les quatre principaux types de projets de dragage susceptibles d'être réalisés dans le Saint-Laurent. Il faut noter que dans certains cas, plusieurs de ces types de projet interviennent et que le présent découpage n'a pas pour but de fournir une classification exhaustive mais plutôt de cerner les grands ensembles de projets et les caractéristiques et problèmes qui s'y rapportent.

Tableau 1 Facteurs influençant la remise en suspension des sédiments lors de la réalisation d'un projet de dragage

<p>TYPE ET QUALITÉ DES SÉDIMENTS</p>	<ul style="list-style-type: none"> • Granulométrie • Densité des sédiments • Cohésion des sédiments • Teneur en matière organique • Teneur en substance à l'état gazeux
<p>ÉQUIPEMENT ET TECHNIQUES DE DRAGAGE</p>	<ul style="list-style-type: none"> • Type de drague • Productivité ou capacité de la drague • État de l'équipement • Modifications techniques apportées à l'équipement • Fiabilité de l'équipement sous diverses conditions • Précision d'opération de l'équipement • Quantité de matériaux perdus lors de l'opération • Formation et qualité de la main-d'oeuvre
<p>CONDITIONS HYDRODYNAMIQUES</p>	<ul style="list-style-type: none"> • Profondeur du plan d'eau • Morphologie du littoral et des structures existantes • Importance des débits liquides et solides • Importance des phénomènes de vague, de marée ou de courants • Direction et vitesse des vents • Importance relative des phénomènes liés aux manoeuvres de dragage
<p>QUALITÉ DE L'EAU</p>	<ul style="list-style-type: none"> • Température • Salinité • Densité

Tableau 2 Problématique environnementale des activités de dragage

COMPOSANTES DE L'ENVIRONNEMENT	RÉPERCUSSIONS POTENTIELLES
HYDRODYNAMIQUE, GLACES ET SÉDIMENTOLOGIE	<ul style="list-style-type: none"> • Modification de la bathymétrie, des courants et du régime sédimentologique au site de dragage et au site de rejet en eaux libres • Accélération des processus d'érosion et de sédimentation
NATURE DES FONDS	<ul style="list-style-type: none"> • Modification de la nature des fonds au site de rejet en eaux libres • Déplacement sous l'action des courants des sédiments pollués vers des zones de sédimentation non polluées • Modification de la nature physique ou chimique des fonds avoisinants si les matériaux déposés sur la berge ne sont pas suffisamment stabilisés
QUALITÉ DE L'EAU	<ul style="list-style-type: none"> • Augmentation temporaire de la turbidité et des solides en suspension, et remise en circulation des polluants au site de dragage, dans le corridor de transport et au site de rejet en eaux libres • Retour dans le milieu des eaux résultant de l'assèchement des résidus de dragage et des eaux de ruissellement provenant des sites de dépôt en rive ou terrestre
FAUNE ET HABITAT AQUATIQUE	<ul style="list-style-type: none"> • Pertes ou modifications d'habitats utilisés par les poissons et autres organismes aquatiques pour la reproduction ou l'alimentation, liées directement aux activités d'excavation ou au dépôt des matériaux de dragage en milieu aquatique
FAUNE AVIENNE ET SON HABITAT	<ul style="list-style-type: none"> • Pertes ou modifications d'habitats liées directement aux activités d'extraction ou au dépôt des matériaux de dragage
FAUNE ET HABITAT TERRESTRE	<ul style="list-style-type: none"> • Modifications d'habitats importants liées au dépôt terrestre des matériaux dragués
ACTIVITÉS RÉCRÉATIVES	<ul style="list-style-type: none"> • Dégradation temporaire de la qualité de l'eau des plages • Perturbation des activités récréatives se déroulant dans ou sur l'eau • Pertes ou modifications de sites récréatifs liées au dépôt des matériaux en milieu terrestre
PATRIMOINE ET ESPACES PROTÉGÉS	<ul style="list-style-type: none"> • Dans le cas de projets de capitalisation, pertes de sites archéologiques reconnus ou potentiels, ou d'espaces protégés liées au dépôt en milieu terrestre
PECHES COMMERCIALE ET SPORTIVE	<ul style="list-style-type: none"> • Des sites importants ou des activités peuvent être affectés par les modifications de la qualité de l'eau ou par le dépôt des matériaux
UTILISATION DU TERRITOIRE	<ul style="list-style-type: none"> • Entrave à la navigation commerciale et (ou) de plaisance • Pertes de sites potentiels pour le développement résidentiel, commercial, industriel ou récréatif liées au dépôt en milieu terrestre
QUALITÉ DE VIE	<ul style="list-style-type: none"> • Dégradation temporaire de la qualité sonore du milieu liée à l'utilisation d'équipements lourds et de la qualité de l'air due aux poussières résultant du transport terrestre
PRISES D'EAU	<ul style="list-style-type: none"> • Dégradation temporaire de la qualité de l'eau liée au dragage et au dépôt en milieu aquatique
PUITS	<ul style="list-style-type: none"> • Dégradation temporaire de la qualité de l'eau liée au dépôt en milieu terrestre
ESTHÉTIQUE ET PAYSAGE	<ul style="list-style-type: none"> • Modifications de la qualité du paysage autour du site de dépôt en milieu terrestre

1.4.1 Entretien des chenaux de navigation et des aires portuaires. - Les matières en suspension se déposent dans les dépressions artificielles calmes que constituent la plupart des ports et des canaux de navigation tendant ainsi à rétablir le profil original du lit du cours d'eau. Les travaux de dragage d'entretien visent à retirer ces sédiments afin de maintenir des profondeurs sécuritaires pour la navigation.

Des différents types de projets de dragage, les dragages d'entretien constituent sans doute l'intervention la plus courante dans le fleuve Saint-Laurent. Ces travaux concernent principalement l'excavation de sédiments relativement récents dont la granulométrie est généralement fine (silts et argiles) ce qui n'exclut pas que des matériaux plus grossiers comme les sables se retrouvent en certains endroits du chenal maritime, par exemple.

Les dragages d'entretien sont généralement les plus problématiques sur le plan environnemental en raison de leur nature périodique et des problèmes de pollution et de mise en dépôt des sédiments enlevés. D'une part, la granulométrie généralement fine de ces matériaux est plus susceptible de causer des problèmes de turbidité. D'autre part, les sédiments qui font l'objet de ces opérations sont souvent composés de matériaux qui, alors qu'ils étaient en suspension dans l'eau, ont pu attirer et fixer les éléments ou composés chimiques présents dans le milieu aquatique sous forme dissoute.

En contrepartie, il faut souligner que les dragages d'entretien sont réalisés dans des sites dont la vocation est bien définie et où l'activité maritime ne permet généralement pas le maintien ou l'exploitation des potentiels biologique ou récréatif. Ces projets sont donc peu susceptibles d'entrer en conflit avec d'autres utilisations sur le site même des travaux et la problématique environnementale sera surtout associée aux opérations de mise en dépôt des déblais de dragage:

1.4.2 Construction de nouvelles aires portuaires. - La construction de nouvelles installations portuaires donne presque toujours lieu à l'excavation de volumes importants de matériaux lors de la création des aires de navigation et d'accostage. Les matériaux à enlever résultent souvent d'une sédimentation ou d'une accumulation d'origine pré-industrielle et ils présentent une granulométrie très variable.

La problématique environnementale associée à ce type d'intervention peut toucher de nombreux éléments rattachés à l'utilisation humaine ou faunique; toutefois, les matériaux excavés ne sont généralement pas pollués en profondeur (aire pré-industrielle). La problématique qui se pose est donc souvent liée à une perte d'habitat par empiètement ou par excavation, en raison des volumes souvent très importants qui sont en cause, plutôt qu'à la pollution des matériaux excavés ou mis en dépôt.

1.4.3 Installation d'infrastructures en milieu aquatique. - L'installation de conduites d'égout ou d'aqueduc, le passage de lignes de transport d'énergie ou de pipelines ou encore la mise en place de structures telles que les piliers de pont sont autant de travaux qui nécessitent le dragage et la mise en dépôt des matériaux excavés. Généralement, les volumes de matériaux qui font l'objet de telles interventions sont relativement faibles et leur nature est très variable.

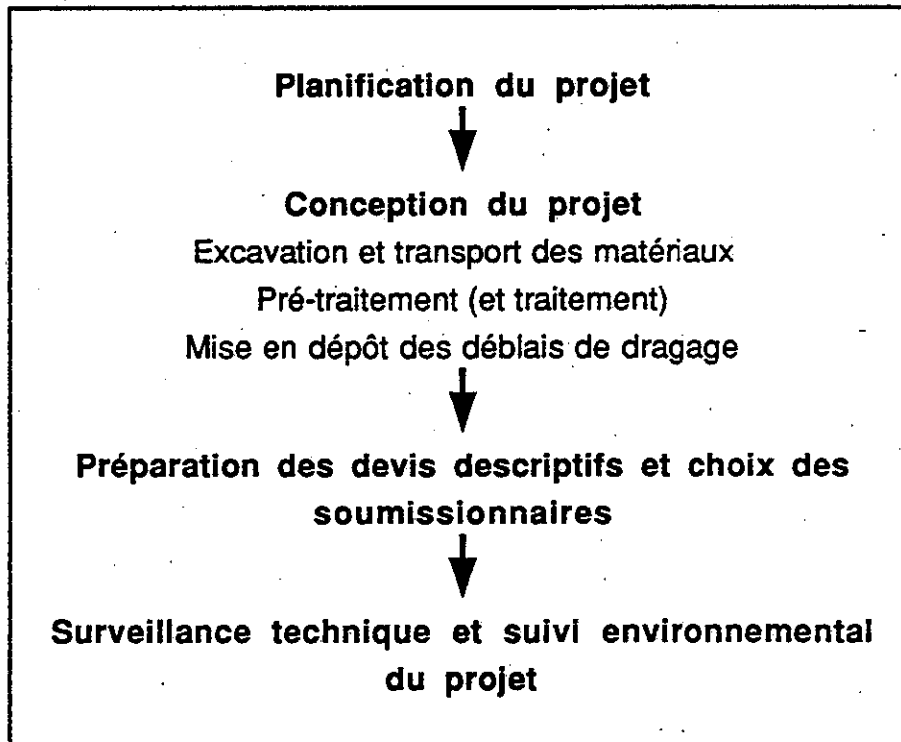
1.4.4 Restauration de sites pollués. - Suite à des déversements continus (rejets industriels, par exemple) ou accidentels, certains travaux de dragage vont viser spécifiquement à restaurer des sites très pollués. Les matériaux excavés seront le plus souvent des sédiments assez fins.

Ces projets de restauration sont susceptibles d'entrer en conflit avec d'autres usages. La mise en dépôt des matériaux est particulièrement délicate. Il faut donc prévoir des mesures de sécurité très précises destinées à limiter les impacts environnementaux tant au site d'extraction que durant le transport, le traitement ou la mise en dépôt des déblais de dragage.

1.4.5 Extraction à des fins d'emprunt ou d'exploitation minière. - Alors qu'elle est largement pratiquée en Angleterre, dans les Pays-Bas ou aux États-Unis, l'extraction de sédiments à des fins d'emprunt ou d'exploitation minière est très rare dans le Saint-Laurent. Ces projets visent le dragage de sédiments ou de matériaux dont la granulométrie est très précise (sable, gravier). Ils sont susceptibles d'entrer en conflit avec d'autres usages du milieu.

1.5 Cheminement d'un projet de dragage

Les différentes étapes d'un projet de dragage sont présentées dans l'encadré qui suit.



C'est au cours de la phase de **planification** que le gestionnaire ou le responsable doit colliger toute l'information qui lui permettra de concevoir son projet de dragage d'une façon acceptable autant sur les plans technique et économique que sur le plan environnemental. La phase de **conception**, deuxième étape, doit permettre au responsable de développer des options de réalisation en fonction des paramètres descripteurs du projet et de sélectionner celles qui présentent les meilleures garanties pour une réalisation efficace et acceptable en ce qui concerne l'extraction, le transport et la mise en dépôt des déblais et éventuellement leur pré-traitement et traitement.

La phase qui concerne la **préparation des devis descriptifs et le choix d'un entrepreneur** représente une étape critique. Le responsable doit alors s'assurer que toutes les mesures et méthodes sélectionnées au cours de la conception sont traduites clairement dans le devis et que toutes les restrictions ou les exigences environnementales particulières rattachées au projet sont suffisamment décrites dans les documents d'appel d'offres pour que les entrepreneurs invités à soumissionner puissent évaluer à leur juste valeur l'ampleur et les coûts des travaux et la compatibilité de leurs équipements.

Enfin, la dernière étape consiste à mettre en application un **programme de surveillance technique** dont l'objectif est de contrôler les coûts et les échéanciers de réalisation ainsi qu'un **programme de suivi environnemental** dont le but est d'assurer l'application des recommandations ou des mesures de correction sur le plan environnemental.

2 PLANIFICATION DU PROJET

Les sections qui suivent fournissent des indications succinctes sur la caractérisation des matériaux de dragage, l'évaluation de leur qualité physico-chimique et l'analyse des répercussions environnementales du projet. Ces activités doivent être entreprises dès la planification des travaux de dragage. Elles orienteront la conception de l'ensemble du projet et plus particulièrement, le choix des méthodes et des équipement de dragage ainsi que l'adoption de mesures de correction ou de mitigation appropriées.

2.1 Caractérisation des matériaux à draguer

La planification d'un projet de dragage doit absolument tenir compte de la qualité et des propriétés des matériaux qui seront excavés. Ces paramètres orienteront le choix des options de réalisation et permettront de concevoir un projet qui tiendra compte aussi bien des impératifs techniques que des contraintes économiques et environnementales.

2.1.1 Plan et méthodes d'échantillonnage. - L'acquisition de données fiables sur la qualité des matériaux à draguer est une étape très importante aussi bien dans le processus de planification d'un projet de dragage que dans celui de l'évaluation des impacts environnementaux associés au projet.

Il faut souligner que si l'évaluation de la qualité des sédiments est essentiellement fonction de la valeur représentative des stations d'échantillonnage et du nombre de données fiables recueillies sur les sites inventoriés, elle est également étroitement liée au soin apporté lors de la manipulation et de la conservation des échantillons.

En 1987, Environnement Canada a publié un guide intitulé *Échantillonnage et conservation des sédiments en vue de la réalisation des projets de dragage* (Rochon et Chevalier, 1987). Ce document répertorie les principales méthodes actuellement utilisées pour l'échantillonnage des sédiments et recommande celles qui conviennent le mieux pour l'évaluation des impacts des projets de dragage en milieu marin et en eaux douces. Il est recommandé de se servir de ce guide pour la planification des campagnes d'échantillonnage, c'est-à-dire pour déterminer le nombre d'échantillons à prélever, les méthodes de prélèvement à utiliser, la localisation des stations d'échantillonnage et les modes de conservation des échantillons destinés aux analyses physico-chimiques.

2.1.2 Analyses physico-chimiques et évaluation du degré de contamination des matériaux à draguer. - L'analyse physique des sédiments à excaver sert à déterminer la granulométrie des matériaux ainsi que leur cohésion, deux facteurs souvent essentiels pour identifier les équipements et les méthodes d'excavation qui seront les plus efficaces dans les circonstances. Ils permettront également d'évaluer l'ampleur des phénomènes de remise en suspension ainsi que les répercussions environnementales associées.

En ce qui a trait aux méthodes d'analyse des matériaux, les gestionnaires ou les promoteurs disposent d'un guide intitulé *Guide méthodologique de caractérisation des sédiments*, publié en 1992 par le Centre Saint-Laurent en collaboration avec le ministère de l'Environnement du Québec. Ce document présente en détails les méthodes qui devront être utilisées par les laboratoires pour analyser, d'une façon précise et standardisée, les variables qui font généralement l'objet d'une investigation sur le plan environnemental. Il présente également des directives concernant la conservation et l'acheminement des échantillons aux laboratoires ainsi que l'assurance et le contrôle de la qualité des analyses.

Quant à l'évaluation du degré de contamination des sédiments, un document a été publié en 1992 par Environnement Canada en collaboration avec le ministère de l'Environnement du Québec. Intitulé *Critères intérimaires pour l'évaluation de la qualité des sédiments du Saint-Laurent*, ce document fournit au gestionnaire responsable de l'évaluation environnementale d'un projet de dragage des critères d'évaluation pour trois niveaux d'effets : le seuil sans effet (SSE), le seuil d'effets mineurs (SEM) et le seuil d'effets néfastes (SEN). Des lignes directrices relatives à la gestion des matériaux sont présentées pour chacune des plages délimitées par ces trois seuils. Ces critères permettent au responsable d'un projet de dragage d'évaluer la qualité des matériaux à excaver et de concevoir les différentes composantes de son projet d'une manière acceptable sur le plan environnemental.

2.2 Évaluation environnementale

Les projets de dragage doivent faire l'objet d'une évaluation environnementale qui a pour but, dès le stade de la conception, d'assurer que les répercussions du projet sur l'environnement sont considérées, que les méthodes et équipements retenus sont acceptables sur le plan environnemental et que les mesures de correction ou d'atténuation appropriées sont identifiées et intégrées au projet. L'évaluation environnementale est par ailleurs essentielle à l'élaboration d'un programme de surveillance environnementale dont l'objectif est d'assurer un suivi de

l'application des recommandations ou des mesures de correction et, le cas échéant, de déclencher et d'orienter la mise en fonction de mesures spéciales lors de la réalisation du projet.

Au Québec, les projets de dragage sont assujettis aux réglementations environnementales provinciales et fédérales en vigueur en fonction des critères suivants : promoteur fédéral ou privé, lieu de réalisation et envergure des travaux.

2.2.1 Évaluation environnementale provinciale. - En vertu de l'article 31 de la *Loi sur la qualité de l'environnement du Québec*, tous les projets de dragage exécutés en dehors des propriétés fédérales sur une distance de 300 mètres ou plus ou sur une superficie de 5000 mètres carrés et plus, font l'objet d'une étude d'impact sur l'environnement et doivent être approuvés par décret ministériel dans le cadre de l'application du processus d'étude et d'évaluation des impacts sur l'environnement. Un avis de projet adressé par le promoteur au ministre de l'Environnement du Québec initie la procédure d'évaluation et d'examen des impacts sur l'environnement qui peut éventuellement déboucher sur un examen public du projet mené par une commission du Bureau d'audiences publiques sur l'environnement.

En outre, tout projet de dragage ou de remblayage en milieu aquatique doit faire l'objet d'une demande de certificat d'autorisation en vertu de l'article 22 de la *Loi sur la qualité de l'environnement du Québec*.

Les détails relatifs à la procédure provinciale peuvent être obtenus auprès de la Direction générale des évaluations environnementales du ministère de l'Environnement du Québec.

2.2.2 Évaluation environnementale fédérale. - Toutes les activités de dragage réalisées par ou pour un organisme fédéral ou sur une propriété fédérale (qui ne font pas partie d'une liste d'exclusion) sont assujetties au *Décret sur les lignes directrices visant le Processus fédéral d'évaluation et d'examen en matière d'environnement* (PFEEE). C'est le Bureau fédéral d'examen des évaluations environnementales (BFEEE) qui assure la responsabilité de l'administration de l'ensemble du processus.

Le PFEEE propose aux entrepreneurs fédéraux concernés un exercice d'auto-évaluation pour les projets qui doivent faire l'objet d'une autorisation. Il appartient donc à l'organisme fédéral identifié comme étant responsable de conclure sur l'envergure des impacts et ce, dans le respect des lois fédérales en matière d'environnement.

Les activités de dragage et de rejet en eaux libres ont avantage à s'harmoniser aux diverses dispositions prévues par les lois suivantes :

- la *Loi canadienne sur la protection de l'environnement*, la *Loi sur la convention concernant les oiseaux migrateurs* et l'article 36 de la *Loi sur les pêches*, administrés par Environnement Canada;
- les autres articles de la *Loi sur les pêches* sous l'autorité de Pêches et Océans Canada, qui assurent plus particulièrement la protection du poisson et de son habitat;
- la *Loi sur la protection des eaux navigables*, sous l'autorité de Transports Canada, dont l'objet est de garantir en tout temps la sécurité maritime à tout utilisateur des voies navigables.

Il est donc fortement recommandé aux promoteurs fédéraux et privés de communiquer dès l'étape de planification avec les ministères concernés soit à titre de ministères à vocation spécialisée, soit à titre de ministères responsables de l'application de la loi et de l'émission d'autorisations.

Ainsi, en ce qui concerne Environnement Canada, les promoteurs pourront contacter la Direction des évaluations environnementales et du Nord Québécois qui veillera à émettre des avis et des conseils relatifs à ses champs de compétence. La *Loi sur les pêches* est quant à elle administrée par le Service de gestion de l'habitat du poisson de Pêches et Océans Canada. Enfin, c'est la Garde côtière canadienne (Région des Laurentides) qui est responsable, pour Transports Canada, de l'administration de la *Loi sur la protection des eaux navigables*.

Dans le cas d'un promoteur fédéral, l'évaluation environnementale qu'il réalise peut se conformer aux indications fournies dans le *Guide pour un examen environnemental préalable des projets de dragage et de génie maritime dans le Saint-Laurent*, publié en 1985 par Environnement Canada, Région du Québec. Ce document permet au promoteur de passer son projet en revue et d'évaluer ses répercussions sur l'environnement. Si le projet fait partie d'une *liste de projets sans effets* ou si le promoteur juge que les effets du projet sont minimes et atténuables, le projet peut être réalisé. Par contre, si le projet est identifié sur une *liste de projets avec effets* ou si le promoteur conclut que la nature et l'importance des répercussions sont significatives ou ne peuvent être identifiées d'une façon juste, une étude complémentaire, l'évaluation environnementale initiale (EEI), est nécessaire. Cette étude permettra de répondre aux interrogations soulevées par l'examen environnemental préalable (EEP). Cette évaluation est menée par le promoteur et elle doit conclure à une décision quant à la réalisation du projet.

Enfin, lorsque le promoteur considère que les appréhensions du public à l'égard de son projet sont importantes, il le soumet au ministre d'Environnement Canada qui est responsable de nommer une Commission d'évaluation environnementale dont le mandat est de tenir un examen public. Le rapport de la Commission est déposé au ministère responsable qui prend alors une décision finale concernant la réalisation du projet.

Les détails relatifs au Processus fédéral d'évaluation et d'examen en matière d'environnement (PFEEE) peuvent être obtenus auprès du Bureau fédéral d'examen des évaluations environnementales (BFEEE).

Il faut noter que dans les cas où les sédiments dragués sont rejetés en mer dans une zone spécifiquement délimitée par la *Loi canadienne sur la protection de l'environnement* (Partie VI de la LCPE, autrefois *Loi sur l'immersion des déchets en mer*), les activités de rejet sont assujetties à l'obtention d'un permis délivré par le Comité aviseur régional sur les rejets en mer (CAREM) d'Environnement Canada. Les renseignements à ce sujet sont disponibles auprès de la Direction de la protection de l'environnement d'Environnement Canada, Région du Québec.

2.3 Recommandations relatives à la planification du projet

Le tableau 3 fournit la liste des recommandations et des mesures qui devraient faire l'objet d'une attention particulière dès l'étape de planification des activités de dragage. L'adoption des mesures proposées devra évidemment être fonction de l'importance de la problématique environnementale soulevée par le projet. Il est donc impératif de procéder dès l'étape de la planification du projet à l'évaluation de la qualité des matériaux qui doivent être dragués et à l'examen des répercussions environnementales du projet.

Tableau 3 Recommandations relatives à la planification des activités de dragage

MESURES GÉNÉRALES	MESURES PARTICULIÈRES
<ul style="list-style-type: none"> Effectuer les études préliminaires nécessaires 	<ul style="list-style-type: none"> Déterminer les superficies et les volumes de matériaux à draguer Échantillonner et analyser les sédiments afin d'en évaluer la qualité physico-chimique. Basé toute activité de dragage et de contrôle environnemental sur les critères élaborés par le Centre Saint-Laurent en collaboration avec le MENVIQ Étudier les conditions physiques du milieu (hydrodynamique, vagues, marée) Étudier la climatologie qui permettra entre autres de déterminer la période optimale de dragage (par exemple, certains projets devraient être prévus pendant les périodes de faible hydraulicité et de vent calme) Identifier les éléments sensibles des milieux biophysiques et sociaux Évaluer le projet sur le plan environnemental et identifier les mesures appropriées pour atténuer les répercussions Coordonner la réalisation du projet avec les projets ou les besoins d'autres intervenants Lorsque les contraintes environnementales le justifient, <ul style="list-style-type: none"> effectuer des mesures de vitesse de courant et une modélisation de la dispersion des solides en suspension avant la réalisation des travaux pour assurer que les éléments sensibles du milieu ne seront pas touchés d'une manière importante ou pour orienter le choix et l'utilisation de mesures de mitigation spécifiques effectuer une étude préalable concernant l'emplacement optimal des écrans protecteurs élaborer des variantes de réalisation concernant les équipements, les méthodes et les options de mise en dépôt ou d'utilisation des matériaux dragués
<ul style="list-style-type: none"> Dans le cas des projets d'entretien, études de sites alternatifs pour le dépôt des matériaux 	<ul style="list-style-type: none"> Favoriser les sites de dépôt en eaux libres à faible régime hydrodynamique Favoriser des sites de dépôt en eaux libres dont les sédiments présentent des caractéristiques physico-chimiques similaires ou plus dégradées que celles des matériaux dragués Éviter les zones d'utilisation intensive par la faune aquatique Éviter de modifier les conditions du milieu environnant en ce qui concerne les courants, les processus sédimentologiques, les phénomènes d'érosion ou le couvert de glace
<ul style="list-style-type: none"> Dans le cas des projets de capitalisation, études de sites alternatifs pour le dépôt des matériaux 	<ul style="list-style-type: none"> Favoriser la récupération des matériaux à des fins de construction Favoriser les sites de dépôt en eaux libres à faible régime hydrodynamique Favoriser des sites de dépôt en eaux libres dont les sédiments présentent des caractéristiques physico-chimiques similaires ou plus dégradées que celles des matériaux dragués Viser un contrôle des apports de sédiments à long terme par une localisation soignée, par la mise en place de structures appropriées (digues, déflecteurs, épis) ou encore par un contrôle à la source des matières en suspension Éviter les zones d'utilisation intensive par la faune aquatique Éviter de modifier les conditions du milieu environnant en ce qui concerne les courants, les processus sédimentologiques, les phénomènes d'érosion ou le couvert de glace

Tableau 3 *Recommandations relatives à la planification des activités de dragage (suite)*

MESURES GÉNÉRALES	MESURES PARTICULIÈRES
<ul style="list-style-type: none"> Planifier la réalisation des travaux en tenant compte des périodes importantes pour les activités humaines et fauniques 	<ul style="list-style-type: none"> Effectuer les travaux en évitant ou en considérant : <ul style="list-style-type: none"> les périodes de fraie et d'alevinage des poissons les périodes critiques pour la migration et la nidification de la sauvagine les périodes de pêche commerciale et sportive et de chasse les périodes importantes pour les activités récréatives Limitier les travaux à certains moments propices du cycle de marée ou des conditions hydrologiques (crue ou étiage) en fonction des ressources et usages sensibles en amont ou en aval Prévoir une programmation de dragage dont la flexibilité permettra d'ajuster le rythme des travaux d'excavation ou celui des rejets aux contraintes et à la sensibilité du milieu Planifier les travaux pour tirer avantage des éléments naturels comme le temps de l'année, le climat, la marée, les courants
<ul style="list-style-type: none"> Optimiser les corridors de transport en fonction de considérations techniques, économiques et environnementales 	<ul style="list-style-type: none"> Planifier la localisation des stations de transfert en dehors des zones sensibles sur les plans biophysique et humain
<ul style="list-style-type: none"> Minimaliser les pertes de sédiments pendant le dépôt des matériaux de dragage 	<ul style="list-style-type: none"> Dans les cas où l'utilisation d'une drague hydraulique est envisagée, effectuer une étude préalable de la taille optimale que devraient avoir les bassins de décantation ainsi que des essais de sédimentation pour optimiser le temps de séjour dans les bassins Lorsque des éléments sensibles se trouvent à proximité, prévoir l'utilisation de déflecteurs ou d'écrans de protection lors du dépôt en eaux libres des matériaux
<ul style="list-style-type: none"> Minimaliser les entraves à la navigation commerciale et de plaisance 	<ul style="list-style-type: none"> Consulter les principaux centres de contrôle de la Garde côtière canadienne et les clubs de navigation de plaisance Émettre des avis à la navigation
<ul style="list-style-type: none"> Assurer la protection des ressources et usages sensibles 	<ul style="list-style-type: none"> Dans les zones soumises à l'influence de la marée, considérer aussi la section amont du cours d'eau dans l'évaluation de la sensibilité du milieu. Prévoir l'utilisation d'écrans de protection si la sensibilité du milieu ou les impacts appréhendés le justifient Informier les municipalités de la réalisation du projet afin de leur permettre de prévoir les mesures de protection des prises d'eau Dans les zones soumises à l'influence de l'eau salée, s'assurer que le dépôt terrestre des matériaux dragués n'entre pas en conflit avec l'utilisation des eaux souterraines
<ul style="list-style-type: none"> Assurer la protection de la qualité visuelle et sonore du milieu environnant 	<ul style="list-style-type: none"> Prévoir un horaire de travail qui minimise les dérangements et les répercussions sur la qualité du milieu sonore Prévoir l'aménagement paysager du site de confinement dès l'étape de la planification
<ul style="list-style-type: none"> Assurer un suivi environnemental tout au long de la réalisation des travaux 	<ul style="list-style-type: none"> Prévoir un programme de suivi environnemental des activités de dragage dans les zones où les ressources et les usages sensibles sont susceptibles d'être affectés par la remise en suspension des sédiments

3 CONCEPTION DU PROJET

Le chapitre dédié à la conception des projets de dragage est divisé en deux volets : d'une part l'excavation et le transport des matériaux et, d'autre part, la mise en dépôt des sédiments dragués. Chacun de ces volets présente d'abord une description des options disponibles et des critères décisionnels qui devraient être utilisés pour sélectionner une option et, dans un second temps, une liste de recommandations et de mesures à appliquer au cours de la phase de conception des projets.

3.1 Excavation et transport des matériaux

Les sections qui suivent fournissent dans un premier temps une description des équipements d'excavation et de transport des sédiments dragués. Les facteurs qui devraient intervenir dans la sélection d'un type d'équipement pour un projet donné sont ensuite présentés. Les modifications qui peuvent être apportées aux équipements et aux méthodes de dragage ainsi que la description des mesures de contrôle des opérations et des mesures de contrôle de la turbidité¹ font l'objet des sections suivantes. Enfin, un tableau synthèse présente les recommandations générales et particulières relatives à l'excavation et au transport.

3.1.1 Description des équipements de dragage disponibles. - Il existe sur le marché une large variété d'équipements de dragage. Certains de ces équipements sont utilisés depuis longtemps sur le fleuve Saint-Laurent, d'autres ne l'ont jamais été en raison de leurs caractéristiques ou encore parce que les règlements et les lois canadiennes ne permettent pas l'allocation de contrats de dragage, par le fédéral, aux entrepreneurs dont les équipements ne sont pas fabriqués au Canada. La présente section s'attache à décrire les types d'équipements actuellement en opération sur le Saint-Laurent. Le lecteur qui désire obtenir des informations sur l'ensemble des équipements offerts sur le marché mondial devra se référer à l'étude produite par le Centre Saint-Laurent en 1990 et intitulée *Équipements et méthodes de dragage recommandés sur le fleuve Saint-Laurent*.

¹Le matériel remis en suspension lors des activités de dragage est constitué en majeure partie de silt, d'argile et de matière organique. Cette remise en suspension est souvent exprimée sous forme de "turbidité" même si ce paramètre fait essentiellement référence aux propriétés optiques de l'eau et ne peut être utilisé pour évaluer la quantité ou la masse proprement dite de matières en suspension dans l'eau. À moins d'indications contraires, les mots "turbidité" et "concentration de matières en suspension" seront utilisés sans distinction dans le présent guide.

L'encadré suivant fournit la liste des différents types d'équipement de dragage actuellement en opération sur le Saint-Laurent.

DRAGUES MÉCANIQUES	DRAGUES HYDRAULIQUES	DRAGUES SPÉCIALES
Drague à benne preneuse	Drague suceuse simple	Drague à tarière horizontale (Mudcat)
Drague à cuiller	Drague désagréatrice	Drague amphibie à godet-pompe (Watermaster)
Drague rétrocaveuse	Drague suceuse porteuse	

3.1.1.1 ÉQUIPEMENT MÉCANIQUE. Les dragues mécaniques sont conçues pour les matériaux aussi bien durs que meubles. Elles retirent les sédiments par application directe d'une force mécanique sur le fond. Leur grand avantage réside dans le fait que les sédiments dragués conservent pratiquement la densité qu'ils avaient alors qu'ils étaient en place, ce qui réduit la quantité de matériaux à transporter, à traiter ou à mettre en dépôt. Les dragues mécaniques peuvent être opérées et manoeuvrées dans des zones restreintes et confinées et sont très utiles en présence d'obstacles et de débris.

En contrepartie, les dragues mécaniques ont un rendement relativement modeste (< 500 m³/h) qui décroît à mesure que la profondeur du site à draguer augmente. Elles requièrent des barges ou des chalands pour le transport des matériaux dragués. De plus, elles sont rarement automotrices. Durant le travail dans un matériel fin, lâche et non cohésif, elles provoquent une importante remise en suspension des sédiments. Les modèles de construction classique sont moins efficaces pour l'enlèvement des boues semi-liquides.

La figure 1 illustre la problématique environnementale généralement associée à l'utilisation des équipements de dragage mécanique.

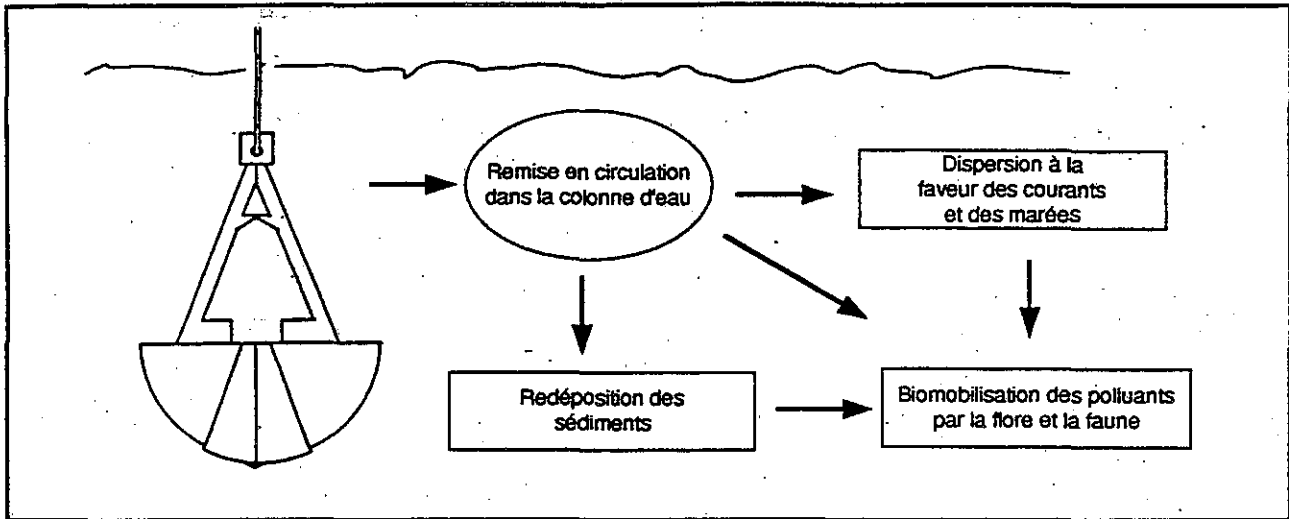


Figure 1 *Problématique environnementale associée au dragage mécanique* (d'après Parametrix Inc., 1989)

Il existe actuellement trois types de dragues mécaniques susceptibles d'opérer dans le Saint-Laurent :

A - Drague à benne preneuse

Ces dragues sont montées sur une grue et sont utilisées pour extraire des sédiments fins consolidés, des sables et (ou) des graviers. La benne descend jusqu'au fond en position ouverte et pénètre dans les matériaux à draguer sous l'effet de son poids et de l'action du mécanisme de fermeture. Après la remontée, les déblais de dragage sont déchargés en relâchant le filin fermant la benne.

La drague à benne preneuse est particulièrement appropriée pour l'excavation de petits volumes ou pour l'entretien des petites installations portuaires. En effet, les dragues à benne preneuse ont une bonne facilité de manoeuvre ainsi qu'un contrôle d'opération efficace sur des surfaces restreintes. D'autre part, certaines dragues à benne preneuse de grandes dimensions sont également en mesure de réaliser des travaux d'envergure. En fait, c'est l'un des types de drague les plus répandus dans le monde.

La longueur du câble de levage de la benne n'est pratiquement pas limitée et la plupart des dragues de ce type permettent de travailler à plus de 12 m de profondeur. Cependant, le courant peut constituer une limite à la profondeur du

dragage, c'est-à-dire que la précision diminuera avec la profondeur lorsque le contrôle de la benne sera perturbé par le courant.

La drague à benne preneuse est surtout efficace dans les sables et les graviers fins ainsi que dans les sites difficilement accessibles. Son rendement diminue toutefois lorsque les sédiments sont plus grossiers. En effet, les gros cailloux peuvent empêcher la benne de se refermer complètement, ce qui crée une fuite des sédiments plus fins. Elle a un rendement moyen dans les vagues et la houle.

La capacité des bennes varie de $0,75 \text{ m}^3$ à $6,0 \text{ m}^3$ et le rythme de travail est de l'ordre de 20 à 30 cycles par heure selon la profondeur et les caractéristiques du substrat.

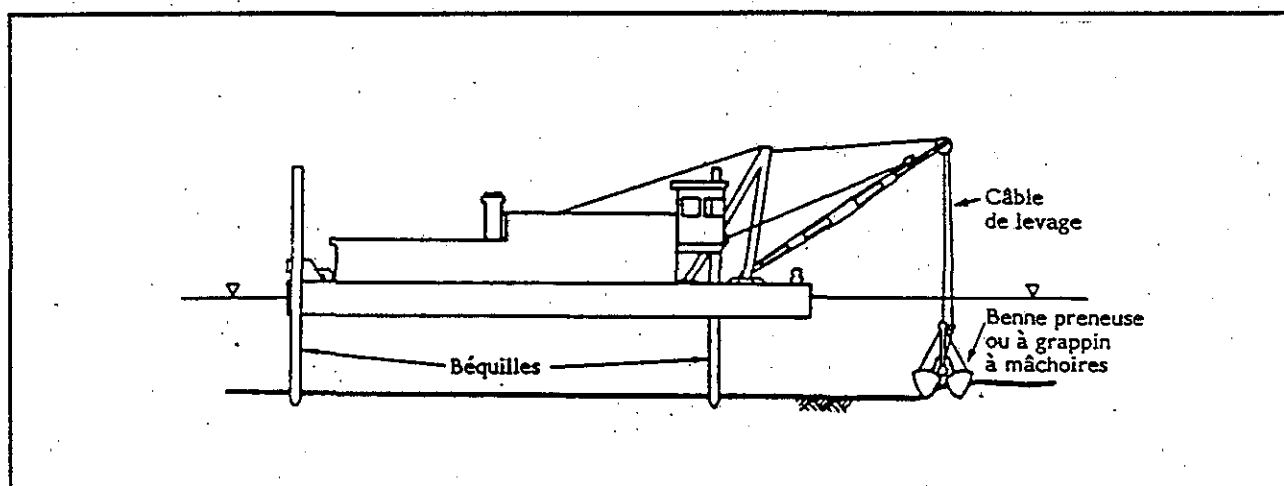


Figure 2 *Drague à benne preneuse* (Hand et al., 1978)

Les dragues à benne preneuse peuvent générer une remise en suspension importante des sédiments lors de l'impact de la benne sur le fond, lors de la pénétration de la benne, à la montée de la benne d'où peuvent s'échapper les sédiments dragués, lors du déversement du trop-plein des barges et lors du déversement en eaux libres. La nature des sédiments (surtout ceux à granulométrie fine et de texture non cohésive), la vitesse de remontée de la benne vers la surface et à sa sortie de l'eau et l'état de celle-ci influencent aussi la perte de matériaux.

B - Drague à cuiller

Cette drague est essentiellement une pelle mécanique montée sur un ponton. Les dragues à cuiller sont souvent utilisées pour l'extraction de roches brisées tendres et pour l'excavation de dépôts sédimentaires denses immergés. Elles sont également utilisées pour des travaux en eaux peu profondes ou encore pour des travaux lourds tels que l'élimination d'anciennes structures, de digues, de couches de pierres, etc.

Le ponton est pourvu de deux béquilles avant et d'une béquille arrière. Les béquilles avant servent à soulever le ponton au-dessus de sa position normale, ce qui assure à la drague un positionnement rigoureusement fixe lui permettant d'absorber les secousses en cours d'opération, spécialement lorsque le godet est poussé dans le matériau à draguer.

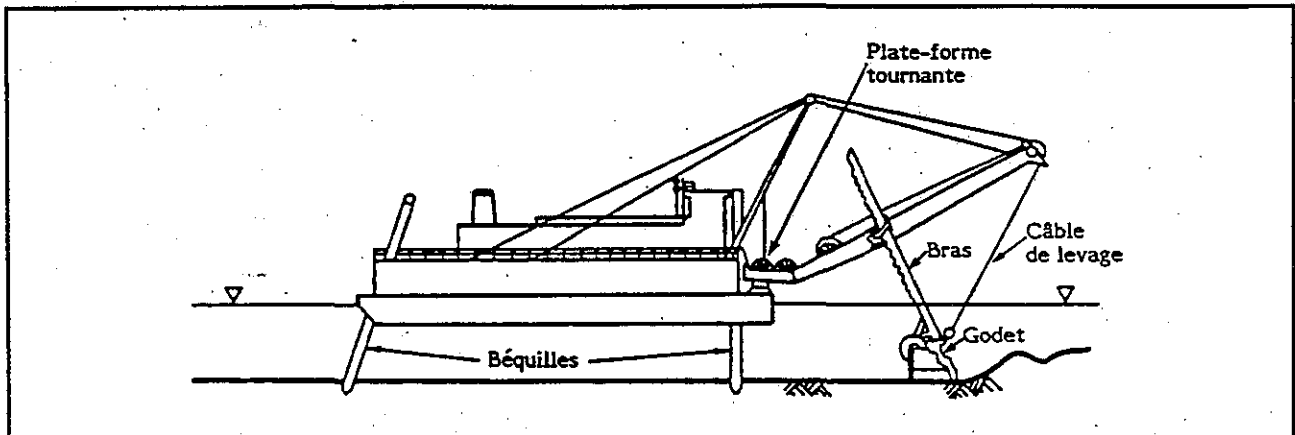


Figure 3 Drague à cuiller (Hand et al., 1978)

Dans les matériaux où d'autres types de drague peuvent opérer assez facilement, le rendement de la drague à cuiller est comparativement très faible ou même mauvais. Le dragage avec ce type d'équipement est difficile par mauvais temps, et les pertes de matériaux fins sont importantes lors de la remontée du godet.

En raison de sa construction, la profondeur de dragage maximale ne dépassera généralement pas 12 m. La capacité des godets est variable et le rythme de travail est de l'ordre de 30 à 60 cycles par heure.

C - Drague rétrocaveuse

La drague rétrocaveuse étant à l'origine un excavateur opérant sur terre, elle peut être installée, même pourvue de ses chenilles, sur le pont renforcé d'un chaland. Le godet de la drague est fixé à un bras de manoeuvre articulé sur la flèche, et les matériaux sont extraits en ramenant le godet vers la drague. Les produits de dragage sont déposés sur les rives ou dans des chalands.

La drague rétrocaveuse peut normalement opérer jusqu'à une profondeur d'environ 12 m dans une large gamme de sédiments : petits cailloux, gravier, sable grossier, sable cohésif et argile compacte. Elle est habituellement équipée de godets dont la capacité varie de 1 m³ à 3 m³.

Cette drague peut occasionner des pertes importantes de matériaux dragués et, pour cette raison, elle est rarement utilisée pour l'excavation de sédiments fins.

3.1.1.2 ÉQUIPEMENT HYDRAULIQUE. Les dragues hydrauliques aspirent et refoulent les sédiments sous forme de boues liquides. Elles sont généralement montées sur des barges équipées de pompes centrifuges commandées par un moteur diesel ou électrique et raccordées à des pipelines de refoulement de 15 à 122 cm de diamètre, montés sur flotteurs. Les boues liquides, contenant généralement 10 à 20 p. 100 de matières solides (en poids) sont souvent évacuées à de bonnes distances du site d'extraction. Les autres méthodes utilisées pour le transport ou l'évacuation des matériaux de dragage sont le déchargement latéral, le chargement dans des barges ou des chalands et le chargement dans les puits à déblais installés à bord.

La figure 4 illustre la problématique environnementale généralement associée à l'utilisation des équipements de dragage hydraulique.

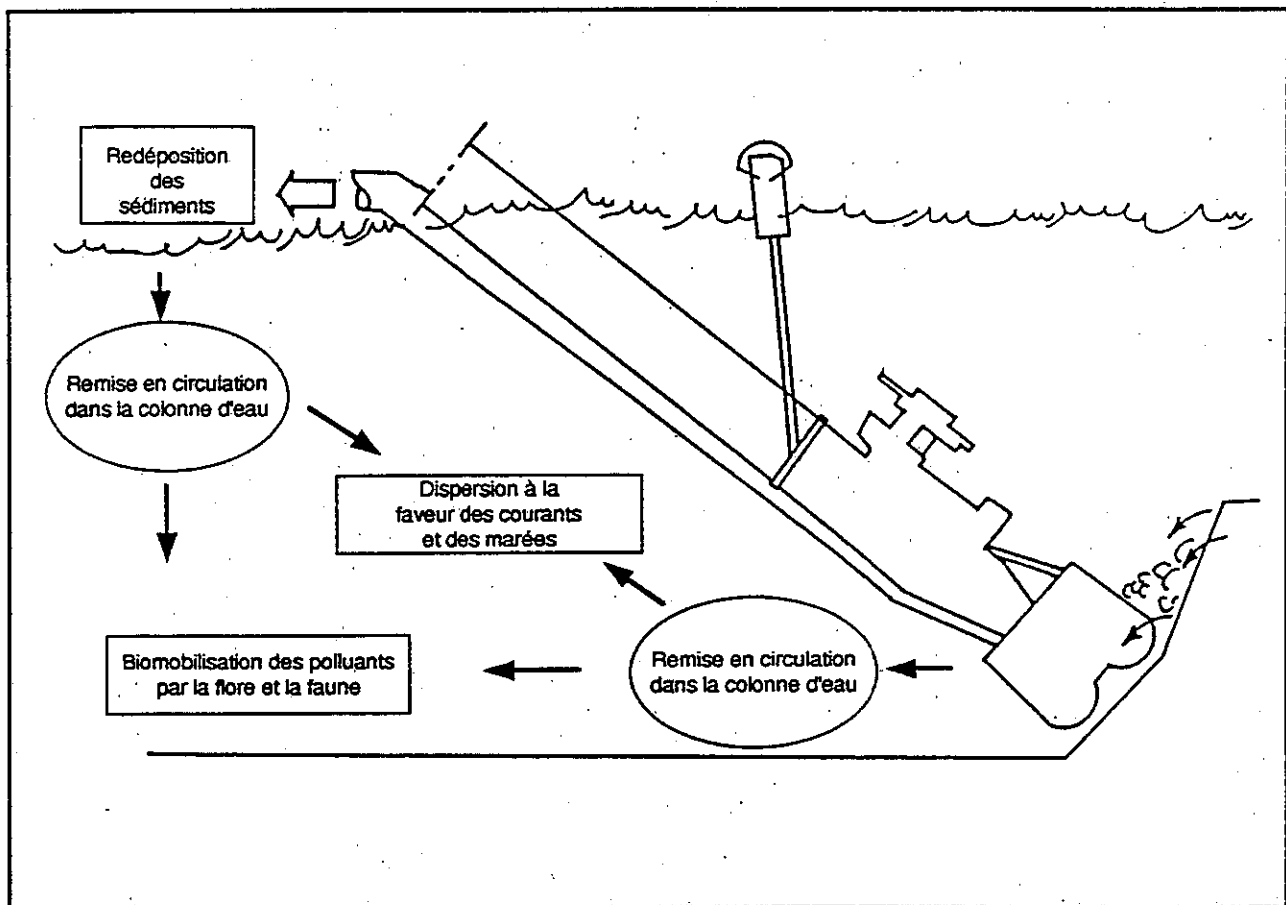


Figure 4 *Problématique environnementale associée au dragage hydraulique* (d'après Parametrix Inc., 1989)

Les dragues hydrauliques sont généralement plus rapides que les dragues mécaniques; leur rendement peut atteindre 7 600 m³ de matériaux à l'heure. Leur performance sur le plan de la remise en suspension des sédiments au site de

l'excavation est généralement meilleure que celle des dragues mécaniques. En contrepartie, l'évacuation du mélange eau-déblais implique parfois des mesures particulières au site de dépôt comme la mise en place de vastes bassins de décantation.

Exception faite des dragues auto-porteuses, il est difficile d'opérer les dragues hydrauliques dans des eaux agitées. De plus, l'évacuation par pipeline des matériaux excavés est entravée en présence de débris qui occasionnent le colmatage des conduites. Par ailleurs, les systèmes d'ancrage, les conduites de refoulement et les manoeuvres des navires auxiliaires peuvent constituer des obstacles à la navigation.

Il existe actuellement trois types de dragues hydrauliques susceptibles d'opérer sur le Saint-Laurent :

A - Drague suceuse simple

Comme son nom l'indique, la drague suceuse simple opère par aspiration à l'aide d'une pompe centrifuge. Elle se déplace généralement à l'aide d'un système de câbles d'ancrage.

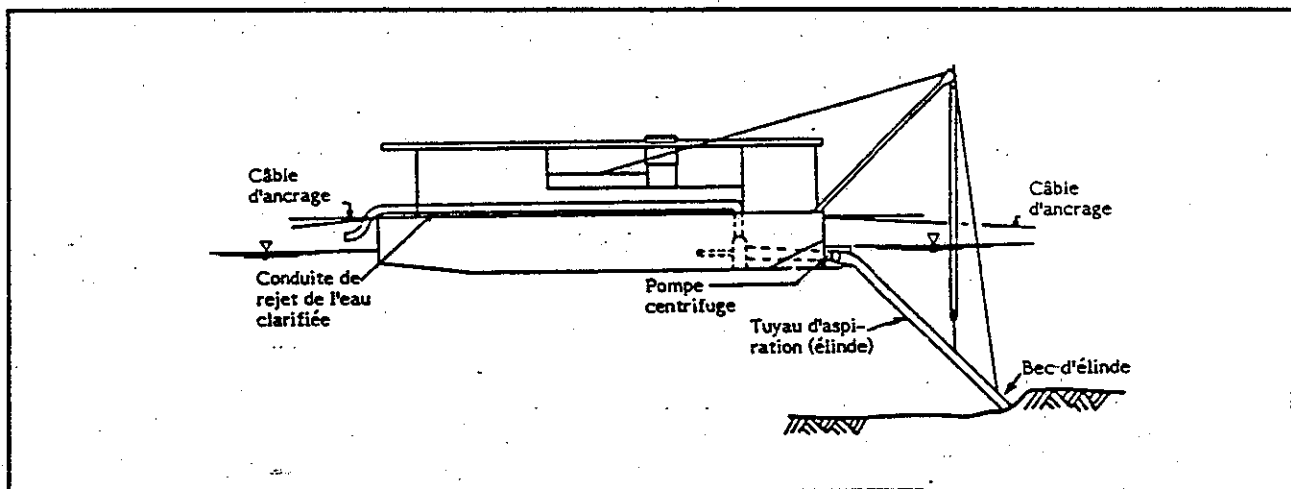


Figure 5 Drague suceuse simple (Hand et al., 1978)

Les dragues suceuses simples existent en diverses dimensions et puissances. Elles ont un excellent rendement et sont généralement utilisées pour l'extraction de la boue, des sables (peu compacts) et même des graviers. Leur rendement est proportionnel au diamètre des élinde, à la puissance de la pompe, à la vitesse de déchargement et à la nature des matériaux dragués.

B - Drague suceuse à désagrégateur

Cette drague suceuse est dotée d'un puissant appareil rotatif (désagrégateur) monté à l'extrémité de l'élinde. Le désagrégateur fragmente les matériaux durs et cohésifs en morceaux qui sont pompés par la tête aspiratrice. Il existe plusieurs types de têtes désagrégatrices adaptées aux différents types de sédiments.

La drague suceuse à désagrégateur est généralement équipée de deux pieux qui servent à la stabiliser et à assurer son positionnement pendant le dragage. Lorsque la drague est en activité, elle décrit un arc d'un côté à l'autre en utilisant successivement les pieux babord et tribord comme pivots. Les câbles rattachés aux amarres placées de chaque côté de la drague contrôlent le mouvement latéral. Le déplacement vers l'avant se fait en abaissant le pieu tribord après que l'arc décrit autour du pieu babord soit achevé. Ce type d'opération assure un enlèvement uniforme et précis.

Lorsque le désagrégateur est enlevé ou en position d'arrêt, l'appareil peut opérer comme une drague suceuse ordinaire.

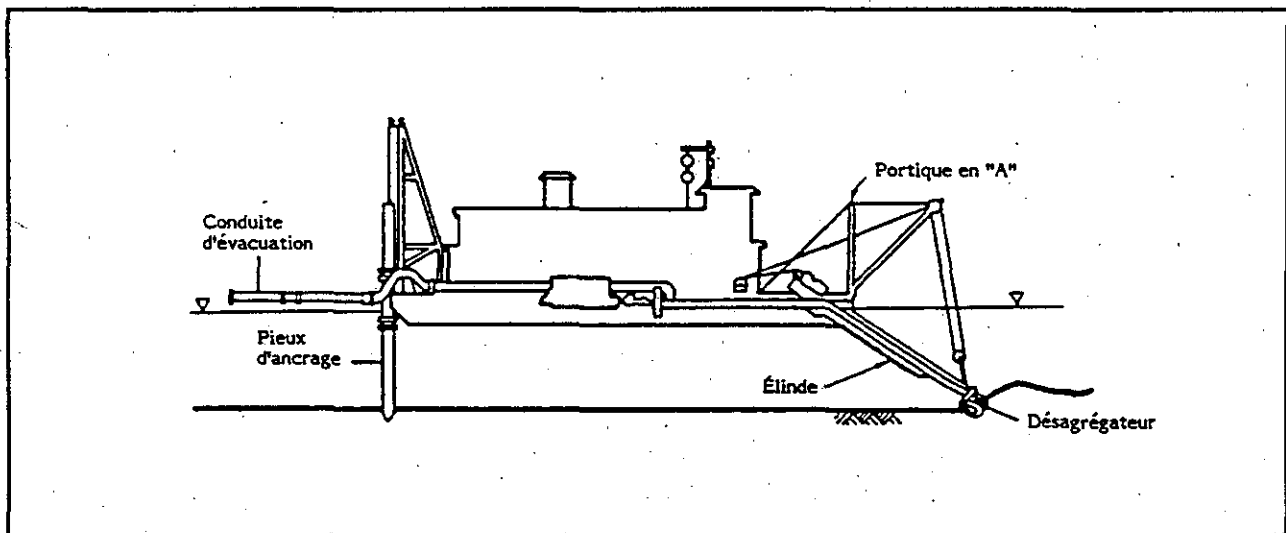


Figure 6 *Drague suceuse à désagrégateur (Hand et al., 1978)*

L'efficacité du dragage dépend de l'équilibre entre l'action mécanique du désagrégateur et la succion hydraulique. La variabilité du rendement est fonction aussi de la granulométrie des matériaux dragués, de la profondeur d'excavation et de la taille de la drague.

Les dragues de ce type sont utilisées dans le monde entier principalement à cause de leur rendement et de leur souplesse d'utilisation.

C - Drague suceuse porteuse

Ces dragues diffèrent des autres dragues suceuses par le fait qu'elles sont montées sur des navires autopropulsés et qu'elles transportent les sédiments dragués à bord plutôt que de les déverser sur des barges. Les élinde sont suspendues par des bossoirs des deux côtés de la coque. En position de dragage, l'extrémité de l'élinde traîne sur le fond et le navire se déplace à faible vitesse. Les matériaux sont aspirés par l'élinde et stockés dans des puits à déblais où le mélange eau-sédiments décante. Le surplus d'eau à faible teneur en matières en suspension est rejeté en mer par des déversoirs et les solides sont accumulés à bord pour ensuite être rejetés en eaux libres dans un autre site. Les dragues suceuses porteuses sont très efficaces pour excaver des matériaux meubles, non cohésifs. Ce type de drague automotrice peut opérer en mer houleuse, dans des courants relativement forts, en pleine circulation maritime et sous de mauvaises conditions atmosphériques. La profondeur de dragage minimale est toutefois limitée au tirant d'eau du navire.

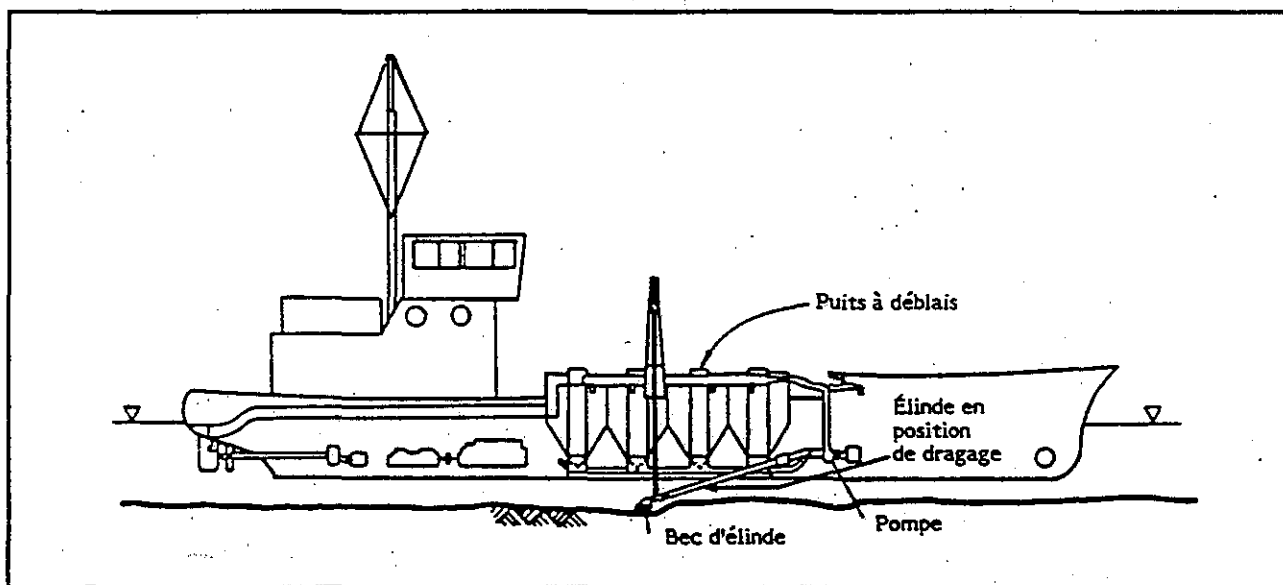


Figure 7 Drague suceuse porteuse (Hand et al., 1978)

Comme ce type de drague fonctionne sans aucun système d'ancrage, la surface draguée peut être très irrégulière à cause de la houle, si bien qu'il faut généralement enlever une couche plus épaisse de sédiments pour obtenir la profondeur voulue. Les principales causes de remise en suspension des sédiments avec ce type de drague sont le débordement des eaux provenant des puits à déblais (la surverse), l'élinde traînant sur le fond et le mouvement de l'hélice du navire. De façon générale, l'utilisation de ce type de drague dans le Saint-Laurent est restreint à l'entretien de certains tronçons du chenal maritime.

3.1.1.3 DRAGUES SPÉCIALES. Plusieurs systèmes de dragage de conception spéciale ont été développés ces dernières années aux États-Unis et au Japon pour aspirer les sédiments en maintenant une teneur élevée en solides ou en réduisant la remise en suspension occasionnée par l'excavation. La plupart des dragues de conception spéciale sont destinées à des travaux de petite et de moyenne envergures et elles sont surtout utilisées pour les projets de restauration; de nettoyage ou encore pour des interventions très particulières.

La recherche actuelle dans le domaine des dragues de conception spéciale est très dynamique et le lecteur qui désire en savoir plus long sur ces équipements est invité à consulter l'étude produite par le Centre Saint-Laurent en 1990 et intitulée *Équipements et méthodes de dragage recommandés sur le fleuve Saint-Laurent.*

Il existe actuellement deux types de dragues de conception spéciale pouvant opérer sur le Saint-Laurent :

A - Drague à tarière horizontale (Mudcat)

La drague à tarière horizontale est une drague hydraulique portative montée sur un ponton et munie d'un désagrégateur en forme de tarière qui achemine la boue liquide par une pompe centrifuge. Cette drague a été conçue pour extraire les sédiments fins. Elle se déplace le long d'un câble d'ancrage; les déblais de dragage sont évacués par une canalisation montée sur flotteurs.

Ce genre d'équipement est utilisé pour des travaux de petite et moyenne envergures, à profondeur réduite. Son principal avantage est sa petite taille qui facilite le transport par camion pour des travaux dans des endroits confinés et peu accessibles. Elle peut excaver à des profondeurs aussi faibles que 0,5 m mais elle est limitée à une profondeur maximale de 6,1 m. Son rendement est de l'ordre de 90 m³/h. Elle laisse un fond uniforme.

La drague à tarière horizontale "Mudcat" provoque une faible remise en suspension des sédiments qui origine surtout des extrémités de la tarière et qui peut être réduite en ajustant la puissance de succion à la vitesse de rotation de la tarière et à la profondeur de coupe. La mise en place d'un écran autour de la tarière peut également minimaliser la turbidité.

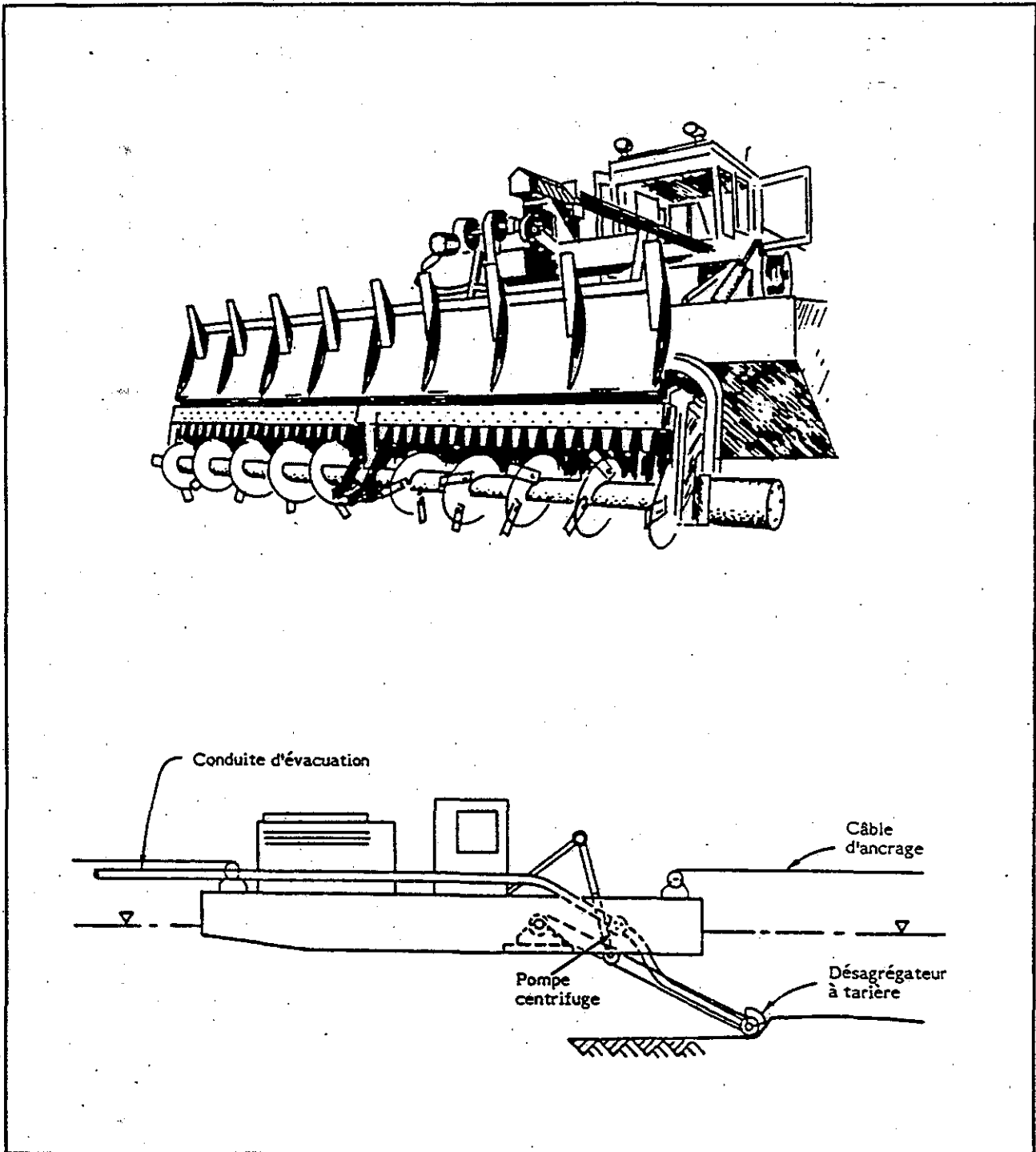


Figure 8 *Drague à tarière horizontale (Mudcat)*

B - Drague amphibie (Watermaster)

La drague amphibie Watermaster est une pelle rétrocaveuse montée sur un ponton et équipée de stabilisateurs ainsi que d'une hélice. Elle peut donc opérer de façon autonome aussi bien sur terre que dans l'eau ou dans les zones marécageuses. En plus d'un godet excavateur conventionnel, cette drague peut également être munie d'un godet-pompe : deux pompes à déblais situées dans le godet permettent de pomper en continu les matières délogées. Pour éviter l'obstruction des conduites, des lames coupantes sont logées à l'entrée de la pompe afin d'assurer le déchiquetage des racines ou de la végétation. Le mélange pompé est refoulé dans un pipeline pouvant mesurer jusqu'à 500 m.

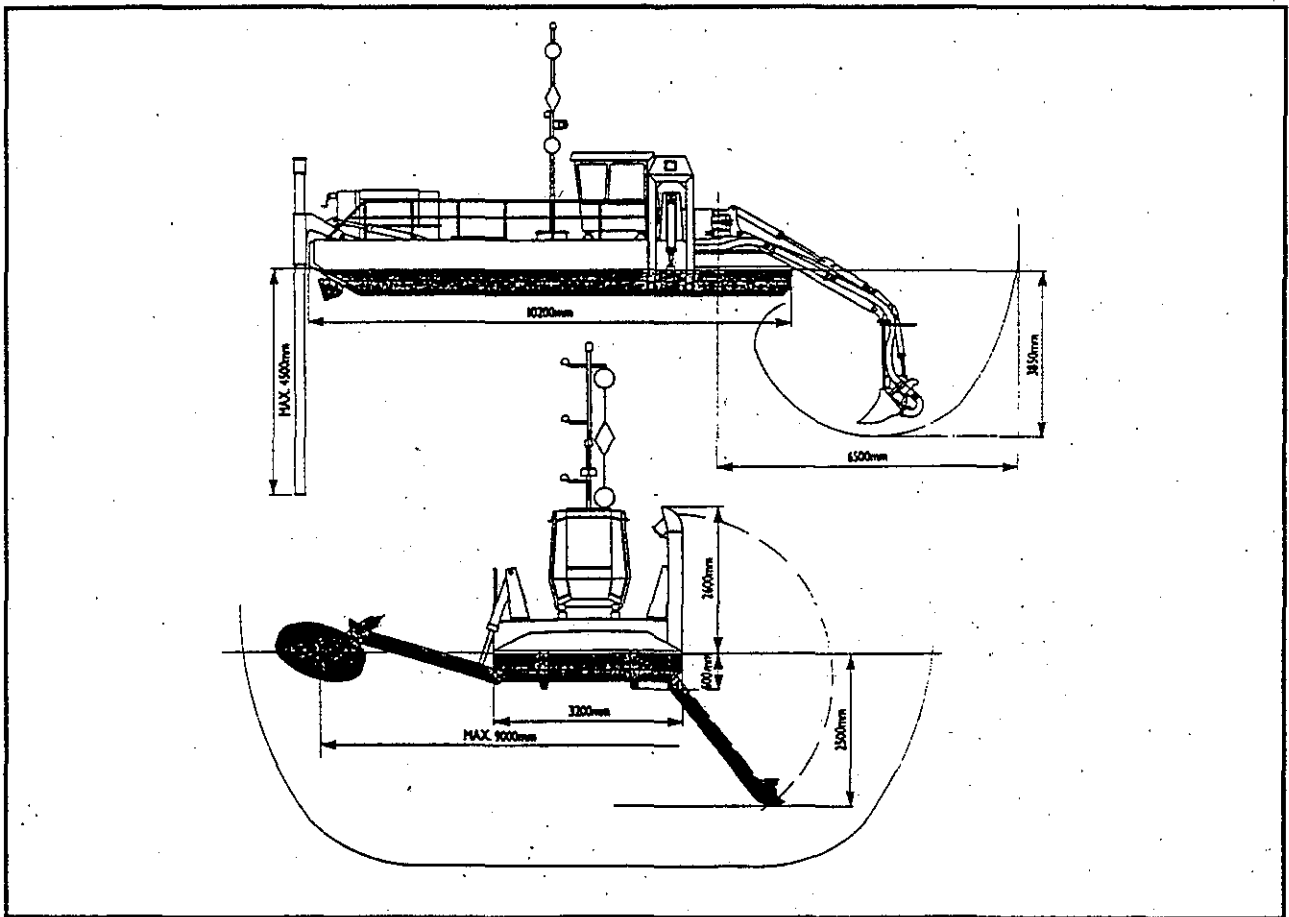


Figure 9 Drague amphibie (Watermaster)

La drague amphibie Watermaster a un rendement relativement modeste et elle ne convient que dans les endroits où la profondeur ne dépasse pas 3,8 m.

Les tableaux 4 et 5 résument les avantages et les désavantages respectifs des principaux types de dragues et des différents modes de transport des sédiments dragués.

Tableau 4 Principaux avantages et Inconvénients des options disponibles pour l'excavation des sédiments

OPTIONS	AVANTAGES	INCONVÉNIENTS
Dragues mécaniques		
<p>À BENNE PRENEUSE</p> <p>À CUILLER</p> <p>RÉTROCAVEUSE</p>	<ul style="list-style-type: none"> • Conservation maximale de l'intégrité des matériaux excavés : haute teneur en solides • Envergure minimale des installations pour le transport, le traitement et le dépôt des matériaux excavés • Pour la drague à benne preneuse, profondeur de dragage presque illimitée • Possibilité de travailler en toute sécurité près des quais et autres ouvrages fixes • Efficace pour l'enlèvement des sédiments pollués déposés sur la rive ou dans la plaine inondable • Bonne précision de dragage en eau peu profonde • Opération possible dans les matériaux meubles et durs, en présence d'obstacles et de débris • Pour l'excavation de faibles volumes, les coûts unitaires sont généralement moins élevés que celui des dragues hydrauliques • Le rejet en eaux libres par barge génère moins de turbidité que le rejet par pipeline des dragues hydrauliques 	<ul style="list-style-type: none"> • Taux de production relativement faible et décroissant avec la profondeur (30 à 500 m³ à l'heure) • Taux de remise en suspension des sédiments relativement élevé dans la colonne d'eau, particulièrement durant le travail dans un matériau fin et non cohésif • Efficacité faible ou nulle dans les sédiments fluides ou en présence de débris • Peut constituer un encombrement pour la navigation • Manipulations additionnelles requises lorsque le rejet en eaux libres est impossible
Dragues hydrauliques		
<p>SUCEUSE SIMPLE</p> <p>À DÉSAGRÉGATEUR</p>	<ul style="list-style-type: none"> • Taux de production élevé (jusqu'à 7000 m³ à l'heure) • Facilite le transport sur de longues distances des matériaux dragués • Taux de remise en suspension des sédiments dans la colonne d'eau plus faible qu'avec les dragues mécaniques, à l'endroit du dragage • Utilisation non limitée par les vitesses de courant • Dans les sédiments pollués, minimalisation des risques pour les travailleurs et la population grâce au transport par pipeline • Pour l'excavation de volumes importants, les coûts unitaires sont généralement moins élevés que ceux des dragues mécaniques 	<ul style="list-style-type: none"> • Haute teneur en eau des matériaux excavés (80 % à 90 %) • Grandes surfaces nécessaires pour le dépôt des matériaux dragués et le traitement des eaux • Fond irrégulier généralement laissé dans les sols durs • Impossibilité d'enlever la plupart des débris de façon hydraulique • Dragues suceuses-refouleuses très sensibles à la houle et aux vagues. • La drague elle-même et la présence du pipeline peuvent constituer un obstacle à la navigation • Le rejet en eaux libres par pipeline génère plus de turbidité que le rejet par barge des dragues mécaniques • La présence de gaz dans les sédiments peut affecter le fonctionnement des pompes

Tableau 4 Principaux avantages et inconvénients des options disponibles pour l'excavation des sédiments (suite)

OPTIONS	AVANTAGES	INCONVÉNIENTS
Dragues hydrauliques (suite)		
DRAGUE SUCEUSE PORTEUSE	<ul style="list-style-type: none"> • Entrave à la navigation nulle • Transport sur de longues distances facilité et aucune manipulation additionnelle lorsque le rejet en eaux libres est possible • Utilisation maximale des compartiments grâce à la surverse • Application non limitée par les vitesses de courant, par les vagues ou par la houle 	<ul style="list-style-type: none"> • Haute teneur en eau des matériaux excavés (80 % à 90 %) • Impossibilité d'enlever la plupart des débris de façon hydraulique • Taux de remise en suspension des sédiments dans la colonne d'eau plus élevé qu'avec les dragues mécaniques, à l'endroit du dragage • Impossibilité d'opérer en continu • Dans les sédiments pollués, impossibilité d'utiliser la pleine capacité des compartiments sans recourir à la surverse • Manipulations additionnelles des matériaux requises lorsque le rejet en eaux libres est impossible • Précision moindre que pour tous les autres types de drague • Utilisation généralement réservée à l'excavation de volumes importants dans les chenaux de navigation • Utilisation restreinte dans les zones peu profondes à cause des forts tirants d'eau requis
Dragues spéciales		
DRAGUE À TARIÈRE HORIZONTALE (MUDCAT)	<ul style="list-style-type: none"> • Petite taille : transport facile par camion ou par avion et permet de travailler dans des endroits peu accessibles • Laisse un fond régulier 	<ul style="list-style-type: none"> • Rendement modeste • Occasionne une certaine remise en suspension, notamment aux extrémités de la tarière • Profondeur maximale de 6,1 m • Sa sensibilité aux vents et aux courants nécessite des repositionnements fréquents
DRAGUE À GODET POMPE (WATERMASTER)	<ul style="list-style-type: none"> • Turbidité réduite au minimum • Petite taille : transport facile par camion ou par avion et permet de travailler dans des endroits peu accessibles • Amphibie donc peut travailler sur la berge ou en eau très peu profonde 	<ul style="list-style-type: none"> • Rendement modeste • Profondeur maximale de 3,8 m

Tableau 5 Principaux avantages et Inconvénients des options disponibles pour le transport des sédiments

OPTIONS	AVANTAGES	INCONVÉNIENTS
PIPELINE	<ul style="list-style-type: none"> • Constitue un mode de transport très économique • Minimalise les pertes de sédiments • Assure des opérations de dragage ininterrompues • Limite au minimum le nombre d'opérations de transfert • Constitue un mode de transport idéal pour des sédiments fluides • Peut être utilisé pour le déchargement de barges 	<ul style="list-style-type: none"> • Nécessite des pompes de surpression pour le transport sur de longues distances et en présence de fortes dénivellations entre le site d'extraction et le site de dépôt • La présence de débris dans les matériaux entraîne le blocage fréquent des conduites • Constitue une entrave à la navigation commerciale et de plaisance • Le transport en milieu terrestre tolère peu de contraintes (routes, infrastructures, pentes prononcées, etc.) • Son utilisation est généralement limitée au transport de volumes importants • Nécessite de grands bassins de sédimentation lors du dépôt en rive ou en milieu terrestre
BARGE ET CHALAND	<ul style="list-style-type: none"> • Permettent des coûts de transport relativement faibles sur de courtes distances 	<ul style="list-style-type: none"> • Dans les cas de dépôt en milieu terrestre, nécessitent la présence ou la construction de débarcadères pour le déchargement • Ne peuvent être utilisés que pour le rejet en eaux libres (à moins d'une seconde prise en charge) • Peuvent comporter des problèmes d'étanchéité
DRAGUE SUCEUSE PORTEUSE	<ul style="list-style-type: none"> • Implique des coûts de transport relativement faibles sur de courtes distances • Constitue un mode de transport idéal pour le dépôt en eaux libres 	<ul style="list-style-type: none"> • Nécessite forcément des interruptions des opérations de dragage • Requier de bons tirants d'eau • Est peu recommandée en présence de sédiments fortement pollués en raison des pertes au moment du chargement et durant le transport
CAMION	<ul style="list-style-type: none"> • Présente une grande souplesse et permet l'accessibilité à tous les sites de dépôt ou de traitement • Constitue un mode de transport idéal entre le dépôt en rive et le dépôt terrestre ou vers le lieu de traitement 	<ul style="list-style-type: none"> • Implique des coûts de transport relativement élevés • Est susceptible d'entraîner des problèmes locaux de circulation et de pollution par le bruit et les poussières • Implique une rupture de charge et une seconde manutention des sédiments dragués • Nécessite l'aménagement temporaire ou permanent de stations de transfert • Nécessite généralement une déshydratation préalable des sédiments
TRAIN	<ul style="list-style-type: none"> • Constitue une solution avantageuse pour le transport de sédiments pollués en milieu urbain 	<ul style="list-style-type: none"> • N'est généralement rentable que pour le transport de volumes considérables sur de longues distances • Implique une manutention accrue des sédiments dragués • Nécessite forcément la présence d'une voie ferrée à proximité du site d'extraction et du site de dépôt ou de traitement
CONVOYEUR	<ul style="list-style-type: none"> • Implique des coûts d'opération relativement peu élevés 	<ul style="list-style-type: none"> • L'utilisation est limitée à de très courtes distances • Nécessite un investissement initial relativement élevé • Comprend des équipements bruyants • Implique des risques importants de fuites

3.1.2 Critères de sélection des équipements appropriés. - Le tableau 6 présente la liste des facteurs techniques, économiques et environnementaux qui devraient conditionner le choix des équipements de dragage et de transport pour un projet donné.

Ces facteurs peuvent influencer le choix des équipements et des procédures d'opération de plusieurs façons :

- en orientant le choix vers un type d'équipement spécifique;
- en entraînant des modifications aux équipements conventionnels;
- en forçant l'adoption de mesures de contrôle additionnelles destinées à augmenter la performance des équipements sélectionnés;
- en orientant le choix de l'équipement en fonction d'un mode spécifique de mise en dépôt des déblais ou de traitement ;
- en forçant l'adoption de mesures de contrôle auxiliaires destinées à réduire les impacts liés à l'opération des équipements (contrôle de la turbidité).

Le tableau 7 présente les caractéristiques et les performances environnementales de la plupart des équipements actuellement en service dans le Saint-Laurent.

Tableau 6 Liste des facteurs techniques, économiques et environnementaux à considérer dans le choix équipements de dragage et de transport

CONSIDÉRATIONS	FACTEURS
TECHNIQUES	<ul style="list-style-type: none"> • Le volume des matériaux à excaver • L'historique des dragages au site considéré et dans le secteur (fréquence, volumes etc.) • La nature granulométrique des matériaux à excaver • La localisation de l'aire à draguer en rapport avec celle prévue pour la mise en dépôt des déblais • La superficie, la forme et la profondeur de l'aire à draguer (les déplacements et les manoeuvres d'une drague surdimensionnée par rapport à l'aire à draguer pourront entraîner une remise en suspension accrue) • La précision d'exécution requise • La présence d'obstacles à la circulation ou à l'opération des équipements (ponts, hauts-fonds, brise-lames, accès difficile) • Les conflits possibles avec la navigation commerciale et de plaisance • La consistance des matériaux (cohésion, densité, compaction), la présence de débris • Les conditions de vent, de vagues, de houle, de marée et de courants aux sites de dragage et de rejet ainsi que dans le corridor de transport • La localisation et la superficie disponible pour la mise en place de bassins de sédimentation • Les contraintes liées au transport (présence de quais, relief et contraintes du milieu terrestre, distances à parcourir) • La nécessité d'introduire un ou des points de rupture de charge pour l'acheminement des déblais au site de mise en dépôt • Le cas échéant, le type de prétraitement ou de traitement prévu • La distance qui sépare le site d'extraction et le site de mise en dépôt • La compatibilité avec les opérations de mise en dépôt et (ou) de traitement • Les exigences sur le plan de la qualité et de la formation du personnel opérant • Les exigences en ce qui concerne la manoeuvrabilité, le tirant d'eau, l'accès ou la productivité • Les exigences réglementaires ou les contraintes légales à l'égard des matériaux, des sites ou des procédés
ÉCONOMIQUES	<ul style="list-style-type: none"> • Les coûts unitaires d'exploitation pour chacun des types d'équipement • La disponibilité des équipements • Les contraintes de temps pour la réalisation du projet • Les coûts de transport et de mise en dépôt • Les incidences sur les coûts de la mise en dépôt et (ou) du traitement • Les exigences réglementaires ou les contraintes légales à l'égard des matériaux, des sites ou des procédés
ENVIRONNEMENTALES	<ul style="list-style-type: none"> • La nature et degré de pollution des sédiments à draguer ainsi que les caractéristiques physiques, chimiques et toxicologiques des polluants • Le "comportement environnemental" des matériaux et des polluants impliqués (mobilité, réaction à la lixiviation, toxicité, pouvoir de bioaccumulation, etc.) • La présence et la proximité d'éléments sensibles du milieu humain (prises d'eau, puits, activités récréatives ou commerciales, etc.) • La présence et la proximité d'éléments sensibles du milieu naturel (aires de reproduction, d'élevage ou d'alimentation pour la faune aquatique, avienne ou terrestre) • La présence de polluants ou de sources de pollution dans le secteur • Les exigences réglementaires ou les contraintes légales à l'égard des matériaux, des sites ou des procédés • Les exigences sur le plan de la santé et de la sécurité du personnel opérant

Tableau 7 Grille d'appréciation des performances techniques et environnementales des dragues conventionnelles et de conception spéciale

	DRAGUES MÉCANIQUES		DRAGUES HYDRAULIQUES			DRAGUES SPÉCIALES	
	BENNE- PRENEUSE	CULLER ET RÉTRO- CAVEUSE	SUCEUSE SIMPLE	DÉSAGRÉ- GATRICE	SUCEUSE PORTEUSE	DRAGUE À GODET- POMPE	TARIÈRE HORIZ.
CRITÈRES TECHNIQUES ET ÉCONOMIQUES							
COMPATIBILITÉ AVEC LE VOLUME À DRAGUER							
petit (< 5 000 m ³)	++	++	+	+	-	++	++
moyen (5 000 à 100 000 m ³)	++	+	++	++	+	+	+
gros (> 100 000 m ³)	+	--	++	++	++	--	--
COMPATIBILITÉ AVEC LA NATURE DES MATÉRIAUX							
durs	-	++	--	+	--	+	-
meubles	++	++	+	++	+	++	++
fluides	-	--	++	+	++	+	++
RESTRICTIONS DUES À LA PROFONDEUR	++	-	+	+	+	-	--
ENTRAVES À LA NAVIGATION	+	-	-	-	++	-	-
RESTRICTIONS DUES À LA HAUTEUR DES VAGUES	-	--	-	-	+	--	--
FACILITÉ DE MOBILISATION	+	+	+	+	+	++	++
TENEUR EN SOLIDES	++	++	-	-	-	+	+
PRÉSENCE DE DÉBRIS	+	++	--	-	--	+	-
RESTRICTIONS DUES AU TIRANT D'EAU	+	+	+	+	--	++	++
DISPONIBILITÉ	++	++	++	++	+	+	+
MANOEUVRABILITÉ	++	++	+	+	-	++	-
RESTRICTIONS DUES AUX COURANTS	-	-	+	+	++	+	-
FIABILITÉ	++	++	++	++	++	++	+
COÛT/PRODUCTION	+	+	++	++	+	+	-
FACILITÉ DE TRANSPORT DES MATÉRIAUX	+	+	++	++	+	+	++
CRITÈRES ENVIRONNEMENTAUX							
REMISE EN SUSPENSION AU SITE D'EXTRACTION	-	--	+	+	-	+	+
REMISE EN SUSPENSION LIÉE AUX AIRES RÉSIDUELLES	+	+	+	+	-	+	+
REMISE EN SUSPENSION AU SITE DE DÉPÔT	+	+	-	-	-	+	+
FACILITÉ DE CONTRÔLE DE LA REMISE EN SUSPENSION	-	--	+	+	+	+	+
REMISE EN SUSPENSION DURANT LE TRANSPORT	+	+	++	++	+	++	++
PRÉCISION DU DRAGAGE	+	+	+	+	-	+	++
ENVERGURE DES INSTALLATIONS DE TRAITEMENT	++	++	--	--	--	+	+

(--) TRÈS DÉFAVORABLE (-) DÉFAVORABLE (+) FAVORABLE (++) TRÈS FAVORABLE

3.1.3 Modifications technologiques des équipements. - Les dragues conventionnelles hydrauliques ou mécaniques sont les plus susceptibles d'être utilisées sur le Saint-Laurent et leur emploi implique souvent un compromis entre les impacts environnementaux aux sites d'excavation et de dépôt et la performance technique escomptée. Toutefois, leur performance environnementale peut être sensiblement améliorée en apportant des modifications relativement mineures à certaines parties d'équipement. Sur la base des facteurs influençant le taux de remise en suspension des sédiments, le tableau 8 présente les principales modifications technologiques qui peuvent être apportées aux équipements de dragage utilisés sur le Saint-Laurent.

3.1.3.1 ÉTANCHÉISATION DE LA BENNE PRENEUSE. La principale modification technique applicable à la drague à benne preneuse consiste à augmenter l'étanchéité du système de fermeture des mâchoires demi-cylindriques. Le système étanche n'est toutefois efficace que dans les sables ou les sédiments fins et mous. Il faut noter que dans certaines conditions, l'eau retenue par la benne étanche pourra augmenter les pertes par déversement du trop-plein des barges durant le chargement.

Les bennes preneuses de conception moderne incluent l'usage de bordures en forme de languette et rainure pour réduire les problèmes d'étanchéité.

3.1.3.2 ÉTANCHÉISATION DES BARGES, DES CHALANDS ET DES PIPELINES. Une grande attention doit être apportée aux systèmes d'évacuation des barges afin de réduire les pertes au cours du transport des sédiments dragués. Les portes et les systèmes d'ouverture et de fermeture peuvent être munis de dispositifs permettant l'ajustement des pièces les unes aux autres. En ce qui concerne les conduites d'évacuation du mélange eau-déblais des dragues hydrauliques, il importe de veiller à ce que les joints entre les différentes sections soient parfaitement étanches.

3.1.3.3 CHAMBRE VACUUM OU ÉQUIBARE. Il est possible d'ajouter une double paroi ou une "coquille" autour de la benne d'une drague mécanique. Cette double paroi fait office de chambre et isole la benne du milieu ambiant lors de la remontée et de la descente, ce qui réduit grandement les pertes de matières en suspension.

Cette double paroi est équipée de joints d'étanchéité qui n'interfèrent pas avec la fermeture de la benne, ce qui constituait un problème avec les bennes étanches développées jusqu'à présent.

Tableau 8 Modifications techniques pouvant être apportées aux équipements de dragage et de transport des sédiments

TYPE DE DRAGUE	FACTEURS INFLUENÇANT LE TAUX DE REMISE EN SUSPENSION DES SÉDIMENTS	MODIFICATIONS TECHNIQUES POSSIBLES AUX ÉQUIPEMENTS DE DRAGAGE ET DE TRANSPORT
DRAGUES MÉCANIQUES	<ul style="list-style-type: none"> • Étanchéité de la benne preneuse • Mouvement limitatif latéral et vertical de la pelle rétrocaveuse • Perte de matériaux pendant le transport par barge ou par chaland 	<ul style="list-style-type: none"> • Étanchéisation des bennes preneuses • Utilisation de bennes preneuses hydrauliques (à double paroi) • Fermeture hydraulique de la pelle rétrocaveuse • Étanchéisation des clapets des barges et des chalands
DRAGUES HYDRAULIQUES	<ul style="list-style-type: none"> • Pression de succion de la pompe • Vitesse de déplacement latéral • Angle de la crépine • Conception de la roue désagrégatrice • Perte de matériaux pendant le transport par pipeline • Remise en suspension importante au point de rejet • Vitesse de rotation du désagrégateur par rapport à la puissance d'aspiration 	<ul style="list-style-type: none"> • Augmentation de la puissance de la pompe aspirante • Addition de pompes de surpression à la pompe principale pour accroître la capacité de succion • Installation d'un bouclier à proximité de la tête aspirante ou du désagrégateur • Utilisation d'un désagrégateur de forme conique • Installation de jauges de pression et de densité pour contrôler et optimiser le mélange eau-sédiments • Installation d'un système de dégazage • Étanchéisation des joints des conduites • Installation d'un tube à trémie à l'extrémité de la conduite • Installation d'un diffuseur à l'extrémité de la conduite • Installation de la tête désagrégatrice directement sous la conduite de succion
DRAGUE SUCEUSE PORTEUSE	<ul style="list-style-type: none"> • Utilisation de la surverse 	<ul style="list-style-type: none"> • Utilisation d'un système de surverse anti-turbidité

La double paroi permet de plus de contrôler la pression hydrostatique à l'intérieur de la benne et de mieux retenir les sédiments fins qui auraient autrement tendance à s'échapper. Une pression négative (vacuum) ou égale à celle du milieu ambiant selon la profondeur (équilibrée) est maintenue à l'aide d'un boyau d'aspiration.

Ces systèmes sont actuellement surtout destinés aux dragues de petites dimensions utilisées pour la récupération de matières déversées au fond de l'eau ou pour le dragage de faibles volumes de sédiments très pollués.

3.1.3.4 DIFFUSEUR SUBMERGÉ, DÉFLECTEURS OU TUBES À TRÉMIE. Les diffuseurs, les déflecteurs, de type radial ou autre, ou les tubes à trémie ont pour but principal de réduire la vitesse et la turbulence associées au rejet en eaux libres des matériaux extraits par une drague hydraulique.

Le diffuseur est fixé à l'extrémité de la conduite verticale submergée et, le plus souvent, il est maintenu près du fond à l'aide d'une grue montée sur une barge. Le tube à trémie peut aussi être fixé à l'extrémité de la conduite d'évacuation des matériaux dragués par une drague hydraulique. La longueur du tube est ajustable en fonction du milieu récepteur.

Ces équipements peuvent être difficiles à contrôler lorsqu'ils sont utilisés à de grandes profondeurs.

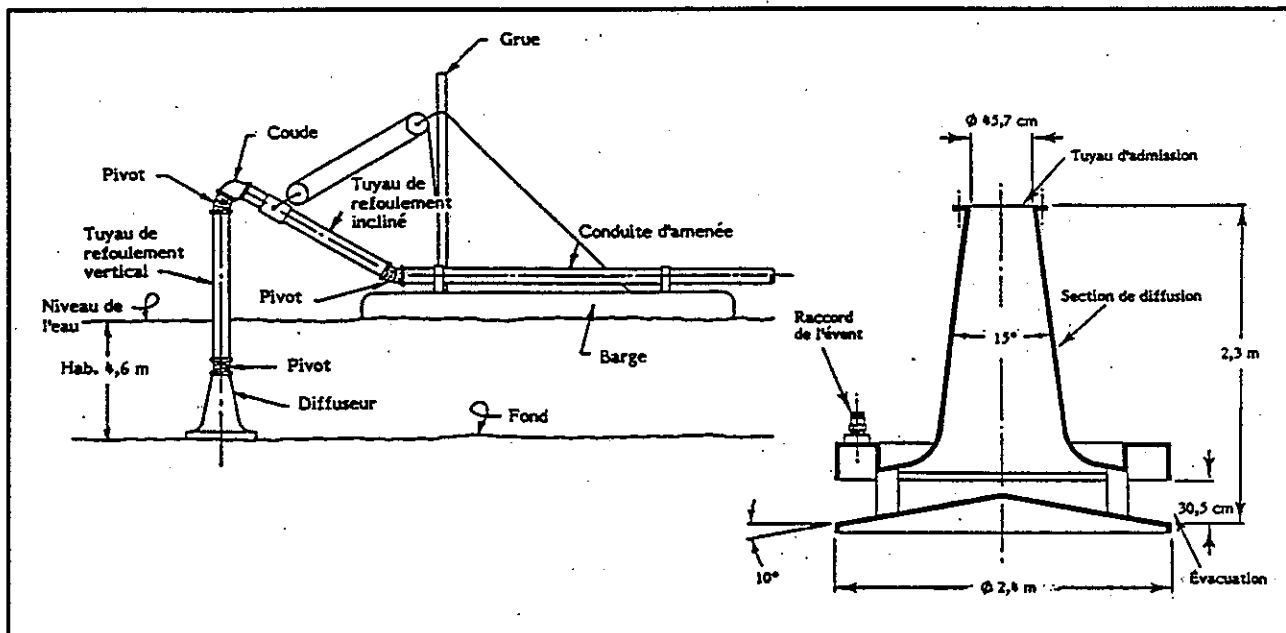


Figure 10 Diffuseur submergé (d'après Hand et al., 1978)

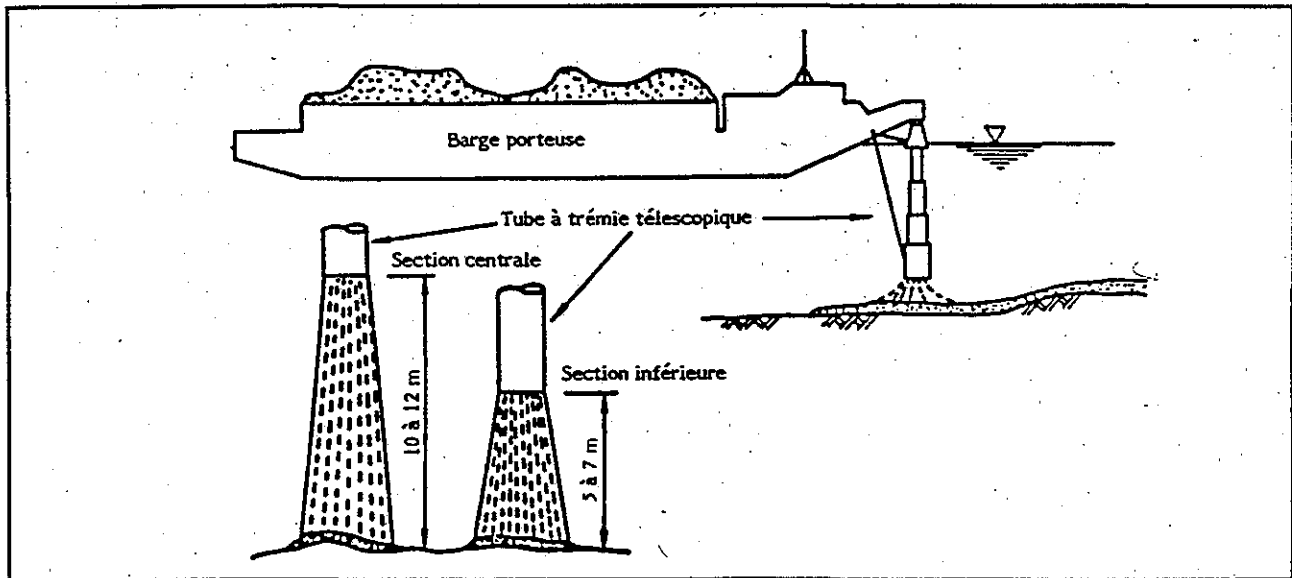


Figure 11 Tube à trémie télescopique (d'après Togashi, 1981)

3.1.3.5 ÉCRANS PROTECTEURS SITUÉS AUTOUR DE LA TÊTE D'ASPIRATION. L'écran protecteur est généralement constitué d'une structure de métal placée en avant de la tête d'aspiration d'une drague suceuse à une distance de six à huit fois le diamètre de la conduite. Cet écran peut prendre la forme d'un entonnoir rectangulaire, de dimensions variables. Il peut entourer jusqu'au tiers de la périphérie totale de la tête de la drague. Le nuage de dispersion de la turbidité qui se dirige vers l'avant de la drague est réfléchi par l'écran et retourné vers la conduite d'aspiration de la drague. Cette modification technologique s'est révélée efficace, spécialement dans les zones peu agitées.

3.1.3.6 AUGMENTATION DE LA CAPACITÉ DE POMPAGE. Le fait d'ajuster la capacité de pompage à l'allure de l'excavation effectuée par le désagrégateur influence grandement la production de la drague et le taux de remise en suspension. Ainsi, en choisissant des systèmes dont la puissance d'aspiration peut être augmentée ou encore en ajoutant une pompe submergée fixée à l'élinde, il est possible d'accroître le rendement de la drague et de diminuer le taux de remise en suspension au site des travaux. Dans certaines conditions, ces systèmes pourront toutefois avoir également pour effet de diminuer la densité de la boue pompée.

3.1.3.7 SYSTÈME DE SURVERSE ANTI-TURBIDITÉ. Les quantités de solides en suspension rejetées dans le milieu par la surverse des dragues suceuses porteuses peuvent être réduites de façon significative en modifiant les systèmes de déversoir de façon à assurer un temps de décantation maximum et une turbulence minimum dans

les puits à déblais. La mise en place de chicanes et de bassins ou de puits intermédiaires peuvent contribuer à améliorer la qualité de l'eau évacuée par la surverse tout en augmentant le rendement de la drague.

3.1.4 Modifications des méthodes de dragage. - La réduction des répercussions associées au dragage passe non seulement par une amélioration des équipements mais aussi par une modification des méthodes ou des modes d'opération de ces équipements. En plus de présenter pour chaque type d'équipement les principaux facteurs influençant le taux de remise en suspension des sédiments, le tableau 9 fournit une liste de recommandations relatives aux améliorations pouvant être apportées aux méthodes actuelles de dragage et de transport.

3.1.4.1 DRAGAGE MÉCANIQUE. La remise en suspension provoquée par l'utilisation des dragues mécaniques peut être réduite en prenant des mesures opérationnelles appropriées. Ainsi, il sera particulièrement important de régler la vitesse de descente de la benne à moins de 0,6 m/s, de minimaliser la vitesse de remontée du godet ou de la pelle lorsque des matériaux fins et non cohésifs sont dragués et de renoncer à la pratique d'aplanir la surface excavée en traînant la benne. Ces mesures devraient s'appliquer dans tous les cas où des ressources sensibles peuvent être affectées par une hausse de la turbidité.

L'utilisation d'un équipement électronique informatisé couplé à un logiciel de contrôle et à un moniteur vidéo peut permettre le réglage automatique des vitesses de descente/remontée en fonction de la profondeur déterminée à chaque endroit. Il permet également de contrôler avec précision la profondeur du dragage et la localisation de l'aire à draguer de manière à éviter le surdragage ainsi que l'abandon de plages de résidus.

3.1.4.2 DRAGAGE HYDRAULIQUE. De façon générale, lorsque la pression de pompage, la vitesse de rotation du désagrégateur, la vitesse de déplacement de la tête de la drague et la profondeur de la coupe font l'objet d'un contrôle serré, les dragues hydrauliques occasionnent peu de répercussions sur le site des travaux. De façon plus particulière, un équilibre entre l'action mécanique du désagrégateur et la capacité de la pompe doit être maintenu afin de réduire la remise en suspension des sédiments. En effet, l'équilibre judicieux de ces paramètres opérationnels permet une plus grande efficacité et un rendement plus élevé puisque l'ensemble des sédiments délogés sont aspirés par la drague. Plusieurs techniques simples d'opération permettent de régler l'allure d'excavation par la tête désagrégatrice sur l'allure de pompage.

Tableau 9 Modifications pouvant être apportées aux méthodes de dragage et de transport des sédiments

TYPE DE DRAGUE	FACTEURS INFLUENÇANT LE TAUX DE REMISE EN SUSPENSION DES SÉDIMENTS	MÉTHODES DE DRAGAGE ET DE TRANSPORT RECOMMANDÉES
DRAGUES MÉCANIQUES	<ul style="list-style-type: none"> • Impact sur le fond lors de la descente de la benne et vitesse de remontée de la benne • Lavage de la benne, de la pelle rétrocaveuse ou du godet lors de la descente • Perte de matériaux pendant le transport par barge ou par chaland 	<ul style="list-style-type: none"> • Utilisation soignée des équipements par des opérateurs convenablement formés et sensibilisés • Réduction de la vitesse de remontée et de descente de la benne (< 0,6 m/s) • Nivellement du fond par pivotement de la benne sur le fond à éviter • Descente de la benne le plus bas possible dans le chaland • Lavage de la benne sur le chaland dans le cas d'une pollution très importante • Transport des chalands à éviter lorsque les conditions météorologiques peuvent entraîner la perte de matériaux
DRAGUES HYDRAULIQUES	<ul style="list-style-type: none"> • Profondeur de coupe • Vitesse de déplacement latéral • Angle de la crépine • Vitesse de rotation de la tête du désagrégateur • Profondeur de la coupe • État de la marée (montante ou descendante) • Déplacement de la drague vers l'avant (abandon de plages de résidus) • Portion inférieure du désagrégateur lorsque la drague excave par couches épaisses 	<ul style="list-style-type: none"> • Utilisation soignée des équipements par des opérateurs convenablement formés et sensibilisés • Choix de plans de coupe en escalier au lieu de coupes verticales • Remontée des ancrs avant le déplacement de la drague • Opération de la drague en décrivant des arcs concentriques contigus sur la surface de dragage et en coupant dans le sens du balayage; de façon à éviter la formation de plages de résidus. Idéalement, chaque coupe devrait se superposer à la précédente avec un chevauchement de 0,3 m • Utilisation d'un système de pieux pour le déplacement de la drague • Positionnement précis de la drague • Limitation de la profondeur de coupe pour qu'elle corresponde approximativement au diamètre du désagrégateur • Limitation de la vitesse de déplacement latéral de la tête de la drague • Utilisation de couteaux ajustés et appropriés • Modification ou ajustement de l'angle d'attaque des couteaux du désagrégateur • Optimisation de la vitesse de rotation du désagrégateur avec la puissance de la pompe • Limitation de la vitesse de rotation du désagrégateur à 30 tours/min. • Enlèvement de la tête désagrégatrice dans les matériaux fins et mous • Nettoyage du pipeline avant d'enlever ou d'ajouter une section de tuyau
DRAGUE SUCEUSE PORTEUSE	<ul style="list-style-type: none"> • Utilisation de la surverse • Turbulence générée par la drague autopropulsée • Vitesse de croisière • Crépine traînant près du fond de l'eau 	<ul style="list-style-type: none"> • Utilisation soignée des équipements par des opérateurs convenablement formés et sensibilisés • Recours à la surverse à éviter pour les matériaux fins • Optimisation de la vitesse de la drague avec la puissance d'aspiration de la pompe • Réduction de la vitesse d'écoulement de la boue pompée dans les puits à déblais • Choix d'une technique d'avancement de la drague minimalisant les plages de résidus • Choix de plans de coupe en escalier au lieu de coupes verticales • Remontée des ancrs avant le déplacement de la drague

De façon générale, la vitesse du désagrégateur devrait toujours être réglée au minimum à l'intérieur des limites d'une production acceptable sur le plan économique. Des vitesses réduites sont souvent plus efficaces économiquement et environnementalement.

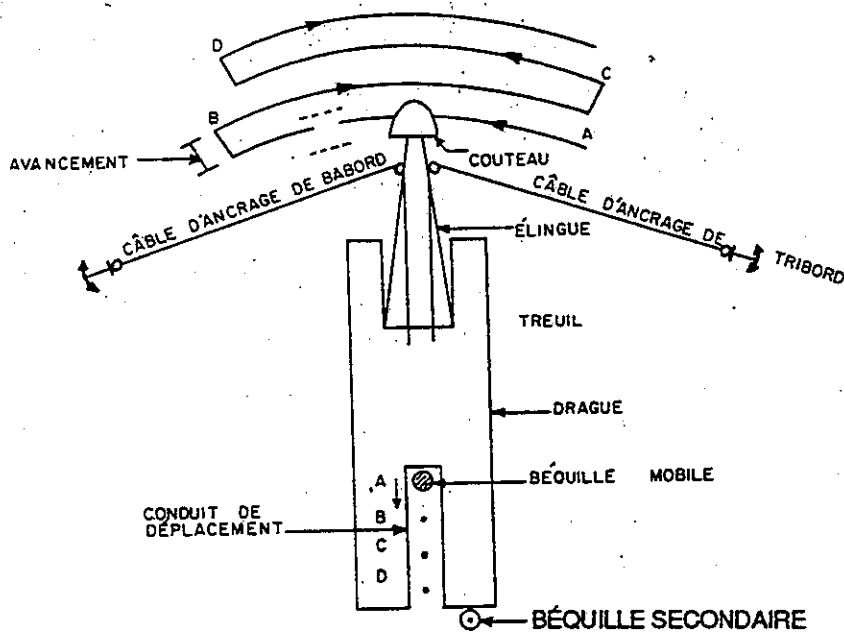
Les pentes des chenaux de navigation devraient faire l'objet de coupes en escalier plutôt que de coupes verticales. Cette dernière pratique qui consiste à laisser le talus s'affouiller et atteindre par lui-même son angle de repos entraîne une remise en suspension considérable des matériaux lorsqu'ils sont fins et peu cohésifs.

Dans certains projets, il est parfois plus économique de procéder à des coupes grossières pour ensuite compléter le projet par un nettoyage final. Cette technique n'est généralement pas recommandée car la couche de sédiments laissée par les coupes grossières peut facilement être remise en suspension sous l'effet des courants et de la circulation maritime. Cette technique devrait donc être utilisée uniquement lorsque la remise en suspension des sédiments n'affecte pas de ressources sensibles.

De longues distances d'avancement de la drague pour chaque coupe, les coupes très profondes et les coupes très superficielles devraient être évitées. Les coupes trop profondes ont tendance à ensevelir la tête désagrégatrice et provoquent une remise en suspension importante si l'aspiration est insuffisante. D'autre part, si les coupes sont trop superficielles, la tête désagrégatrice aura tendance à rejeter les sédiments en dehors de la prise d'aspiration.

L'opérateur devrait déplacer la tête de la drague en s'assurant que le désagrégateur couvre le mieux possible la surface à draguer, réduisant ainsi la formation de plages de résidus ou de rides constituées par les sédiments partiellement laissés entre les coupes. Les sédiments amassés sur ces rides peuvent être remis en suspension et sont exposés aux courants et à la turbulence causée par la tête désagrégatrice ou par les manoeuvres de la drague. La formation de ces rides est éliminée en décrivant des arcs concentriques contigus à la surface de dragage. La figure 12 montre deux techniques d'avancement : la technique à béquille mobile et la technique à deux pieux. Bien que la technique à béquille mobile soit recommandée en raison de sa meilleure performance sur les plans technique et environnemental, les deux méthodes peuvent être utilisées de telle sorte qu'elles n'entraînent pas la formation de plages de résidus non dragués.

Technique à béquille mobile



Technique à deux pieux

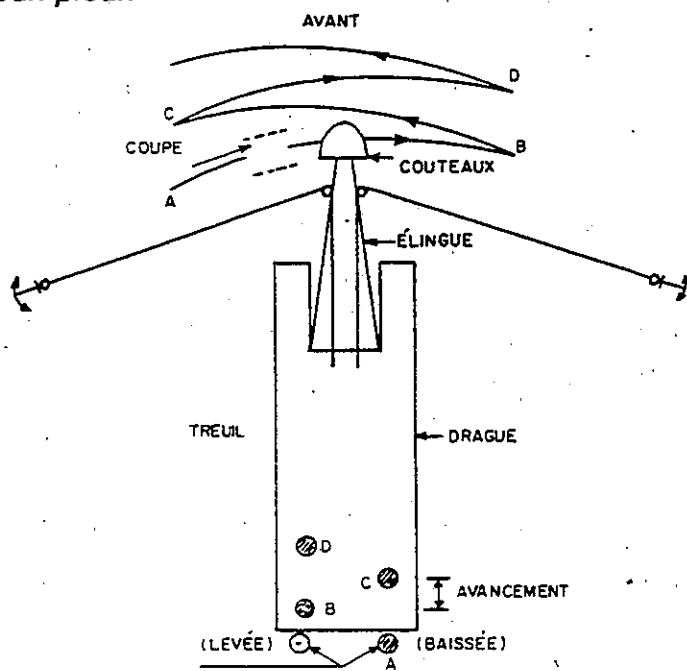


Figure 12 Techniques d'avancement de la drague hydraulique (d'après Barnard, 1978)

Dans le système à béquille mobile, la béquille de support (ou pieu de travail) est fixée au fond de l'eau à partir du centre de la coque. Une ouverture (rainure) est pratiquée dans la coque selon son axe le plus long, du centre vers l'arrière. Un mécanisme hydraulique attaché à la béquille coulisse d'avant en arrière le long de cette rainure. Le piston hydraulique se détend après chaque balayage et pousse le navire vers l'avant. La longueur du cylindre étant limitée (6 à 30 m), la béquille mobile doit être remplacée sur le fond tous les 5 balayages environ. En remplaçant la béquille, le piston se trouve automatiquement dans sa position la plus courte. Pour éviter que le navire ne dérive, une béquille secondaire (pieu de marche), habituellement fixée à l'arrière du bateau, est plantée au fond de l'eau. En s'assurant qu'il recoupe toujours une partie de l'aire précédemment balayée, l'opérateur peut aisément éviter de laisser des plages de résidus. Cette méthode est récente et peu répandue. Elle s'adapte facilement sur les anciens équipements.

La méthode à deux pieux sur lesquels le navire repose en alternance est la plus courante bien que moins rapide, car elle demande un changement d'appui à chaque balayage pour pouvoir avancer. De plus, les balayages doivent être très rapprochés pour éviter la formation de plages de résidus.

Le désagrégateur devrait être muni de couteaux adaptés au travail envisagé. La tête doit être conçue en fonction de la longueur de l'élinde. Le nombre de couteaux et leur rayon de courbure sont d'autres facteurs très importants qui doivent être bien ajustés en fonction de la profondeur d'excavation et de la nature et de l'épaisseur de la couche de sédiments à draguer.

Dans la mesure du possible, la tête désagrégatrice doit être retirée ou cesser d'opérer lorsque la nature des matériaux le permet afin de rapprocher davantage la tête aspirante des sédiments à excaver et de diminuer la remise en suspension des sédiments.

L'angle de ratissage du désagrégateur doit être soigneusement déterminé. S'il est trop large, les sédiments les plus fins seront projetés hors de la portée de l'aspirateur. S'il est trop petit, le défonçage du fond se produira avec le talon de la dent et la remise en suspension des sédiments se trouvera ainsi augmentée. Pour les sédiments à granulométrie fine, un angle de ratissage de 20 à 25 degrés est idéal. Ce dernier permet une entrée étroite qui soulèvera les sédiments du fond et les dirigera vers la suction.

3.1.5 Description des mesures de contrôle des opérations. - L'expérience européenne a démontré que les performances techniques, économiques et environnementales des équipements de dragage peuvent être grandement améliorées par un meilleur contrôle du fonctionnement de toutes les pièces d'équipement et de la position de la tête de la drague ou de la benne. Des outils informatiques et des logiciels de contrôle sont maintenant disponibles sur le marché. Il est possible, à l'aide de moniteurs vidéo, d'optimiser le rendement de la drague par un meilleur suivi en continu de toutes les étapes d'opération.

Les promoteurs et les entreprises de dragage trouveront ces outils intéressants pour minimaliser les coûts de dragage, assurer une excavation à la profondeur voulue et éviter le surdragage avec toutes les conséquences qui en découlent du point de vue économique et environnemental.

Pour les opérations mécaniques de dragage, il existe des équipements qui informent sur le rendement, la position de la pelle, de la benne ou des godets par rapport au bateau et par rapport au fond, la tension dans les câbles ou dans la chaîne de traction et l'épaisseur excavée.

Pour les opérations de succion, il importe que l'opérateur puisse obtenir en continu des informations sur la pression de la pompe, la concentration eau-sédiments et la vitesse du mélange dans les conduites (installation de manomètres et (ou) de densimètres pour évaluer la proportion de solides dans les boues draguées).

Pour les dragues suceuses porteuses, il est important de connaître et de contrôler le volume et la masse des boues draguées, le tirant d'eau et la concentration de solides de la surverse.

Il est important de souligner qu'un système de contrôle coûteux et sophistiqué n'éliminera pas nécessairement toute la remise en suspension des sédiments mais il réduira à coup sûr son importance, surtout si le travail est réalisé correctement.

3.1.5.1 INSTRUMENTS DE CONTRÔLE DU POSITIONNEMENT DU NAVIRE OU DE LA DRAGUE. Avant d'immobiliser le navire au-dessus d'un site de dragage localisé au large des rives, il faut connaître sa position géographique exacte. Une multitude de systèmes de positionnement sont présentement disponibles sur le marché (GPS, MiniRanger, SATNAV, Decca, Loran C). La plupart utilisent le principe des balises qui émettent un signal radio de fréquence et vitesse connues. Ainsi, la distance de la balise au navire est une fonction du temps de parcours de l'onde. En utilisant un principe de triangulation, la position absolue du bateau est obtenue à partir de deux balises ou plus. Plus le nombre de balises est élevé, plus la position du navire (récepteur) peut être déterminée avec précision. Les signaux optiques (laser) servent à l'occasion de

balises. Certains systèmes au laser nécessitent seulement une station en rive et sont très performants pour ce qui est de la rapidité et de la précision. Les faisceaux laser ont l'avantage de ne présenter aucun obstacle à la mobilité des navires et sont facilement visibles la nuit, ou par brouillard.

Pour le contrôle de la position du navire, il existe plusieurs systèmes de navigation complémentaires les uns des autres permettant de maintenir le cap ou de prévoir les mouvements du navire :

- boussole électronique;
- indicateur de profondeur;
- gyrocompas;
- instrument de mesure de la hauteur des vagues;
- indicateur de gîte (clinomètre);
- courantomètre;
- instrument de contrôle du sens du déplacement du navire (avant/arrière);
- instrument de contrôle et de régularisation de la vitesse;
- indicateur de la distance parcourue;
- programmeur d'un parcours prédéterminé.

3.1.5.2 INSTRUMENTS DE CONTRÔLE DE L'EXTRACTION. Outre les équipements de positionnement du navire, il existe des équipements de repérage sous l'eau pour contrôler l'extraction proprement dite. Ces équipements assurent l'enlèvement précis du volume prévu. On minimise ainsi le surdragage et les coûts associés à la manipulation, au traitement et au dépôt des sédiments excédentaires.

De façon plus particulière, ces systèmes permettent :

- d'améliorer la connaissance des procédés;
- de contrôler plus étroitement le déroulement des opérations;
- de permettre une plus grande souplesse advenant des modifications en cours de réalisation du projet;
- d'enregistrer l'information pertinente pour un examen ou une révision ultérieure.

Des logiciels de levés de terrain décrivent le profil bathymétrique avant et après le dragage, indiquent le volume dragué, localisent les obstacles, effectuent le calcul des surfaces et déterminent la hauteur d'eau. Ces logiciels sont jumelés à des systèmes de visualisation des surfaces et de la position des équipements (tête de dragage) ainsi qu'aux systèmes de suivi des opérations (contrôles de la pression, des déplacements, etc.).

L'alignement de l'élinde s'effectue souvent grâce à des caméras et des moniteurs. La mesure de la profondeur de la tête de la drague peut également se faire au moyen d'une onde acoustique. Il est aujourd'hui possible d'atteindre une précision d'environ 0,1 m avec ces systèmes.

Ces systèmes de repérage sous l'eau servent aussi au positionnement du pieu de support, au compensateur de houle, au positionnement des déversements des sédiments et à l'inspection des pipelines.

Le tableau 10 fournit une liste des équipements et des instruments destinés à contrôler les opérations d'extraction des sédiments.

3.1.6 Description des mesures complémentaires de contrôle de la turbidité. - Cette section présente les mesures complémentaires de contrôle de la remise en suspension des sédiments durant l'excavation ou à proximité de l'endroit du dépôt.

3.1.6.1 ÉCRANS PROTECTEURS. Les écrans protecteurs sont utilisés à proximité immédiate des opérations de dragage ou de dépôt pour limiter la dispersion des particules remises en suspension. De façon générale, les écrans constituent une mesure de contrôle très efficace dans les eaux calmes, abritées et peu profondes. Ils devraient être utilisés conjointement avec des dragues qui n'exigent pas de fréquents mouvements. Dans des conditions idéales, les niveaux de turbidité peuvent être réduits de façon appréciable.

Les estacades, un type d'écran destiné surtout à contrôler la dispersion des polluants flottants sur l'eau, sont souvent utilisées comme écrans de protection. Ce sont des barrières de faible perméabilité faites de tissu de nylon ou de polyester et renforcées de chlorure de polyvinyle (PVC) ou encore de Kevlar/polyester. Les estacades sont maintenues verticalement en place par une série de flotteurs et une chaîne de fond lestée. Des câbles de tension sont disposés verticalement dans l'écran, au-dessus des segments de flottaison et à intervalles réguliers pour absorber les tensions créées par le courant et les autres forces hydrodynamiques. D'autres types d'écrans en géotextile ou en toile, construits sur le modèle des estacades, peuvent également être utilisés. Les écrans de protection sont maintenus en place par un système d'ancrage.

Tableau 10 Instrumentation permettant de contrôler les opérations de dragage

TYPE DE PRODUITS	INSTRUMENTS DE CONTRÔLE DES OPÉRATIONS D'EXTRACTION
PRODUITS GÉNÉRAUX	<ul style="list-style-type: none"> • Indicateur de rendement (tonnes de solides/unité de temps, volume dragué/unité de temps) • Indicateur de profondeur • Indicateur du taux de solides en suspension dans la colonne d'eau (turbidimètre) • Échantillonneur de données (cueillette, traitement et mémorisation des informations, en continu ou séquentiel)
PRODUITS LIÉS AU DRAGAGE MÉCANIQUE	<ul style="list-style-type: none"> • Système d'avertisseur de surcharge de la benne, de la pelle ou du godet • Système d'automatisation de la benne, de la pelle ou du godet (tenant compte de la marée et des vagues) • Indicateur de tension dans le câble ou de la traction dans la chaîne • Indicateur de pénétration de la mâchoire, de la pelle ou du godet • Indicateur de rythme des godets (total de godets chargés en fonction du temps)
PRODUITS LIÉS AU DRAGAGE HYDRAULIQUE	<ul style="list-style-type: none"> • Indicateur de densité des boues • Indicateur de décantation dans les conduites (afin d'éviter le blocage et d'augmenter la production) • Contrôleur de câbles (mesure la longueur déroulée, pour la position de la tête) • Système d'automatisation du pompage (enregistre et contrôle la pression d'air et la pression des boues refoulées, actionne les valves en cas de blocage) • Système d'automatisation du balayage (giration, pente et régularité du fond) • Système de suivi des opérations (épaisseur et surface draguées et à draguer, position de l'élément excavateur, flot de boues aspirées et déversées)
PRODUITS LIÉS AUX DRAGUES DÉAGRÉGATRICES	<ul style="list-style-type: none"> • Contrôle automatique de la tête désagrégatrice (enregistre et contrôle la vitesse de balayage et de rotation de la roue/tête, la pression et la vitesse des boues dans les conduites d'aspiration et d'expulsion, la concentration de solides dans les boues)
PRODUITS LIÉS AUX DRAGUES SUCEUSES PORTEUSES	<ul style="list-style-type: none"> • Indicateur de tirant d'eau du navire • Indicateur de décantation pour surverse • Indicateur du volume chargé • Indicateur du taux et de la densité de la charge • Contrôle automatique de déversement

Habituellement, les estacades sont fabriquées en sections de 30 m de longueur et leur hauteur peut être adaptée aux conditions du projet. La partie immergée de l'écran peut avoir 6 m de haut bien que la hauteur maximale pratique soit généralement de 3 m. Les sections peuvent être juxtaposées pour atteindre la longueur désirée, parfois plusieurs centaines de mètres. Toutefois, on cherchera à circonscrire le plus étroitement possible les sites d'où originent les solides en suspension ou encore, les zones sensibles qui doivent être protégées. Les écrans peuvent être déployés en chicanes, en demi-cercle ou en cercle.

Dans la majorité des cas, la jupe ne descendra pas jusqu'au fond de l'eau et les matériaux en suspension pourront être entraînés sous celle-ci. Toutefois, leur point de départ ayant été ramené à quelques mètres sous la surface de l'eau, ils se disperseront sur une distance moins grande et (ou) n'affecteront pas les éléments sensibles localisés près de la surface. L'efficacité des écrans peut dépendre de plusieurs facteurs :

- les conditions hydrodynamiques du site (marées, vitesse du courant, hauteur des vagues, hauteur d'eau, etc.);
- la localisation des points d'émission de matières en suspension;
- la quantité et le type de matières en suspension en amont de l'écran;
- le type de sédiments (granulométrie, cohésion) et la nature des opérations;
- les caractéristiques, la construction et les conditions d'utilisation de l'écran;
- les méthodes d'ancrage.

L'efficacité des écrans protecteurs est réduite dans les conditions suivantes :

- hauteur d'eau qui dépasse 6,5 m et courants de plus de 50 cm/s;
- endroits fréquemment exposés aux grands vents, à l'action des vagues et des marées;
- autour des dragues hydrauliques lorsque leur opération nécessite de fréquents déplacements de l'écran.

3.1.6.2 BATARDEAUX. Lorsque l'état de pollution des sédiments le justifie et que la superficie à draguer est restreinte, il peut être souhaitable d'obtenir une isolation hydraulique complète du site de dragage. Des batardeaux (digues, rideaux de palplanche ou caissons en série) peuvent alors être érigés autour des surfaces polluées afin de les isoler de l'écoulement fluvial. La drague étant opérée dans un environnement confiné, les sédiments remis en suspension restent à l'intérieur de cet espace. Cette mesure n'est toutefois applicable que dans les cas où la hauteur d'eau et le courant ne constituent pas des contraintes importantes.

3.1.7 Recommandations relatives à l'excavation et au transport. - Le tableau 11 fournit la liste des recommandations et des mesures qui devraient faire l'objet d'une attention particulière lors de l'étape de la conception des activités de dragage et de transport des déblais. L'adoption des mesures proposées devra évidemment être fonction de l'importance de la problématique environnementale identifiée lors de l'examen des répercussions environnementales du projet.

Tableau 11 Recommandations relatives à la conception des activités de dragage et de transport des matériaux dragués

MESURES GÉNÉRALES	MESURES PARTICULIÈRES
<ul style="list-style-type: none"> Minimaliser la remise en suspension des sédiments et le taux de turbidité au moment de l'extraction 	<ul style="list-style-type: none"> Sélectionner une drague dont les dimensions et la capacité sont adaptées au projet envisagé (les déplacements et les manoeuvres d'une drague surdimensionnée par rapport à l'aire à draguer pourront entraîner une remise en suspension accrue) Sélectionner un type de drague minimalisant les pertes de sédiments Lorsque la problématique environnementale le justifie et que les conditions du milieu le permettent, prévoir l'utilisation d'écrans de protection (membranes flottantes) au site de dragage et à proximité des zones sensibles pour la faune, la végétation et les activités humaines En présence de roches sur le lit du cours d'eau, utiliser deux dragues (mécanique et hydraulique), l'une derrière l'autre pour permettre un meilleur rendement Utiliser la succion simple pour limiter la resuspension de polluants
<ul style="list-style-type: none"> Minimaliser les entraves à la navigation commerciale et de plaisance 	<ul style="list-style-type: none"> Prévoir une signalisation adéquate des aires de manoeuvre Prévoir l'affichage d'avis dans les marinas et à proximité des quais publics
<ul style="list-style-type: none"> Minimaliser les pertes de sédiments et de polluants pendant le transport des matériaux de dragage entre le site de dragage et le site de dépôt ou de traitement 	<ul style="list-style-type: none"> Sélectionner un équipement et un mode de transport compatibles avec la nature et la qualité des matériaux dragués Pour le transport par barge, chaland ou drague auto-porteuse, empêcher toute surverse, en particulier en présence de sédiments pollués Lorsque les conditions de navigation sont difficiles, éviter de remplir les barges jusqu'à leur niveau maximum, particulièrement en présence de sédiments pollués Pour le transport par pipeline, s'assurer de l'étanchéité entre les diverses sections Pour le transport par camion, utiliser des camions à benne étanche et fermée ou des camions-citernes Pour le transport par voie ferrée, utiliser des wagons fermés et étanches ou des wagons-citernes
<ul style="list-style-type: none"> Optimiser les corridors de transport en fonction des considérations techniques, économiques et environnementales 	<ul style="list-style-type: none"> Éviter dans la mesure du possible le passage à proximité de zones sensibles ou la traverse de milieux urbains densément peuplés
<ul style="list-style-type: none"> Protéger la qualité visuelle et sonore du milieu environnant 	<ul style="list-style-type: none"> Prévoir l'utilisation d'équipements de manutention et de transport les moins bruyants Assurer un entretien adéquat de la machinerie autant pour minimaliser les niveaux de bruit que pour minimaliser les fuites de sédiments Prévoir la récupération rapide de tout déversement accidentel de sédiments pendant les activités de transbordement et de transport Adopter un horaire de transport qui minimise les dérangements et les répercussions sur la qualité du milieu sonore

3.2 Mise en dépôt des matériaux

3.2.1 Description des modes de mise en dépôt disponibles. -

Fondamentalement, il existe trois façons de mettre en dépôt les sédiments dragués : en milieu aquatique, en berge et en milieu terrestre. L'encadré suivant fournit la liste des différents modes susceptibles d'être retenus dans le cadre des projets réalisés sur le Saint-Laurent.

MISE EN DÉPÔT EN MILIEU AQUATIQUE	MISE EN DÉPÔT EN BERGE	MISE EN DÉPÔT EN MILIEU TERRESTRE
Rejet en eaux libres Confinement en milieu aquatique	Dépôt en berge Confinement en berge	Dépôt en milieu terrestre Confinement sécuritaire en milieu terrestre Dépôt dans des lieux spéciaux

3.2.1.1 MISE EN DÉPÔT EN MILIEU AQUATIQUE. Le dépôt en eaux libres de sédiments dragués ou le confinement en milieu aquatique ne doivent en aucune façon entrer en conflit avec des utilisations humaines ou fauniques du milieu et devraient, dans toute la mesure du possible, être conçus dans une perspective de valorisation et de bonification du milieu. La création d'habitats fauniques et l'aménagement à des fins récréatives devraient être envisagés et priorisés lorsque les aptitudes du milieu et les contraintes techniques et économiques le justifient ou le permettent.

A - Rejet en eaux libres

Qu'il s'agisse de sédiments propres ou de matériaux modérément pollués (classes 1 et 2 ainsi que, dans certains cas, classe 3 selon les *Critères intérimaires pour l'évaluation de la qualité des sédiments du Saint-Laurent*), un examen des conditions environnementales doit précéder la mise en dépôt pour mettre en évidence les contraintes dans la zone de rejet et les impacts à craindre. Les déblais de dragage peuvent être déposés dans un site de rejet en eaux libres directement par pipeline, d'une barge ou encore à partir d'une drague auto-porteuse. Lorsque les conditions du milieu le justifient, le rejet en eaux libres peut également faire l'objet de mesures particulières telles l'utilisation d'un tube à trémie ou d'un diffuseur adapté à l'extrémité du pipeline ou encore l'utilisation de jupes ou d'écrans de protection.

La problématique environnementale généralement associée au rejet en eaux libres est illustrée à la figure 13.

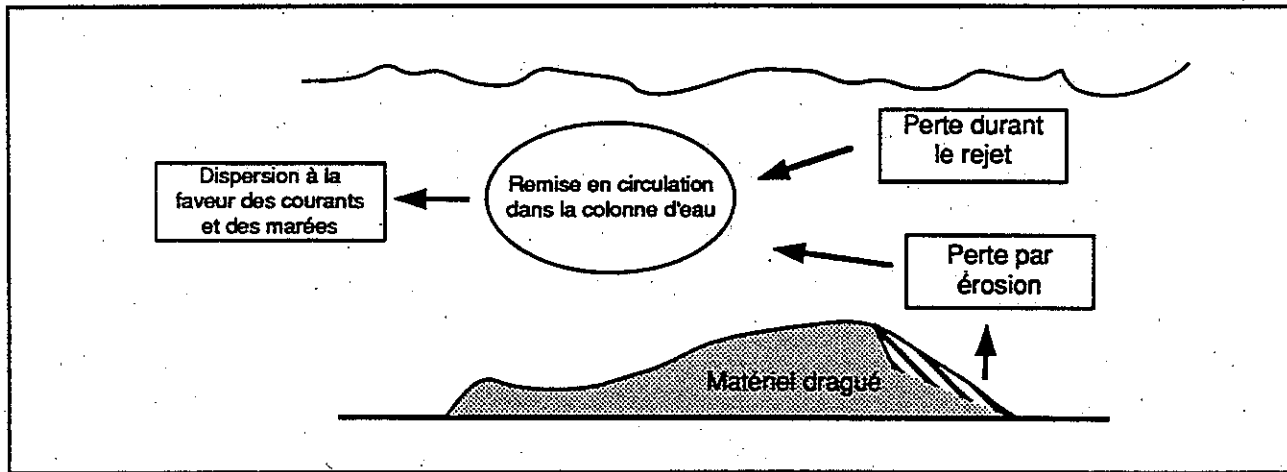


Figure 13 *Problématique environnementale associée au rejet en eaux libres*

Les conséquences d'un rejet en eaux libres dépendent des modalités de rejet, des caractéristiques de diffusion du milieu et de la quantité de particules remises en suspension au moment du rejet ainsi que tout au long de la période de réajustement des fonds au site utilisé (si celui-ci est situé dans une zone dont la dynamique hydraulique est importante). Cette dernière donnée est fixée par le volume et la nature des matériaux rejetés ainsi que par la vitesse et les caractéristiques du régime hydraulique du milieu.

B - Confinement en milieu aquatique

Le confinement en milieu aquatique ou "capping" est une technique de plus en plus retenue pour des matériaux qui présentent une pollution modérée (classe 3 selon les *Critères intérimaires pour l'évaluation de la qualité des sédiments du Saint-Laurent*). Les sédiments déposés dans une dépression naturelle ou artificielle ou rejetés dans une zone calme et bien abritée sont recouverts d'une couche de matériaux propres.

Le confinement en milieu aquatique vise à couper tous les contacts directs entre les sédiments et le milieu ou les organismes vivants. Ses objectifs sont donc, d'une part, de limiter la migration des polluants vers des secteurs non pollués ou vers des éléments sensibles du milieu et, d'autre part, d'empêcher la biomobilisation des polluants par la faune ou la flore benthique au site même du dépôt. Des études récentes ont d'ailleurs démontré la rencontre de ces objectifs sur des périodes de plus de dix ans, prouvant l'efficacité à long terme de ce mode d'élimination (USACE, 1991).

La figure 14 illustre la problématique environnementale généralement associée au confinement en milieu aquatique.

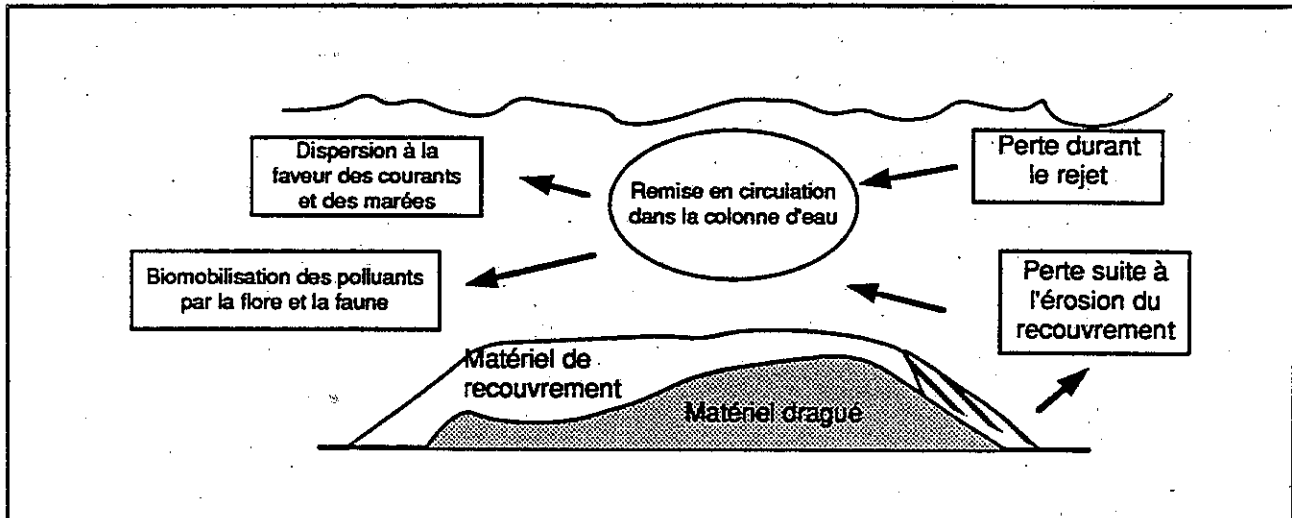


Figure 14 *Problématique environnementale associée au confinement en milieu aquatique*

La couche de recouvrement doit avoir une épaisseur minimum de 0,5 m. La granulométrie des matériaux formant cette couche doit être suffisamment grossière pour résister à long terme aux conditions d'érosion du milieu tout en étant suffisamment fine pour assurer le confinement adéquat des matériaux pollués. De façon générale, les matériaux qui rencontrent le mieux ces exigences sont les sables fins à moyens. Un recouvrement en couches successives (fin à grossier) peut également être envisagé.

Il faut noter que le confinement a pour effet de réduire de façon très significative les échanges d'eau entre le milieu aquatique et les matériaux sans toutefois les éliminer complètement. Ces faibles échanges pourront contribuer à maintenir dans le dépôt les conditions physico-chimiques qui ont entraîné l'union des polluants avec les sédiments.

3.2.1.2 MISE EN DÉPÔT EN BERGE. - Compte tenu de la sensibilité particulière des berges et des milieux riverains en général, les matériaux dragués devraient être déposés sur les berges naturelles des cours d'eau uniquement lorsque ce dépôt a pour objet la création, l'aménagement ou l'amélioration des conditions de l'habitat faunique ou encore l'utilisation à des fins récréatives ou institutionnelles, le tout en conformité avec les règles et les limites fixées par les diverses réglementations en matière d'habitat faunique et d'utilisation du sol.

À l'instar de la mise en dépôt en milieu aquatique, le dépôt en berge peut se faire soit directement soit en prévoyant une protection ou un recouvrement.

A - Dépôt en berge

Le dépôt en berge sans restriction peut être retenu pour des sédiments non pollués lorsque les conditions d'érosion du milieu le permettent. La recharge des plages ou des battures sont des exemples de ce type de mise en dépôt. Il faut toutefois souligner que les conditions de courants, de vagues ou de glaces qui prévalent généralement dans le Saint-Laurent, et plus particulièrement dans toute sa partie fluviale, sont rarement favorables à ce genre d'intervention.

B - Confinement en berge

Le confinement en berge (*Confined Disposal Facility*) est retenu pour la mise en dépôt des matériaux dont la qualité varie de bonne à modérée. Il consiste à recouvrir les matériaux et à stabiliser le site de dépôt de façon à le protéger contre les conditions du milieu à l'aide de structures appropriées. Comme pour le confinement en milieu aquatique, les objectifs de la protection ou du recouvrement sont donc d'une part d'empêcher la migration des sédiments vers d'autres sites et, d'autre part, d'éliminer complètement les contacts directs avec les humains, la faune ou la flore (dans le cas des matériaux moyennement pollués). Toujours à l'instar du confinement en milieu aquatique, cette intervention a pour effet de réduire de façon très significative les échanges d'eau entre le milieu aquatique et les matériaux sans toutefois les éliminer complètement. Par ailleurs, il faut noter que ces faibles échanges pourront contribuer à maintenir les conditions physico-chimiques qui ont entraîné la liaison entre les polluants et les sédiments. La figure 15 illustre la problématique environnementale généralement associée au confinement en berge.

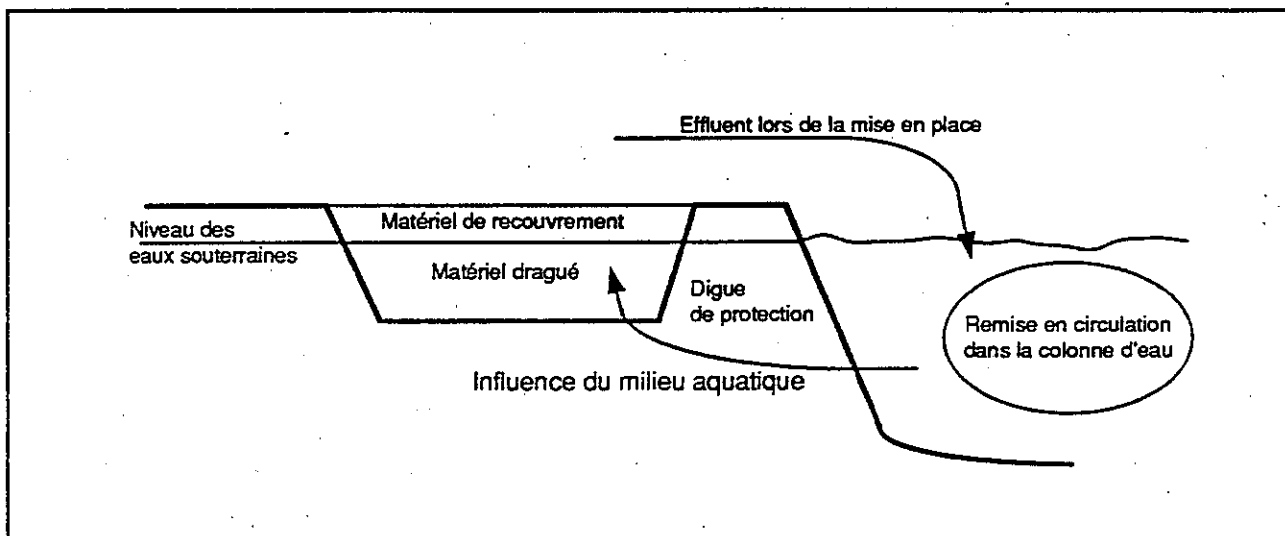


Figure 15 Problématique environnementale associée au confinement en berge

3.2.1.3 MISE EN DÉPÔT EN MILIEU TERRESTRE

A - Dépôt en milieu terrestre

Comme il en est pour les autres milieux, la mise en dépôt en milieu terrestre peut être envisagée dans un contexte de valorisation ou de récupération à des fins utiles (remblais divers, utilisation agricole), spécialement en ce qui a trait aux matériaux non pollués.

B - Dépôt sécuritaire en milieu terrestre

De façon générale, la mise en dépôt en milieu terrestre de matériaux de dragage pollués devrait être retenue uniquement pour les sédiments présentant une pollution suffisamment sévère pour justifier un traitement. Le dépôt doit alors être considéré 1) soit dans une perspective d'entreposage à court ou à moyen terme, c'est-à-dire dans l'attente d'un traitement ou 2) soit dans une perspective de dépôt à long terme, suite à un traitement.

Le principal objectif d'un dépôt sécuritaire en milieu terrestre est de fournir des conditions qui minimalisent non seulement les pertes de matériaux mais également la migration dans l'environnement des polluants contenus dans ces matériaux. L'aménagement des sites de dépôt doit donc comprendre l'utilisation de membranes ou de matériaux de construction imperméables et la collecte et le traitement des eaux de drainage et de lixiviation.

La figure 16 illustre la problématique environnementale généralement associée au dépôt en milieu terrestre.

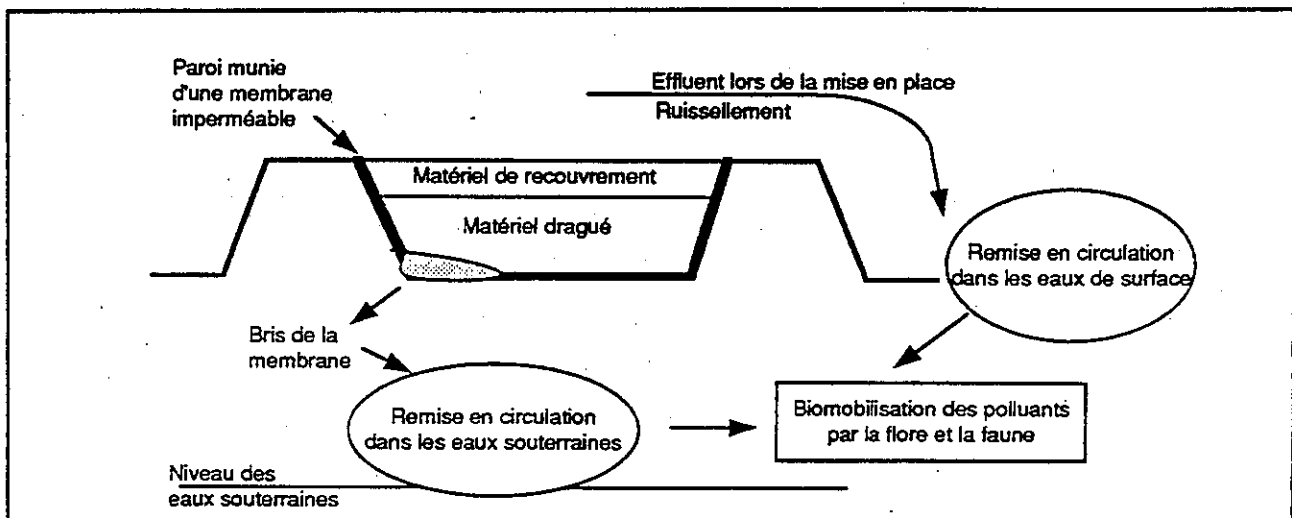


Figure 16 Problématique environnementale associée au dépôt sécuritaire en milieu terrestre

C - Dépôt dans des lieux spéciaux

La mise en dépôt en milieu terrestre peut également être retenue pour des matériaux qui s'apparentent davantage à des déchets particuliers qu'à des sédiments (déchets de fabrication de pâtes et papier, résidus miniers, résidus pétroliers, etc.). Dans ces cas, il faut se conformer aux exigences réglementaires et aux directives particulières qui régissent la gestion des déchets auxquels ces matériaux s'apparentent.

3.2.2 Facteurs à considérer dans le choix d'un mode de disposition. - Le tableau 12 présente les avantages et les inconvénients de chacun des principaux modes de mise en dépôt et le tableau 13 fournit la liste des facteurs techniques, économiques et environnementaux qui devraient conditionner le choix d'un mode de mise en dépôt des matériaux dragués.

S'il s'agit de sédiments pollués, il sera particulièrement important d'effectuer la revue des facteurs environnementaux et de tenir compte des contraintes identifiées dans l'étude des répercussions environnementales. On devra porter une attention spéciale à l'évaluation de l'efficacité du mode de mise en dépôt pour protéger l'environnement et la sécurité publique autant à court terme (pendant la construction ou la période de mise en place jusqu'à ce que les objectifs visés soient rencontrés) qu'à long terme (suite à la démonstration des objectifs visés).

3.2.3 Recommandations relatives à la mise en dépôt des matériaux. - Le tableau 14 présente les recommandations et les mesures qui devraient faire l'objet d'une attention particulière lors de l'étape de la conception des activités de mise en dépôt de matériaux dragués. L'adoption des mesures proposées devra évidemment être fonction de l'importance de la problématique environnementale identifiée lors de l'examen des répercussions environnementales du projet.

Tableau 12 Principaux avantages et inconvénients des options disponibles pour la mise en dépôt des sédiments

OPTIONS	AVANTAGES	INCONVÉNIENTS
REJET EN EAUX LIBRES	<ul style="list-style-type: none"> • Possibilités de création d'habitats fauniques • Recouvrement de zones polluées • Coût minimal • Facilité de réalisation 	<ul style="list-style-type: none"> • Augmentation locale de la concentration de matières en suspension • Possibilité de turbidité persistante liée à l'érosion du dépôt sous l'action des courants, des marées ou de la navigation • Perturbation temporaire d'éléments sensibles ou d'activités humaines ou fauniques
CONFINEMENT EN MILIEU AQUATIQUE	<ul style="list-style-type: none"> • Maintien de la stabilité des conditions physico-chimiques des sédiments, assurant du même coup la stabilité des polluants et limitant leur remise en disponibilité • Coûts relativement faibles • Élimination du contact avec la faune ou la flore aquatique • Recouvrement de zones polluées 	<ul style="list-style-type: none"> • Difficultés de réalisation dans les zones très profondes ou soumises à des conditions de forts courants
CONFINEMENT EN BERGE	<ul style="list-style-type: none"> • Confinement des matériaux assuré • Maintien partiel de la stabilité des conditions physico-chimiques des sédiments, assurant du même coup la stabilité des polluants et limitant leur remise en disponibilité • Possibilités de création d'habitats fauniques et de construction de terrains disponibles pour différents usages 	<ul style="list-style-type: none"> • Coûts relativement élevés
DÉPOT EN BERGE OU EN MILIEU TERRESTRE	<ul style="list-style-type: none"> • Disponibilité pour la recharge de plages ou de battures, pour l'agriculture, pour le remblaiement ou la construction, pour l'aménagement paysager, etc. 	<ul style="list-style-type: none"> • Non recommandable pour les sédiments pollués • Coûts relativement élevés lorsque comparés à d'autres types d'emprunts
CONFINEMENT SÉCURITAIRE EN MILIEU TERRESTRE	<ul style="list-style-type: none"> • Élimination de la dispersion des polluants vers des zones ou des éléments sensibles • Après le traitement, possibilités de création d'habitats fauniques et de construction de terrains disponibles pour différents usages 	<ul style="list-style-type: none"> • Nécessité d'un suivi et d'un contrôle à court et à moyen termes • Nécessité d'un traitement à moyen terme • La lixiviation peut accroître la mobilité des polluants • Coûts relativement élevés • Déshydratation préalable des matériaux souvent requise
DÉPOT DANS DES LIEUX SPÉCIAUX	<ul style="list-style-type: none"> • Élimination de la dispersion des polluants vers des zones ou des éléments sensibles 	<ul style="list-style-type: none"> • Déshydratation préalable des matériaux requise • Coûts relativement élevés

Tableau 13 Liste des facteurs techniques, économiques et environnementaux à considérer dans le choix du lieu et des modes de mise en dépôt

CONSIDÉRATIONS	FACTEURS
TECHNIQUES	<ul style="list-style-type: none"> • Le volume des matériaux à mettre en dépôt • La nature granulométrique des matériaux à mettre en dépôt • La localisation de l'aire à draguer • La fréquence des déchargements • La consistance des matériaux (cohésion, densité, compaction) • Les conditions de vent, de vagues, de houle, de marée et de courant dans le secteur concerné • La localisation et la superficie disponible pour la mise en place de bassins de sédimentation, d'équipement de traitement ou de sites de dépôt • Les contraintes liées au transport et au transbordement (présence de quais, relief et contraintes du milieu terrestre) • Le cas échéant, le type de prétraitement ou de traitement prévu • La distance pour atteindre les sites de dépôt • Les exigences réglementaires ou les contraintes légales à l'égard des matériaux, des sites ou des procédés
ÉCONOMIQUES	<ul style="list-style-type: none"> • Les coûts unitaires pour chacun des modes de dépôt • La disponibilité des équipements • Les contraintes de temps pour la réalisation du projet • Les coûts de l'aménagement final, le cas échéant • Les exigences réglementaires ou les contraintes légales à l'égard des matériaux, des sites ou des procédés
ENVIRONNEMENTALES	<ul style="list-style-type: none"> • La nature et degré de pollution des sédiments ainsi que les caractéristiques physiques, chimiques et toxicologiques des polluants • Le "comportement environnemental" des matériaux et des polluants impliqués (mobilité, réaction à la lixiviation, etc.) • Dans le cas d'un confinement : <ul style="list-style-type: none"> - nature, résistance et perméabilité du matériau de recouvrement - capacité d'absorption et d'échange ionique du matériau de recouvrement - résistance à l'affouillement et à l'érosion - épaisseur du recouvrement - utilisation de scellants ou de membranes - degré de consolidation du matériau de recouvrement - le cas échéant, type de couverture végétale • La présence et la proximité d'éléments sensibles du milieu humain (prises d'eau, puits, activités récréatives ou commerciales, etc.). • Les préférences et les attentes de la population environnante • La présence et la proximité d'éléments sensibles du milieu naturel (aires de reproduction, d'élevage ou d'alimentation pour la faune aquatique, avienne ou terrestre) • La présence actuelle de polluants ou d'effluents dans le secteur • Les exigences réglementaires ou les contraintes légales à l'égard des matériaux, des sites ou des procédés • La compatibilité avec les opérations d'extraction

Tableau 14 Recommandations relatives à la conception des activités de mise en dépôt des matériaux dragués

MESURES GÉNÉRALES	MESURES PARTICULIÈRES
Mise en dépôt en eaux libres	
<ul style="list-style-type: none"> Minimaliser la remise en suspension des sédiments et le taux de turbidité au moment du rejet en eaux libres 	<ul style="list-style-type: none"> Sélectionner un équipement ou un mode de déversement minimalisant les pertes de sédiments pendant le rejet en eaux libres Prévoir l'utilisation d'écrans de protection au site de dépôt et à proximité des zones sensibles
<ul style="list-style-type: none"> Minimaliser les entraves à la navigation commerciale et de plaisance 	<ul style="list-style-type: none"> Prévoir une signalisation adéquate des aires de manoeuvre aux sites de rejet en eaux libres ou aux sites de rupture de charge ou de transfert des matériaux
<ul style="list-style-type: none"> Minimaliser les répercussions du rejet en eaux libres sur la faune aquatique 	<ul style="list-style-type: none"> Mettre en place des mesures d'atténuation destinées à redonner à la faune aquatique son habitat ou l'équivalent
Mise en dépôt en berge	
<ul style="list-style-type: none"> Minimalisation de la remise en suspension des sédiments et des polluants au site de dépôt sur la berge 	<ul style="list-style-type: none"> Sélection d'un équipement ou d'un mode de déversement minimalisant les pertes de sédiments et de polluants pendant le dépôt sur la berge Utilisation d'écrans de protection au site de dépôt et à proximité des zones sensibles pour la végétation, la faune et les activités humaines
<ul style="list-style-type: none"> Collecte et contrôle de la qualité des eaux de surverse des bassins et des eaux de ruissellement 	<ul style="list-style-type: none"> Optimisation de la conception des bassins en fonction du type de sédiments, du type de drague et du volume dragué Au besoin, ajout de flocculants Fossés de drainage pour détourner et capter les eaux de ruissellement
<ul style="list-style-type: none"> Protection physique des bassins de décantation et des aires de dépôt 	<ul style="list-style-type: none"> Utilisation de digues, de membranes et, dans certains cas, de plantations
<ul style="list-style-type: none"> Protection des ressources et des usages sensibles 	<ul style="list-style-type: none"> Mise en place de mesures d'atténuation destinées à redonner à la faune aquatique son habitat ou l'équivalent Adoption d'un horaire de travail qui minimise les dérangements et les répercussions sur la qualité du milieu
Mise en dépôt en milieu terrestre	
<ul style="list-style-type: none"> Minimalisation de la remise en suspension des sédiments et des polluants au site de dépôt 	<ul style="list-style-type: none"> Sélection d'un équipement ou d'un mode de déversement minimalisant les pertes de sédiments et de polluants pendant le dépôt en milieu terrestre Collecte et traitement des eaux de ruissellement et d'assèchement Dans les pentes raides et sensibles à l'érosion, conservation du maximum possible de végétation et reconstitution, le cas échéant, du couvert herbacé ou arborescent, après l'installation des ouvrages indispensables au drainage des eaux et à la consolidation du sol Enlèvement et stockage de la terre végétale pour utilisation lors des travaux de réaménagement Localiser des sites de dépôt de façon à modifier le moins possible les réseaux de drainage naturel ainsi que leurs caractéristiques
<ul style="list-style-type: none"> Contrôle de la qualité des eaux de surverse des bassins de décantation 	<ul style="list-style-type: none"> Optimisation de la conception des bassins en fonction du type de sédiments, du type de drague et du volume dragué Au besoin, ajout de flocculants Fossés de drainage pour détourner les eaux de ruissellement
<ul style="list-style-type: none"> Protection physique des bassins 	<ul style="list-style-type: none"> Utilisation de digues, de membranes et éventuellement de plantations
<ul style="list-style-type: none"> Protection de la qualité visuelle du milieu environnant 	<ul style="list-style-type: none"> Maintien ou mise en place d'écrans de végétation autour du site de dépôt
<ul style="list-style-type: none"> Protection de la qualité du milieu environnant 	<ul style="list-style-type: none"> Sources de bruit liées à l'opération respectant les normes ou directives relatives à l'environnement sonore Adoption d'un horaire de travail qui minimise les dérangements et les répercussions sur la qualité du milieu
<ul style="list-style-type: none"> Valorisation des matériaux et des sites 	<ul style="list-style-type: none"> Dans la mesure du possible, utilisation des matériaux au profit d'autres projets qui nécessitent des matériaux de remplissage
<ul style="list-style-type: none"> Minimalisation du rejet incontrôlé de sédiments très pollués 	<ul style="list-style-type: none"> Nettoyage des roues et des bennes des camions avant leur départ du site de dépôt Utilisation de camions à benne fermée et étanche Planification des trajets et des points de rupture de charge en dehors des zones sensibles des milieux biophysique et humain

4 PRÉPARATION DES DEVIS DESCRIPTIFS ET CHOIX DE L'ENTREPRENEUR

L'amélioration des équipements et des méthodes de dragage passe par la rédaction de devis descriptifs complets et bien préparés qui tiennent compte de la dimension environnementale au même titre que des dimensions techniques et économiques. Le promoteur doit décrire clairement le travail à exécuter et bien définir ce qui sera acceptable en ce qui a trait aux équipements et aux appareils de contrôle. Dans les cas où l'importance de la problématique environnementale le justifie, il devrait même organiser une séance d'information pour sensibiliser les soumissionnaires à l'importance des mesures de protection envisagées. Il doit par ailleurs aviser les entrepreneurs que le respect de ses directives ainsi que de toutes normes ou règlements en vigueur fera l'objet d'un contrôle attentif et compétent.

Par ailleurs, il est impératif de donner aux entrepreneurs le temps requis pour faire les modifications aux équipements existants ou pour fabriquer ou acquérir les nouveaux équipements qui pourraient être nécessaires durant les travaux de dragage, surtout s'il s'agit de sédiments pollués. Cette mesure permettrait aux entrepreneurs de faire appel à la technologie étrangère, au besoin, et de mieux former leurs équipes pour ce genre de travail. Si l'attribution des contrats à plus long terme n'est pas possible, le délai entre l'attribution des contrats et le début des travaux devrait être d'au moins six mois. Ainsi, les contrats pourraient être attribués au début de l'automne, pour une exécution des travaux au printemps de l'année suivante.

Le promoteur devrait décrire toutes les mesures et procédures qui permettent de réduire la turbidité pendant le dragage. La meilleure approche (spécifique à chaque projet) sera choisie. En effet, il est possible de proposer l'utilisation de dragues très efficaces sur le plan de la remise en suspension ou encore de suggérer l'utilisation d'équipements auxiliaires ou de techniques particulières tout en laissant à l'entrepreneur la liberté de choisir lui-même les moyens par lesquels il peut rencontrer les objectifs fixés.

4.1 Informations aux soumissionnaires

Lors de l'émission d'appel d'offres, les informations fournies aux soumissionnaires concernant les directives environnementales et les normes à respecter doivent être les plus complètes possibles. Elles devraient notamment comprendre les éléments suivants :

- processus et critères de sélection des soumissions;
- description de la marche à suivre retenue pour la dépollution, le cas échéant;
- description quantitative et qualitative des sédiments aquatiques à retirer;
- le cas échéant, comportement des polluants en regard de la santé des travailleurs;
- conditions limites en regard de l'exécution des travaux;
- incitation à l'innovation dans l'approche, à l'expérimentation de nouvelles idées;
- exigences strictes quant aux garanties de qualité du travail;
- description des éléments sensibles (prises d'eau, zones de pêche, activités récréatives, etc.) et des contraintes environnementales (échancier, zones à éviter, etc.).

Tous les éléments consignés dans le devis descriptif serviront de base aux contrats de dragage comme outils techniques essentiels guidant le projet. Ils doivent couvrir l'étude du site et des sédiments, le plan d'opération, l'équipement proposé, les contraintes et les difficultés envisagées.

4.2 Analyse des soumissions sur le plan environnemental

Après vérification de la conformité des soumissions reçues, celles-ci devraient être analysées en deux étapes. La première visera l'évaluation qualitative des soumissions en regard des aspects techniques. Il s'agit d'évaluer l'expérience des compagnies et la valeur des techniques proposées, à partir de critères établis préalablement. La pondération des critères doit idéalement être fixée par une équipe d'experts dans toutes les disciplines concernées. À ce sujet, il est fortement suggéré qu'un expert en environnement participe à la sélection des entreprises lorsque l'ampleur de la problématique le justifie.

La compagnie obtenant le meilleur pointage est celle qui fournira théoriquement les meilleures garanties sur les plans technique et environnemental. L'évaluation devrait tenir compte des exigences spécifiées dans le devis descriptif de l'appel d'offres; une soumission qui ne respecterait pas les exigences de base devrait être rejetée.

Quelques critères d'analyse des soumissions sur le plan environnemental sont présentés au tableau 15. Il faut toutefois noter que ces critères ainsi que la pondération suggérée devraient tenir compte du contexte dans lequel s'inscrit le projet, de ses aspects techniques et économiques et qu'ils devraient faire l'objet d'un ajustement en fonction des enjeux environnementaux associés à la réalisation du projet.

La seconde étape visera l'évaluation financière des soumissions. Cette évaluation devrait être effectuée en tenant compte des bénéfices environnementaux. En effet, il peut y avoir une relation entre les bénéfices environnementaux et le coût de la proposition.

4.3 Recommandations relatives à la préparation des devis descriptifs et au choix de l'entrepreneur

Le tableau 16 présente la liste des recommandations et des mesures qui devraient faire l'objet d'une attention particulière lors de l'étape de la préparation des devis descriptifs et du choix de l'entrepreneur. L'adoption des mesures proposées devra évidemment être fonction de l'importance de la problématique environnementale identifiée lors de l'examen des répercussions environnementales du projet.

Tableau 15 Critères d'analyse des soumissions sur le plan environnemental

CRITÈRES	PONDÉRATION SUGGÉRÉE
Description complète et détaillée des méthodes et techniques qui seront utilisées	Élevée
Fiabilité des méthodes de travail proposées	Élevée
Description des méthodes de mesure des volumes et fiabilité de ces méthodes	Faible à moyenne
Description du contrôle de qualité qu'effectuera le contracteur et fiabilité de ces contrôles	Élevée
Attention accordée et précautions prises près des quais et pour effectuer des activités particulières comme la coupe des pentes	Moyenne à élevée
Effets des mesures proposées pour éviter les déversements accidentels et la dispersion de matériaux dragués	Élevée
Capacité de s'adapter aux restrictions environnementales	Moyenne à élevée
Effet des mesures de protection proposées	Élevée
Mesures pour éviter les nuisances causées aux autres utilisateurs de l'eau	Faible à élevée
Risques de travaux supplémentaires et (ou) d'interventions après la réalisation du projet	Moyenne

Tableau 16 Recommandations relatives à la préparation des devis descriptifs et au choix de l'entrepreneur

MESURES GÉNÉRALES	MESURES PARTICULIÈRES
<ul style="list-style-type: none"> Rédiger des devis descriptifs complets et détaillés 	<ul style="list-style-type: none"> Traiter la dimension environnementale au même titre que les questions techniques et économiques Définir de façon complète et détaillée le travail requis Déterminer l'échéancier de réalisation Décrire toute restriction ou exigence environnementale particulière rattachée au projet dans les documents d'appel d'offres afin que les entrepreneurs puissent évaluer à leur juste valeur les coûts et la compatibilité de leurs équipements Décrire dans les devis descriptifs les mesures et procédures connues qui permettent de réduire la turbidité lors des opérations de dragage (spécifique à chaque projet). L'entrepreneur pourra choisir en connaissance de cause les moyens par lesquels il rencontrera les objectifs Rédiger les devis descriptifs de façon à encourager les entreprises à utiliser des techniques innovatrices et à faire appel à des technologies efficaces sur le plan environnemental
<ul style="list-style-type: none"> Présenter une information de base adéquate 	<ul style="list-style-type: none"> Pour les sédiments pollués, fournir les caractéristiques suivantes : <ul style="list-style-type: none"> - volume et localisation - distribution et taille (rapport granulométrique sable/silt) - densité - cohésion et compaction - teneur en matière organique - qualité physico-chimique Indiquer quels seront, lors des travaux, les niveaux de turbidité tolérés en aval et les pourcentages de pertes acceptés Préciser les critères d'acceptabilité (éviter les formulations de type <i>réduire la pollution à un niveau acceptable</i>) Indiquer la précision avec laquelle sera mesuré l'enlèvement des sédiments. Fournir les caractéristiques du cours d'eau : vitesses des courants, zones de turbulence, etc. Lorsque la problématique environnementale le justifie, prévoir des séances d'information pour transmettre les données et pour sensibiliser les entrepreneurs à l'importance de la protection de l'environnement
<ul style="list-style-type: none"> Tenir compte des contraintes des entrepreneurs 	<ul style="list-style-type: none"> Accorder suffisamment de temps pour la préparation des soumissions Tenir compte de la capacité et des limites de l'équipement de dragage. Le temps requis pour entreprendre les travaux dépendra : <ul style="list-style-type: none"> - de la disponibilité de l'équipement - de l'endroit où il devra être transporté Donner aux entrepreneurs le temps de modifier les équipements existants ou fabriquer ou acquérir de nouveaux équipements Accorder au minimum 6 mois (automne pour le printemps) de délai entre l'octroi du contrat et sa réalisation
<ul style="list-style-type: none"> Inclure dans le contrat des clauses impliquant l'entrepreneur 	<ul style="list-style-type: none"> Prévoir une clause par laquelle l'entrepreneur reconnaît avoir pris connaissance de : <ul style="list-style-type: none"> - la situation géographique - les conditions générales et locales (notamment le climat) - l'agitation du plan d'eau - le niveau des marées - les conditions physiques du site - la nature du sol aux sites de dépôt en berge ou terrestre - la nature des matériaux à draguer - la nature de l'équipement nécessaire - l'échéancier des travaux - tout autre facteur pouvant affecter l'exécution du travail S'assurer que le contrat prévoit le respect des normes environnementales et l'implantation d'un contrôle environnemental attentif et compétent

5 SUIVI ENVIRONNEMENTAL

5.1 Contenu du suivi environnemental

Suite à la conception proprement dite de son projet, le promoteur doit procéder à l'élaboration du programme de surveillance technique, c'est-à-dire à la mise en place d'un ensemble de mesures et de relevés visant à contrôler la réalisation du projet conformément aux plans et devis. Il doit également mettre sur pied un programme de suivi environnemental qui permettra d'assurer une vérification continue et adéquate de l'efficacité des mesures de correction ou d'atténuation appropriées destinées à protéger la qualité de l'environnement. Par ailleurs, le projet doit respecter les lois et règlements fédéraux et provinciaux qui régissent l'une ou l'autre de ses composantes sur le plan environnemental. Les suivis environnementaux devraient être supervisés par des firmes extérieures de manière à assurer un contrôle indépendant.

Les activités d'un programme de suivi environnemental font appel à des observations qualitatives et à la mesure de plusieurs paramètres physico-chimiques, biologiques, techniques et autres qui sont utilisés à titre d'indicateurs de la qualité de l'environnement.

En ce qui a trait plus spécifiquement au suivi de la qualité de l'eau, il faut souligner que l'efficacité du programme de suivi environnemental dépendra non seulement d'un choix judicieux des paramètres, mais aussi d'une localisation adéquate des stations d'échantillonnage, de la fréquence des prélèvements et des méthodes de conservation et d'analyse des échantillons.

En ce qui concerne les seuils de tolérance, quelques-uns des paramètres relatifs à la qualité de l'eau ont déjà été utilisés pour élaborer des normes ou des directives et dans un tel cas, les limites prescrites dans les règlements fédéraux ou provinciaux concernés devraient être utilisées comme balises. Toutefois, il demeure qu'avant toute chose, les conditions du milieu environnant devraient présider à l'établissement des périmètres et des seuils de tolérance.

Ainsi, on devrait tenir compte de la présence et de la proximité des éléments sensibles touchés par les travaux. Par ailleurs, les valeurs de référence pourront s'appuyer soit sur certains critères relatifs à la qualité de l'eau, soit sur les valeurs réelles caractérisant le milieu ambiant ainsi que sur les conditions hydrodynamiques qui conditionnent la dispersion des matières en suspension; elles pourraient en outre s'ajuster à ces facteurs tout au long de la réalisation des travaux. À titre d'exemple, si des travaux avaient lieu à proximité immédiate d'une prise d'eau municipale, on devrait veiller à ce que la qualité de l'eau potable ne soit pas modifiée de façon significative

sur le plan statistique en comparant régulièrement par paires les données de turbidité de l'eau brute et celles provenant d'une zone qui ne serait pas soumise à l'influence des travaux.

Éventuellement, les suivis environnementaux réalisés systématiquement dans tous les projets conduiront à une meilleure compréhension des impacts réels associés au dragage. Ils permettront de vérifier l'efficacité des mesures prises pour protéger l'environnement et pour améliorer l'équipement et les méthodes de dragage sur le Saint-Laurent.

À ce titre, il serait souhaitable que les programmes de suivi environnemental des projets de dragage réalisés sur le Saint-Laurent comprennent, entre autres choses, les éléments standardisés suivants (qui pourraient être communiqués au Centre Saint-Laurent pour des fins d'analyse et de compilation) :

- courbe de calibration entre la concentration de MES et la turbidité, basée sur au moins 10 échantillons d'eau, prélevés au site de dragage, à différents moments des travaux;
- les résultats de 30 mesures de turbidité effectuées à intervalle régulier tout au long des travaux à des stations permanentes, soit :1) à 50 m en aval de la drague (et en aval du site de mise en dépôt en eaux libres, le cas échéant), en surface et à 1 m du fond, ainsi que 2) dans une zone adjacente non influencée par les travaux;
- des données quantitatives concernant la vitesse du courant et la profondeur aux deux stations échantillonnées;
- au besoin, des mesures de turbidité et de concentration des contaminants problématiques dans les zones sensibles localisées dans le rayon d'influence théorique des travaux.

Dans le cas des projets de dépollution ou de restauration, le programme de suivi constitue un élément de réalisation essentiel qui doit non seulement comporter des volets relatifs au contrôle des travaux mais aussi un volet "après les travaux" qui permet de vérifier si la qualité écologique du site a été améliorée.

Le tableau 17 fournit une liste des éléments qui pourraient être intégrés à un programme de suivi environnemental.

- Les entrepreneurs doivent apporter une attention particulière à l'entretien de leurs équipements. Ils doivent également s'assurer qu'ils sont appropriés aux travaux envisagés. Ils doivent enfin faire en sorte que leur personnel soit adéquatement formé et informé des implications environnementales de leurs activités.
- L'amélioration des équipements et des méthodes de dragage passe forcément par la rédaction de devis descriptifs qui intègrent les dimensions techniques, économiques et environnementales de chaque projet. Il importe donc d'inclure graduellement dans les documents d'appels d'offres des considérations précises sur le plan environnemental.
- Il serait opportun de donner aux entreprises le temps requis pour faire les modifications aux équipements existants ou pour fabriquer ou acquérir de nouveaux équipements, notamment en ce qui a trait à la gestion des sédiments contaminés.

Enfin, il faut souligner que le présent guide fera l'objet d'une révision régulière à la lumière des informations obtenues dans le cadre des suivis environnementaux et des développements technologiques qui ne manqueront pas de survenir au cours des prochaines années dans ce domaine.

À cet effet, le Centre Saint-Laurent joue un rôle important dans le développement de technologies et d'approches plus performantes sur le plan environnemental. Plus particulièrement, le Programme de développement et de démonstration technologique du CSL en matière de dragage et de gestion des matériaux dragués a pour objectif d'appuyer techniquement et financièrement les initiatives d'amélioration des équipements et des méthodes de dragage ainsi que le développement et la démonstration de nouvelles technologies de confinement, de restauration et d'aménagement d'habitats fauniques avec des sédiments dragués.

GLOSSAIRE

Absorption : procédé de fixation dans la masse d'une autre substance d'un gaz, d'un liquide ou d'une substance dissoute.

Adsorption : procédé de fixation à la surface de substances solides (atomes, ions, molécules) d'un gaz, d'un liquide ou d'une substance dissoute.

Analyse chimique des extractibles : méthode consistant à digérer partiellement un échantillon de sédiments de façon à extraire les éléments potentiellement biodisponibles (liés aux carbonates, aux oxydes de fer ou de manganèse ou encore à la matière organique) pour effectuer, par la suite, un dosage élémentaire.

Analyse chimique globale ou totale : méthode consistant à digérer complètement un échantillon de sédiments, généralement par oxydation, à l'aide d'un acide fort, pour effectuer, par la suite, un dosage élémentaire.

Analyse granulométrique : mesure de la distribution dimensionnelle des particules d'un échantillon à l'aide d'un tamis standard, d'hydromètres et de colonnes de décantation standardisées.

Argile : type de sol ou de sédiments de forte cohésion, composé de particules de diamètre inférieur à 0,004 mm.

Bioaccumulation : terme général désignant le processus par lequel certains organismes aquatiques accumulent une substance chimique directement à partir de l'eau ou par l'intermédiaire des aliments qui en renferment

Bioamplification : Résultat des processus de bioconcentration et de bioaccumulation se traduisant par l'augmentation de la concentration des produits chimiques accumulés dans les tissus dès que l'on monte de deux niveaux ou plus dans la chaîne trophique. La bioamplification laisse supposer qu'il y a transfert efficace de produits chimiques à l'organisme consommateur à partir des aliments, de sorte que la concentration de ces produits augmente systématiquement d'un niveau trophique à un niveau suivant.

Bioconcentration : Processus de rétention dans les tissus d'un organisme au point que la teneur des tissus dépasse celle du milieu ambiant, en tenant compte simultanément de l'absorption et de l'élimination.

Biodisponibilité : un degré de disponibilité auquel un composé ou un élément peut être absorbé par la faune ou la flore.

Biomobilisation : Prise en charge par des organismes vivants ou intégration dans une structure vivante de polluants présents dans l'eau ou les sédiments.

- BPC :** nom abrégé des biphényles polychlorés. Composés organiques constitués de composés phénolés et de chlore. Les BPC étaient utilisés comme isolants dans les transformateurs et les condensateurs. Ces composés sont pratiquement insolubles dans l'eau et sont très persistants. Ils s'adsorbent fortement aux sédiments fins et à la matière organique et se dissolvent dans les huiles ou les graisses.
- Composé organochloré :** composé organique dans lequel existent un ou plusieurs atomes de chlore.
- Consolidation :** processus mécanique qui fait augmenter progressivement la tension exercée sur les grains et diminuer graduellement la pression de l'eau. Les conséquences immédiates de la consolidation sont le tassement, une porosité réduite et une réduction de la teneur en eau des sédiments.
- Courants côtiers :** courants créés par l'action des vagues; se propagent en général parallèlement au rivage.
- DCO :** demande chimique d'oxygène, exprimée en mg/l, nécessaire pour la dégradation chimique de la matière organique.
- Densité :** rapport de la masse d'un volume donné de matière à la masse du même volume d'eau.
- Désagrégateur :** unité mécanique qui est montée sur le tuyau d'aspiration, avec comme fonction de désagréger le sol par un mouvement rotatoire, ce qui permet ainsi l'aspiration des produits de dragage.
- Diffuseur :** équipement qui s'adapte à l'extrémité aval d'un pipeline et qui admet le courant descendant du mélange de dragage pour le transformer en un courant horizontal. Les diffuseurs peuvent être utilisés pour le recouvrement ou l'épandage en minces couches sur de grandes surfaces.
- Hydrocarbures :** nom générique des composés organiques dont les molécules ne sont constituées que de carbone et d'hydrogène. L'essence et d'autres produits pétroliers sont pour une grande part composés d'hydrocarbures. Les hydrocarbures d'origine pétrochimique présents dans les sédiments proviennent généralement des déversements de l'industrie pétrochimique, des pertes par transbordement, des déversements ou apports dus à la navigation etc.
- Lixiviation :** processus par lequel un liquide libère des matières du milieu d'origine, les dissout et les transporte dans cet état.
- Matières en suspension :** particules solides flottant dans un liquide ou maintenues dans la colonne d'eau sous l'action de la turbulence.
- Mobilité :** capacité des substances, sous l'influence de processus physiques ou chimiques, à se dégager de leur support ou milieu original.

Oxydation : réaction chimique d'un composé avec l'oxygène ou réaction par laquelle un atome ou un groupe d'atomes perd un ou plusieurs électrons.

Persistant : se dit de quelque chose qui se décompose très difficilement dans les conditions normales.

Pesticides : terme générique désignant des composés synthétisés industriellement pour servir de produits de lutte antiparasitaire, notamment : les herbicides, les fongicides (hexachlorobenzène; etc.) et les insecticides (hydrocarbures chlorés, HCH, etc.). Les pesticides se retrouvent dans l'eau suite au lessivage des terres agricoles et aux rejets industriels.

pH : degré d'acidité d'une solution; s'exprime par le logarithme négatif de la concentration d'une solution en ions H^+ . L'échelle de pH varie de 1 à 14, les pH faibles désignant les solutions acides, et les pH élevés les solutions basiques; le point de neutralité se situe à un pH égal à 7. Le pH joue un rôle important dans les réactions chimiques notamment au niveau de la mobilité des métaux lourds dans les produits de dragage.

Pompe pneumatique : appareil de refoulement des déblais qui aspire les produits de dragage sous vide dans un récipient qui est ensuite vidé avec de l'air comprimé.

Porte, clapet ou panneau de sols : unité mécanique, montée sur le fond d'une barge ou d'une drague suceuse porteuse, qui permet de décharger de la cale les produits de dragage.

Potentiel redox (Eh) : potentiel d'oxydo-réduction d'un sol dans des conditions oxydantes (Eh positif) ou réductrices (Eh négatif). Le Eh joue un rôle important dans les réactions chimiques notamment au niveau de la mobilité des métaux lourds dans les produits de dragage.

Ppb : "partie par milliard" : quantité de particules par milliard, exprimée en proportion de la masse. 1 ppb = 1 ug/kg

Ppm : "partie par million" : quantité de particules par million, exprimée en proportion de la masse. 1 ppm = 1 mg/kg

Remise en circulation : terme désignant les processus par lesquels les sédiments ainsi que les polluants qui sont adsorbés sur ceux-ci sont remis en suspension dans la colonne d'eau.

Remise en solution : terme désignant les processus par lesquels les polluants se détachent des particules et redeviennent mobiles et disponibles pour la faune et la flore.

Sable : type de sol non cohésif, composé de grains d'un diamètre compris entre 0,06 mm et 2 mm.

Salinité : quantité de sels dissous dans l'eau, le sol ou les produits de dragage, exprimée en unité de volume (parties par mille).

- Silt** : type de sol ou de sédiments aux propriétés cohésives, composé de grains d'un diamètre compris entre 0,004 mm et 0,06 mm.
- Stabilisation** : traitement d'un matériel jusqu'à ce que la conservation de ses propriétés physiques, chimiques et mécaniques soit assurée.
- Substance organique** : substance morte dérivée des plantes, des micro-organismes et des animaux.
- Suivi environnemental** : Suivi de l'évolution des conditions du milieu pendant et après la réalisation de travaux.
- Surveillance technique** : Surveillance de l'évolution des travaux en termes d'échéancier, de pourcentage de réalisation et de modifications apportées aux plans et devis.
- Surverse** : eau de débordement des dragues auto-porteuses des barges ou des chalands
- Teneur en eau** : rapport de la masse d'un liquide à celle des particules solides dans un volume donné. La teneur en eau d'un sol ou d'un produit de dragage dépend dans une large mesure de la teneur en grains fins et en substances organiques.
- Turbidité** : opacité d'un liquide ou dispersion de la lumière causée par la présence de matières en solution ou en suspension.

DOCUMENTS DE RÉFÉRENCE CONSULTÉS²

- Averett, Daniel E. et Mark J. Otis (1990). *New Bedford Harbor Superfund Project, Acushnet River Estuary Engineering Feasibility Study of Dredging and Dredged Material Disposal Alternatives. Report 12, Executive Summary*. Technical Report EL-88-15, US Army Engineer Waterways Experiment Station, Vicksburg, Miss., U.S.A.
- Averett, Daniel E., Bret D. Perry, Elizabeth J. Torrey et Jan A. Miller (1990). *Review of Removal, Containment, and Treatment Technologies for Remediation of Contaminated Sediment in the Great Lakes*. Miscellaneous Paper EL-90-25, US Army Engineer Waterways Experiment Station, Vicksburg, Miss., U.S.A.
- Averett, Daniel E., Michael R. Palermo, Mark J. Otis et Pamela B. Rubinoff (1989). *New Bedford Harbor Superfund Project, Acushnet River Estuary Engineering Feasibility Study of Dredging and Dredged Material Disposal Alternatives. Report 11, Evaluation of Conceptual Dredging and Disposal Alternatives*. Technical Report EL-88-15, US Army Engineer Waterways Experiment Station, Vicksburg, Miss., U.S.A.
- Bonham, Nancy (1989). *Techniques d'intervention pour le nettoyage des produits chimiques dangereux déposés sur les sédiments*. Environnement Canada, Direction du développement technologique et des services techniques, Protection de l'environnement, Conservation et Protection, Rapport SPE 4/SP/1.
- Centre Saint-Laurent (1992). *Critères intérimaires pour l'évaluation de la qualité des sédiments du Saint-Laurent*. Document préparé conjointement par Environnement Canada et le ministère de l'Environnement du Québec.
N° de catalogue En40-418/1991F
- Centre Saint-Laurent (1992). *Guide méthodologique de caractérisation des sédiments*. Document préparé conjointement par Environnement Canada et le ministère de l'Environnement du Québec. N° de catalogue En40-412/1991F
- Centre Saint-Laurent (1990). *Équipements et méthodes de dragage recommandés sur le fleuve Saint-Laurent*. Rapport final. Préparé par Lavalin Environnement et Sanexen pour Environnement Canada.
- Conseil national de recherches Canada (1983). *Les conséquences écologiques du dragage et de l'élimination des résidus de dragage dans les eaux canadiennes*. Comité associé sur les critères scientifiques concernant l'état de l'environnement, CNRC n° 18131.
- Davis, John D., Scott MacKnight *et al.* (1990). *Environmental Considerations for Port and Harbor Developments*. World Bank Technical Paper #126, Transport and the Environment Series.

² Tous les documents cités sont conservés au Centre Saint-Laurent où ils peuvent être consultés sur place. Les contacts utiles pour obtenir une copie de certains d'entre eux peuvent être obtenus sur demande.

Environnement Canada (1985). *Guide pour un examen environnemental préalable des projets de dragage et de génie maritime dans le Saint-Laurent*. Conservation et Protection. Rapport EN 21-50/1985.

Environnement Canada (1980). *Guide relatif au dragage et à l'élimination des sédiments contaminés dans le Saint-Laurent*. Volume 1. Préparé par Roche Ltée.

Francingues, N. R. Jr. et al. (1985). *Management Strategy for Disposal of Dredged Material : Contaminant Testing and Controls*. Miscellaneous Paper D-85-1, US Army Engineer Waterways Experiment Station, Vicksburg, Miss., U.S.A.

Garde Côtière Canadienne (1990). *Réglementation environnementale sur le dragage et la gestion des sédiments dragués*. Résumé. Rapport préparé par Lavalin Environnement.

Hand, T. D., A. W. Ford, P. G. Malone, D. W. Thompson et R. B. Mercer (1978). *A Feasibility Study of Response Techniques for Discharges of Hazardous Chemicals that Sink*. U.S. Coast Guard CG-D-56-78, Washington, D.C., U.S.A.

Hayes, Donald F., T. Neil McLellan et Clifford L. Truitt (1988). *Demonstrations of Innovative and Conventional Dredging Equipment at Calumet Harbor, Illinois*. Miscellaneous Paper EL-88-1, US Army Waterways Experiment Station, Vicksburg, Miss., U.S.A.

Huston, John W. et William C. Huston (1976). *Techniques for Reducing Turbidity Associated with Present Dredging Procedures and Operations*. Contract Report D-76-4, US Army Waterways Experiment Station, Vicksburg, Miss., U.S.A.

Hydrotech Inc. (1989). *Aspects quantitatifs, dynamiques et qualitatifs des sédiments du Saint-Laurent*. Environnement Canada et ministère de l'Environnement du Québec.

McLellan, Thomas N., Robert N. Havis, Donald F. Hayes et Gene L. Raymond (1989). *Field Studies of Sediment Resuspension Characteristics of Selected Dredges*. Technical Report HL-89-9, US Army Waterways Experiment Station, Vicksburg, Miss., U.S.A.

Palermo, Michael R. et Virginia R. Pankow (1988). *New Bedford Harbor Superfund Project, Acushnet River Estuary Engineering Feasibility Study of Dredging and Dredged Material Disposal Alternatives. Report 10, Evaluation of Dredging and Dredging Control Technologies*. Technical Report EL-88-15, US Army Engineer Waterways Experiment Station, Vicksburg, Miss., U.S.A.

Parametrix Inc. (1990). *Standards for Confined Disposal of Contaminated Sediments. Development Documentation*. Préparé avec la collaboration de Ogden Beeman and Associates Inc., Hart-Crowsler Inc., Science Applications International Corp., Pacific Groundwater Group et Janet N. Knox Inc. pour le Washington Department of Ecology.

- Parametrix Inc. (1989). *Confined Disposal of Contaminated Sediments. Documentation of Standards Development - Appendices*. Préparé avec la collaboration de Ogden Beeman and Associates Inc., Hart-Crowler Inc., Science Applications International Corp., Pacific Groundwater Group et Janet N. Knox Inc. pour le Washington Department of Ecology.
- Peddicord, R.K., et al. (1986). *General Decisionmaking Framework for Management of Dredged Material - Example Application to Commencement Bay, Washington*. Miscellaneous Paper (Interim Draft Report), US Army Engineer Waterways Experiment Station, Vicksburg, Miss., U.S.A.
- Raymond, Gene L. (1984). *Techniques to Reduce the Sediment Resuspension Caused by Dredging*. Miscellaneous Paper HL-84-3, US Army Waterways Experiment Station, Vicksburg, Miss., U.S.A.
- Rochon, René et Laurie Sarazin (1987). *Technical Guide to the Environmental Screening of Dredging Projects and Marina Developments in Eastern Canada*. Environnement Canada, Conservation et Protection. Région du Québec et Région de l'Ontario.
- Rochon, René et Michel Chevalier (1987). *Échantillonnage et conservation des sédiments en vue de la réalisation des projets de dragage*. Environnement Canada, Conservation et Protection, Région du Québec.
- Rochon, René (1985). *Problématique des activités de dragage*. Environnement Canada, Service de la protection de l'environnement. Rapport SPE 4/MA/1.
- Togashi, Hiroaki (1981). "Sand Overlaying for Sea Bottom Sediment Improvement by Conveyor Barge" dans *Proceedings Management of Bottom Sediments Containing Toxic Substances*. USACE (October 1983), Fort Belvoir, Virginie, U.S.A.
- US Army Corps of Engineers (1987). *Confined Disposal of Dredged Material*. Engineer Manual 1110-2-5027, Washington D.C., U.S.A.
- US Army Corps of Engineers (1983). *Dredging and Dredged Material Disposal*. Engineer Manual 1110-2-5025, Washington D.C., U.S.A.
- US Environmental Protection Agency (1991). *Handbook - Remediation of Contaminated Sediments*. Center for Environmental Research Information, Office of Research and Development, EPA/625/6-91/028.
- US Environmental Protection Agency (1991). *Contaminated Sediments Seminar. Speaker Slide Copies*. CERI-91-19. Office of Research and Development, Cincinnati, Ohio 45268, U.S.A.
- US Environmental Protection Agency (1990). *Workshop on Innovative Technologies for Treatment of Contaminated Sediments, June 13-14, 1990. Summary Report*. Center for Environmental Research Information, Office of Research and Development, EPA/600/2-90/054.

