

St-Pierre de Broughton, 12 novembre 2015

Commissaires (BAPE Ste-Marguerite)
Bureau d'audiences publiques en environnement
Edifice Lomer-Gouin
575 rue St-Amable, Bureau 2.10
Québec, P.Q.
G1R 6A6

323 P NP DM55

Projet de parc éolien Mont Sainte-Marguerite
à Saint-Sylvestre, Saint-Séverin et Sacré-
Cœur-de-Jésus

6211-24-077

Sujet : Mémoire, / Christian Noel
Parc éolien du mont Ste-Marguerite

www.eolien-mont-sainte-marguerite.ca

Bonjour,

- Considérant
- Que je suis un résident citoyen/rural installé depuis des décennies,
- à St-Pierre de Broughton, dans une perspective d'un milieu de vie calme et paisible pour ma famille.

- Que St-Sylvestre est un village voisin hors zone Éolien, profitant du parc Ste-Marguerite en bordure riveraine de St-Pierre de Broughton / St-Jacques de Leeds, Sacré-Coeur de Jésus paroisse, directement impacté.

- Que par la position géographique de ma propriété, je demeure à proximité de plusieurs éoliennes du Parc éolien des Moulins installées aux sommets sud, et de celles prévues de Ste-Marguerite en bordure de la limite Nord de St-Pierre, St-Jacques de Leeds, Sacré-Coeur de Jésus, à proximité, sur les sommets nord de la vallée agricole des **3 municipalités doublement exposé. 24/7, à l'année pendant au moins 20 ans. PIÉGÉS.**

- Que moi et ma famille avons dû subir les bruits et inconvénients (travaux de déboisement, dynamitages, circulation de véhicules lourds, etc...) pendant la période de construction du parc éolien des Moulins.

- Que nous devons subir le bruit des éoliennes en période d'exploitation **pour les 20 prochaines années. (PIÉGÉ en double impact des 2 parcs éoliens voisins).**

- Que nous devons subir la détérioration de notre milieu de vie tant du point de vue visuel qu'auditif.

- Que la présence d'un nouveau parc éolien dans notre secteur augmentera de façon significative tous les inconvénients passés, présents et futurs.

- Que les journées du 20/21 oct. 15 dernier à St-Sylvestre n'a pu répondre à toutes mes interrogations. En soulevant plus. Par **l'absurde et l'impertinence des réponses.**

- Compte tenu qu'il était important d'avoir des réponses des différents ministères concernés (environnement, agriculture, etc...) tous regroupés afin d'avoir les deux côtés de la médaille et non seulement l'avis et l'expertise du convoiteur. **En équipe et complaisance apparente des représentants.**

- Que les avis des représentants sont ambiguës, pleine de réponses évasives, et ou d'affirmations gratuites, sans spécificité. **Pour certains BÉATS, PCQ sans ressources budgétaires.**

Suite 2



Photo C Noel milieu habité impacté Été-hiver original naturel vs les résidences enferrées et enclavées (poste 735)
Invasion industrielle d'un milieu habité : dévaluation immobilière, et Insanité.

Considérant :

- 1) Que les citoyens résidents occupants sont installés depuis des années et décennies dans les territoires de St-Jacques de Leeds, St-Pierre de Broughton, Sacré-Cœur de Jésus, St-Sylvestre, St-Séverin, Tring-Jonction, East-Broughton, etc., profitant d'un milieu de vie calme et paisible, étant **de vaillants travailleurs agricoles manuels, assidues à de longues heures de labeur, nécessitant un repos bien mérité et récupérateur.**

Et/ ou soient des citoyens conquis et **venus s'installer, INVESTISSANTS**, pour la nature paisible, pour la vie en famille, dans un milieu **naturel, paisible jour et nuit.**

Et/ ou soient des retraités avec leur famille installés dans ces milieux paisibles. Jours et Nuits.

Dans l'ensemble, des citoyens recherchant et **désirant un milieu de vie paisible, loin des lieux citadins. Jours et nuits**

- 2) Considérant que St-Sylvestre est un village hors zone éolien profitant uniquement de bénéfices monétaires, **tout en préservant ce milieu de vie paisible et de qualité**, tout en conservant son originalité et sans impacts ERRATIQUES, de santé, de grondages, de vibrations sismiques, mais **tout à la fois l'imposant aux voisins.** C'est-à-dire les voisins des municipalités limitrophes.
- 3) Considérant que les citoyens et plus particulièrement ceux de St-Pierre de Broughton, et de St-Jacques de Leeds subissent et/ ou sont témoins des impacts pendant les constructions et l'exploitation de ces méga- générateurs maintenant et pour les 20 prochaines années au moins. Que les autres citoyens des autres villages voisins sont témoins des bouleversements apportés par celui de la zone industrielle DES MOULINS, déjà en fonction. Un parc situé au sud de celui prévisible de Ste-Marguerite...**ENCLAVÉS.**
- 4) Considérant que nous devons subir la détérioration de notre milieu de vie autant au point de vue visuel qu'auditif et dommageable à plus ou moins long terme sur la santé physique et mentale. Tout en nous occasionnant des **préjudices à moyen et long terme. (immobilier & santé)**
- 5) Des préjudices reliés non seulement au Parc éolien des Moulins, mais étant pris en souricière avec un 2^e en projet (Parc éolien mont Ste-Marguerite) nous nous retrouverons donc avec vallées et **collines (habitées) enclavées entre les deux. L'ÉO- ghetto.**

D'un côté des éoliennes au sud de 2.3 MW du Parc Des Moulins et de l'autre au nord, des 3.2 MW (projet du Mont Ste Marguerite). Les éoliennes pour le projet du Mont Ste-Marguerite **une fois et demie plus énormes que ceux que nous connaissons déjà.**

Battant à tous vents au bout d'un pylône, par une méga voile immense. **Soumis aux forces dynamiques ERRATIQUES 24 heures par jour, 7 jours sur 7 et cela jours et nuits**

- 6) Considérant que les journées d'informations du 20/21 oct 2015, n'ont pas répondu aux interrogations, Que la population du milieu est tenue dans l'ignorance des impacts évidents. Réels. **Les intervenants se complaisants dans les dénis des inquiétudes et préoccupations.** Effleurant superficiellement les changements d'envergures prévus, **comme du rien là**, dans notre environnement rural, transformé en zone industrielle pour une production énergétique fantaisiste non justifiée, sans fourniture énergétique local. **Causant découragements, anxiété généralisée.**

- 7) Considérant primordial d'avoir des réponses à toutes nos interrogations, pertinentes aux bouleversements à double expositions de deux parcs éoliens à faible distance et en Co visibilité en certains endroits; des différents ministères publiques ainsi que des avis d'organismes privés; experts et autres, sur la définition de ces nouvelles méga patentes aéros génératrices , parmi les plus énormes en Amérique en milieu habité rural. La définition, démonstration, explication sont fortement décevantes, par des réponses évasives. En majorité se casant dans le DÉNI ABSOLU.
- 8) Considérant que des Résidents occupants ont assistés à la réunion du 20/21 oct15 à St-Sylvestre. Et à plusieurs autres du genre, celle-ci nous laisse perplexe tant qu'à la démonstration floue et les **réponses apportées, VS les témoignages accablants d'impactés, démonstrations à l'appui. Démontrant l'incompétence et/ ou l'ignorance du sujet traité.**
- 9) Considérant l'urgence en la demeure, quelques citoyens du milieu visé, se sont activés pour sonder et consulter bénévolement leur milieu, leurs voisins, etc... La majorité ignorant le sujet des éco-constructions pressenties, dans un avenir proche, dans le voisinage et leur région. Ils ont donc ressenti l'urgence de réagir en appuyant et en s'inscrivant à une demande de BAPE. Les appuis sont de 99%. En fait comme dans tout milieu averti d'avance des moyens disponibles offerts par la société de droits **pour une information transparente et publique. DÉCEVANTE.**
- 10) Considérant que seulement une trentaine de propriétaires terriens auront droit à des redevances et à de l'argent pour ces mégas machins virevoltant dans tous les sens, ERRATIQUES, Les profits seront donc à sens unique. Rien pour ces voisins et des centaines de personnes qui seront exposés mais non compensés. **La majorité est perdant financièrement, s'exposant aux INSANITÉS.**
- 11) Que la demande du BAPE du 30 juillet15. Suivant de la déception des 20/21 oct15. Que les 109 citoyens occupants résidents, adhérents à une demande de BAPE ont pu, chacun, consulter la carte préparée par le promoteur des emplacements prévus (**référence annexes P3**) pour chacune des 45 éoliennes de 3.2 MW , émanant des annexes du VOL 3 page 101, du DOC Ste-Marguerite, placées à l'endos de chaque demande de BAPE, La consultation et les demandes effectuées sont transparentes. **Bouleversés, Se sentant impuissant devant l'invasion industrielle pressentie.**
- 12) Considérant qu'en statistique **7 sur 10** des ÉO-propriétaires aux nombres seulement limités d'une trentaine environ, sont des résidents de l'extérieur du périmètre du parc. Allant de soi que ne vivant pas sur les lieux, bien à l'abri et loin des inconvénients, ils n'auront pas à subir les inconvénients que les résidents permanents devront vivre de façon continue. En général les propriétaires terriens qui acceptent de laisser installer ces éco-machins dans leur propriété le font au bout de leur terre à **environ à 1 mille de leur maison**, bien en retrait des énormes nuisances, Éo aero génératrices, sachant trop bien ce que ces machins apportent comme bouleversements. JOURS et NUITS au gré du vent, températures et SAISONS...AGGRAVANTS... ERRATIQUES. Le seul et unique intérêt étant l'ARGENT, au détriment du milieu habité et de voisins immédiats. **ÉQUITÉ ET SANTÉ paysages ruinés.**
- 13) Considérant qu'il serait important d'avoir des réponses de différents organismes publiques : Environnement, Énergie, etc. ... Ainsi que d'organismes privés et d'experts indépendants, et non seulement l'expertise du convoiteur exploitant, en complicité des agents publiques. De corps avec les instances publiques présentes. Sans qu'aucun autre sujet pertinent approfondi comme celui de la santé, **l'immobilier, Les DROITS CIVILS,** n'ait été abordée ces journées du 20/21 oct 15 Lesquelles présentations sont demeurées superficielles, évasives, **enferrées dans les dénis.**

14) Considérant que le temps disponible de moins de 10 jours de préparation et que la consultation bénévole citoyenne du milieu impacté est concluante. Que pour l'intérêt et le bien-être du milieu rural directement impacté et nous voulant représentants de l'ensemble du milieu habité impacté dans un territoire de villages où les réglementations diffèrent et/ou sont parfois même inexistantes. **La majorité des citoyens continuellement tenus dans l'ignorance factuelle.**

15) **Je demande le refus du projet du parc éolien St-Marguerite** dans les municipalités de St-Sylvestre, St-Séverin et Sacré-Cœur de Jésus, **Débordant** dans les Municipalités riveraines ci-haut référés: St Jacques de Leeds, St-Pierre de Broughton, Etc. (Voir P.30)

Ex : **St-Valentin.** <http://www.laterre.ca/actualites/environnement/le-projet-eolien-de-saint-valentin-refuse-par-le-gouvernement.php>

À l'évidence des informations ci-jointe :

NB= Un BAPE en audience sans les spécifications des ÉO-machins en questions et de sa raison d'être ??

La procédure suivie est À l'exemple de la documentation du BAPE :

http://www.bape.gouv.qc.ca/sections/mandats/eole_mont-sainte-marguerite/documents/DB38.1.pdf

http://www.bape.gouv.qc.ca/sections/mandats/eole_mont-sainte-marguerite/documents/DB39.pdf

1-La photo d'une éolienne Seimens 2.3 MW à coté d'une grange et de la machinerie agricole

<http://www.windpowerengineering.com/news/turbine-of-the-month-siemens-2.3-mw/> photo.=

La quelle n'était pas disponible pour l'audience du BAPE. Les 20 – 21 oct 15. (CRUCIAL)

Jamais démontrée et manquante des docs d'avant projets.

Sans références , fondamentales dans tous les autres états voisins . La plus importante information manquante.

2-Spécifications : les 20 /21 oct15 défauts :

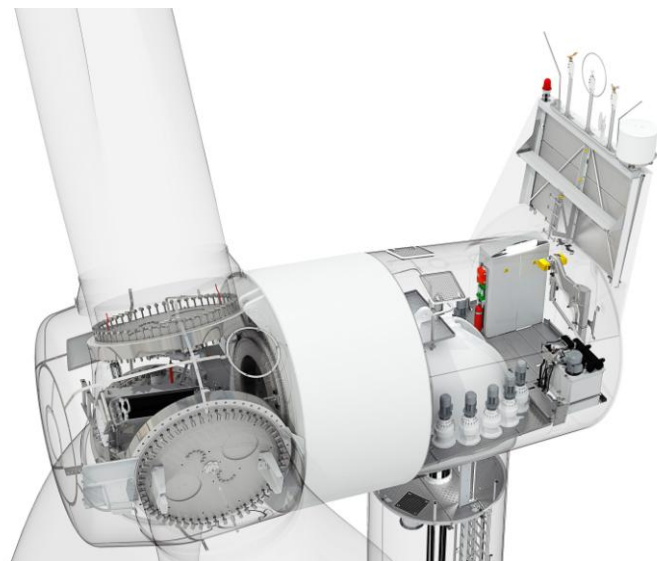
| Weight | Tower | |
|--------------------|-----------------------|------------------------------------|
| Single blade: - | Hub height: | 79.5/92.5/99.5/122/142 m |
| Hub: - | Type: | Steel tube/bolted steel shell tube |
| Rotor: 67,0 t | Shape: | conical |
| Nacelle: 78,0 t | Corrosion protection: | painted |
| Tower, max: 75,0 t | | |
| Total weight: - | | |

Details and information

| | |
|-------------------|-----------------------------|
| Rotor | |
| Diameter: | 113,0 m |
| Swept area: | 10.000,0 m ² |
| Number of blades: | 3 |
| Rotor speed, max: | 15,5 U/min |
| Tipspeed: | 91,7 m/s |
| Type: | B55 |
| Material: | fiberglass-reinforced epoxy |
| Manufacturer: | Siemens |

Power

| | |
|--------------------|------------|
| Rated power: | 3.200,0 kW |
| Cut-in wind speed: | 3,0 m/s |



Rated wind speed: 12,5 m/s
Cut-out wind speed: 25,0 m/s
Survival wind speed: 59,5 m/s
Wind zone (DIBt): -
Wind class (IEC): -

Power density 1: 320,0 W/m²
Power density 2: 3,1 m²/kW

Generator

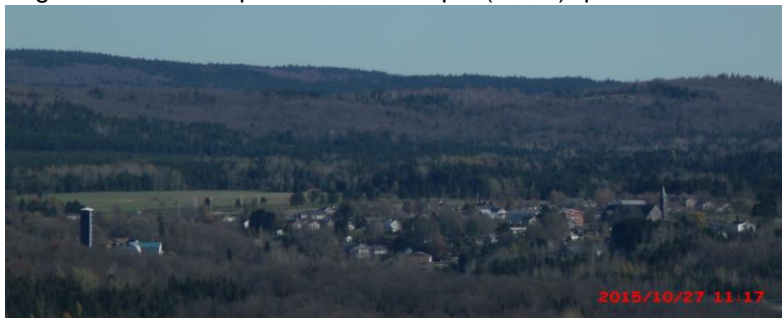
Type: Synchronous permanent
Number: 1,0
Speed, max: 15,5 U/min
Voltage: 690,0 V
Grid connection: IGBT
Grid frequency: 50,0 Hz
Hersteller: Siemens

Manufacturer

Manufacturer: Siemens Wind Power A/S
Country: Denmark

Photos non démontrées en audiences = Proportions évaluées, impossible

la voilure surdimensionnée de ce nouveau projet, la vague de chocs au croisement des pales sur le mat principal de chaque éolienne se répercutera dans la base de rock et s'additionnera d'un éo générateur à l'autre. L'encrage de ces mats de 300tonnes chacun, dans le rock, à plusieurs dizaines de mètres de profondeur (semblable au granit) par des tubes (ROAD) d'acier solide précontraint provoqueront des vibrations sismiques, favorisant le déplacements des vibrations plus loin et plus vite. Actionnées par les vents locaux, chaque machine tourne à la même révolution ou presque, l'impulsion pourrait avoir un effet d'amplification, d'une éolienne à l'autre, se répercutant à de fortes distances à travers le sol rocheux de la région. Ces vibrations pourront être ressenties par tous les habitants de la région. Aux vibrations s'ajouteront le bruit engendré par les pales. Encore une fois, le projet présente des éoliennes de très grandes dimensions avec une voilure encore plus grande que celle du parc au Sud de St-Pierre de Broughton d'où la génération d'une pression acoustique encore plus grande. Ici encore, l'addition des machines provoquera une augmentation de la pression acoustique (bruits) qui seront



perceptibles à très grande distance et ce phénomène ne sera qu'amplifié en hiver par temps très froid due la grande densité de l'air. Tous et chacun sont au fait que les sons et les vibrations voyagent plus rapidement et plus loin dans un milieu à forte densité. Météo , plafonds, pression atmosphérique, température, précipitations.

pamphlet de publicité : PUBLIQUE

Propellor seimen's 3.2 mw

<http://www.energy.siemens.com/co/en/renewable-energy/wind->

Wind Turbine SWT-3.0-113 / SWT-3.2-113

Description **Technical Specification**

Rotor

| | |
|------------------|--|
| Type | 3-bladed, horizontal axis |
| Position | Upwind |
| Diameter | 113 m |
| Swept area | 10.000 m ² |
| Speed range | 6.5-14.7 rpm (SWT-3.0-113) 4-16.5 rpm (SWT-3.2-113) |
| Power regulation | Pitch regulation with variable speed |
| Rotor tilt | 6 degrees |

Blades

| | |
|---------------------|--|
| Type | Self-supporting |
| Blade length | 55 m |
| Tip chord | 0.63 m |
| Root chord | 4.2 m |
| Aerodynamic profile | Siemens proprietary airfoils, FFA-W3-XXX |
| Material | GRE |
| Surface gloss | Semi-mat, < 30 / ISO2813 |
| Surface colour | Light grey, RAL 7035 |

Aerodynamic Brake

| | |
|------------|--------------------|
| Type | Full span pitching |
| Activation | Active, hydraulic |

Load-Supporting Parts

| | |
|-------------------|-------------------|
| Hub | Nodular cast iron |
| Main shaft | Nodular cast iron |
| Nacelle bed plate | Nodular cast iron |

[power/platforms/d3-platform/wind-turbine-swt-3-2-113.htm#content=Technical%20Specification](http://www.energy.siemens.com/co/en/renewable-energy/wind-power/platforms/d3-platform/wind-turbine-swt-3-2-113.htm#content=Technical%20Specification)

Wind Turbine SWT-3.0-113 / SWT-3.2-113

<http://www.energy.siemens.com/hq/en/renewable-energy/wind-power/platforms/d3-platform/>

Wind Turbine SWT-3.0-113 / SWT-3.2-113

<http://www.energy.siemens.com/hq/en/renewable-energy/wind-power/platforms/d3-platform/>

Mechanical Brake

| | |
|---------------------|----------------------|
| Type | Hydraulic disc brake |
| Position | Generator rear end |
| Number of callipers | 3 |

Canopy

| | |
|---------------|-----------------------------|
| Type | Totally enclosed |
| Surface gloss | Semi-gloss, 25-45 / ISO2813 |
| Colour | Light grey, RAL 7035 |

Generator

| | |
|---------------|--|
| Type | Synchronous, PMG |
| Nominal power | 3200 kW (SWT-3.0-113) 3400 kW (SWT-3.2-113) |

Grid Terminals (LV)

| | |
|---------------|--|
| Nominal power | 3000 kW (SWT-3.0-113) 3200 kW (SWT-3.2-113) |
| Voltage | 690 V |
| Frequency | 50 Hz or 60 Hz |

Yaw System

| | |
|-------------|------------------------|
| Type | Active |
| Yaw bearing | Externally geared |
| Yaw drive | 8 electric gear motors |
| Yaw brake | Passive friction brake |

Controller

| | |
|--------------|--|
| Type | Siemens Integrated Control System (SICS) |
| SCADA system | WPS |

Tower

| | |
|----------------------|--|
| Type | Tubular steel tower |
| Hub height | 83.5 – 127.5 m, according to defined tower program |
| Corrosion protection | Painted |
| Surface gloss | Semi-gloss, 20-40 / ISO2813 |
| Colour | Light grey, RAL 7035 |

Operational Data

| | |
|--------------------|--|
| Cut-in wind speed | 3-5 m/s |
| Nominal power at | 12-13 m/s |
| Cut-out wind speed | 25 m/s (SWT-3.0-113) 32 m/s (SWT-3.2-113 with HWRT feature) |
| Maximum 3 s gust | 70 m/s |

Weights (approximately)

| | |
|---------|------|
| Rotor | 67 t |
| Nacelle | 78 t |

Thetford Mines, QC +

Météo actuelle Émis le : dim. 1 nov. 5:25 PM

Nouvelle mise à jour dans 03:07 mins



Nuageux



8°C

T. ressentie 5

Novembre tiendra l'hiver à distance. Voyez jusqu'à quand.

Plus détails >>

50 15 km/h

Vents

98%

Humidité

100.4 kPa

Pression

9.7 km

Visibilité

2100 pi

Plafond

06:26

Lever du soleil

16:30

Coucher du soleil

Quand pleuvra-t-il ou neigera-t-il?

Pluie début à 17 h 30 Plus de détails

Précip. prévues - 36 Heures

De 18h dim. à 05h mar.
Pluie: 2-4 mm.

Rapports acoustiques

Sans ces données concordantes

Sont **INVALIDES**

Sans météos actuelles.

Comme suit :

L'éolienne opère dans son milieu
De mécanique des GAZ= l'air

Données sporadiques modélisée

Sans références.

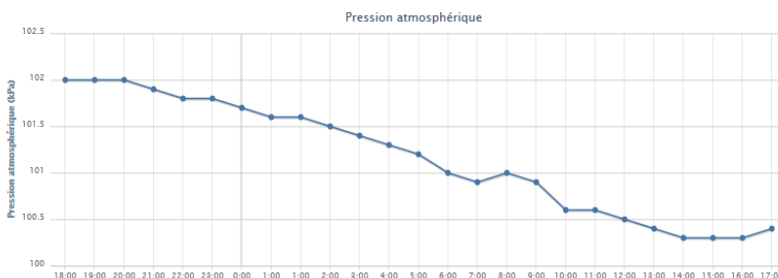
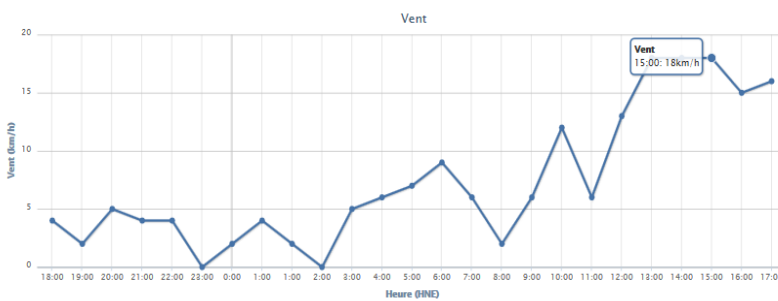
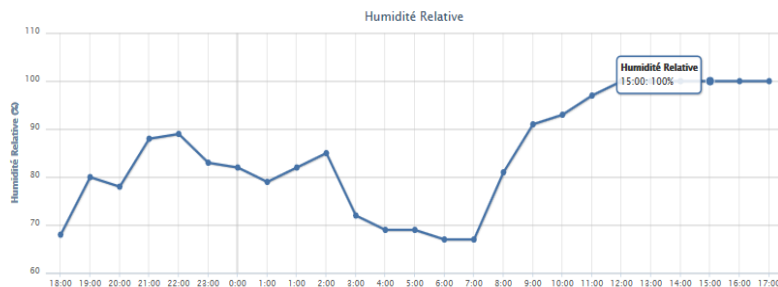
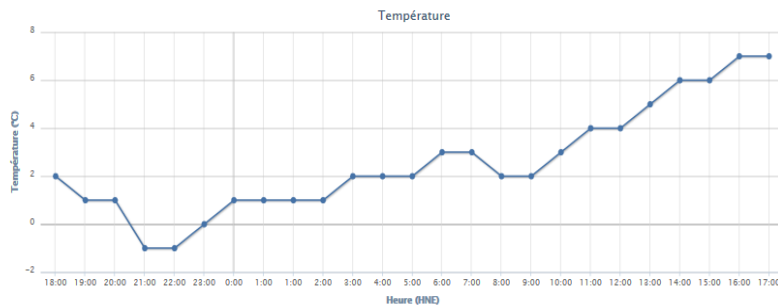
Interactives ambiantes.

Thetford Mines, Québec

Graphiques des dernières 24 heures

°C | Tableau | Graphique

Heure locale: 01 novembre, 2015 17h43 HNE



Ou modélisées irréelles.

Équivalences :

Km-h / m/s

5 km/h = 1.39 m/s

10 km/h = 2.78 m/s

15 km/h = 4.17 m/s

20 km/h = 5.56 m/s

30 km/h = 8.33 m/s

40 km/h = 11.11 m/s

60 km/h = 16.67 m/s

70 km/h = 19.44 m/s

80 km/h = 22.22 m/s

90 km/h = 25 m/s

100 km/h = 27.78 m/s

120 km/h = 33.33 m/s

130 km/h = 36.11 m/s

UNITÉS de mesures acoustiques

Reconnues : AUSWEA2004

There are lots of different noise level calculation models:

- ISO 9613-2 which is the model that we see the most

- VDI 2714

- Concawe

- BS 5228

- General Prediction Method (Danish)

- Danish EPA Guidelines

- Netherlands Guidelines 1999

- Swedish method (land/sea)

- Nord2000 model / WiTuProp vs. ISO 9613-

(terrain – météo)

-Noise (IEC 61400-11:2002)

<http://waubrafoundation.org.au/resources/what-vestas-and-wind-industry-knew-about-inadequate-noise-prediction-models-auswea-2004/>

Pas de notes 98-01 : Inconnues

NON PLUS UN RÈGLEMENT, NI LOI,

Improvisation galvaudée.

E-82 E2 / 2,000 kW

Rated power: 2,000 kW

Rotor diameter: 82 m

Hub height: 78 m / 85 m / 98 m / 108 m / 138 m

Wind zone (DiBt): WZ III

Wind class (IEC): IEC/NVN IIA

Turbine concept: Gearless, variable speed, single blade adjustment

Rotor

Type: Upwind rotor with active pitch control

Rotational direction: Clockwise

No. of blades: 3

Swept area: 5,281 m²

Blade material: GRP (epoxy resin); integrated lightning protection

Rotational speed: variable, 6 - 17.5 rpm

Pitch control: ENERCON single blade pitch system, one independent pitch system per rotor blade with allocated emergency supply

Drive train with generator

Main bearing: Double-row tapered / cylindrical roller bearings

Generator: ENERCON direct-drive annular generator

Grid feeding: ENERCON inverter

Brake systems: 3 independent pitch control systems with emergency power supply, rotor brake, rotor lock

Yaw control: Active via adjustment gears, load-dependent damping

Cut-out wind speed: 28 - 34 m/s (with ENERCON storm control)

Remote monitoring: ENERCON SCADA

no3 = SUITE P 9 : Immobilier

Des milliers d'exemples dont quelques-uns : (documents PUBLIQUES)

Immobilier = équité , ou (expropriation déguisée) = saisie.

1- <http://www.windturbinesyndrome.com/2014/london-school-of-economics-wind-turbines-hammer-property-value/>

The study by the [London School of Economics](#) (LSE) – which looked at more than a million sales of properties close to wind farm sites over a 12-year period – found that values of homes **within 1.2 miles of large wind farms were being slashed by about 11 per cent.**

2-<http://www.dailymail.co.uk/news/article-2546042/Proof-wind-turbines-thousands-home-value-homes-1-2-miles-wind-farms-slashed-11-cent-study-finds.html> •

Study by LSE found value of homes close to wind farms slashed by 11%

- Home that costs £250,000 would lose £27,000 in value
- Homes as far at two-and-a-half miles away could be reduced by 3%

Read more: <http://www.dailymail.co.uk/news/article-2546042/Proof-wind-turbines-thousands-home-value-homes-1-2-miles-wind-farms-slashed-11-cent-study-finds.html#ixzz2uiydArYg>

3-Windfarms make homes unsellable

by Victoria Allen | Daily Mail | via [Scotland Against Spin](#)

Scots homeowners are seeing up to 50 per cent slashed from the value of their houses because of wind turbines, estate agents have warned.

Des montagnes d'évidences démontrent que 'éolien à causes des pertes de million\$. à travers le pays sur les demeures proches des éoliennes It comes as the Scottish Government launches a study into the link between house prices and turbines, which experts say will show homes near wind... [Continue reading →](#)

4- CASE STUDY: Diminution in Value Wind Turbine Analysis October 19, 2012 From Hal Marsh:

http://www.lansinkappraisals.com/downloads/CaseStudy_DiminutionInValue_InjuriousAffection_WindTurbines.pdf Here is my report on the Meeting with [Ben Lansink](#) on Transmission Lines Oct. 17, 2012. Ben first spoke about his recent Case Study; "Wind Turbines Diminution in Value" [see link at top] – Eric Gillespie a lawyer involved in several cases hired Lansink to do the study – Gillespie also hired 2 other appraisers to critique his work – it will be held up to criticism – provided copies to CanWEA and Industrial Wind... [Continue reading →](#) 71 pages.

moins—(\$43,776, -38.48%) moins (-\$73,099 -28.88%) (\$66,942 -27.67%) (-\$54,090 -32.96%)
(-\$38,826 -22.47%) (-\$86,181 -55.18%) etc etc...



Property Devaluation – Click here

[Lansink Appraisals & Consulting: Case Study Wind Turbines Diminution Injurious Affection Oct-12](#)
5- <http://ottawawindconcerns.com/2014/01/26/london-school-of-economics-study-finds-property-value-loss-near-wind-power/>

The study by the London School of Economics (LSE) – which looked at more than a million sales of properties close to wind farm sites over a 12-year period – found that values of homes within 1.2 miles of large wind farms were being slashed by about 11 per cent.

Photo / CN= 2.3MW à moins 1km du perron de la maison. Une trentaine d'éoliennes de presque 500 pieds de hauteur autour de cette demeure, nuisance, insanité.

This means that if such a wind farm were near an average house in Britain, which now costs almost £250,000, it would lose more than £27,000 in value

6- 32 000 euros en moinsLe [Daily Mail](#), qui relaie l'information, a fait le calcul : une maison à 300 000 euros n'en vaudrait plus que 268 000, soit une perte de 32 000 euros.



7- Wind Turbine Analyses Municipal Property Assessment Corporation (MPAC)

Current Value Change February 2013
71 pages.

[Santé Can. 56, Pertes jusqu'à -36%, p.43 -56%, P41-30%, p.39 -29%,P.35-39%, P31. -55.18%, P.29 -44.17%, P24-59%, P.22-37.3%, P19-26.66%, P19 -24%, P15-59%, P13-48.27%, pour des maisons de 300 à 400 mille\\$...](#)

[Des 50aines d'études hors Québec par des Banques , Cie immobilières , etc privées sont disponibles.](#)

2- Santé : LISTES DES RÉFÉRENCES **SANTÉ BAPE NB** : Ces références sont celles des intervenants, Acceptées dans la forme et le fonds comme telles. À forte expression du DÉNIS d'effets INSANITAIRES.
Desquelles je me suis guidée pour présenter, notre point de vue
http://www.bape.gouv.qc.ca/sections/mandats/eole_mont-sainte-marguerite/documents/DB38.1.pdf
http://www.bape.gouv.qc.ca/sections/mandats/eole_mont-sainte-marguerite/documents/DB39.pdf
http://www.bape.gouv.qc.ca/sections/mandats/eole_mont-sainte-marguerite/documents/DB38.pdf
http://www.bape.gouv.qc.ca/sections/mandats/eole_mont-sainte-marguerite/documents/DA9.pdf

407 rapports= effets INSANITÉ <https://www.wind-watch.org/documents/category/health/?titles=on>

63 rapports reconnaissant les insanités éoliennes compilées par Carmen Krogh, BScPharm **April 2015**
http://www.windvictimsontario.com/uploads/3/1/4/3/3143767/summary_references_wind_turbines_and_health_april

Nouveau rapport canadien (Réf publique)

Devant l'importance des plaintes de riverains d'éoliennes, plusieurs Comtés canadiens ont mis en place un groupe de travail « *Multi-municipal Wind Turbine Working Group* » dont le rapport a été publié en juillet dernier.
*Essai de traduction des grandes lignes de ce rapport, seul **l'original en anglais** faisant foi, émaillé de quelques commentaires, en italique, et d'une conclusion personnelle.*
Certaines pages sont mentionnées afin de faciliter la vérification des sources grâce au texte original.

1°) Neil Kelley

Les premières plaintes concernant des vibrations et un bruit impulsif, davantage ressenti qu'entendu, dans un rayon de 3km d'éoliennes de 2MW, datent de 1979 à Boone en Caroline du Nord.

(p13)

(A noter que c'est cette même année que l'arrêté du 26 août 2011 supprime, en France, le contrôle de toutes basses fréquences pour les éoliennes tandis qu'il reste obligatoire à partir de 125Hz dans le code de santé publique : art. 1334 34.)

le potentiel basses fréquences comparable entre la 1° conception « downwind et celle, plus moderne, « upwind », utilisée actuellement : Kelley 1988 p170)

D'autres acousticiens, tels que Richard James ont confirmé cette augmentation des basses fréquences des éoliennes modernes.

2) Malcom Swinbanks 2012

Montre que le seuil de perception des infrasons est bien inférieur à celui admis jusqu'alors. [8]
Dans une étude de 2015, M.Swinbanks décrira les symptômes qu'il subit personnellement lors des mesurages d'infrasons d'éoliennes : « Direct experience of low frequency noise and infrasounds within a windfarm community ».

3) Richard James 2012

Met en évidence les pics de pression à chaque passage de pale et les creux entre deux passages, qui développent une énergie infiniment supérieure que la moyenne de pression enregistrée.

Le rapport développe ensuite (p19-30) 3 études capitales et lourdes de répercussions.

1- L'étude Mc Pherson du nom du mécène qui finança les travaux sur les éoliennes de Falmouth, pour comprendre le grand nombre de plaintes des riverains.

(Cette étude met également la modulation d'amplitude en évidence)

A noter que le tribunal a constaté l'évidence d'un risque « de troubles physiologiques et psychologiques irréversibles » (p 3 du memorandum). En février 2015, de nouvelles mesures ont mis en évidence les pics de pression dans les habitations qui identifiaient sans équivoque l'éolienne responsable.

En septembre 2015, l'arrêt de l'éolienne a été prononcé à titre conservatoire en attendant le jugement de l'appel.

4) Les éoliennes de Shirley

A la suite de nombreuses plaintes, 4 cabinets acoustiques ont été mandatés pour étudier les basses fréquences et infrasons des éoliennes de Shirley, dans le Comté de Brown (Wisconsin).

La conclusion unanime des 4 cabinets est sans appel « **Les 4 cabinets sont d'avis que suffisamment de preuves et d'hypothèses ont été fournies par l'étude pour classer les basses fréquences et infrasons en tant que problème sérieux susceptible d'affecter l'avenir de l'industrie. Cela doit être pris en considération au delà de la pratique actuelle qui montre que leurs niveaux sont inférieurs au seuil de l'audition.** »

([Cooperative Measurement Survey and Analysis of Low-Frequency ...](#))p7

A la suite de ces conclusions, les éoliennes de Shirley ont été officiellement déclarées « **danger pour la santé humaine** ».

5) Cooper à Cape Bridgewater 2014

L'étude, de 491 pages comprenant 6 annexes techniques identifie, sans surprise les trains de pulsations infrasoniques qui constituent la signature des éoliennes mais permet également, grâce aux arrêts et redémarrages des machines d'établir le rapport entre les enregistrements des infrasons et les « sensations » des riverains.

4 Preuves médicale des effets de l'exposition chronique aux infrasons

Avec quelques citations de l'OMS : ([Guidelines for community noise](#))

- Une forte proportion de basses fréquences augmente considérablement les effets néfastes sur la santé (p14)
- Une exposition prolongée peut entraîner des effets permanents chez des personnes sensibles, tels qu'hypertension ou arrêt cardiaque
- Pour des bruits à forte composante de basses fréquences, une limite inférieure à 30dBA est recommandée (p58)
- Quand les basses fréquences sont prépondérantes, les dBA sont inappropriés (p 61)

6) Santé Canada avait publié récemment les **conclusions provisoires** d'une des nombreuses **études sur le sujet**. Et mentionnait :

« **-Un lien statistique a été établi entre le désagrément associé au bruit des éoliennes et plusieurs effets sur la santé auto déclarés par les répondants, y compris l'hypertension, les migraines, les acouphènes, les vertiges, les résultats obtenus au PSQI (Pittsburg Sleep Quality Index) et le stress perçu.**

-Un lien statistique a été établi entre le désagrément associé au bruit des éoliennes et les concentrations de cortisol dans les cheveux, ainsi que la tension artérielle systolique et diastolique. ». Et, sans surprise, l'étude ne trouve pas de corrélation entre le bruit total, mesuré en dBA et les symptômes, laissant donc le loisir de prolonger un débat stérile en remettant à plus tard la prise en charge de la détresse des riverains.

Les constats sont pourtant chaque fois les mêmes. Ainsi, après 23 jours d'audience, le témoignage de 11 experts et la production de milliers de pages de documentations et de publications scientifiques le **tribunal de Cherry Tree** considère notamment que : « **Des preuves ont été apportées au tribunal qu'un certain nombre de personnes vivant près d'éoliennes souffrent d'effets délétères sur la santé. La preuve en est à la fois directe et rapportée. Il y a une uniformité de description de ces effets à travers un certain nombre de parcs éoliens, à la fois dans le Sud-Est de l'Australie et l'Amérique du Nord. Les riverains se plaignent de troubles du sommeil, d'anxiété au réveil, de migraines, de pression à la base du cou, la tête et les oreilles, de nausées et de vertiges.** »

De même, une commission sénatoriale australienne vient de rendre son rapport après l'audition de quantité d'experts et de victimes et constate, sans ambiguïté **en introduction**:

Les travaux de Neil Kelley pour la NASA et l'US department of Energy (traduction d'un rapport canadien)

La confirmation des conclusions de Kelley par les études récentes (2011 2015) suite de la traduction)

Conclusion

Il y a de fortes et nombreuses preuves expérimentales, biologiques et témoignages en nombre croissant qu'un grand nombre de personnes vivant à proximité d'éoliennes souffrent des mêmes symptômes physiologiques et éprouvent la même détresse. Il y a, ici comme dans de nombreux autres pays, une claire déconnexion entre cette réalité et la position officielle qui prétend que les éoliennes ne provoquent pas de troubles à la santé humaine. (*Extrait du [Rapport 2015 du Sénat](#) australien dont la phrase originale est citée plus loin...*)

Ces victimes sanitaires des éoliennes industrielles sont connues depuis 35 ans. On en connaît la cause liée aux basses fréquences vibrations et infrasons, dont les symptômes font l'objet d'une abondante littérature scientifique. On sait que la pondération A (dBA) utilisée par la norme acoustique minimise considérablement leur valeur et empêche de les prendre correctement en compte. L'« [Officiel Prévention](#) » de février 2015 décrit d'ailleurs ces symptômes dans le cas d'exposition chronique aux infrasons, en citant notamment ceux des éoliennes parmi les agents potentiels.

Au lieu de quantifier le problème sanitaire, on préfère regarder ailleurs.

Robert Thorne après une [étude de 7 ans](#) sur un grand nombre de données conclut « *Les résultats suggèrent que les riverains d'éoliennes de cette étude ont subi une dégradation de la santé en rapport avec la gêne due au bruit et aux perturbations du sommeil.* »

Nissenbaum et Hanning 2012, présentent leurs conclusions au Congrès international bruit et santé de Londres 2011 en ces termes : « *Les émissions sonores des éoliennes perturbent le sommeil et entraînent une somnolence diurne et une dégradation de la santé mentale des résidents situés dans un rayon de 1,4km des éoliennes étudiées* »

Lors d'un [témoignage judiciaire](#), Nissenbaum a déclaré « *Mon avis de professionnel est qu'il y a une grande probabilité d'effets néfastes sur la santé significatifs pour les personnes vivant à moins de 1100m d'une éolienne de 1.5MW* ». (Et détaille les manifestations cliniques de ces effets néfastes)

Christopher Hanning, directeur du centre du sommeil de Leicester [a déclaré](#):

« *Il y a un risque réel pour le sommeil et la santé pour quiconque réside à moins d'1.5km d'éoliennes.* »

Il cite ensuite d'autres études concordantes et rappelle l'avis de C.Phillips.

(Rappelons que le rapport de C.Phillips publié dans le « [Bulletin of Science Technology & Society](#) », commence en ces termes « ***Il y a des preuves accablantes que les éoliennes causent de graves problèmes de santé chez les riverains, dans une proportion non négligeable et dont l'origine est généralement liée au stress.***

La preuve de cette évidence réside dans des milliers de rapports. Il y a également quelques compilations systématiques. Les rapports ont établi la gravité des problèmes et leur causalité. En raison de l'abondance de cette littérature, il est facile d'observer l'exposition et son incidence sur les résultats. »)

Le rapport canadien cite ensuite des conclusions de P.Schomer.

(Celui-ci a publié une théorie expliquant le mécanisme clinique des symptômes des riverains d'éoliennes, causés par les fréquences inférieures à 1 Hz : [A theory to explain some physiological effects of the infrasonic emissions at some wind farm sites](#))

Conclusion (Réf publique)

L'étude Mc Pherson, citée dans ce rapport, apporte quelques précisions :

L'effet cumulatif dose réponse qui s'exprime en « ***decibel equivalent number effect (k)*** » et dans lequel chaque passage de pale entraîne un événement sonore perceptible par le cerveau, même lorsque l'éolienne ne produit pas d'électricité, ou presque pas, au rythme moyen de 42 passages par minute, (24 heures sur 24, jour et nuit, 7 jours sur 7, durant les 52 semaines de l'année). Cet effet cumulatif étant probablement le caractère le plus insupportable évoquant le ***supplice de la goutte d'eau***, particulièrement la nuit.

Cette étude confirme que les habitations se comportent comme une caisse de résonance pour les basses fréquences qui sont plus fortes qu'en extérieur, (+ 4dB en intérieur, p 36), et sont de surcroît plus fortement modulées, avec des pressions négatives plus importantes (p46).

Des études s'efforcent de montrer qu'il n'y a pas de corrélation entre les symptômes ressentis et le volume total du bruit ambiant ou la distance aux éoliennes. Ce qui est une évidence, puisque ce n'est pas le bruit ambiant qui est nocif, ni même l'émergence du bruit particulier, mais principalement l'émergence de ses basses fréquences et infrasons et que ces basses fréquences sont d'autant plus intrusives que les fréquences plus élevées sont faibles.

Cette réalité explique que l'atténuation géométrique, infiniment plus limitée pour les infrasons, entraîne bien souvent une gêne plus importante à des distances supérieures. Des paramètres tels que la topographie, l'humidité, la structure des habitations et les sensibilités individuelles rendant la corrélation exacte avec la distance d'autant plus difficile à établir.

(Réf publique)

Santé Canada avait publié récemment les conclusions provisoires d'une des nombreuses **études sur le sujet**. Et mentionnait :

« *-Un lien statistique a été établi entre le désagrément associé au bruit des éoliennes et plusieurs effets sur la santé auto déclarés par les répondants, y compris l'hypertension, les migraines, les acouphènes, les vertiges, les résultats obtenus au PSQI (Pittsburg Sleep Quality Index) et le stress perçu.*

-Un lien statistique a été établi entre le désagrément associé au bruit des éoliennes et les concentrations de cortisol dans les cheveux, ainsi que la tension artérielle systolique et diastolique. ». Et, sans surprise, l'étude ne trouve pas de corrélation entre le bruit total, mesuré en dBA et les symptômes, laissant donc le loisir de prolonger un débat stérile en remettant à plus tard la prise en charge de la détresse des riverains.

Les constats sont pourtant chaque fois les mêmes. Ainsi, après 23 jours d'audience, le témoignage de 11 experts et la production de milliers de pages de documentations et de publications scientifiques le **tribunal de Cherry Tree** considère notamment que : « *Des preuves ont été apportées au tribunal qu'un certain nombre de personnes vivant près d'éoliennes souffrent d'effets délétères sur la santé. La preuve en est à la fois directe et rapportée. Il y a une uniformité de description de ces effets à travers un certain nombre de parcs éoliens, à la fois dans le Sud-Est de l'Australie et l'Amérique du Nord. Les riverains se plaignent de troubles du sommeil, d'anxiété au réveil, de migraines, de pression à la base du cou, la tête et les oreilles, de nausées et de vertiges.* »

De même, une commission sénatoriale australienne vient de rendre son rapport après l'audition de quantité d'experts et de victimes et constate, sans ambiguïté **en introduction** :

Les auteurs d'un **récent sondage canadien**, en collaboration avec la Direction régionale de santé publique, se sont déclarés surpris d'un pourcentage de 40% des répondants situés dans un rayon de 2 km d'un parc éolien ayant affirmé avoir souffert de symptômes, tels migraines, maux de tête, étourdissements, bourdonnements et sifflements dans les oreilles, ou une combinaison de ces symptômes au cours des 12 derniers mois.

(30% se déclarant fortement ou extrêmement dérangés par le bruit)

Selon l'OMS, la santé ne représente pas la seule absence de maladie mais « le complet bien être physique, mental et social. » Il semble qu'on doive, à minima, considérer les nombreux riverains sensibles à ces sensations de nausées, migraines, vertiges, oppression perte de concentration, tachycardie ... de façon régulière, comme subissant une atteinte grave à la santé.

C'est à la lumière de ces éléments que le 118^e congrès des médecins allemands a publié une **mise en garde** (p 353) contre les effets potentiels des infrasons et des vibrations solidiennes, notamment ceux

des fréquences inférieures à 1 Hz, dans un rayon de 10km !

Le rapport conclut "Les interactions entre les bruits solidiens et les infrasons transmis par l'air peuvent déplacer le seuil d'audition des personnes touchées vers le bas. **Les problèmes de santé de ces personnes peuvent donc se produire même sur des niveaux très faibles**".

("Die Wechselwirkungen von Körperschall und Luftinfraschall können die Wahrnehmungsschwelle betroffener Personen deutlich nach unten versetzen. Gesundheitliche Probleme dieser Personen können daher schon bei sehr niedrigen Pegeln auftreten".)

L'éminent médecin Robert Koch, prix Nobel et découvreur du bacille du même nom, avait annoncé qu'**«un jour viendra, où l'homme devra combattre le bruit aussi inexorablement qu'il a combattu la peste et le choléra.»**

Il semble que ce jour soit arrivé et que le silence, espèce vulnérable **en voie de disparition** qui demeurait le principal luxe de la ruralité soit désormais la cible d'un plan de destruction massive.

Sources du rapport canadien

1 -a. N. D. Kelley, R. R. Hemphill, M. E. McKenna. "A Methodology for Assessment of Wind Turbine Noise Generation", 1982. (First published in *J. Solar Engineering*, Vol. 21 (1981), pp.341-356).

-b. E. W. Jacobs, N. D. Kelley, H. E. McKenna, N. J. Birkenheuer. "Wake Characteristics of the MOD-2 Wind Turbine at Medicine Bow, Wyoming". November 1984.

-c. N. D. Kelley, H. E. McKenna, R. R. Hemphill, C. I. Etter, R. I. Garrelts, N. C. Linn. "Acoustic Noise Associated with the MOD-1 Wind Turbine: Its Source, Impact, and Control". February 1985. (First published by the Solar Energy Research Institute, February 1985). (262 pages)

-d. N.D. Kelley. "A Proposed Metric for Assessing the Potential of Community Annoyance from Wind Turbine Low-Frequency Noise Emissions", November 1987.

-e. N. D. Kelley, H. E. McKenna, E. W. Jacobs, R. R. Hemphill, J. Birkenheuer. "The MOD-2 Wind Turbine: Aeroacoustical Noise Sources, Emissions, and Potential Impact". Solar Energy Research Institute. Prepared for the U.S. Department of Energy, January 1988.

2 N. D. Kelley, R. R. Hemphill, M. E. McKenna. "A Methodology for Assessment of Wind Turbine Noise Generation", 1982, p.113.

3 Kelley *et al.* 1985 p. iii.

4 Kelley *et al.*, 1982, *op. cit.* p.112.

5 Kelley, 1987, p.6.

6 **Letter from Robert Hornung**, Canwea to Marcia Wallace, Ministry of the Environment dated July 24,

2009

7 "The relative amount of low-frequency noise is higher for large turbines (2.3–3.6 MW) than for small turbines (below 2 MW), and the difference is statistically significant." Moller, H., Pedersen, C.F., "Low-frequency noise from large wind turbines". *J. Acoust. Soc. Am.* 129 (6), June 2011.

8 Swinbanks, M. "The Audibility of Low Frequency Wind Turbine Noise". *Fourth International Meeting on Wind Turbine Noise*, Rome Italy, 12-14 April 2011 Inter.Noise USA, 2012

Rapport sur les effets sanitaires par Alain Belime :

<http://environnementdurable.net/documents/pdf/Rapport%20sur%20les%20risques%20sanitaires%20-%20Alain%2005-2014%20v2.4.2.pdf>

Trouble du cerveau éol. 23 juillet 2015

http://www.naturalnews.com/050506_wind_turbines_infrasound_brain_disturbances.html

Robert thorne doctorat du bruit australie

Santé= basse fréquence = problèmes de santé

<http://docs.wind-watch.org/NMS-Wind-Farm-Noise-Human-Perception-April-2013.pdf>

https://www.google.ca/search?q=Wind+Farm+Noise+and+Human+Perception+A+Review&og=Wind+Farm+Noise+and+Human+Perception+A+Review&aqs=chrome..69i57.2337j0j7&sourceid=chrome&es_sm=93&ie=UTF-8

Irlande syndrome éol. Est réelle

http://www.naturalnews.com/044196_wind_turbine_syndrome_health_authorities_mysterious_illness.html

Santé (383 études)

<file:///F:/expert%20%C3%A9olien/338%20%C3%A9tudes.htm>

<http://www.wind-watch.org/documents/properly-interpreting-the-epidemiologic-evidence-about-the-health-effects-of-industrial-wind-turbines-on-nearby-residents/>

posté: 20 juillet 2011 • Santé, [Droits de l'homme](#)

Interpréter correctement les données épidémiologiques sur les effets sur la santé de l'industrie des éoliennes pour les riverains

Auteur: [Phillips, Carl](#)

Résumé (Réf publique)

Il y a des preuves accablantes que les éoliennes causent des problèmes de santé graves chez les riverains, habituellement maladies de type stress disorder, à un taux non négligeable. La majeure partie de la preuve prend la forme de milliers de rapports d'événements indésirables. Il ya aussi une petite quantité de données recueillies systématiquement-. Les rapports d'événements indésirables fournissent des preuves irréfutables de la gravité des problèmes et de la causalité dans ce cas en raison de leur volume, la facilité d'observation de l'exposition et de l'incidence sur les résultats, et les données cas chassé-croisé. Les partisans de turbines ont cherché à nier ces problèmes en faisant une collection des revendications contradictoires, y compris que la preuve n'a pas «compter», les résultats ne sont pas «vraies» maladies, les résultats sont propre faute des victimes, et que les modèles acoustiques ne peuvent pas expliquer pourquoi il ya des problèmes de santé de sorte que les problèmes ne doivent pas exister. Ces revendications semblent avoir influencé de nombreux observateurs non-experts, si elles sont facilement démystifié. En outre, si l'échec des modèles pour expliquer les problèmes observés ne nie pas les problèmes, cela signifie que nous ne savons pas ce qui, autre que kilomètres de distance, pourrait suffisamment atténuer les effets. Il n'y a eu aucune analyse de la politique qui justifie l'imposition de ces impacts sur les riverains. Les tentatives de nier l'évidence ne peuvent être considérées comme désaccord scientifique honnête, et représentent soit une grossière incompetence ou de partialité intentionnelle.

Carl V. Phillips, Ph.D.
Institut de la santé Populi

Carl V. Phillips, "Interpréter correctement les données épidémiologiques sur les effets sanitaires des industriels éoliennes sur les riverains," *Bulletin de la Science, de la Technologie et Société*, vol. 31, no. 4 (Août 2011), pp. 303-315.

[Télécharger document original: "Interpréter correctement les données épidémiologiques sur les effets sur la santé de l'industrie des éoliennes sur les riverains"](#)

<http://stopthesethings.com/2014/12/17/21-peer-reviewed-articles-on-the-adverse-health-effects-of-wind-turbine-noise/>

PROBLÈMES DE SANTÉ 2015 WAUBRA FOUNDATION

<http://waubrafoundation.org.au/resources/acoustical-society-america-conference-2015-waubra-foundation-presentation-notes/>

Santé humaine

COMMENTAIRE : LES INFRASONS SONT COMME LES CANCERS : ON NE LES VOIT, ON NE LES ENTEND PAS, ON NE LES RESSENT PAS MAIS, ILS VOUS MINENT PETIT À PETIT COMME UN MÉTRONOME.

DÉVELOPPEMENT ÉOLIEN DÉCLARÉ COMME UN "DANGER POUR LA SANTÉ HUMAINE" PAR LE SERVICE SANITAIRE DE LA VILLE

Le service sanitaire du chef-lieu du comté de Brown dans le Wisconsin a déclaré que le développement industriel éolien Shirley de Duke Energy est un danger pour la santé humaine. Les mots précis de leur déclaration sont les suivants:

LA PRIVATION PROLONGÉE DE SOMMEIL CONSIDÉRÉE COMME UNE FORME DE TORTURE

Le comité des Nations Unies contre la torture (UN CAT)

L'effet sanitaire néfaste du bruit n'est pas une hypothèse, mais un fait avéré. Le bruit tue.

Il représente la 2^o cause de mortalité, après le charbon, avec 10 000 décès prématurés, 900 000 nouveaux cas d'hypertension et 43 000 hospitalisations, chaque année, en Europe

Enquête sur l'impact acoustique des turbines à vent de Pacific Hydro

à Cape Bridgewater, Victoria, Australie

Déclaration 21e Janvier de résidents participants 2015

Enquête acoustique de Steven Cooper connecte infrasons des éoliennes Le intérieur de nos maisons avec inacceptables Impacts sur la santé

L'étude Cooper prouve que la Waubra Foundation avait raison, ainsi que les docteurs Sarah Laurie, Nina Pierpont, Robert McMurtry, Michael Nissenbaum, Chris Hanning, Jay Tibbetts, Sandy Reider, David Iser, Amanda Harry, et Mme Carmen Krogh et **une centaine d'autres chercheurs** ou médecins de par le monde, tout comme les résidents eux-mêmes qui ont décrit les symptômes dont ils souffraient, et qui **pour beaucoup d'entre eux ont dû abandonner leurs maisons de façon périodique ou permanente.**

de l'*Irish Examiner* journal, le fonctionnaire - Dr Colette Bonner - dit en outre que les personnes qui sont à risque de le controversé *syndrome d'éoliennes* doivent être traitées "de manière appropriée et sensible, car ces symptômes peuvent être débilantes."

Learn more: http://www.naturalnews.com/044196_wind_turbine_syndrome_health_authorities_mysterious_illness.html#ixzz3oqoqVWpj

LE LIBELLÉ DE LA MOTION EST LE SUIVANT:

«Pour déclarer les éoliennes industrielles dans la ville de Glenmore, le comté de Brown. WI . un danger pour la santé humaine toutes les personnes (résidents, travailleurs, visiteurs et passants sensible) qui sont exposés à des **infrasons / faible bruit de fréquence** et d'autres émissions potentiellement nocives pour la santé humaine».

Le contexte est en référence à Brown code comté 38.01 dans le comté ordonnances Brown, au chapitre 38, relatif aux nuisances de la santé publique (section (B) pour la santé humaine).

«**Danger pour la santé humaine**», une substance, une activité ou une condition qui est connu

pour avoir le potentiel de causer des maladies aiguës ou chroniques, voire la mort si l'exposition à la substance, activité ou condition n'est pas passée.

[L'assemblée des médecins allemands](#), réunis en congrès à Frankfort du 12 au 15 mai 2015 vient de lancer une alerte ([Beschlussprotokoll des 118. Deutschen Ärztetages in Frankfurt am Main vom 12. bis 15.05.2015](#) [PDF] p353) concernant **l'impact néfaste sur la santé de l'implantation d'éoliennes à proximité des habitations.**

Elle attire l'attention sur les graves carences des critères de danger retenus et tout particulièrement sur les risques liés aux basses fréquences et infrasons. **Ce rapport souligne les effets sanitaires néfastes des fréquences éoliennes inférieures à 1 Hz et mentionne leurs effets potentiels même en l'absence de toute rotation des pales, sous la seule action des vibrations solidiennes générées par le mat. La motion considère que ces effets peuvent se propager jusqu'à 10km.**

Santé nouvelle loi 2015 en France et les problèmes de santé causés par les éoliennes
Le gouvernement vient d'initier le troisième **« Plan National Santé Environnement 2015/2019 »** (PNSE) annoncé en conseil des ministres ce 12 novembre.

Première nommée de ses mesures phares, la **lutte contre le bruit**
1-05-2015 [La 6° biennale internationale « Wind Turbine Noise »](#) vient de s'achever à Glasgow ce 23 avril. La dernière journée était consacrée aux présentations des [problèmes liés aux infrasons](#) des éoliennes.

Les efforts déployés depuis la première édition de Berlin 2005 et les nombreux rapports qui ont été présentés depuis témoignent de la réalité du problème sanitaire auquel sont confrontés les constructeurs et de l'augmentation de ses effets, parallèlement à l'augmentation de la puissance des machines.

Étude australie infrason janv. 2015 par cooper

* [Etude Cooper](#) (rendue publique le 21 jan. 2015). ** Etude Neil D. Kelley (1985). ***
[1600 fausses couches \(visions\) près d'éoliennes.](#)

<http://www.nexus.fr/actualite/planete/eoliennes-infrasons-troubles-sante-correles/>
mercredi 15 octobre 2014

Nouvelles des États Unis d'Amérique

Shirley Wisconsin Wind Development Déclarée «danger pour la santé humaine!» 15 OCTOBRE 2014

De Duke Énergie Shirley Wisconsin Wind Development un «danger pour la santé humaine» déclare Conseil de santé du comté de Brown

Le Conseil de santé du comté de Brown ont voté ce soir pour déclarer la Shirley Éolienne développement un danger pour la santé humaine .

La décision était fondée sur un rapport d'une étude d'un an menée par la famille Enz avec l'aide de M. Rick James à documenter les émissions acoustiques des éoliennes, y compris des infrasons et du bruit de basse fréquence,

dans les maisons dans un rayon de 6 miles de la Shirley Les éoliennes.

Le libellé de la motion est le suivant:

«*Pour déclarer les éoliennes industrielles dans la ville de Glenmore, le comté de Brown. WI . un danger pour la santé humaine toutes les personnes (résidents, travailleurs, visiteurs et passants sensible) qui sont exposés à des infrasons / faible bruit de fréquence et d'autres émissions potentiellement nocives pour la santé humaine*». », une substance, une activité ou une condition qui est connu pour avoir le potentiel de **causer des maladies aiguës ou chroniques, voire la mort** si l'exposition à la substance, activité ou condition n'est pas passée

<file:///F:/expert%20C3%A9olien/LES%20VUES%20IMPRENABLES%20%20Nouvelles%20des%20C3%89tats%20Unis%20d'Am%C3%A9rique.html>
<https://blu168.mail.live.com/?tid=cm6i7F1p2E5RGQwAiZMJ6g2&fid=flinbox>

Carl V. Phillips, "Interpréter correctement les données épidémiologiques sur les effets sanitaires des industriels éoliennes sur les riverains," *Bulletin de la Science, de la Technologie et Société*, vol. 31, no. 4 (Août 2011), pp. 303-315.

Télécharger document original: "Interpréter correctement les données épidémiologiques sur les effets sur la santé de l'industrie des éoliennes sur les riverains"

<http://stophesethings.com/2014/12/17/21-peer-reviewed-articles-on-the-adverse-health-effects-of-wind-turbine-noise/>

<http://www.acousticecology.org/docs/AEI%20Wind%20Turbine%20Noise%20report%202009.pdf> = 20%

Réf No 3 Études Infrason et basse fréquence et bien d'autre

- Carl philipps – effet néfaste sur la santé
- Alec salt –infrason chercheur de washington
- Mariana péréira Portugal – atteinte au cerveau
- Étude pacific hydro –atteinte à la santé
- Le rapport de affset mars 2008
- Dr. Gavreau de France
- Inrsde suisse page 731 nocivité infrason
- 2014 australien médical association
- 1985 us departement of énergy page 225
- 30 mai 2015 cour suprême Portugal décision no. 209/08.otbtvd.li.li atteinte cerveau
- 23 juillet 2015Dr. Christian kosh de berlin infrason éolienne rotor
- Le nhmrc , le conseil national pour la recherche médical et la santé
- Colin hansel australie
- Roy et d. jeffery
- Carmin krogh
- Brett horner
- Paul shooner
- Voici quelques acousticiens
- Stéphen ambrose , steven cooper , robert rand , robert thorne , rick james = ing. Du bruit
- Chris hanning = un spécialiste du sommeil
- Kamperman
- Ben hoen

17 AVIS - LE BRUIT DE L'ÉOLIENNE ET LA SANTÉ HUMAINE = 2013

Santé : Les médecins allemands incitent à arrêter totalement l'éolien

- L'assemblée des **médecins allemands**, réunis en **congrès à Frankfort du 12 au 15 mai 2015** vient de lancer une alerte (**Beschlussprotokoll des 118. Deutschen Ärztetages in Frankfurt am Main vom 12. bis 15.05.2015 [PDF] p353**) concernant l'impact néfaste sur la santé de l'implantation d'éoliennes à proximité des habitations.

- Elle attire l'attention sur les graves carences des critères de danger retenus et tout particulièrement sur les risques liés aux basses fréquences et infrasons. **Ce rapport souligne les effets sanitaires néfastes des fréquences éoliennes inférieures à 1 Hz et mentionne leurs effets potentiels même en l'absence de toute rotation des pales, sous la seule action des vibrations solidiennes générées par le mat.**

La motion considère que ces effets peuvent se propager jusqu'à 10km.

- **Santé nouvelle loi 2015 en France et les problèmes de santé causés par les éoliennes**

Le gouvernement vient d'initier le troisième « [Plan National Santé Environnement 2015/2019](#) » (PNSE) annoncé en conseil des ministres ce 12 novembre. Première nommée de ses mesures phares, la [lutte contre le bruit](#)

-407 rapports effets insanité

<https://www.wind-watch.org/documents/category/health/?titles=on>

[Proposal for evaluating the potential health effects of wind turbine noise for projects under the Canadian Environmental Assessment Act](#)

Author: Keith, Stephen; Michaud, David; and Bly, Stephen

[Canada](#), [Health](#), [Noise](#), [Regulations](#)

[Health Canada's response to the Digby Wind Power Project Addendum, Digby, Nova Scotia](#)

Author: Safe Environments Program, Regions and Programs Branch, Health Canada

[Canada](#), [Health](#), [Noise](#), [Nova Scotia](#), [Regulations](#)

Some possibly related stories:

[Using a change in percentage highly annoyed with noise as a potential health effect measure for projects under the Canadian Environmental Assessment Act](#)

[Studies of health effects of industrial wind turbine noise, 2003–2012](#)

[Human response to wind turbine noise – perception, annoyance and moderating factors](#)

[Effects of wind turbine noise on humans](#)

[Proposal for evaluating the potential health effects of wind turbine noise for projects under the Canadian Environmental Assessment Act](#)

[Health aspects associated with wind turbine noise – results from three field studies](#)

[Download original document: “Health Canada’s response to the Digby Wind Power Project Addendum, Digby, Nova Scotia”](#)

[View “Health Canada’s response to the Digby Wind Power Project Addendum, Digby, Nova Scotia” online](#)

<https://www.wind-watch.org/documents/health-canadas-response-to-the-digby-wind-power-project-addendum-digby-nova-scotia/>

Author: [Safe Environments Program, Regions and Programs Branch, Health Canada](#)

Thus, predicted sound levels, even under assumed worst-case conditions, may underestimate measured levels by 5 dBA or greater. For example, at another wind farm in Nova Scotia, maximum sound levels were estimated to be 49 dBA using ISO9613-2, however, measured values were as high as 54 dBA when wind speeds were 5 m/s blowing on-shore from the ocean (Howe, Gastmeier, Chapnik Limited, 2006).

- Health Canada advises that noise monitoring be undertaken under varying climatic conditions in order to ensure that noise levels do not exceed the acceptable level, and if exceedences are identified, that appropriate mitigation be implemented to reduce the noise level to an acceptable level.

Suite Photo Rg 2 Kinnears Mill's

JURIDIQUE : le bruit n'est pas un droit, la propriété en est un .

Jurisprudences : nuisances de voisinage : Expropriation déguisée. **L'IMPOSTURE.**

67 DÉCISIONS = 25 Q. sur la nuisance. & 42 : rejets, annulations, refus, condamnations. + 2 nouvelles lois.



1- Itinéraires du trouble de voisinage dans l'espace normatif, Marie-Ève Arbour, Véronique Racine.

Les Cahiers de droit, vol. 50, no 2, page 347 :

« De ces propos, nous pouvons inférer que les tribunaux interprètent la notion de voisinage de manière à y inclure l'exercice de l'une des modalités de la propriété ou, encore, le bénéficiaire de l'une des prérogatives de ce droit. »

2- Coalition pour la protection de l'environnement du parc Linéaire « Petit train du nord » c. Comté des Laurentides (Municipalité régionale), 2004 CanLII 45407 (QC CS)

« [354] Le terme « voisin » au sens de l'[article 976 C.c.Q.](#) est interprété largement; ce peut être un propriétaire, locataire, occupant, usager, usufruitier, possesseur ou détenteur d'un fonds. **P-16**

[355] Cette disposition assujettit non seulement toutes les personnes qui ont un droit réel dans un fonds, mais aussi celles qui ont un droit de jouissance ou d'usage. En d'autres termes, le trouble de voisinage susceptible d'entraîner une responsabilité doit avoir un lien avec le fait de l'occuper ou d'en avoir l'usage. »

3- Krantz c. Québec (Procureur général), 2006 QCCS 2143 (CanLII)

[48] La Cour d'appel reconnaît que Katz n'a commis aucune faute. En effet, ce dernier a confié l'exécution des travaux à un tiers disposant de l'expérience et des habiletés nécessaires (p. 235-236). Cependant, le droit de Katz d'user de son droit de propriété demeure limité par celui de Reitz de jouir de la sienne :

L'exercice de droit de propriété, si absolu soit-il, comporte l'obligation de ne pas nuire à son voisin et de l'indemniser des dommages que l'exercice de ce droit peut lui causer. Cette obligation existe, **même en l'absence de faute**, et résulte alors du droit du voisin à l'intégrité de son bien et à la réparation du préjudice qu'il subit, contre son gré, de travaux faits par autrui pour son avantage et profit. [Nous soulignons; p. 237.] »

4- Ciment du Saint-Laurent inc. c. Barrette, [2008] 3 RCS 392, 2008 CSC 64 (CanLII) :

« [96] Signalons, en terminant, que la juge Dutil n'a pas commis d'erreur dans l'interprétation du terme « voisin » utilisé à l'[art. 976 C.c.Q.](#) lorsqu'elle a conclu que tous les membres habitant les quartiers contigus à la cimenterie sont les voisins de celle-ci pour l'application de cette disposition, parce qu'ils demeurent à proximité suffisante de l'usine (par. 354-359). L'[article 976 C.c.Q.](#) ne définit pas la portée de la notion de voisin. Il est évident que le demandeur doit prouver une certaine proximité géographique entre l'inconvénient et sa source. Cependant, ce terme doit recevoir une interprétation libérale. L'arrêt de principe en la matière remonte à 1975. Il s'agit de *Carey Canadian Mines Ltd. c. Plante*, [1975] C.A. 893. Dans cette affaire, la demanderesse réclamait des dommages-intérêts à *Carey Canadian Mines* par suite de la pollution d'un cours d'eau traversant son fonds, pollution que la preuve rattachait à un dépôt d'amiante situé à deux milles plus loin. La Cour d'appel du Québec

a alors confirmé que l'obligation s'étend à tout le voisinage, sans qu'il soit nécessaire que les propriétés concernées soient contiguës

5- Noise Guidelines for Wind Farm

Il est important de noter que ce guide prévoit entre autres :

6.4.1 : Si des résidences sont situées à 1.5 km d'une éolienne, un rapport complet détaillé sur le bruit doit être réalisé;

6.4.9 : Que pour ce rapport, le bruit doit être pris en considération jusqu'à une distance **de 5 km**;

Dans notre dossier, aucune étude réelle de bruit ne fut réalisée avant la construction, et les seuls chiffres soumis au BAPE l'ont été sous la forme d'estimation;

6- Coalition pour la protection de l'environnement du parc Linéaire « Petit train du nord » c. Comté des Laurentides (Municipalité régionale), 2004 CanLII 45407 (QC CS)

« [343] Or, il y a « une plus grande attente en termes de « paix et tranquillité » dans les ensembles ruraux calmes »[80].

[344] L'intensité du bruit, tel qu'il existe l'hiver aux abords de la piste, ne constitue pas un inconvénient normal et inévitable de la vie en société dans un tel milieu. **P-18**

[345] Le fait de ne pas pouvoir ouvrir ses fenêtres l'hiver ou sinon d'en subir des inconvénients qui dépassent les normes, d'être empêché de dormir, de se réfugier ailleurs, traduisent une nuisance.

[346] Les inconvénients anormaux qui se traduisent par des odeurs, du bruit, une contamination de la qualité de l'air ou autres composantes dans l'environnement peuvent constituer une nuisance au sens du droit commun[81]. »

7- Millaire c. Sévigny, AZ-99026512

« C'est l'élément « bruit » qui est le facteur déterminant pour accorder l'ordonnance qui apparaît au dispositif du jugement. À cet égard l'ensemble de la preuve est claire. Un arrêt temporaire du bruit apparaît salutaire et nécessaire si l'on veut donner un sens réel et pratique à la règle reliée aux principes de justice et de valeurs sociales soulignés sous l'article 7 du Code civil du Québec et à la règle de tolérance soulignée sous l'article 976 fdu Code civil du Québec.

(...)

Une atteinte à la paix et à la jouissance de la propriété par le bruit n'est pas vraiment compensable, Il y a donc préjudice irréparable lorsqu'un bruit devient une atteinte démesurée par rapport au temps et compte tenu des règles de bon voisinage. »

8- Éléments de jurisprudence relatifs au grand éolien dans le paysage, CAUE de Lorraine, 2009

«En France les recours au titre du paysage s'appuient sur : **P-19**

Le trouble du voisinage qui relève du juge civil...

La perte de valeur immobilière...

La hauteur et la distance sont des éléments déterminants la dépréciation éventuelle de l'immeuble...

Bien que l'éloignement soit important (1,1 km) une perte de valeur immobilière est cependant reconnue...»

9- Odille Jaussan et als c. S.A. Compagnie du vente, TGI Montpellier, No06/05229 4 février 2010

Page 9 : «**Si la conservation d'un paysage de campagne intangible ne constitue pas un droit acquis, la construction de 21 aérogénérateurs, sur une colline, dans un environnement paisible de garrigues, est de nature à créer un trouble anormal de voisinage.**

Au choc visuel que provoque, dans un tel environnement, la vue des mâts et pales d'éoliennes s'ajoute une nuisance auditive qui a été relevée par l'expert judiciaire.

Si les campagnes de mesures de M.Amiel n'ont permis de mettre en évidence qu'une seule infraction au décret no 95-408 du 18 avril 1995, relatif à la lutte contre les bruits de voisinage... la nuit, par vent de direction Est/Nord-Est, l'expert judiciaire a observé que les quatre derniers aérogénérateurs (18 à 21) qui surplombent directement le

Domaine de Bouquignan, produisaient un bruit continu constant, de jour comme de nuit, assez gênant pour donner l'impression que l'émergence autorisée était parfois dépassée...

Le trouble de voisinage existe même en l'absence d'infraction caractérisée à la réglementation».

10- Paquin c. Hart, 1990 CanLII 3077 (QC CA) :

« Quant au système d'illumination, la preuve révèle l'existence d'un système lumineux puissant en provenance de la berge de l'Auberge La Perdrière en direction du chalet du demandeur. Cette intensité lumineuse éclaire le chalet du demandeur et ses alentours.

Il est clair que ces bruits nocturnes excessifs et cette illumination intensive génèrent pour le demandeur des inconvénients à caractère anormal et exorbitant. Le citoyen qui se rend à son chalet de campagne a le droit élémentaire de rechercher la paix le soir venu et l'absence d'illumination excessive. Cette situation est sujette à affecter le bien-être et le confort du demandeur. »

11- Caron c. De Vos, AZ-99021540, pages 14 et 15

« Le tribunal est d'avis que le permis émis par la municipalité n'a pas pour effet d'autoriser le couple Giasson-De Vos à imposer un inconvénient anormal et exorbitant au couple Gagnon-Caron soit celui de leur obstruer, par la présence de cet ouvrage, leur vue naturelle sur le fleuve et les Laurentides. » **P-21**

12- [25] L'article 7 C.c.Q. établit deux limites aux droits : un droit ne peut être exercé dans l'intention de nuire ou d'une manière excessive et déraisonnable. Ces limites codifient la jurisprudence antérieure et établissent le point au-delà duquel l'exercice d'un droit devient abusif (M. Ouellette, « Livre premier : Des personnes », dans La Réforme du Code civil (1993), t. 1, 11, p. 19; pour des exemples de jugements dans le domaine des troubles de voisinage, voir Brodeur c. Choinière, [1945] C.S. 334; Air-Rimouski Ltée c. Gagnon, [1952] C.S. 149; Lessard c. Dupont Beaudoin, [1997] R.D.I. 45 (C.S.)). L'abus de droit survient dans l'exercice d'un droit dont la licéité n'est pas contestée (Commentaires du ministre de la Justice, t. I, p. 8; Ghestin et Goubeaux, p. 678-679). »

12- Corriveau c. Golf Horizon inc., 2001 CanLII 13026 (QC CQ)

« Nadeau et Nadeau enseignent aussi que l'appréciation de la faute dans l'abus des droits du voisinage doit être faite eu égard aux circonstances de temps et de localité[6].

Lafond reprend également la même idée :

"En effet, la responsabilité découlant des activités nuisibles varie selon le caractère résidentiel, commercial ou industriel du quartier. Ce qui peut présenter un degré d'inconvénients supportable dans un quartier industriel ou commercial peut devenir soudainement intolérable dans un environnement résidentiel." [7]"

13- ABUS DE DROIT

Il y a lieu de souligner que le nouveau [Code civil du Québec](#) a codifié la doctrine et la jurisprudence qui réprouvaient l'abus des droits.

L'article 6 édicte que:

6. Toute personne est tenue d'exercer ses droits civils selon les exigences de la bonne foi.

L'article 7 déclare:

7. Aucun droit ne peut être exercé en vue de nuire à autrui ou d'une manière excessive et déraisonnable, allant ainsi à l'encontre des exigences de la bonne foi. **P-22**

Si une personne exerce son droit de propriété d'une manière à nuire à autrui, il en abuse. Il y a également abus lorsque, par l'effet de l'exercice de son droit, la propriétaire cause des ennuis anormaux ou déraisonnables à son voisinage.

L'abus de droit peut même survenir, alors qu'il y a absence d'intention de nuire, voir à ce sujet

14- Itinéraires du trouble de voisinage dans l'espace normatif, Marie-Ève Arbour, Véronique Racine. Les Cahiers de droit, vol. 50, no 2, p. 337 et 338

« Au tournant de la réforme du Code civil, le législateur aurait cristallisé l'abus de droit, en construisant l'Article 7 C.c.Q. autour de deux hypothèses : celle de l'intention de nuire (auquel cas elle coïncide alors inmanquablement avec l'article 1457 C.c.Q.) et celle, plus discutée, de l'acte excessif et déraisonnable. Cette seconde ramification s'est écartée progressivement de l'exigence de prouver l'intention malicieuse, s'éloignant d'autant de la responsabilité ancrée dans la faute. Depuis, l'abus de droit est susceptible de survenir indépendamment de toute idée de blâme, d'où, peut-être, la nécessité de le contenir à l'intérieur d'une disposition législative distincte de celle qui matérialise en droit positif la responsabilité aquilia (l'art 1457 C.c.Q.); »

15- Caron c. De Vos, AZ-99021540, page 21

« Il est certain que madame Gagnon et monsieur Caron ont subi les tracasseries liées à la construction d'un ouvrage de cette envergure par le couple Giasson-De Vos. D'une part, ils n'ont pu que constater que des travaux se préparaient pour ensuite devoir subir l'incertitude de la nature exacte de ceux-ci et ce, sans savoir où le tout s'arrêterait. D'autre part, des travaux de cette ampleur ne peuvent être réalisés sans un minimum d'inconvénients sonores pour les voisins. La preuve révèle la présence de machinerie sur les lieux des travaux le va-et-vient d'une cinquantaine de camions venus déverser le matériel de remblaiement sans compter l'assemblage même de la clôture. »

- i) Problèmes de santé physique et mentale ;
- ii) Perte de vue, atteinte à la vue et préjudice esthétique;

16- Monsieur F. et Madame G. c. Monsieur A., Tribunal de Grande Instance d'Angers, 1^{ère} ch, 9 avril 2009, page 8 :

« Il est indéniable que la connaissance d'un tel projet à proximité d'un immeuble d'habitation peut avoir des conséquences sur la décision des acquéreurs et être de nature à les empêcher de contracter s'ils l'avaient su ou, à tout le moins, à les empêcher de contracter au prix fixé, les controverses dont il fait l'objet démontrent qu'il peut avoir un impact sur l'environnement futur des riverains de ces éoliennes.

Page 9 :

La maison de A se situera à 1.100 mètres du lieu d'implantation du parc éolien.

Il est donc certain que les éoliennes seront visibles de la maison d'habitation des époux A comme le démontrent les photographies versées aux débats et ce même si toutes les fenêtres n'auront pas une vue directe sur ces éoliennes comme l'indique Monsieur C.

En outre, il est vraisemblable que la pollution sonore existera, l'implantation des éoliennes étant proche du domicile des époux A et les études médicales menées sur l'impact du fonctionnement des éoliennes sur la santé démontrent que le bruit généré par les éoliennes est la doléance la plus fréquente des riverains qui se plaignent d'un bruit lancinant, préoccupant qui entraîne des troubles de sommeil et de l'attention et qui provient non pas du vent mais des rotations des engrenages de la machinerie et de la dynamo qui produit de l'électricité ...

Il résulte des différentes attestations produites aux débats, qui ne concernent certes pas le domicile des époux A mais des habitations confrontées également à l'implantation proche d'un parc éolien, que l'immeuble va connaître une perte de sa valeur vénale d'environ 20 %.» **P-43**

17- M. X... Mme X... épouse C/ Mme Z... épouse Z., Cour d'appel de Rennes, No de pourvoi 06302355, 20 septembre 2007, (dépréciation de l'immeuble estimée entre 28 à 46 % de sa valeur, éoliennes à 400, 720, 1005 et 1300 mètres).

18- Association des résidents riverains de la Lièvre inc. c. Québec, 2008 QCCS 5701

« [73] La demanderesse reproche de plus au Procureur général du Québec de violer le droit fondamental de ses membres à la protection et à la jouissance de leur propriété, tel que l'exige l'[article 6](#) de la [Charte des droits et libertés de la personne](#). »

18- Gourdeau c. Letellier-de St-Just, AZ-50123643

« [55] Pour ces motifs, je suis d'avis, avec beaucoup d'égards pour le premier juge, que les deux murs doivent être démolis. En effet, le droit conféré par l'[article 976 C.c.Q.](#) donne à un héritage le droit d'empêcher qu'un usage intolérable s'installe chez le voisin. S'il est installé, la cessation devient alors la solution. »

19- Odille Jaussan et als c. S.A. Compagnie du vente, TGI Montpellier, No06/05229 4 février 2010

P-48

« Page 11 : «Dit et juge que l'installation d'un parc de 21 aérogénérateurs en surplomb d'un domaine agricole constitue, pour les propriétaires de ce domaine, un trouble anormal de voisinage par la dégradation du paysage, par les nuisances auditives et par la dépréciation foncière qui en résultent.

Dit et juge que les éoliennes 18, 19, 20, 21 sont directement la cause des nuisances visuelles et auditives les plus importantes subies...

Condamne en conséquence, la société La Compagnie du Vent à la démolition des éoliennes 18, 19, 20 et 21.»

20- Société Freka et M. Wallecan c/ La compagnie du vent, no 11/04549, Tribunal de grande Instance de Montpellier, 17 septembre 2013, résumé par Me Philippe Bodereau (jugement actuellement porté en appel) :

«En premier lieu un préjudice esthétique de dégradation de l'environnement résultant d'une dénaturaison totale d'un paysage bucolique et champêtre...

En deuxième lieu un préjudice auditif dû au ronronnement et sifflement des éoliennes et existant en raison de son caractère permanent même en dessous des limites réglementaires d'intensité du bruit...

En troisième lieu et surtout un préjudice d'atteinte à la vue dû au clignotement de flashes blancs et rouges toutes les deux secondes de jour et de nuit, fatiguant les yeux et créant une tension nerveuse auquel s'ajoutent en cas de soleil rasant des phénomènes stroboscopiques et de variations d'ombre...

Attendu que cet ensemble de nuisances, de caractère tout à fait inhabituel, permanent et rapidement insupportable crée un préjudice dépassant les inconvénients normaux de voisinage, constituant une violation du droit de propriété des époux contraire à l'article 544 du code civil auquel il convient de mettre fin pour l'avenir par démontages des éoliennes, et qui justifie une indemnisation en dommages-intérêts».

21- Caron c. De Vos, AZ-99021540, page 14 et 15

« Le tribunal est d'avis que le permis émis par la municipalité n'a pas pour effet d'autoriser le couple Giasson-De Vos à imposer un inconvénient anormal et exorbitant au couple Gagnon-Caron soit celui de leur obstruer, par la présence de cet ouvrage, leur vue naturelle sur le fleuve et les Laurentides. »

22- Lessard c. Bernard, AZ-96021410 « Que Ghislain Bernard ait été autorisé ou non par la municipalité ne change rien à la situation puisque la légalité de l'activité ne constitue pas une excuse légitime. Le critère qui se dégage de l'article 976 CCQ est le caractère anormal ou exorbitant des inconvénients et non pas la faute de Ghislain Bernard ou l'illégalité de son activité. Même la preuve d'une autorisation émise par l'Administration municipale ne suffit pas à écarter le droit des demandeurs à la jouissance paisible de leur propriété. »

23- Rivard c. Éoliennes de l'Érable inc., 2014 QCCS 5189 (CanLII) : (**acceptation du Recours VS acceptation BAPE??)**

« [54] Je crois donc que le critère prévu par le paragraphe b) de 1003 [C.p.c.](#) est rencontré autant à l'endroit des inconvénients occasionnés par la construction du projet du parc éolien que par son exploitation; du coup, j'en conclus qu'il n'y a pas violation de la règle de proportionnalité : les requérants se plaignent de dommages pour lesquels la cour peut et doit les compenser sur la base d'allégations justifiant prima facie leur réclamation, malgré toutes les autorisations gouvernementales obtenues par l'intimée, conformément à ce que décidé par la Cour suprême du Canada dans [Ciment du Saint-Laurent](#)[24]. »

24- En 2006, Mariana Alves Pereira établissait le lien entre les infrasons, basses fréquences et vibrations d'éoliennes proches et les symptômes de VAD dont souffrait la famille R.
Pour sa thèse vétérinaire, T. Curto e Costa collaborait avec son équipe pour la partie concernant les déformations des antérieurs des chevaux élevés par cette famille.
L'étude de ce cas a été présentée aux congrès de Lyon 2007 puis d'Aalborg 2010.

La Cour Suprême portugaise en a conclu d'ordonner le démantèlement des éoliennes, dans son jugement du 30 mai 2013, [décision n°2209/08.OTBTVD.L1.S1.](#)

JUGEMENT PORTUGAISE= DESTRUCTION ÉOLIENNE

<http://www.dgsi.pt/jstj.nsf/954f0ce6ad9dd8b980256b5f003fa814/4559d6d733d1589780257b7b004d464b>

V - Les droits à repos, le sommeil et la tranquillité sont une émanation des droits fondamentaux de la personnalité, y compris l'intégrité physique et morale de la personne et à un milieu de vie sain, se est félicité de ces droits ou des conventions internationales telles que la DUDH (article . 24) et la CEDH (art. 8, paragraphe 1), se trouvant également enchâssé dans la Constitution dans les arts. 17 et 66 de la CRP.

VI - L'illégalité, en raison de la violation intolérable des droits fondamentaux, élimine la mesure du niveau de bruit créé par les normes juridiques, de vérifier si, après le début de fonctionnement de certains instruments, comme les turbines, les parties ont à souffrir toute plainte de l'humeur, de la fatigue, des maux de tête et l'hypersensibilité au bruit.

25- **Blouin c. Parcs éoliens de la Seigneurie de Beaupré 2 et 3, s.e.n.c., 2015 QCCS 1619 (CanLII)**

Le tribunal reconnaît la nuisance de voisinage, mais avec 30 requérants, sur une même route, ils peuvent tous se rejoignent. Ne qualifiant pas pour la non accessibilité entre eux.

DÉCISIONS ADMINISTRATIVE CONTRAIRE À LA PROLIFÉRATION D'ÉOLIENNES

http://www.tempeteenbeauce.fr/ressources/decisions_justice.html

Conseil d'Etat

- **1- CE - 8/07/2011** : rejet du pourvoi de l'association "réflexion et vigilance sur l'éolien industriel en Languedoc" demandant l'annulation d'un jugement de la cour d'appel de Bordeaux. La Haute Autorité a fondé sa décision sur le fait que l'association a notifié le pourvoi à la société titulaire du permis de construire 7 semaines après le dépôt du renvoi, soit postérieurement au délai de 15 jours prévu par le code de l'urbanisme. **Cette décision montre comment une simple négligence de forme peut ruiner une action sur le fond et rappelle qu'il faut être d'une rigueur extrême lorsqu'on entame une telle procédure.**
 - [lire la décision](#)
- **2- CE - 09/12/2011** : annulation partielle du permis de construire du parc de **Néviau**; **le CE déclare illégales 3 éoliennes** (sur 21) au motif que les règles de distance par rapport aux limites séparatives de propriété ont été méconnues.
 - [lire une analyse du jugement](#)
- **3- CE - 28/09/2012** : rejet des pourvois de la Société Parc Eolien Guern (alias Zjn Grundstücks-Verwaltungs GmbH) et du ministre de l'écologie, de l'énergie, du développement durable et de la mer. Confirmation du refus de PC pour 3 éoliennes sur la commune de Guern (Bretagne).
 - [lire une analyse du jugement](#)
- **4- CE - 07/04/2013** : annulation de l'arrêté limitant à 2 % la hausse des tarifs réglementés de l'électricité entre le 23 juillet 2012 et le 31 juillet 2013.
 - [lire l'article du parisien](#)
 - [lire l'article des Echos](#)
- **5- CE - 07/04/2013** : annulation des arrêtés de 2008 fixant le tarif bonifié d'achat de l'électricité d'origine éolienne terrestre.
 - [lire l'arrêté du Conseil d'Etat](#)

■ Cours d'appel

- **6- Cour d'appel d'Angers - 08/06/2010** : annulation de la vente d'une maison et indemnisation de l'acheteur à Tigné (Maine et Loire)
 - [lire le jugement](#)
 - [lire un résumé](#)

- **7- Cours d'appel de Montpellier - 04/02/2010** : condamnation de la société "la Compagnie du Vent" à démonter 4 éoliennes et à payer 438 000 € de dommages et intérêts aux propriétaires du domaine de Bouquignan (Aude)
 - [lire le jugement](#)
- **8- Cours d'appel de Marseille - 31/03/2011** : annulation d'un permis de construire pour 5 éoliennes à Chateauneuf Val Saint-Donnat (Alpes de Haute Provence)
 - [lire le jugement](#)
- **9- Cours d'appel de Lyon - 12/04/2011** : annulation d'un permis de construire pour 6 éoliennes à Mazet-St-Voy (Haute Vienne)
 - [lire le jugement](#)
- **10- Cours d'appel de Marseille - 30/05/2011** : annulation d'un permis de construire pour 7 éoliennes à Bernagues (commune de Lunas dans l'Hérault). Attribué en 2004 par le préfet de l'Hérault, ce permis de construire avait été annulé en 2006 par le tribunal administratif de Montpellier. La cour d'appel de Marseille avait ensuite annulé la décision du TA de Montpellier en 2008. Enfin le Conseil d'Etat avait annulé cette dernière décision en juillet 2010 et renvoyé l'affaire vers la cour d'appel de Marseille.
 - [lire le jugement](#)
- **11- Cours d'appel de Douai - 30/06/2011** : confirmation, suite à expertise judiciaire, du refus de permis de construire pour 6 éoliennes dans la Somme, en raison de la proximité (18 km) du radar de Météo France d'Abbeville.
 - [lire un commentaire du jugement](#)
- **12- Cours d'appel de Marseille - 20/12/2011** : annulation de la décision du TAA de Montpellier qui avait rejeté la demande de l'association CALELH tendant à l'annulation de l'arrêté des préfets de l'Hérault et du Tarn en date du 21/12/2009 ayant créé une ZDE sur les communes appartenant à la communauté de communes de la montagne du Haut-Languedoc (Hérault et Tarn).
 - [lire le jugement](#)
- **13- Cours d'appel de Bordeaux - 02/11/2011** : rejet du recours du Ministère de l'écologie et confirmation de l'annulation de 6 ZDE décidée par le TA de Limoges en juin 2010.
 - [lire les 6 jugements](#)
- **14- Cours d'appel de Bordeaux - 01/03/2012** : annulation de la décision du TA de Toulouse qui avait annulé les arrêtés du préfet par lesquels le préfet de l'Aveyron avait refusé un permis de construire pour 10 éoliennes.
 - [lire le jugement](#)
- **15- Cours d'appel de Douai - 23/12/2011** : annule le jugement du 30/6/2010 du TA de Rouen et l'arrêté du 28/3/2008 du préfet de l'Eure autorisant la construction de 6 éoliennes sur la commune de Tourny. Condamne l'Etat à verser la somme de 1 500 euros à l'association.
 - [lire le jugement](#)
- **16- Cours d'appel de Marseille - 20/12/2011** : annulation de la décision du TAA de Montpellier (21/11/2008) qui avait rejeté la demande de l'association Avenir d'Allet tendant à l'annulation de l'arrêté du préfet de l'Aude en date du 01/12/2006 ayant créé une ZDE sur les communes Roquetaillade et de Conilhac-de-la-Montagne (Aude)
 - [lire le jugement](#)
- **17- Cours d'appel de Nancy -02/08/2012** : annulation de la décision du TAA de Châlons en Champagne qui avait annulé l'arrêté par laquelle le préfet de l'Aube refusait 2 permis de construire pour un total de 6 éoliennes sur les communes de Praslin et de Pargues. Confirmation du refus de PC.
 - [lire le jugement](#)
- **18- Cours d'appel de Nantes -14/12/2012** : rejet de la requête de la société Aérodis visant à faire annuler le jugement du TA de Caen et rétablir le permis de construire 6 éoliennes et 1 poste de livraison sur la commune de St Symphorien le Valois.
 - [lire le jugement](#)
- **19- Cours d'appel de Douai -17/01/2013** : rejet de la requête de la commune de Sainte Austreberthe visant à faire annuler le jugement du TA de Lille et rétablir le permis de construire 4 éoliennes sur le territoire de la commune.
 - [lire le jugement](#)

■ Tribunaux administratifs

- **20 - TA de Lyon - 09/06/2010** : rejet de la requête des sociétés exploitantes contre le refus par le préfet de l'Ardèche d'un permis de construire 12 éoliennes aux Pins de Bidon
 - [lire le jugement](#)
- **21- TA de Lyon -02/09/2010** : rejet de la requête de la communauté de communes demandant une indemnité pour le préjudice résultant du refus par le préfet de l'Ardèche d'un permis de construire 12 éoliennes aux Pins de Bidon

- [lire le jugement](#)
- **22- TA de Caen - 13/05/2011** : donne raison à la commune de La Haye du Puits demandant l'abrogation de l'arrêté du préfet de la Manche créant la ZDE de Mongardon et Saint-Symphorien-le-Valois
 - [lire le jugement](#)
- **23- TA de Besançon - 24/03/2011** : rejette la requête de la société EOLE-RES et confirme l'annulation des 5 arrêtés du 3/8/07 par lesquels le préfet du Doubs a refusé les permis de construire pour un parc éolien sur les territoires des communes d'Ouhans, d'Arc sous Cicon, de Saint-Morgon-Main et d'Aubonne.
 - [lire le jugement](#)
- **24- TA de Saint Martin - 29/09/2011** : annulation du permis de construire 3 éoliennes à St Martin, accordé par le préfet de la Guadeloupe.
 - [lire la décision](#)
- **25- TA de Châlons en Champagne - 26/05/2011** : annulation de la ZDE créée par le préfet de la Marne sur le territoire des communautés de communes des Côtes de Champagne, de la région de Givry-en-Argonne, et de Saint-Amand-sur-Fion, des communes d'Aulnay-l'Aître, d'Herpont, de Maisons-en-Champagne, de Vanault-le-Châtel et de Pringy
 - [lire la décision](#)
- **26- TA de Limoges - 23/02/2012** : annulation de la ZDE créée par le préfet de la Creuse, en raison de nombreuses irrégularités dans la procédure et condamnation de l'Etat à payer 1500 € aux requérants.
 - [lire la décision](#)
- **27- TA de Clermont Ferrand du 27/03/2012** : annule un permis de construire 9 éoliennes au motif de non production dans l'étude d'impact d'une prévision des émergences sonores par bandes de fréquences (article R-1334-34 du code de la santé publique).
 - [lire la décision](#)
- **28- TA de Grenoble du 27/03/2012** : annule la création d'une ZDE sur les communes de Hauterives, Lens Lestang, Le Grand Serre et Lentiol (Drôme et Isère)
 - [lire la décision](#)
- **29- TA de Grenoble du 27/03/2012** : annule la création d'une ZDE sur la communes de Montrigaud (Drôme et Isère)
 - [lire la décision](#)
- **30- TA de Caen - 09/03/2012**: donne raison à la commune de Barbery demandant l'annulation du permis de construire délivré tacitement le 01/11/2007 par le préfet de du Calvados pour la construction de 3 éoliennes.
 - [lire la décision](#)
- **31- TA de Nîmes - 16/03/2012** : annule les arrêtés du préfet du Gard autorisant la société Sepe La Crête de Ribes à implanter un parc éolien de 5 éoliennes sur les communes de Laval Pradel et La Grand'Combe.
 - [lire la décision](#)
- **32- TA d'Orléans - 17/04/2012** : annule l'arrêté du préfet du Cher créant une ZDE sur le territoire des communes de Groises, Lugny-Champagne et Charentonnay, ainsi que la décision du 27 mai 2010 rejetant le recours gracieux.
 - [lire la décision](#)
- **33- TA de Caen - 26/04/2012** : annule l'arrêté du préfet du Calvados créant une ZDE sur le le territoire des communes de Martigny-sur-l'Ante et Noron-l'Abbaye (« secteur 3 »), et de Barou-en-Auge, Beaumais, Crocy, le Marais-la-Chapelle, les Moutiers-en-Auge, Morteaux-Couliboef et Norrey-en-Auge (« secteur 4 »).
 - [lire la décision](#)
- **34- TA de Lyon - 10/05/2012** : rejète la requête de la SOCIETE D'EXPLOITATION DU PARC EOLIEN SERRE DE BICHOU. Confirme le refus de PC pour 14 éoliennes sur la commune de Saint-Genest-Lachamp (Ardèche)
 - [lire la décision](#)
- **35- TA de Nimes - 08/11/2012** : annule le permis de construire de 10 éoliennes sur la commune de Moulezan
 - [lire la décision](#)
- **36- TA de Châlons en Champagne - 20/11/2012** : annule le permis de construire de 3 éoliennes et un poste de livraison sur les communes de Champigneul et Pocancy.
 - [lire la décision](#)
- **37- TA de Rennes - 15/01/2013** : annule l'arrêté de création de la ZDE N°5 sur le territoire de la commune de Petit Fougeray
 - [lire la décision](#)
- **38- TA d'Orléans - 12/02/2013** : rejet de la requête de Tempête en Beauce visant à faire annuler le nouveau permis de construire délivré par le Préfet du Loir et Cher concernant le parc éolien de Binas et Ouzouer le Marché.

- [lire la décision](#)

■ Tribunaux de Grande Instance

- **39- TGI de Montpellier - oct 2013** : le TGI de Montpellier ordonne le démontage de éoliennes dans le Pas de Calais
 - [lire l'article de Libération](#)
 - [lire l'article du Figaro](#)

■ Préfet

- **40- Préfet de la Creuse - 08/02/2011** : refus d'un permis de construire pour 6 éoliennes au "Bois brûlé"
 - [lire l'arrêté préfectoral](#)
- **41-Préfet du Loir et Cher - 10/09/2008** : refus de 6 permis de construire pour 6 éoliennes à Cravant
 - [lier la lettre du préfet](#)

Related/ Connexe

42- [World First: Ontario Council Includes Infrasound in Wind Farm Noise Law](#) In "Australia" The most common source of complaint from those unfortunates forced to live next to wind farms is the incessant low-frequency noise and infrasound generated by giant industrial wind turbines: turning a quiet night in into an occasion of acoustic torture (see [our post here](#)); and destroying many a good night's sleep (see [our post here](#)).

But the low-frequency noise and massive air pressure fluctuations generated by giant fans have never been part of any noise standard or regulation for wind farms.

43- [Denmark Calls Halt to More Wind Farm Harm](#) In "Big wind industry"

Danes complain about precisely the same effects from the incessant turbine generated low-frequency noise and infrasound that Vestas' victims at Macarthur in Victoria do (see our posts [here](#) and [here](#)).

And the Danes' complaints have seen victims awarded substantial compensation for the sonic torture being inflicted unnecessarily and endlessly by Vestas & Co:

[Danish High Court Orders Compensation for Wind Turbine Noise Victims](#)

Danish wind power outfits have had to concede that human beings and giant fans simply don't mix, and have taken to buying up huge numbers of homes, and even whole villages; bulldozing them in order to carpet the entire country in their [blade-chucking](#), [pyrotechnic](#), [sonic torture](#) devices:

[This Town is 'coming like a Ghost Town: Wind Industry Buys Up & Bulldozes Whole Danish Villages](#)

Now, the Danish government has gone into legal liability damage control by refusing to issue any further permits for wind farms. Here's NoTrickZone on the Danes' latest lament.

44- [Turkish Court Shuts Down 50 Turbines: Yaylaköy Residents Delighted at 1st Chance to Sleep in Years](#) In "Big wind industry"

The court ruled that this is against the law and if allowed to operate the damages will irreversible therefore all operations have to be stopped until an EIA investigation has been performed.

Criminalisation éo

<http://augustinmassin.blogspot.ca/2015/01/australie-des-elus-et-des.html>

<http://fortune.fdesouche.com/6710-les-freins-au-developpement-des-eoliennes-se-multiplient-en-france>

<http://fr.friends-against-wind.org/health/public-statement-public-officials-at-risk-of-criminal-charges-for-torture>

Article 4 de la **convention des Nations Unies contre la torture et les traitements cruels, dégradants et inhumains** :

1. "Chaque état s'assurera que tous les actes de torture sont considérés comme des crimes par sa législation. La même loi s'appliquera pour toute tentative de commettre un acte de torture ou pour toute action qui constitue une complicité ou une participation à cet acte.
2. Chaque état condamnera ces crimes par des peines appropriées qui prendront en compte la gravité de leur nature." (18)

La législation du Commonwealth traitant de la torture est la **section 274.2 du code criminel 1995**. L'article dit dans la sous-section 2 que :

- **(2) Une personne (=l'auteur) fait un crime si l'auteur :**
 - a. s'engage dans une conduite qui inflige une douleur physique ou mentale ou une souffrance sur autrui et
 - b. cette conduite s'est engagée pour n'importe qu'elle raison basée sur la discrimination ; et
 - c. l'auteur a engagé cette conduite :

- i. en qualité de personne publique ; ou
- ii. agissant dans l'exercice de ses fonctions officielles ; ou
- iii. agissant à l'instigation ou avec le consentement ou l'accord d'une personne publique ou d'une personne dans l'exercice de ses fonctions.

- La peine : 20 ans d'emprisonnement.
- (3) la responsabilité absolue s'applique aux paragraphes (1)(c) et (2)(c). (19)

En d'autres mots aucun responsable public n'a d'excuse légale pour permettre la torture, pas même "lorsqu'il obéit à des ordres".

<https://www.wind-watch.org/documents/turbine-torture/>

<http://www.ventdecolere.org/justice/?C=M;O=D&PHPSESSID=26c4f9hq2kj53lsanqt3mqmam7>

***La Cour Suprême portugaise en a conclu d'ordonner le démantèlement des éoliennes, dans son jugement du 30 mai 2013, décision n°2209/08.OTBTVD.L1.S1.**

Charte des droits

Charte des Droits Québec, le Québec a modifié la Charte des droits et libertés de la personne afin d'y inclure le droit à un environnement sain et respectueux de la biodiversité,... **y compris les droits à la vie, à la sécurité et à la liberté de la personne, à la vie privée, à la propriété et à l'égalité.**

Il faut interdire les éoliennes en milieu habité. Et une commission d'enquête public sur l'éolien.

Compte tenu :

De **l'analyse rigoureuse , approfondie ci haut exposée,**

Appuyée d'arguments formels, en preuves, incluant experts et rapports de terrains.

Ayant exposé l'effleurement superficiel, minimisant, ou faisant abstraction des données réelles, DÉMONTRÉES.

Des improvisations, d'affirmations amateurismes, et ou de prétentions erronées. Trompeuses.

Des références circonscrites, balisées à sens unique promotionnel.

Les représentants publics se projetant comme un organe congloméra d'ÉO-marketing par défaut.

Du rapport d'avant projet projetant, enferrant le milieu occupant résident devant un fait accompli.

Se positionnant sur le terrain du déni inconscient, des impacts au milieu habité, si minime soient-ils.

Dans un scénario de 2 ans de montages préparatoire pour le convoiteur exploitant,

Contre environ 20 minutes d'analyses aux occupants résidents. Le bruit n'est pas un droit

Devant cette IMPOSTURE

Je demande aux Commissaires du BAPE Ste-Marquerite,

L'irrecevabilité du Projet Ste-Marquerite, pressenti pour le milieu habité.

Christian Noel, 418-424-3107 villieu@msn.com