

**292**

**DQ12.1.1**

Projet de desserte ferroviaire au terminal  
maritime de Grande-Anse à Saguenay

**6211-04-054**

Numéro du relevé: 0011537 Type d'étude: Passagers  
Identifiant du carrefour: 6280 Camions  
Municipalité: Saguenay  
Direction Territoriale: Saguenay--Lac-Saint-Jean  
Centre de service: 6806  
Projet: 219

Relevé de 7:00 à 19:00

Date du relevé (avant-midi): 98-05-12 Mardi Ensoleillé

Date du relevé (après-midi): 98-05-12 Mardi Ensoleillé

	route	section de trafic djma officiel	profil	% commercial	djma	djme	djmh	fpi
Nord	47901-01-000 (00+284) rue Bagot			3.8				0.86
Sud	00170-01-190 (00+000) rue Bagot	0017029000 4900 (2009)(>20%)	1	4.3	8300	8900	7400	0.85
Est	00170-01-180 (00+354) boulevard de la Grande-Baie	0017023000 14100 (2011) 14900 (1998)	1	4.5	12600	13600	11300	0.81
Ouest	00372-01-011 (00+000) boulevard de la Grande-Baie			4.4				0.83

Heure de pointe: 15:30 à 16:30

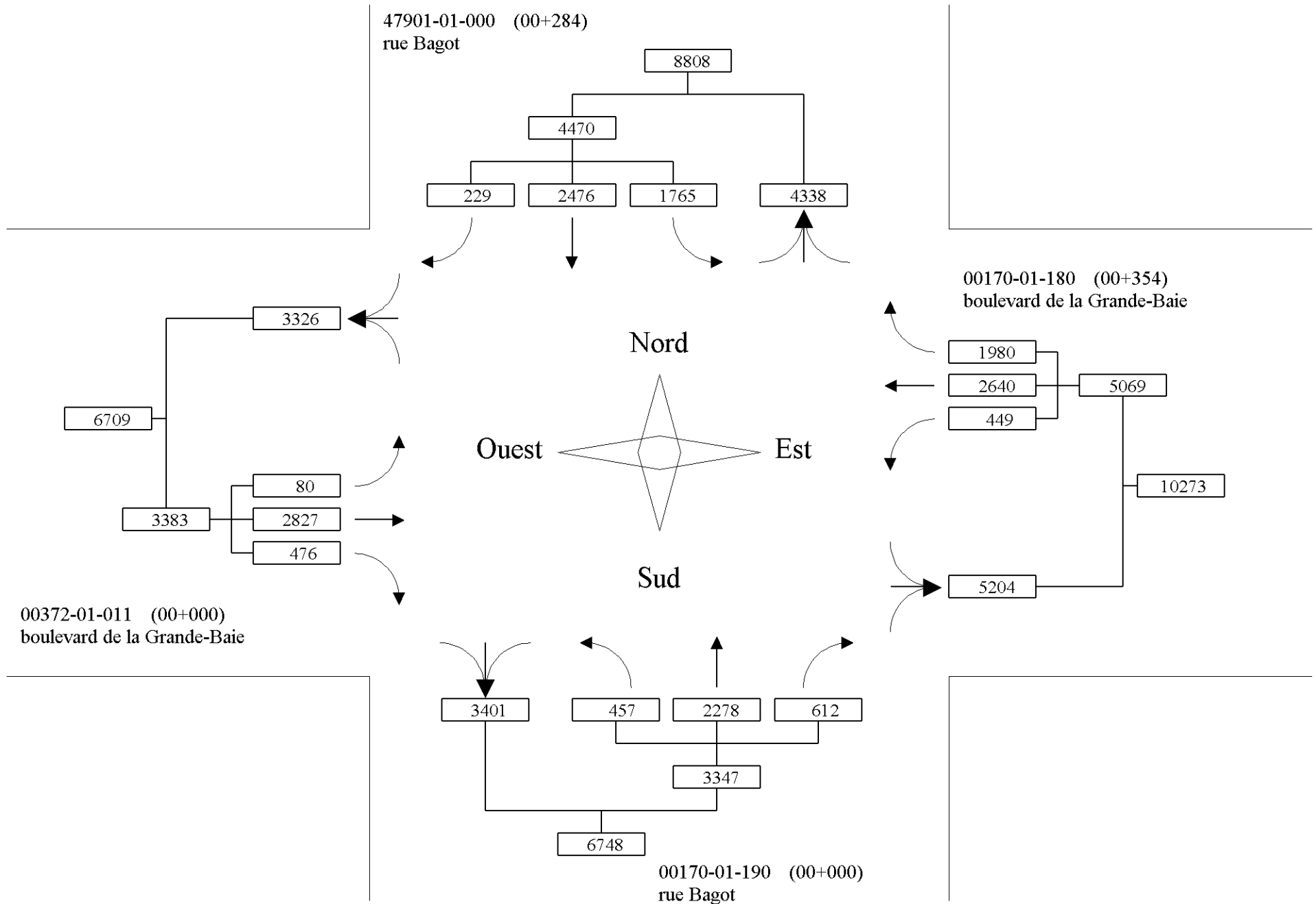
Facteur de pointe instantanée: 0.92

Djma entrant:

% commercial: 4.2

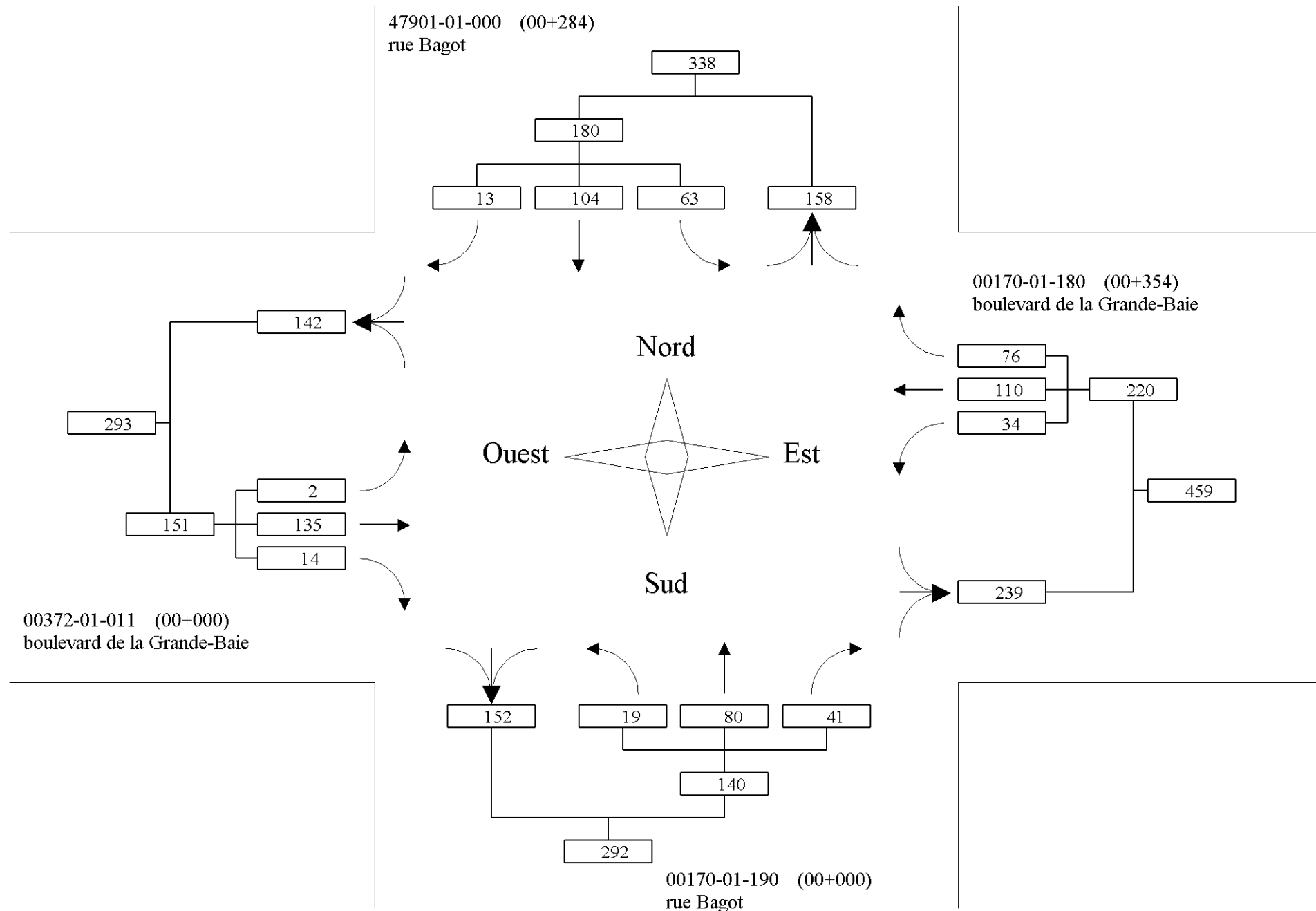
Numéro du relevé: 0011537 Municipalité: Saguenay  
 Direction Territoriale: Saguenay--Lac-Saint-Jean

Avant-midi: 98-05-12 Mardi  
 Après-midi: 98-05-12 Mardi  
 Relevé de 7:00 à 19:00



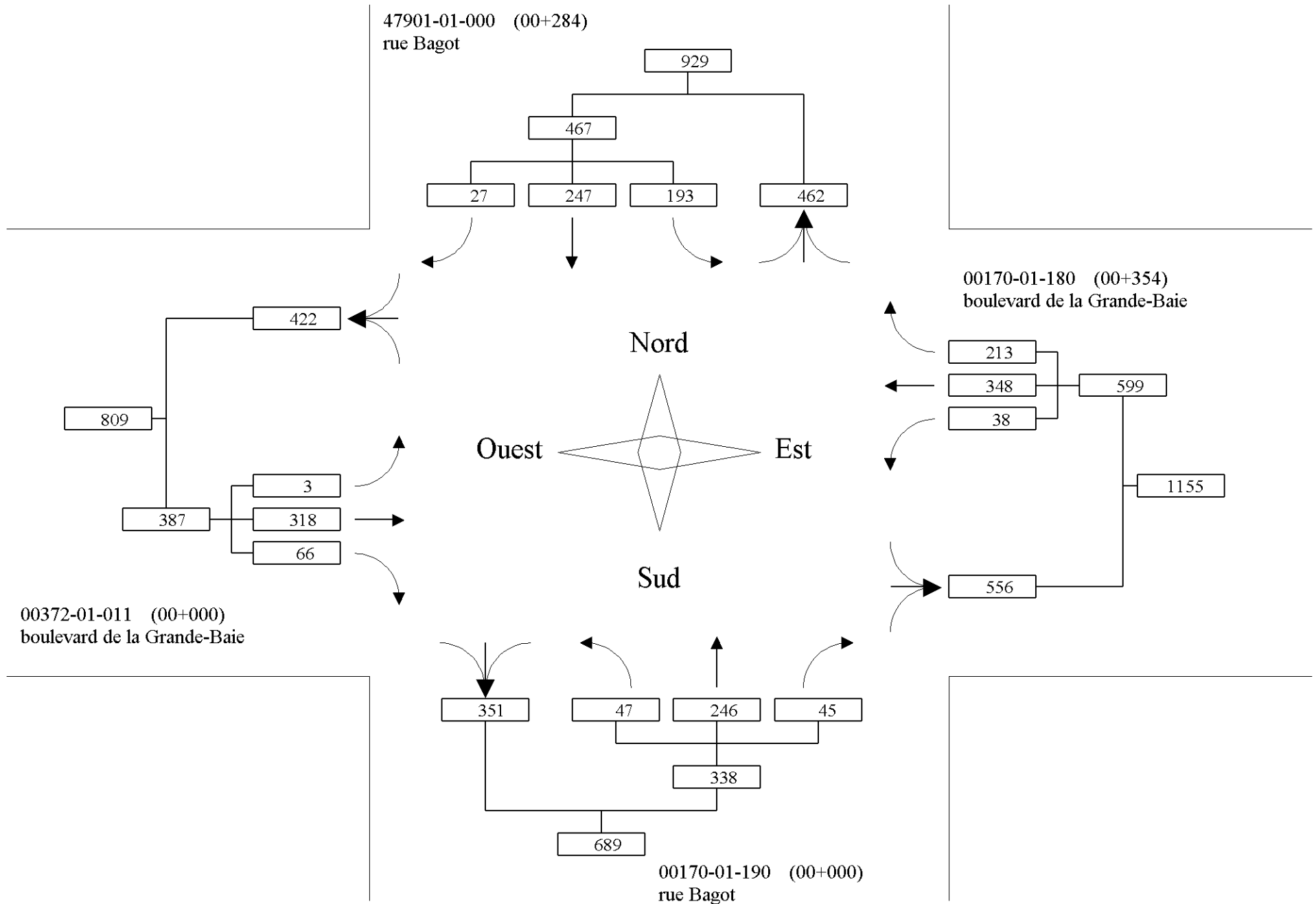
Numéro du relevé: 0011537 Municipalité: Saguenay  
 Direction Territoriale: Saguenay--Lac-Saint-Jean

Avant-midi: 98-05-12 Mardi  
 Après-midi: 98-05-12 Mardi  
 Relevé de 7:00 à 19:00



Numéro du relevé: 0011537 Municipalité: Saguenay  
Direction Territoriale: Saguenay--Lac-Saint-Jean

Avant-midi: 98-05-12 Mardi  
Après-midi: 98-05-12 Mardi  
Relevé de 7:00 à 19:00



Numéro du relevé: 0011537 Municipalité: Saguenay  
Direction Territoriale: Saguenay--Lac-Saint-Jean

Avant-midi: 98-05-12 Mardi  
Après-midi: 98-05-12 Mardi  
Relevé de 7:00 à 19:00

Nord: 47901-01-000 (00+284) rue Bagot  
Sud: 00170-01-190 (00+000) rue Bagot

Est: 00170-01-180 (00+354) boulevard de la Grande-Baie  
Ouest: 00372-01-011 (00+000) boulevard de la Grande-Baie

	Nord rue Bagot			Total	Sud rue Bagot			Total	Est boulevard de la Grande-Baie			Total	Ouest boulevard de la Grande-Baie			Total	Grand Total	% Horaire
	←	↑	→		←	↑	→		←	↑	→		←	↑	→			
7:00- 8:00	132	134	16	282	39	84	39	162	30	310	96	436	4	313	29	346	1226	7.5
8:00- 9:00	87	133	13	233	44	138	33	215	16	227	151	394	3	216	25	244	1086	6.7
9:00-10:00	95	167	14	276	26	159	37	222	22	156	144	322	9	155	48	212	1032	6.3
10:00-11:00	134	227	21	382	39	200	56	295	46	149	167	362	8	178	43	229	1268	7.8
11:00-12:00	171	181	30	382	30	182	55	267	51	167	151	369	7	172	27	206	1224	7.5
12:00-13:00	158	218	23	399	41	188	45	274	47	211	193	451	7	217	37	261	1385	8.5
13:00-14:00	182	310	14	506	45	240	56	341	37	175	228	440	9	244	32	285	1572	9.7
14:00-15:00	162	302	26	490	39	228	56	323	62	192	163	417	8	228	48	284	1514	9.3
15:00-16:00	186	258	27	471	36	236	50	322	38	286	193	517	8	251	55	314	1624	10.0
16:00-17:00	183	221	23	427	45	236	44	325	40	346	195	581	2	355	61	418	1751	10.8
17:00-18:00	128	145	12	285	32	200	38	270	35	210	128	373	6	277	43	326	1254	7.7
18:00-19:00	147	180	10	337	41	187	103	331	25	211	171	407	9	221	28	258	1333	8.2
<b>Total</b>	<b>1765</b>	<b>2476</b>	<b>229</b>	<b>4470</b>	<b>457</b>	<b>2278</b>	<b>612</b>	<b>3347</b>	<b>449</b>	<b>2640</b>	<b>1980</b>	<b>5069</b>	<b>80</b>	<b>2827</b>	<b>476</b>	<b>3383</b>	<b>16269</b>	<b>100</b>
% de approche	39.5	55.4	5.1		13.7	68.1	18.3		8.9	52.1	39.1		2.4	83.6	14.1			

Numéro du relevé: 0011537 Municipalité: Saguenay  
Direction Territoriale: Saguenay--Lac-Saint-Jean

Avant-midi: 98-05-12 Mardi  
Après-midi: 98-05-12 Mardi  
Relevé de 7:00 à 19:00

Nord: 47901-01-000 (00+284) rue Bagot  
Sud: 00170-01-190 (00+000) rue Bagot

Est: 00170-01-180 (00+354) boulevard de la Grande-Baie  
Ouest: 00372-01-011 (00+000) boulevard de la Grande-Baie

	Nord rue Bagot			Total	Sud rue Bagot			Total	Est boulevard de la Grande-Baie			Total	Ouest boulevard de la Grande-Baie			Total	Grand Total	% Horaire
	←	↑	→		←	↑	→		←	↑	→		←	↑	→			
7:00- 8:00	7	8	2	17	0	8	4	12	2	9	6	17	1	11	1	13	59	8.5
8:00- 9:00	5	17	2	24	4	11	4	19	0	12	4	16	0	15	1	16	75	10.9
9:00-10:00	4	10	1	15	1	15	2	18	2	8	3	13	0	6	1	7	53	7.7
10:00-11:00	6	11	0	17	2	7	4	13	6	6	2	14	1	17	1	19	63	9.1
11:00-12:00	4	9	1	14	2	5	6	13	4	17	19	40	0	8	3	11	78	11.3
12:00-13:00	9	2	0	11	3	5	1	9	1	10	6	17	0	8	0	8	45	6.5
13:00-14:00	12	12	1	25	2	6	3	11	7	8	13	28	0	18	3	21	85	12.3
14:00-15:00	6	13	2	21	1	5	4	10	5	10	6	21	0	13	2	15	67	9.7
15:00-16:00	4	12	1	17	2	7	5	14	1	13	8	22	0	19	2	21	74	10.7
16:00-17:00	3	4	2	9	1	5	4	10	1	9	4	14	0	10	0	10	43	6.2
17:00-18:00	1	1	0	2	0	4	1	5	4	5	3	12	0	8	0	8	27	3.9
18:00-19:00	2	5	1	8	1	2	3	6	1	3	2	6	0	2	0	2	22	3.2
<b>Total</b>	<b>63</b>	<b>104</b>	<b>13</b>	<b>180</b>	<b>19</b>	<b>80</b>	<b>41</b>	<b>140</b>	<b>34</b>	<b>110</b>	<b>76</b>	<b>220</b>	<b>2</b>	<b>135</b>	<b>14</b>	<b>151</b>	<b>691</b>	<b>100</b>
<b>% de approche</b>	<b>35.0</b>	<b>57.8</b>	<b>7.2</b>		<b>13.6</b>	<b>57.1</b>	<b>29.3</b>		<b>15.5</b>	<b>50.0</b>	<b>34.5</b>		<b>1.3</b>	<b>89.4</b>	<b>9.3</b>			

Numéro du relevé: 0011537 Municipalité: Saguenay  
Direction Territoriale: Saguenay--Lac-Saint-Jean

Avant-midi: 98-05-12 Mardi  
Après-midi: 98-05-12 Mardi  
Relevé de 7:00 à 19:00

Nord: 47901-01-000 (00+284) rue Bagot  
Sud: 00170-01-190 (00+000) rue Bagot

Est: 00170-01-180 (00+354) boulevard de la Grande-Baie  
Ouest: 00372-01-011 (00+000) boulevard de la Grande-Baie

	Nord rue Bagot				Sud rue Bagot				Est boulevard de la Grande-Baie				Ouest boulevard de la Grande-Baie				Grand Total
	←	↑	→	Total	←	↑	→	Total	←	↑	→	Total	←	↑	→	Total	
7:15- 7:30	41	36	4	81	8	20	9	37	6	72	23	101	0	73	9	82	301
7:30- 7:45	35	43	3	81	20	18	11	49	12	117	19	148	1	104	11	116	394
7:45- 8:00	35	24	5	64	10	30	15	55	4	74	39	117	3	86	6	95	331
8:00- 8:15	29	30	6	65	14	24	7	45	2	73	49	124	1	54	5	60	294
Total pointe	140	133	18	291	52	92	42	186	24	336	130	490	5	317	31	353	1320
fpi	0.85	0.77	0.75	0.90	0.65	0.77	0.70	0.85	0.50	0.72	0.66	0.83	0.42	0.76	0.70	0.76	0.84
% commercial	4.3	9.0	5.6	6.5	5.8	12.0	7.1	9.1	8.3	3.3	5.4	4.1	20.0	3.2	3.2	3.4	5.2
12:45-13:00	45	74	6	125	17	63	8	88	17	60	43	120	4	52	15	71	404
13:00-13:15	52	69	7	128	11	72	14	97	10	42	68	120	0	55	14	69	414
13:15-13:30	35	54	5	94	17	73	14	104	13	54	63	130	2	64	5	71	399
13:30-13:45	51	82	2	135	11	53	13	77	10	46	52	108	6	63	6	75	395
Total pointe	183	279	20	482	56	261	49	366	50	202	226	478	12	234	40	286	1612
fpi	0.88	0.85	0.71	0.89	0.82	0.89	0.88	0.88	0.74	0.84	0.83	0.92	0.50	0.91	0.67	0.95	0.97
% commercial	6.6	3.2	5.0	4.6	3.6	2.7	6.1	3.3	12.0	4.0	4.0	4.8	0.0	6.0	7.5	5.9	4.6
15:30-15:45	57	69	9	135	18	60	18	96	4	75	46	125	1	70	19	90	446
15:45-16:00	49	68	6	123	6	55	11	72	9	71	44	124	1	88	13	102	421
16:00-16:15	40	54	9	103	13	52	5	70	15	102	68	185	1	63	14	78	436
16:15-16:30	47	56	3	106	10	79	11	100	10	100	55	165	0	97	20	117	488
Total pointe	193	247	27	467	47	246	45	338	38	348	213	599	3	318	66	387	1791
fpi	0.85	0.89	0.75	0.86	0.65	0.78	0.63	0.85	0.63	0.85	0.78	0.81	0.75	0.82	0.83	0.83	0.92
% commercial	2.1	4.0	7.4	3.4	6.4	2.0	11.1	3.8	2.6	3.2	2.8	3.0	0.0	5.0	3.0	4.7	3.6

Numéro du relevé: 0011537 Municipalité: Saguenay  
Direction Territoriale: Saguenay--Lac-Saint-Jean

Avant-midi: 98-05-12 Mardi  
Après-midi: 98-05-12 Mardi  
Relevé de 7:00 à 19:00

Nord: 47901-01-000 (00+284) rue Bagot  
Sud: 00170-01-190 (00+000) rue Bagot

Est: 00170-01-180 (00+354) boulevard de la Grande-Baie  
Ouest: 00372-01-011 (00+000) boulevard de la Grande-Baie

	Nord rue Bagot				Sud rue Bagot				Est boulevard de la Grande-Baie				Ouest boulevard de la Grande-Baie				Grand Total	%
	←	↑	→	Total	←	↑	→	Total	←	↑	→	Total	←	↑	→	Total		
7:00- 7:15	21	31	4	56	1	16	4	21	8	47	15	70	0	50	3	53	200	1.2
7:15- 7:30	41	36	4	81	8	20	9	37	6	72	23	101	0	73	9	82	301	1.9
7:30- 7:45	35	43	3	81	20	18	11	49	12	117	19	148	1	104	11	116	394	2.4
7:45- 8:00	35	24	5	64	10	30	15	55	4	74	39	117	3	86	6	95	331	2.0
8:00- 8:15	29	30	6	65	14	24	7	45	2	73	49	124	1	54	5	60	294	1.8
8:15- 8:30	20	43	3	66	11	44	5	60	5	63	36	104	1	62	6	69	299	1.8
8:30- 8:45	16	30	2	48	11	31	5	47	3	43	23	69	0	42	5	47	211	1.3
8:45- 9:00	22	30	2	54	8	39	16	63	6	48	43	97	1	58	9	68	282	1.7
9:00- 9:15	26	37	4	67	7	30	9	46	5	40	37	82	2	33	12	47	242	1.5
9:15- 9:30	19	38	1	58	5	31	9	45	7	37	33	77	3	41	17	61	241	1.5
9:30- 9:45	19	45	4	68	7	49	9	65	7	48	35	90	3	34	9	46	269	1.7
9:45-10:00	31	47	5	83	7	49	10	66	3	31	39	73	1	47	10	58	280	1.7
10:00-10:15	34	71	8	113	13	47	14	74	13	26	50	89	1	57	15	73	349	2.1
10:15-10:30	35	48	5	88	7	49	14	70	11	49	47	107	3	29	12	44	309	1.9
10:30-10:45	31	53	2	86	8	48	14	70	8	49	38	95	3	57	9	69	320	2.0
10:45-11:00	34	55	6	95	11	56	14	81	14	25	32	71	1	35	7	43	290	1.8
11:00-11:15	44	49	12	105	7	41	9	57	8	28	15	51	1	35	4	40	253	1.6
11:15-11:30	26	34	4	64	9	37	14	60	16	43	36	95	2	39	6	47	266	1.6
11:30-11:45	60	63	9	132	6	52	18	76	17	64	61	142	3	46	5	54	404	2.5
11:45-12:00	41	35	5	81	8	52	14	74	10	32	39	81	1	52	12	65	301	1.9
12:00-12:15	40	55	5	100	9	52	9	70	11	55	51	117	1	49	8	58	345	2.1
12:15-12:30	31	42	6	79	7	31	17	55	4	43	51	98	2	63	6	71	303	1.9
12:30-12:45	42	47	6	95	8	42	11	61	15	53	48	116	0	53	8	61	333	2.0
12:45-13:00	45	74	6	125	17	63	8	88	17	60	43	120	4	52	15	71	404	2.5



Numéro du relevé: 0011537 Municipalité: Saguenay  
Direction Territoriale: Saguenay--Lac-Saint-Jean

Avant-midi: 98-05-12 Mardi  
Après-midi: 98-05-12 Mardi  
Relevé de 7:00 à 19:00

Nord: 47901-01-000 (00+284) rue Bagot  
Sud: 00170-01-190 (00+000) rue Bagot

Est: 00170-01-180 (00+354) boulevard de la Grande-Baie  
Ouest: 00372-01-011 (00+000) boulevard de la Grande-Baie

	Nord rue Bagot				Sud rue Bagot				Est boulevard de la Grande-Baie				Ouest boulevard de la Grande-Baie				Grand Total	%
	←	↑	→	Total	←	↑	→	Total	←	↑	→	Total	←	↑	→	Total		
13:00-13:15	52	69	7	128	11	72	14	97	10	42	68	120	0	55	14	69	414	2.5
13:15-13:30	35	54	5	94	17	73	14	104	13	54	63	130	2	64	5	71	399	2.5
13:30-13:45	51	82	2	135	11	53	13	77	10	46	52	108	6	63	6	75	395	2.4
13:45-14:00	44	105	0	149	6	42	15	63	4	33	45	82	1	62	7	70	364	2.2
14:00-14:15	47	92	13	152	7	64	15	86	17	51	41	109	2	40	7	49	396	2.4
14:15-14:30	33	88	5	126	6	49	11	66	11	36	42	89	2	47	10	59	340	2.1
14:30-14:45	34	62	4	100	19	55	13	87	16	50	21	87	3	60	21	84	358	2.2
14:45-15:00	48	60	4	112	7	60	17	84	18	55	59	132	1	81	10	92	420	2.6
15:00-15:15	41	64	7	112	3	62	5	70	12	82	45	139	3	42	15	60	381	2.3
15:15-15:30	39	57	5	101	9	59	16	84	13	58	58	129	3	51	8	62	376	2.3
15:30-15:45	57	69	9	135	18	60	18	96	4	75	46	125	1	70	19	90	446	2.7
15:45-16:00	49	68	6	123	6	55	11	72	9	71	44	124	1	88	13	102	421	2.6
16:00-16:15	40	54	9	103	13	52	5	70	15	102	68	185	1	63	14	78	436	2.7
16:15-16:30	47	56	3	106	10	79	11	100	10	100	55	165	0	97	20	117	488	3.0
16:30-16:45	56	67	8	131	12	50	14	76	8	84	36	128	0	86	10	96	431	2.6
16:45-17:00	40	44	3	87	10	55	14	79	7	60	36	103	1	109	17	127	396	2.4
17:00-17:15	51	49	4	104	11	58	10	79	23	68	37	128	0	95	16	111	422	2.6
17:15-17:30	25	40	1	66	5	48	9	62	5	51	26	82	3	46	9	58	268	1.6
17:30-17:45	28	27	2	57	9	51	9	69	3	45	36	84	2	72	9	83	293	1.8
17:45-18:00	24	29	5	58	7	43	10	60	4	46	29	79	1	64	9	74	271	1.7
18:00-18:15	30	28	3	61	9	45	10	64	9	56	40	105	6	42	7	55	285	1.8
18:15-18:30	45	47	3	95	12	37	20	69	7	52	37	96	0	36	8	44	304	1.9
18:30-18:45	28	46	2	76	12	47	33	92	5	56	48	109	0	79	8	87	364	2.2
18:45-19:00	44	59	2	105	8	58	40	106	4	47	46	97	3	64	5	72	380	2.3

Numéro du relevé: 0011537 Municipalité: Saguenay  
Direction Territoriale: Saguenay--Lac-Saint-Jean

Avant-midi: 98-05-12 Mardi  
Après-midi: 98-05-12 Mardi  
Relevé de 7:00 à 19:00

Nord: 47901-01-000 (00+284) rue Bagot  
Sud: 00170-01-190 (00+000) rue Bagot

Est: 00170-01-180 (00+354) boulevard de la Grande-Baie  
Ouest: 00372-01-011 (00+000) boulevard de la Grande-Baie

	Nord rue Bagot				Sud rue Bagot				Est boulevard de la Grande-Baie				Ouest boulevard de la Grande-Baie				Grand Total	%
	←	↑	→	Total	←	↑	→	Total	←	↑	→	Total	←	↑	→	Total		
7:00- 7:15	2	2	2	6	0	0	1	1	0	2	1	3	0	2	0	2	12	1.7
7:15- 7:30	4	3	0	7	0	1	0	1	1	3	1	5	0	4	0	4	17	2.5
7:30- 7:45	1	2	0	3	0	3	2	5	1	3	3	7	0	2	1	3	18	2.6
7:45- 8:00	0	1	0	1	0	4	1	5	0	1	1	2	1	3	0	4	12	1.7
8:00- 8:15	1	6	1	8	3	3	0	6	0	4	2	6	0	1	0	1	21	3.0
8:15- 8:30	3	4	0	7	0	2	1	3	0	0	0	0	0	7	0	7	17	2.5
8:30- 8:45	1	4	1	6	1	3	1	5	0	6	1	7	0	6	0	6	24	3.5
8:45- 9:00	0	3	0	3	0	3	2	5	0	2	1	3	0	1	1	2	13	1.9
9:00- 9:15	1	2	0	3	0	4	0	4	1	1	3	5	0	3	0	3	15	2.2
9:15- 9:30	1	3	0	4	0	1	1	2	0	3	0	3	0	2	1	3	12	1.7
9:30- 9:45	2	5	1	8	0	5	0	5	1	3	0	4	0	1	0	1	18	2.6
9:45-10:00	0	0	0	0	1	5	1	7	0	1	0	1	0	0	0	0	8	1.2
10:00-10:15	2	7	0	9	1	1	0	2	3	1	2	6	0	7	0	7	24	3.5
10:15-10:30	1	2	0	3	1	3	2	6	1	3	0	4	1	3	0	4	17	2.5
10:30-10:45	2	1	0	3	0	1	0	1	1	1	0	2	0	4	1	5	11	1.6
10:45-11:00	1	1	0	2	0	2	2	4	1	1	0	2	0	3	0	3	11	1.6
11:00-11:15	1	1	1	3	1	1	0	2	2	5	5	12	0	1	0	1	18	2.6
11:15-11:30	1	0	0	1	1	1	0	2	1	5	10	16	0	3	1	4	23	3.3
11:30-11:45	2	6	0	8	0	2	2	4	0	6	3	9	0	1	1	2	23	3.3
11:45-12:00	0	2	0	2	0	1	4	5	1	1	1	3	0	3	1	4	14	2.0
12:00-12:15	2	0	0	2	1	3	0	4	0	4	3	7	0	2	0	2	15	2.2
12:15-12:30	0	0	0	0	0	0	0	0	0	1	0	1	0	2	0	2	3	0.4
12:30-12:45	5	1	0	6	1	0	0	1	1	3	2	6	0	4	0	4	17	2.5
12:45-13:00	2	1	0	3	1	2	1	4	0	2	1	3	0	0	0	0	10	1.4



Numéro du relevé: 0080252 Type d'étude: Passagers Étude piétons: Piétons  
 Identifiant du carrefour: 6302 Camions (#080253) Vélos  
 Municipalité: Saguenay  
 Direction Territoriale: Saguenay--Lac-Saint-Jean Centre de service: 6806  
 Projet: Manuel 2012

Relevé de 7:00 à 19:00

Date du relevé (avant-midi): 12-04-03 Mardi Ensoleillé  
 Date du relevé (après-midi): 12-04-03 Mardi Ensoleillé

	route	section de trafic djma officiel	profil	% commercial	djma	djme	djmh	fpi
Nord	47850-01-000 (00+000) chemin de la Grande-Anse	4785001000 1350 (2011)(>20%)	1	9.1	1930	2090	1730	0.81
Sud								
Est	00170-01-211 (01+992) chemin Saint-Anicet	0017035000 11800 (2011)	1	10.5	11900	12900	10700	0.84
Ouest	00170-01-211 (01+992) chemin Saint-Anicet	0017035000 11800 (2011)	1	10.6	12600	13600	11300	0.83

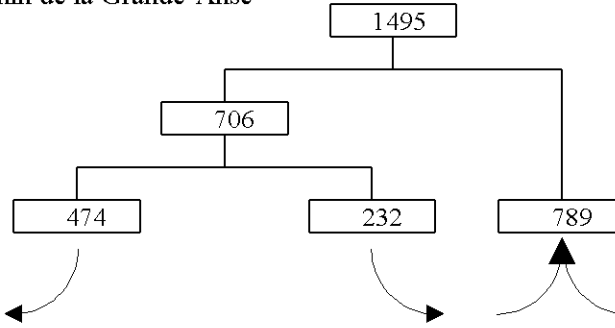
Heure de pointe: 7:00 à 8:00  
 Facteur de pointe instantanée: 0.85

Djma entrant: 13200  
 % commercial: 10.4

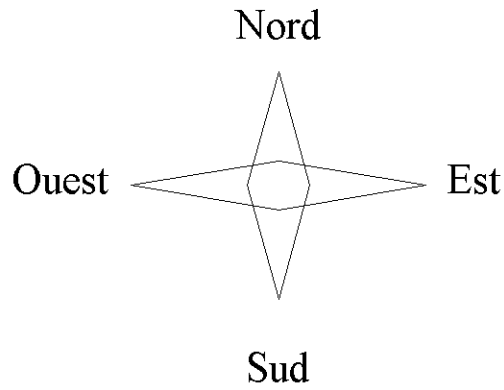
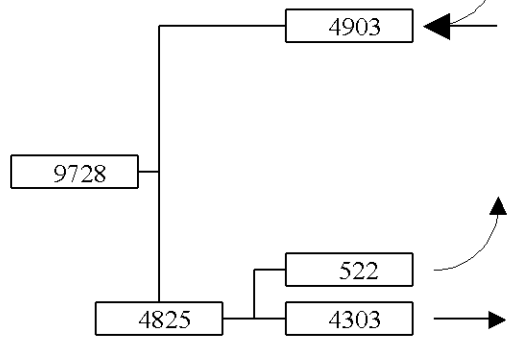
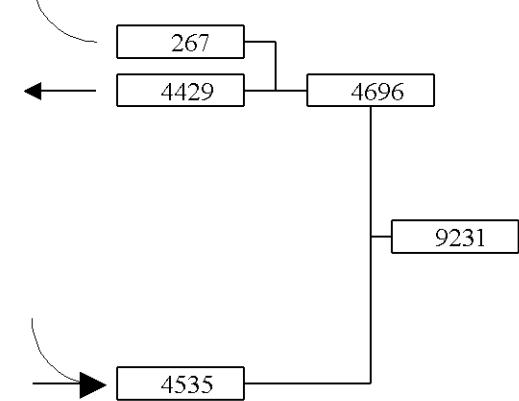
Numéro du relevé: 0080252 Municipalité: Saguenay  
 Direction Territoriale: Saguenay--Lac-Saint-Jean

Avant-midi: 12-04-03 Mardi  
 Après-midi: 12-04-03 Mardi  
 Relevé de 7:00 à 19:00

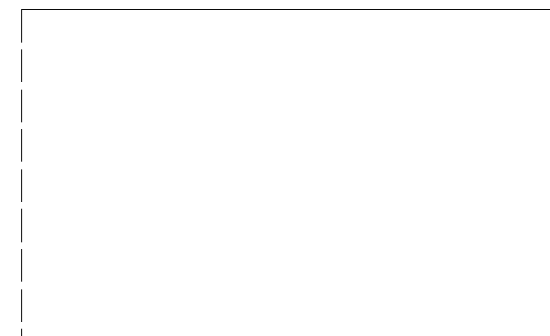
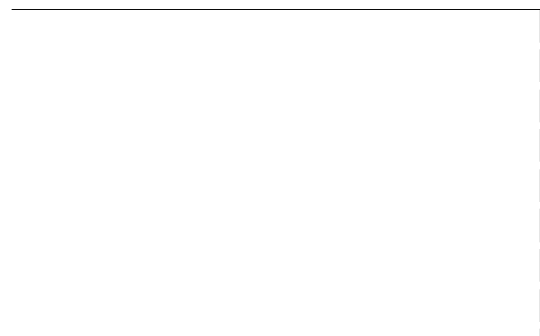
47850-01-000 (00+000)  
 chemin de la Grande-Anse



00170-01-211 (01+992)  
 chemin Saint-Anicet



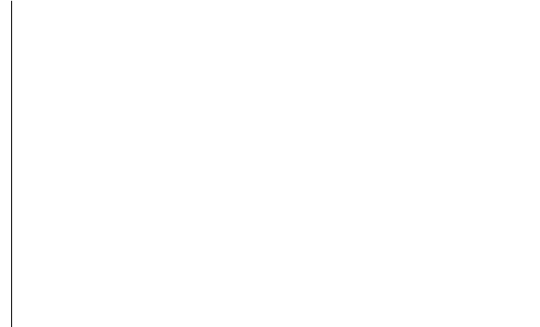
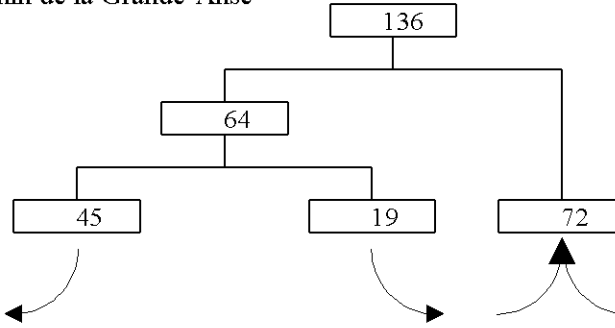
00170-01-211 (01+992)  
 chemin Saint-Anicet



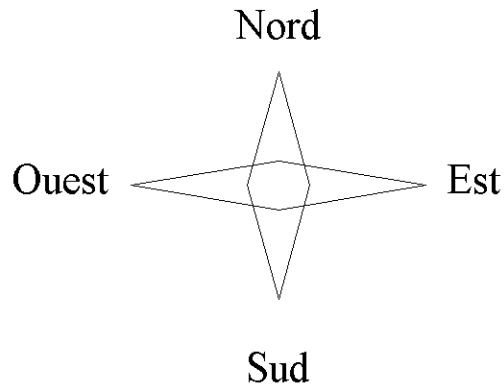
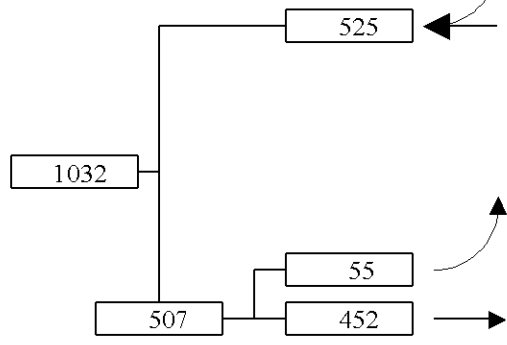
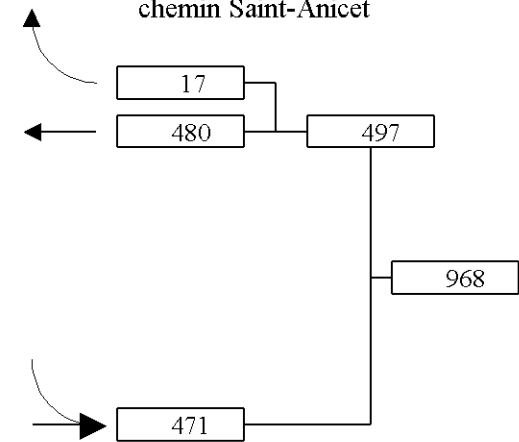
Numéro du relevé: 0080252    Municipalité: Saguenay  
 Direction Territoriale: Saguenay--Lac-Saint-Jean

Avant-midi: 12-04-03    Mardi  
 Après-midi: 12-04-03    Mardi  
 Relevé de 7:00 à 19:00

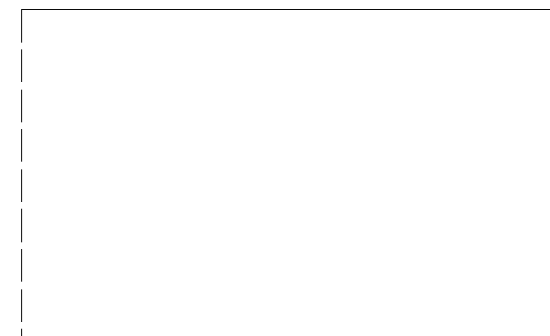
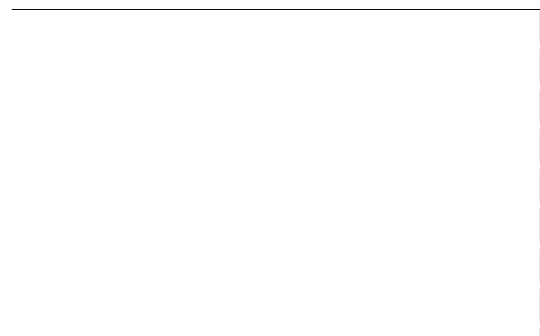
47850-01-000 (00+000)  
 chemin de la Grande-Anse



00170-01-211 (01+992)  
 chemin Saint-Anicet



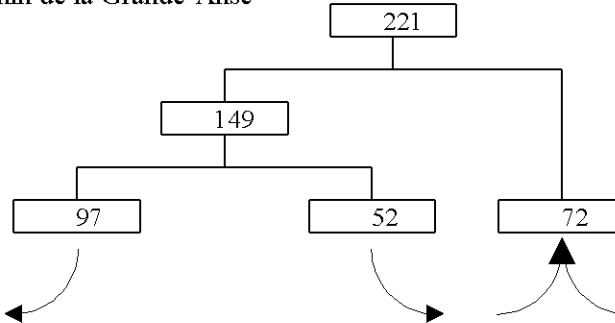
00170-01-211 (01+992)  
 chemin Saint-Anicet



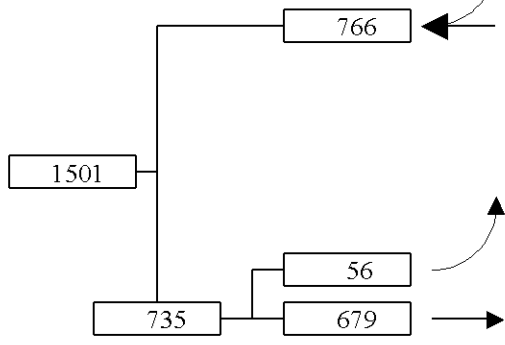
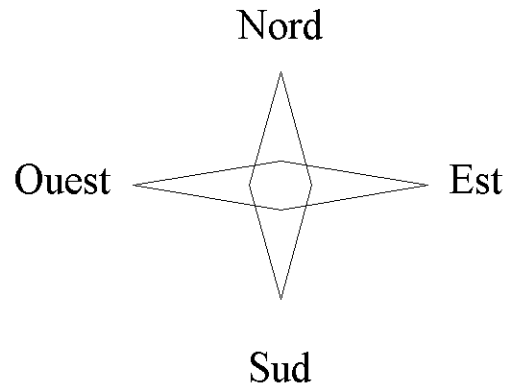
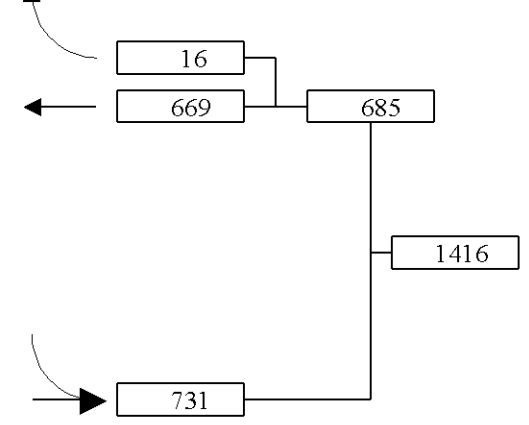
Numéro du relevé: 0080252 Municipalité: Saguenay  
Direction Territoriale: Saguenay--Lac-Saint-Jean

Avant-midi: 12-04-03 Mardi  
Après-midi: 12-04-03 Mardi  
Relevé de 7:00 à 19:00

47850-01-000 (00+000)  
chemin de la Grande-Anse



00170-01-211 (01+992)  
chemin Saint-Anicet



00170-01-211 (01+992)  
chemin Saint-Anicet

Numéro du relevé: 0080252 Municipalité: Saguenay  
Direction Territoriale: Saguenay--Lac-Saint-Jean

Avant-midi: 12-04-03 Mardi  
Après-midi: 12-04-03 Mardi  
Relevé de 7:00 à 19:00

Nord: 47850-01-000 (00+000) chemin de la Grande-Anse  
Sud:

Est: 00170-01-211 (01+992) chemin Saint-Anicet  
Ouest: 00170-01-211 (01+992) chemin Saint-Anicet

	Nord chemin de la Grande-Anse			Total	Sud			Total	Est chemin Saint-Anicet			Total	Ouest chemin Saint-Anicet			Total	Grand Total	% Horaire
	←	↑	→		←	↑	→		←	↑	→		←	↑	→			
7:00- 8:00	52	0	97	149	0	0	0	0	0	669	16	685	56	679	0	735	1569	15.3
8:00- 9:00	16	0	41	57	0	0	0	0	0	301	9	310	28	314	0	342	709	6.9
9:00-10:00	10	0	24	34	0	0	0	0	0	302	12	314	24	277	0	301	649	6.3
10:00-11:00	15	0	24	39	0	0	0	0	0	273	12	285	24	243	0	267	591	5.8
11:00-12:00	15	0	31	46	0	0	0	0	0	272	16	288	33	246	0	279	613	6.0
12:00-13:00	19	0	33	52	0	0	0	0	0	266	19	285	21	245	0	266	603	5.9
13:00-14:00	17	0	39	56	0	0	0	0	0	302	15	317	33	319	0	352	725	7.1
14:00-15:00	21	0	28	49	0	0	0	0	0	332	22	354	38	340	0	378	781	7.6
15:00-16:00	28	0	47	75	0	0	0	0	0	593	62	655	43	428	0	471	1201	11.7
16:00-17:00	14	0	59	73	0	0	0	0	0	629	55	684	99	514	0	613	1370	13.4
17:00-18:00	11	0	29	40	0	0	0	0	0	305	17	322	82	455	0	537	899	8.8
18:00-19:00	14	0	22	36	0	0	0	0	0	185	12	197	41	243	0	284	517	5.1
<b>Total</b>	<b>232</b>	<b>0</b>	<b>474</b>	<b>706</b>	<b>0</b>	<b>0</b>	<b>0</b>	<b>0</b>	<b>0</b>	<b>4429</b>	<b>267</b>	<b>4696</b>	<b>522</b>	<b>4303</b>	<b>0</b>	<b>4825</b>	<b>10227</b>	<b>100</b>
% de approche	32.9	0.0	67.1						0.0	94.3	5.7		10.8	89.2	0.0			



Numéro du relevé: 0080252 Municipalité: Saguenay  
Direction Territoriale: Saguenay--Lac-Saint-Jean

Avant-midi: 12-04-03 Mardi  
Après-midi: 12-04-03 Mardi  
Relevé de 7:00 à 19:00

Nord: 47850-01-000 (00+000) chemin de la Grande-Anse  
Sud:

Est: 00170-01-211 (01+992) chemin Saint-Anicet  
Ouest: 00170-01-211 (01+992) chemin Saint-Anicet

	Nord chemin de la Grande-Anse				Sud				Est chemin Saint-Anicet				Ouest chemin Saint-Anicet				Grand Total	% Horaire
	←	↑	→	Total	←	↑	→	Total	←	↑	→	Total	←	↑	→	Total		
7:00- 8:00	2	0	2	4	0	0	0	0	0	37	3	40	8	49	0	57	101	9.5
8:00- 9:00	1	0	4	5	0	0	0	0	0	42	1	43	5	48	0	53	101	9.5
9:00-10:00	1	0	9	10	0	0	0	0	0	45	1	46	7	43	0	50	106	9.9
10:00-11:00	4	0	3	7	0	0	0	0	0	49	0	49	7	50	0	57	113	10.6
11:00-12:00	3	0	3	6	0	0	0	0	0	38	2	40	8	40	0	48	94	8.8
12:00-13:00	0	0	3	3	0	0	0	0	0	46	3	49	1	41	0	42	94	8.8
13:00-14:00	5	0	6	11	0	0	0	0	0	47	3	50	7	54	0	61	122	11.4
14:00-15:00	1	0	8	9	0	0	0	0	0	62	1	63	5	54	0	59	131	12.3
15:00-16:00	2	0	5	7	0	0	0	0	0	45	0	45	3	29	0	32	84	7.9
16:00-17:00	0	0	2	2	0	0	0	0	0	36	2	38	1	23	0	24	64	6.0
17:00-18:00	0	0	0	0	0	0	0	0	0	22	1	23	1	11	0	12	35	3.3
18:00-19:00	0	0	0	0	0	0	0	0	0	11	0	11	2	10	0	12	23	2.2
<b>Total</b>	<b>19</b>	<b>0</b>	<b>45</b>	<b>64</b>	<b>0</b>	<b>0</b>	<b>0</b>	<b>0</b>	<b>0</b>	<b>480</b>	<b>17</b>	<b>497</b>	<b>55</b>	<b>452</b>	<b>0</b>	<b>507</b>	<b>1068</b>	<b>100</b>
% de approche	29.7	0.0	70.3						0.0	96.6	3.4		10.8	89.2	0.0			

Numéro du relevé: 0080252 Municipalité: Saguenay  
Direction Territoriale: Saguenay--Lac-Saint-Jean

Avant-midi: 12-04-03 Mardi  
Après-midi: 12-04-03 Mardi  
Relevé de 7:00 à 19:00

Nord: 47850-01-000 (00+000) chemin de la Grande-Anse  
Sud:

Est: 00170-01-211 (01+992) chemin Saint-Anicet  
Ouest: 00170-01-211 (01+992) chemin Saint-Anicet

	Nord chemin de la Grande-Anse				Sud				Est chemin Saint-Anicet				Ouest chemin Saint-Anicet				Grand Total
	←	↑	→	Total	←	↑	→	Total	←	↑	→	Total	←	↑	→	Total	
7:00- 7:15	19	0	27	46	0	0	0	0	0	162	3	165	18	196	0	214	425
7:15- 7:30	14	0	23	37	0	0	0	0	0	198	4	202	7	214	0	221	460
7:30- 7:45	12	0	29	41	0	0	0	0	0	200	4	204	14	151	0	165	410
7:45- 8:00	7	0	18	25	0	0	0	0	0	109	5	114	17	118	0	135	274
Total pointe	52		97	149						669	16	685	56	679		735	1569
fpi	0.68		0.84	0.81						0.84	0.80	0.84	0.78	0.79		0.83	0.85
% commercial	3.8		2.1	2.7						5.5	18.8	5.8	14.3	7.2		7.8	6.4
13:00-13:15	4	0	9	13	0	0	0	0	0	74	5	79	5	87	0	92	184
13:15-13:30	5	0	8	13	0	0	0	0	0	66	4	70	12	80	0	92	175
13:30-13:45	4	0	15	19	0	0	0	0	0	82	1	83	8	81	0	89	191
13:45-14:00	4	0	7	11	0	0	0	0	0	80	5	85	8	71	0	79	175
Total pointe	17		39	56						302	15	317	33	319		352	725
fpi	0.85		0.65	0.74						0.92	0.75	0.93	0.69	0.92		0.96	0.95
% commercial	29.4		15.4	19.6						15.6	20.0	15.8	21.2	16.9		17.3	16.8
15:30-15:45	7	0	8	15	0	0	0	0	0	192	18	210	9	107	0	116	341
15:45-16:00	9	0	23	32	0	0	0	0	0	144	18	162	14	115	0	129	323
16:00-16:15	5	0	21	26	0	0	0	0	0	233	32	265	25	135	0	160	451
16:15-16:30	4	0	13	17	0	0	0	0	0	145	9	154	24	144	0	168	339
Total pointe	25		65	90						714	77	791	72	501		573	1454
fpi	0.69		0.71	0.70						0.77	0.60	0.75	0.72	0.87		0.85	0.81
% commercial	4.0		4.6	4.4						5.2	0.0	4.7	1.4	5.6		5.1	4.8

Numéro du relevé: 0080252 Municipalité: Saguenay  
Direction Territoriale: Saguenay--Lac-Saint-Jean

Avant-midi: 12-04-03 Mardi  
Après-midi: 12-04-03 Mardi  
Relevé de 7:00 à 19:00

Nord: 47850-01-000 (00+000) chemin de la Grande-Anse  
Sud:

Est: 00170-01-211 (01+992) chemin Saint-Anicet  
Ouest: 00170-01-211 (01+992) chemin Saint-Anicet

Type1: Piétons

Type2: Vélos

Type3: --nil--

	Nord				Sud				Est				Ouest				Grand Total	
	chemin de la Grande-Anse				chemin Saint-Anicet				chemin Saint-Anicet				Total					
	Type1	Type2	Type3	Total	Type1	Type2	Type3	Total	Type1	Type2	Type3	Total		Type1	Type2	Type3		Total
7:00- 7:15	0	0	0	0	0	0	0	0	0	0	0	0	0	0	0	0	0	0
7:15- 7:30	0	0	0	0	0	0	0	0	0	0	0	0	0	0	0	0	0	0
7:30- 7:45	0	0	0	0	0	0	0	0	0	0	0	0	0	1	0	1	1	1
7:45- 8:00	0	0	0	0	0	0	0	0	0	0	0	0	0	0	0	0	0	0
8:00- 8:15	0	0	0	0	0	0	0	0	0	0	0	0	0	0	0	0	0	0
8:15- 8:30	0	0	0	0	0	0	0	0	0	0	0	0	0	0	0	0	0	0
8:30- 8:45	0	1	0	1	0	0	0	0	0	0	0	0	0	0	0	0	0	1
8:45- 9:00	0	0	0	0	0	0	0	0	0	0	0	0	0	0	0	0	0	0
9:00- 9:15	0	0	0	0	0	0	0	0	0	0	0	0	0	0	0	0	0	0
9:15- 9:30	0	0	0	0	0	0	0	0	0	0	0	0	0	0	0	0	0	0
9:30- 9:45	0	0	0	0	0	0	0	0	0	0	0	0	0	0	0	0	0	0
9:45-10:00	0	0	0	0	0	0	0	0	0	0	0	0	0	0	0	0	0	0
10:00-10:15	0	0	0	0	0	0	0	0	0	0	0	0	0	0	0	0	0	0
10:15-10:30	0	0	0	0	0	0	0	0	0	0	0	0	0	0	0	0	0	0
10:30-10:45	0	0	0	0	0	0	0	0	0	0	0	0	0	0	0	0	0	0
10:45-11:00	0	0	0	0	0	0	0	0	0	0	0	0	0	0	0	0	0	0
11:00-11:15	0	0	0	0	0	0	0	0	0	0	0	0	0	0	0	0	0	0
11:15-11:30	0	0	0	0	0	0	0	0	0	0	0	0	0	0	0	0	0	0
11:30-11:45	0	0	0	0	0	0	0	0	0	0	0	0	0	0	0	0	0	0
11:45-12:00	0	0	0	0	0	0	0	0	0	0	0	0	0	0	0	0	0	0
12:00-12:15	0	0	0	0	0	0	0	0	0	0	0	0	0	0	0	0	0	0
12:15-12:30	0	0	0	0	0	0	0	0	0	0	0	0	0	0	0	0	0	0
12:30-12:45	0	0	0	0	0	0	0	0	0	0	0	0	0	0	0	0	0	0
12:45-13:00	0	0	0	0	0	0	0	0	0	0	0	0	0	1	0	1	1	1

Numéro du relevé: 0080252 Municipalité: Saguenay  
Direction Territoriale: Saguenay--Lac-Saint-Jean

Avant-midi: 12-04-03 Mardi  
Après-midi: 12-04-03 Mardi  
Relevé de 7:00 à 19:00

Nord: 47850-01-000 (00+000) chemin de la Grande-Anse  
Sud:

Est: 00170-01-211 (01+992) chemin Saint-Anicet  
Ouest: 00170-01-211 (01+992) chemin Saint-Anicet

Type1: Piétons

Type2: Vélos

Type3: --nil--

	Nord				Sud				Est				Ouest				Grand Total	
	chemin de la Grande-Anse				chemin Saint-Anicet				chemin Saint-Anicet				Total					
	Type1	Type2	Type3	Total	Type1	Type2	Type3	Total	Type1	Type2	Type3	Total		Type1	Type2	Type3		Total
13:00-13:15	0	0	0	0	0	0	0	0	0	0	0	0	0	0	0	0	0	0
13:15-13:30	0	0	0	0	0	0	0	0	0	0	0	0	0	0	0	0	0	0
13:30-13:45	0	1	0	1	0	0	0	0	0	0	0	0	0	0	0	0	0	1
13:45-14:00	0	1	0	1	0	0	0	0	0	0	0	0	0	0	0	0	0	1
14:00-14:15	0	0	0	0	0	0	0	0	0	0	0	0	0	0	0	0	0	0
14:15-14:30	0	0	0	0	0	0	0	0	0	0	0	0	0	0	0	0	0	0
14:30-14:45	0	0	0	0	0	0	0	0	0	0	0	0	0	0	0	0	0	0
14:45-15:00	0	1	0	1	0	0	0	0	0	0	0	0	0	0	0	0	0	1
15:00-15:15	0	0	0	0	0	0	0	0	0	0	0	0	0	0	0	0	0	0
15:15-15:30	0	0	0	0	0	0	0	0	0	0	0	0	0	0	0	0	0	0
15:30-15:45	0	1	0	1	0	0	0	0	0	0	0	0	0	0	0	0	0	1
15:45-16:00	0	0	0	0	0	0	0	0	0	0	0	0	0	0	0	0	0	0
16:00-16:15	1	0	0	1	0	0	0	0	0	0	0	0	0	0	0	0	0	1
16:15-16:30	0	0	0	0	0	0	0	0	0	0	0	0	0	0	0	0	0	0
16:30-16:45	0	0	0	0	0	0	0	0	0	0	0	0	0	0	0	0	0	0
16:45-17:00	1	0	0	1	0	0	0	0	0	0	0	0	0	0	0	0	0	1
17:00-17:15	0	0	0	0	0	0	0	0	0	0	0	0	0	0	0	0	0	0
17:15-17:30	0	0	0	0	0	0	0	0	0	0	0	0	0	0	0	0	0	0
17:30-17:45	0	0	0	0	0	0	0	0	0	0	0	0	0	0	0	0	0	0
17:45-18:00	0	0	0	0	0	0	0	0	0	0	0	0	0	0	0	0	0	0
18:00-18:15	0	0	0	0	0	0	0	0	0	0	0	0	0	0	0	0	0	0
18:15-18:30	0	0	0	0	0	0	0	0	0	0	0	0	0	0	0	0	0	0
18:30-18:45	0	0	0	0	0	0	0	0	0	0	0	0	0	0	0	0	0	0
18:45-19:00	0	0	0	0	0	0	0	0	0	0	0	0	0	0	0	0	0	0
Total	2	5	0	7	0	0	0	0	0	0	0	0	0	2	0	2	0	9

Numéro du relevé: 0080252 Municipalité: Saguenay  
Direction Territoriale: Saguenay--Lac-Saint-Jean

Avant-midi: 12-04-03 Mardi  
Après-midi: 12-04-03 Mardi  
Relevé de 7:00 à 19:00

Nord: 47850-01-000 (00+000) chemin de la Grande-Anse  
Sud:

Est: 00170-01-211 (01+992) chemin Saint-Anicet  
Ouest: 00170-01-211 (01+992) chemin Saint-Anicet

	Nord chemin de la Grande-Anse			Total	Sud			Total	Est chemin Saint-Anicet			Total	Ouest chemin Saint-Anicet			Total	Grand Total	%
	←	↑	→		←	↑	→		←	↑	→		←	↑	→			
7:00- 7:15	19	0	27	46	0	0	0	0	0	162	3	165	18	196	0	214	425	4.2
7:15- 7:30	14	0	23	37	0	0	0	0	0	198	4	202	7	214	0	221	460	4.5
7:30- 7:45	12	0	29	41	0	0	0	0	0	200	4	204	14	151	0	165	410	4.0
7:45- 8:00	7	0	18	25	0	0	0	0	0	109	5	114	17	118	0	135	274	2.7
8:00- 8:15	3	0	12	15	0	0	0	0	0	95	2	97	7	98	0	105	217	2.1
8:15- 8:30	5	0	8	13	0	0	0	0	0	60	0	60	6	73	0	79	152	1.5
8:30- 8:45	3	0	12	15	0	0	0	0	0	79	2	81	9	85	0	94	190	1.9
8:45- 9:00	5	0	9	14	0	0	0	0	0	67	5	72	6	58	0	64	150	1.5
9:00- 9:15	4	0	6	10	0	0	0	0	0	68	5	73	9	61	0	70	153	1.5
9:15- 9:30	2	0	12	14	0	0	0	0	0	74	2	76	4	69	0	73	163	1.6
9:30- 9:45	2	0	2	4	0	0	0	0	0	88	4	92	5	79	0	84	180	1.8
9:45-10:00	2	0	4	6	0	0	0	0	0	72	1	73	6	68	0	74	153	1.5
10:00-10:15	3	0	8	11	0	0	0	0	0	73	6	79	3	54	0	57	147	1.4
10:15-10:30	1	0	6	7	0	0	0	0	0	68	0	68	8	65	0	73	148	1.4
10:30-10:45	3	0	7	10	0	0	0	0	0	71	4	75	7	68	0	75	160	1.6
10:45-11:00	8	0	3	11	0	0	0	0	0	61	2	63	6	56	0	62	136	1.3
11:00-11:15	6	0	6	12	0	0	0	0	0	62	5	67	7	51	0	58	137	1.3
11:15-11:30	2	0	11	13	0	0	0	0	0	67	2	69	9	73	0	82	164	1.6
11:30-11:45	4	0	3	7	0	0	0	0	0	75	3	78	8	64	0	72	157	1.5
11:45-12:00	3	0	11	14	0	0	0	0	0	68	6	74	9	58	0	67	155	1.5
12:00-12:15	2	0	4	6	0	0	0	0	0	65	9	74	7	57	0	64	144	1.4
12:15-12:30	6	0	8	14	0	0	0	0	0	54	5	59	9	49	0	58	131	1.3
12:30-12:45	6	0	15	21	0	0	0	0	0	77	3	80	1	69	0	70	171	1.7
12:45-13:00	5	0	6	11	0	0	0	0	0	70	2	72	4	70	0	74	157	1.5

Numéro du relevé: 0080252 Municipalité: Saguenay  
Direction Territoriale: Saguenay--Lac-Saint-Jean

Avant-midi: 12-04-03 Mardi  
Après-midi: 12-04-03 Mardi  
Relevé de 7:00 à 19:00

Nord: 47850-01-000 (00+000) chemin de la Grande-Anse  
Sud:

Est: 00170-01-211 (01+992) chemin Saint-Anicet  
Ouest: 00170-01-211 (01+992) chemin Saint-Anicet

	Nord chemin de la Grande-Anse				Sud				Est chemin Saint-Anicet				Ouest chemin Saint-Anicet				Grand Total	%
	←	↑	→	Total	←	↑	→	Total	←	↑	→	Total	←	↑	→	Total		
13:00-13:15	4	0	9	13	0	0	0	0	0	74	5	79	5	87	0	92	184	1.8
13:15-13:30	5	0	8	13	0	0	0	0	0	66	4	70	12	80	0	92	175	1.7
13:30-13:45	4	0	15	19	0	0	0	0	0	82	1	83	8	81	0	89	191	1.9
13:45-14:00	4	0	7	11	0	0	0	0	0	80	5	85	8	71	0	79	175	1.7
14:00-14:15	2	0	10	12	0	0	0	0	0	77	5	82	8	79	0	87	181	1.8
14:15-14:30	4	0	2	6	0	0	0	0	0	66	5	71	14	98	0	112	189	1.8
14:30-14:45	8	0	8	16	0	0	0	0	0	71	5	76	7	81	0	88	180	1.8
14:45-15:00	7	0	8	15	0	0	0	0	0	118	7	125	9	82	0	91	231	2.3
15:00-15:15	4	0	6	10	0	0	0	0	0	134	14	148	11	103	0	114	272	2.7
15:15-15:30	8	0	10	18	0	0	0	0	0	123	12	135	9	103	0	112	265	2.6
15:30-15:45	7	0	8	15	0	0	0	0	0	192	18	210	9	107	0	116	341	3.3
15:45-16:00	9	0	23	32	0	0	0	0	0	144	18	162	14	115	0	129	323	3.2
16:00-16:15	5	0	21	26	0	0	0	0	0	233	32	265	25	135	0	160	451	4.4
16:15-16:30	4	0	13	17	0	0	0	0	0	145	9	154	24	144	0	168	339	3.3
16:30-16:45	1	0	14	15	0	0	0	0	0	126	8	134	24	115	0	139	288	2.8
16:45-17:00	4	0	11	15	0	0	0	0	0	125	6	131	26	120	0	146	292	2.9
17:00-17:15	5	0	7	12	0	0	0	0	0	107	4	111	36	160	0	196	319	3.1
17:15-17:30	2	0	5	7	0	0	0	0	0	84	4	88	19	142	0	161	256	2.5
17:30-17:45	2	0	7	9	0	0	0	0	0	64	2	66	12	93	0	105	180	1.8
17:45-18:00	2	0	10	12	0	0	0	0	0	50	7	57	15	60	0	75	144	1.4
18:00-18:15	4	0	9	13	0	0	0	0	0	54	2	56	11	71	0	82	151	1.5
18:15-18:30	6	0	3	9	0	0	0	0	0	40	5	45	13	62	0	75	129	1.3
18:30-18:45	1	0	5	6	0	0	0	0	0	44	2	46	9	57	0	66	118	1.2
18:45-19:00	3	0	5	8	0	0	0	0	0	47	3	50	8	53	0	61	119	1.2

Numéro du relevé: 0080252 Municipalité: Saguenay  
Direction Territoriale: Saguenay--Lac-Saint-Jean

Avant-midi: 12-04-03 Mardi  
Après-midi: 12-04-03 Mardi  
Relevé de 7:00 à 19:00

Nord: 47850-01-000 (00+000) chemin de la Grande-Anse  
Sud:

Est: 00170-01-211 (01+992) chemin Saint-Anicet  
Ouest: 00170-01-211 (01+992) chemin Saint-Anicet

	Nord chemin de la Grande-Anse				Sud				Est chemin Saint-Anicet				Ouest chemin Saint-Anicet				Grand Total	%
	←	↑	→	Total	←	↑	→	Total	←	↑	→	Total	←	↑	→	Total		
7:00- 7:15	1	0	0	1	0	0	0	0	0	12	2	14	3	10	0	13	28	2.6
7:15- 7:30	0	0	0	0	0	0	0	0	0	11	1	12	2	13	0	15	27	2.5
7:30- 7:45	1	0	2	3	0	0	0	0	0	10	0	10	0	10	0	10	23	2.2
7:45- 8:00	0	0	0	0	0	0	0	0	0	4	0	4	3	16	0	19	23	2.2
8:00- 8:15	0	0	1	1	0	0	0	0	0	15	0	15	0	13	0	13	29	2.7
8:15- 8:30	0	0	1	1	0	0	0	0	0	8	0	8	0	9	0	9	18	1.7
8:30- 8:45	1	0	1	2	0	0	0	0	0	12	0	12	3	14	0	17	31	2.9
8:45- 9:00	0	0	1	1	0	0	0	0	0	7	1	8	2	12	0	14	23	2.2
9:00- 9:15	0	0	1	1	0	0	0	0	0	15	1	16	4	12	0	16	33	3.1
9:15- 9:30	1	0	4	5	0	0	0	0	0	13	0	13	2	11	0	13	31	2.9
9:30- 9:45	0	0	1	1	0	0	0	0	0	10	0	10	1	10	0	11	22	2.1
9:45-10:00	0	0	3	3	0	0	0	0	0	7	0	7	0	10	0	10	20	1.9
10:00-10:15	1	0	1	2	0	0	0	0	0	15	0	15	1	14	0	15	32	3.0
10:15-10:30	0	0	0	0	0	0	0	0	0	11	0	11	2	13	0	15	26	2.4
10:30-10:45	1	0	0	1	0	0	0	0	0	10	0	10	2	12	0	14	25	2.3
10:45-11:00	2	0	2	4	0	0	0	0	0	13	0	13	2	11	0	13	30	2.8
11:00-11:15	2	0	0	2	0	0	0	0	0	11	1	12	2	5	0	7	21	2.0
11:15-11:30	0	0	0	0	0	0	0	0	0	8	0	8	2	16	0	18	26	2.4
11:30-11:45	0	0	0	0	0	0	0	0	0	8	0	8	3	9	0	12	20	1.9
11:45-12:00	1	0	3	4	0	0	0	0	0	11	1	12	1	10	0	11	27	2.5
12:00-12:15	0	0	1	1	0	0	0	0	0	9	1	10	0	12	0	12	23	2.2
12:15-12:30	0	0	1	1	0	0	0	0	0	12	1	13	1	11	0	12	26	2.4
12:30-12:45	0	0	1	1	0	0	0	0	0	12	0	12	0	9	0	9	22	2.1
12:45-13:00	0	0	0	0	0	0	0	0	0	13	1	14	0	9	0	9	23	2.2

Numéro du relevé: 0080252 Municipalité: Saguenay  
Direction Territoriale: Saguenay--Lac-Saint-Jean

Avant-midi: 12-04-03 Mardi  
Après-midi: 12-04-03 Mardi  
Relevé de 7:00 à 19:00

Nord: 47850-01-000 (00+000) chemin de la Grande-Anse  
Sud:

Est: 00170-01-211 (01+992) chemin Saint-Anicet  
Ouest: 00170-01-211 (01+992) chemin Saint-Anicet

	Nord chemin de la Grande-Anse				Sud				Est chemin Saint-Anicet				Ouest chemin Saint-Anicet				Grand Total	%
	←	↑	→	Total	←	↑	→	Total	←	↑	→	Total	←	↑	→	Total		
13:00-13:15	1	0	2	3	0	0	0	0	0	7	0	7	2	13	0	15	25	2.3
13:15-13:30	2	0	2	4	0	0	0	0	0	13	1	14	1	12	0	13	31	2.9
13:30-13:45	2	0	1	3	0	0	0	0	0	12	0	12	3	14	0	17	32	3.0
13:45-14:00	0	0	1	1	0	0	0	0	0	15	2	17	1	15	0	16	34	3.2
14:00-14:15	0	0	3	3	0	0	0	0	0	14	0	14	2	11	0	13	30	2.8
14:15-14:30	0	0	0	0	0	0	0	0	0	20	0	20	2	20	0	22	42	3.9
14:30-14:45	0	0	4	4	0	0	0	0	0	13	1	14	0	11	0	11	29	2.7
14:45-15:00	1	0	1	2	0	0	0	0	0	15	0	15	1	12	0	13	30	2.8
15:00-15:15	1	0	0	1	0	0	0	0	0	19	0	19	2	6	0	8	28	2.6
15:15-15:30	0	0	3	3	0	0	0	0	0	7	0	7	0	5	0	5	15	1.4
15:30-15:45	0	0	0	0	0	0	0	0	0	8	0	8	1	9	0	10	18	1.7
15:45-16:00	1	0	2	3	0	0	0	0	0	11	0	11	0	9	0	9	23	2.2
16:00-16:15	0	0	0	0	0	0	0	0	0	12	0	12	0	2	0	2	14	1.3
16:15-16:30	0	0	1	1	0	0	0	0	0	6	0	6	0	8	0	8	15	1.4
16:30-16:45	0	0	1	1	0	0	0	0	0	13	2	15	1	7	0	8	24	2.2
16:45-17:00	0	0	0	0	0	0	0	0	0	5	0	5	0	6	0	6	11	1.0
17:00-17:15	0	0	0	0	0	0	0	0	0	6	1	7	0	1	0	1	8	0.7
17:15-17:30	0	0	0	0	0	0	0	0	0	8	0	8	1	5	0	6	14	1.3
17:30-17:45	0	0	0	0	0	0	0	0	0	3	0	3	0	3	0	3	6	0.6
17:45-18:00	0	0	0	0	0	0	0	0	0	5	0	5	0	2	0	2	7	0.7
18:00-18:15	0	0	0	0	0	0	0	0	0	3	0	3	0	4	0	4	7	0.7
18:15-18:30	0	0	0	0	0	0	0	0	0	2	0	2	1	0	0	1	3	0.3
18:30-18:45	0	0	0	0	0	0	0	0	0	4	0	4	1	3	0	4	8	0.7
18:45-19:00	0	0	0	0	0	0	0	0	0	2	0	2	0	3	0	3	5	0.5



Numéro du relevé: 0080371 Type d'étude: Passagers Étude piétons: Piétons  
 Identifiant du carrefour: 6393 Camions (#080372) Vélos  
 Municipalité: Saguenay  
 Direction Territoriale: Saguenay--Lac-Saint-Jean Centre de service: 6806  
 Projet: Manuel 2012

Relevé de 7:00 à 19:00

Date du relevé (avant-midi): 12-05-01 Mardi Ensoleillé  
 Date du relevé (après-midi): 12-05-01 Mardi Ensoleillé

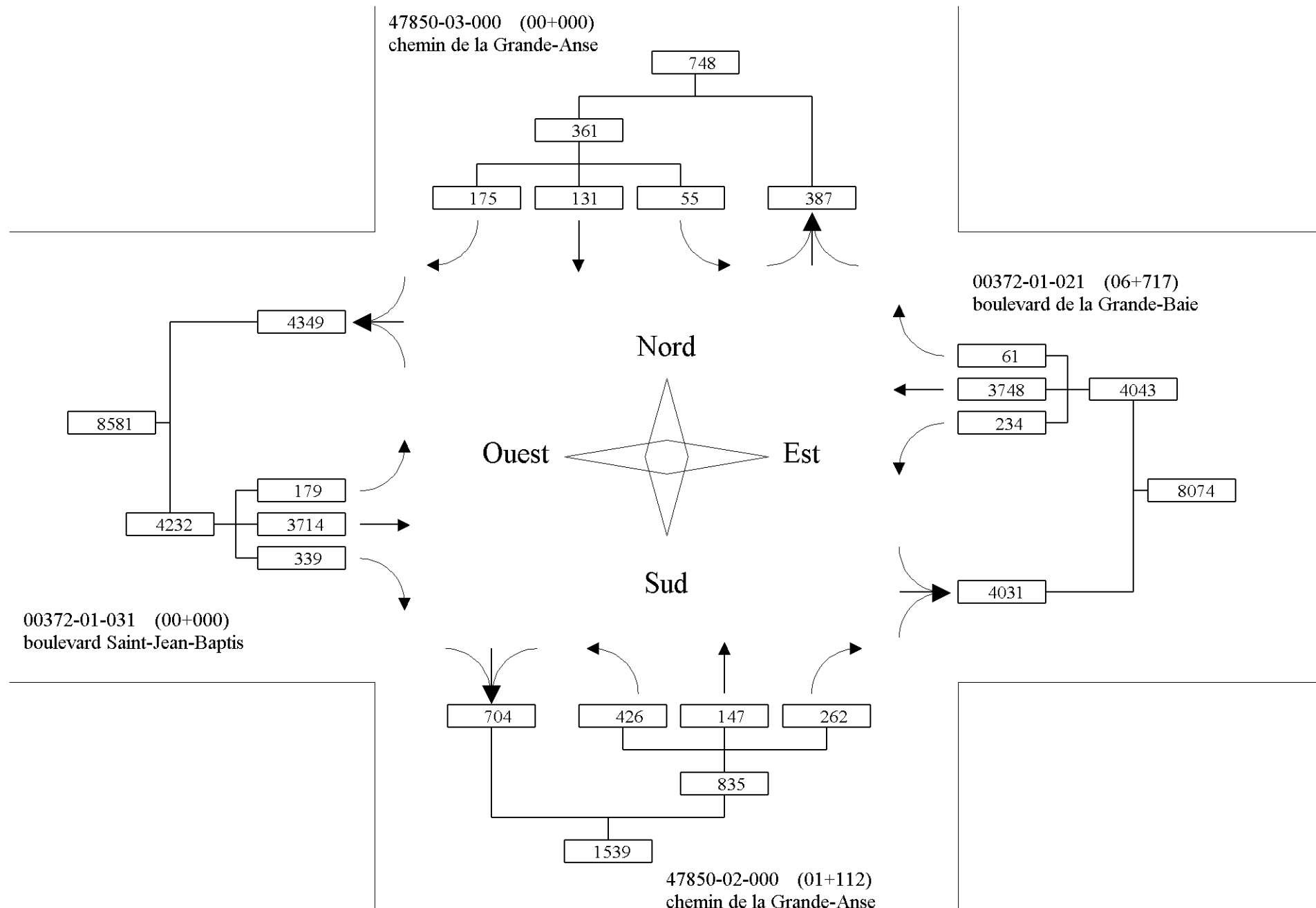
	route	section de trafic djma officiel	profil	% commercial	djma	djme	djmh	fpi
Nord	47850-03-000 (00+000) chemin de la Grande-Anse	4785002000 1020 (2011)	4	12.6	1130	1540	790	0.70
Sud	47850-02-000 (01+112) chemin de la Grande-Anse	4785001000 1350 (2011)(>20%)	1	11.4	1890	2040	1690	0.86
Est	00372-01-021 (06+717) boulevard de la Grande-Baie	0037205000 7700 (1995)(>20%)	2	2.5	10800	13000	8700	0.82
Ouest	00372-01-031 (00+000) boulevard Saint-Jean-Baptis	0037205000 7700 (1995)(>20%)	2	3.1	11500	13800	9300	0.92

Heure de pointe: 16:00 à 17:00  
 Facteur de pointe instantanée: 0.96

Djma entrant: 12700  
 % commercial: 3.9

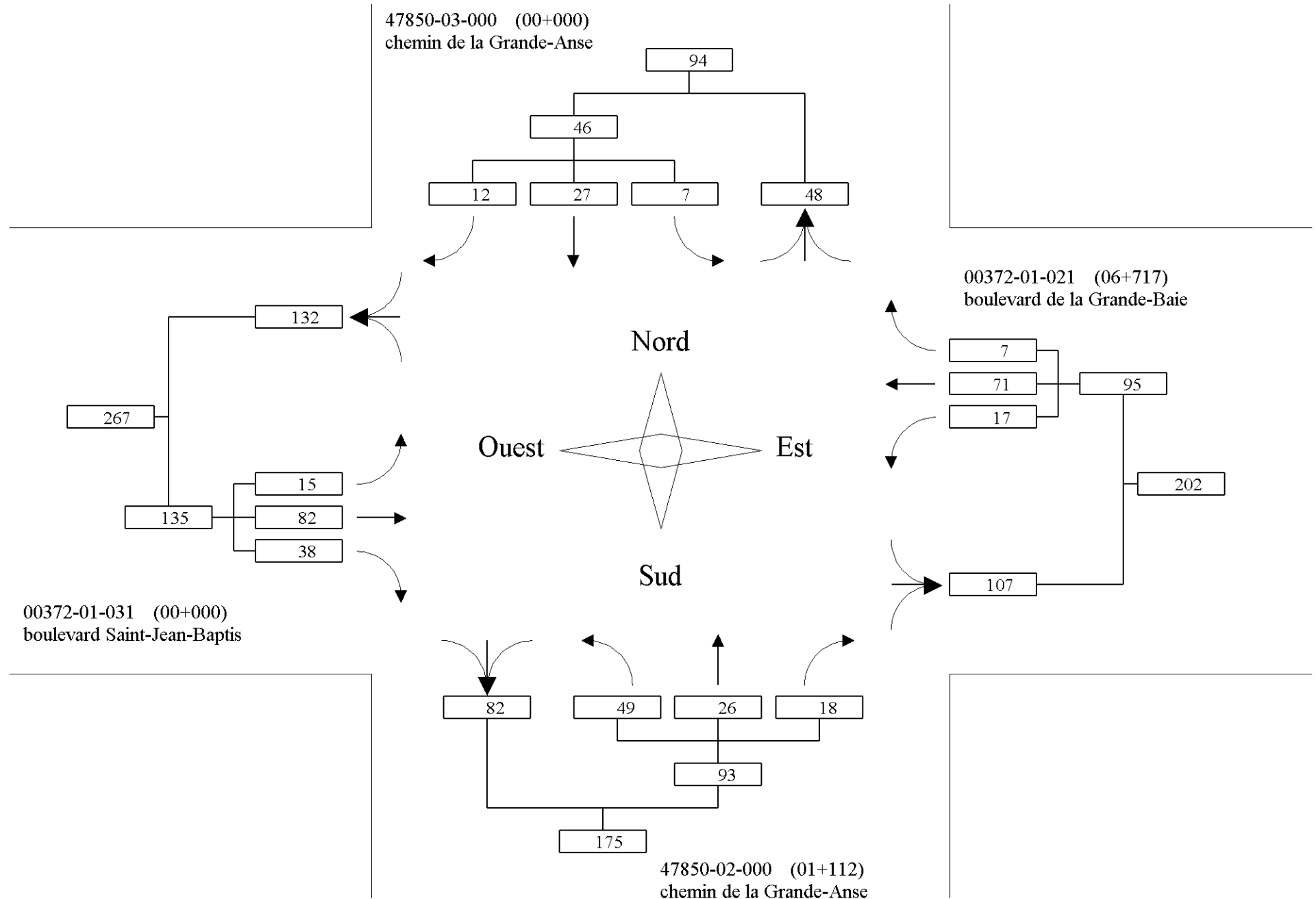
Numéro du relevé: 0080371 Municipalité: Saguenay  
 Direction Territoriale: Saguenay--Lac-Saint-Jean

Avant-midi: 12-05-01 Mardi  
 Après-midi: 12-05-01 Mardi  
 Relevé de 7:00 à 19:00



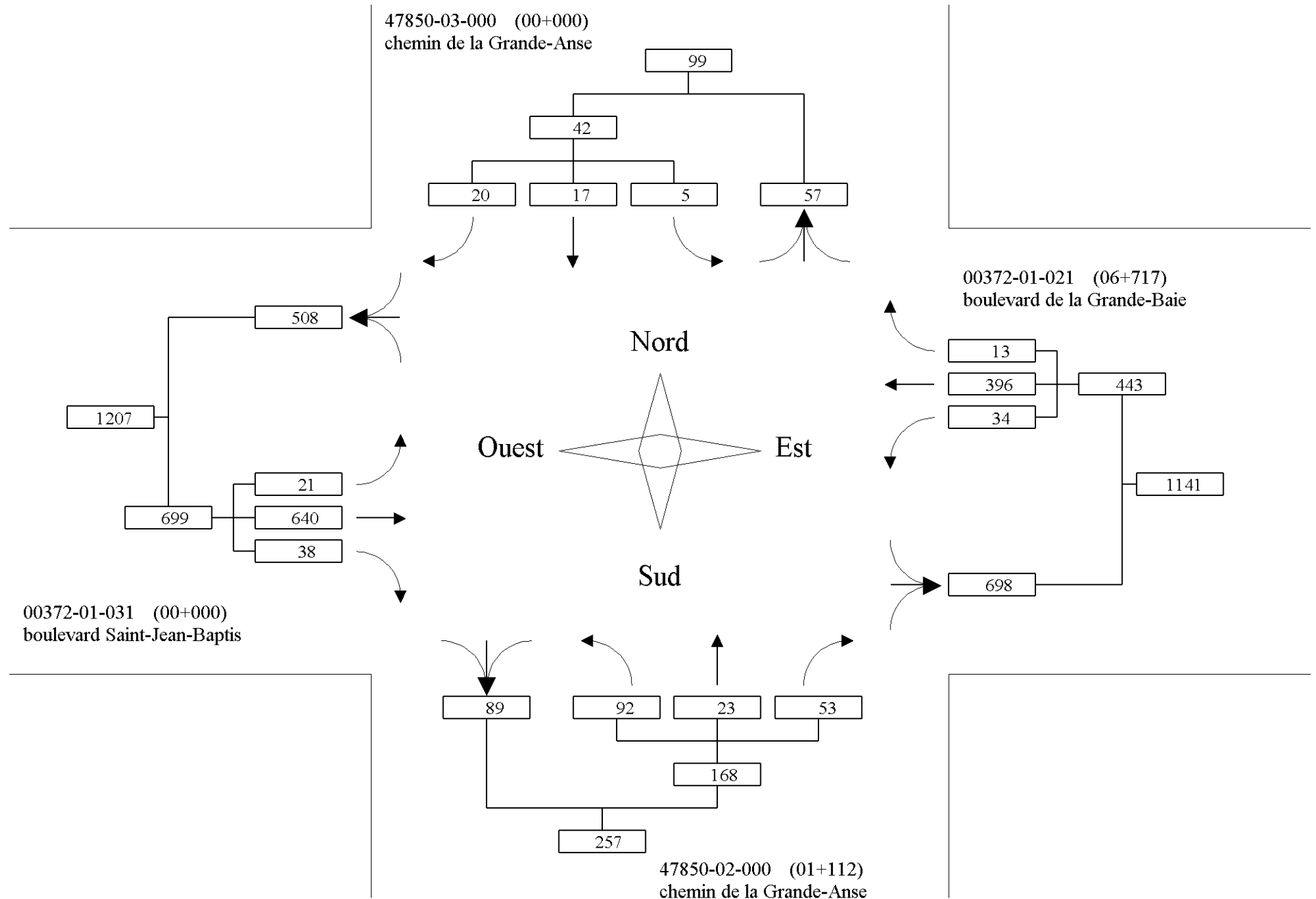
Numéro du relevé: 0080371 Municipalité: Saguenay  
 Direction Territoriale: Saguenay--Lac-Saint-Jean

Avant-midi: 12-05-01 Mardi  
 Après-midi: 12-05-01 Mardi  
 Relevé de 7:00 à 19:00



Numéro du relevé: 0080371 Municipalité: Saguenay  
Direction Territoriale: Saguenay--Lac-Saint-Jean

Avant-midi: 12-05-01 Mardi  
Après-midi: 12-05-01 Mardi  
Relevé de 7:00 à 19:00



Numéro du relevé: 0080371 Municipalité: Saguenay  
Direction Territoriale: Saguenay--Lac-Saint-Jean

Avant-midi: 12-05-01 Mardi  
Après-midi: 12-05-01 Mardi  
Relevé de 7:00 à 19:00

Nord: 47850-03-000 (00+000) chemin de la Grande-Anse  
Sud: 47850-02-000 (01+112) chemin de la Grande-Anse

Est: 00372-01-021 (06+717) boulevard de la Grande-Baie  
Ouest: 00372-01-031 (00+000) boulevard Saint-Jean-Baptis

	Nord chemin de la Grande-Anse				Sud chemin de la Grande-Anse				Est boulevard de la Grande-Baie				Ouest boulevard Saint-Jean-Baptis				Grand Total	% Horaire
	←	↑	→	Total	←	↑	→	Total	←	↑	→	Total	←	↑	→	Total		
7:00- 8:00	6	27	22	55	45	13	25	83	50	627	5	682	6	330	81	417	1237	13.1
8:00- 9:00	5	6	25	36	24	8	14	46	26	362	3	391	12	233	24	269	742	7.8
9:00-10:00	5	10	8	23	23	7	13	43	10	286	5	301	11	164	20	195	562	5.9
10:00-11:00	1	7	12	20	22	13	13	48	15	233	3	251	9	204	20	233	552	5.8
11:00-12:00	8	7	5	20	23	8	15	46	14	229	5	248	10	222	15	247	561	5.9
12:00-13:00	1	5	12	18	25	5	20	50	19	267	3	289	11	213	21	245	602	6.4
13:00-14:00	7	12	20	39	21	8	14	43	12	333	4	349	15	256	22	293	724	7.6
14:00-15:00	6	6	11	23	32	13	19	64	11	248	2	261	17	260	28	305	653	6.9
15:00-16:00	5	11	15	31	56	17	27	100	23	312	8	343	26	466	35	527	1001	10.6
16:00-17:00	5	17	20	42	92	23	53	168	34	396	13	443	21	640	38	699	1352	14.3
17:00-18:00	1	16	11	28	41	29	35	105	10	231	4	245	32	493	20	545	923	9.7
18:00-19:00	5	7	14	26	22	3	14	39	10	224	6	240	9	233	15	257	562	5.9
<b>Total</b>	<b>55</b>	<b>131</b>	<b>175</b>	<b>361</b>	<b>426</b>	<b>147</b>	<b>262</b>	<b>835</b>	<b>234</b>	<b>3748</b>	<b>61</b>	<b>4043</b>	<b>179</b>	<b>3714</b>	<b>339</b>	<b>4232</b>	<b>9471</b>	<b>100</b>
<b>% de approche</b>	<b>15.2</b>	<b>36.3</b>	<b>48.5</b>		<b>51.0</b>	<b>17.6</b>	<b>31.4</b>		<b>5.8</b>	<b>92.7</b>	<b>1.5</b>		<b>4.2</b>	<b>87.8</b>	<b>8.0</b>			

Numéro du relevé: 0080371 Municipalité: Saguenay  
Direction Territoriale: Saguenay--Lac-Saint-Jean

Avant-midi: 12-05-01 Mardi  
Après-midi: 12-05-01 Mardi  
Relevé de 7:00 à 19:00

Nord: 47850-03-000 (00+000) chemin de la Grande-Anse  
Sud: 47850-02-000 (01+112) chemin de la Grande-Anse

Est: 00372-01-021 (06+717) boulevard de la Grande-Baie  
Ouest: 00372-01-031 (00+000) boulevard Saint-Jean-Baptis

	Nord chemin de la Grande-Anse			Total	Sud chemin de la Grande-Anse			Total	Est boulevard de la Grande-Baie			Total	Ouest boulevard Saint-Jean-Baptis			Total	Grand Total	% Horaire
	←	↑	→		←	↑	→		←	↑	→		←	↑	→			
7:00- 8:00	1	0	1	2	5	3	4	12	1	10	3	14	2	11	3	16	44	11.9
8:00- 9:00	0	0	2	2	4	2	1	7	1	8	1	10	3	8	5	16	35	9.5
9:00-10:00	0	4	0	4	8	1	2	11	0	5	0	5	1	7	5	13	33	8.9
10:00-11:00	0	1	0	1	4	4	0	8	3	6	0	9	1	4	7	12	30	8.1
11:00-12:00	0	3	1	4	3	2	3	8	2	8	1	11	1	3	4	8	31	8.4
12:00-13:00	0	3	2	5	6	3	4	13	2	4	0	6	2	9	1	12	36	9.8
13:00-14:00	1	4	2	7	3	3	0	6	1	4	1	6	2	9	4	15	34	9.2
14:00-15:00	0	5	0	5	6	3	0	9	1	8	0	9	1	5	3	9	32	8.7
15:00-16:00	3	3	2	8	3	3	3	9	3	9	1	13	2	10	5	17	47	12.7
16:00-17:00	2	3	1	6	3	0	1	4	3	6	0	9	0	11	1	12	31	8.4
17:00-18:00	0	0	0	0	2	1	0	3	0	1	0	1	0	4	0	4	8	2.2
18:00-19:00	0	1	1	2	2	1	0	3	0	2	0	2	0	1	0	1	8	2.2
<b>Total</b>	<b>7</b>	<b>27</b>	<b>12</b>	<b>46</b>	<b>49</b>	<b>26</b>	<b>18</b>	<b>93</b>	<b>17</b>	<b>71</b>	<b>7</b>	<b>95</b>	<b>15</b>	<b>82</b>	<b>38</b>	<b>135</b>	<b>369</b>	<b>100</b>
% de approche	15.2	58.7	26.1		52.7	28.0	19.4		17.9	74.7	7.4		11.1	60.7	28.1			

Numéro du relevé: 0080371 Municipalité: Saguenay  
Direction Territoriale: Saguenay--Lac-Saint-Jean

Avant-midi: 12-05-01 Mardi  
Après-midi: 12-05-01 Mardi  
Relevé de 7:00 à 19:00

Nord: 47850-03-000 (00+000) chemin de la Grande-Anse Est: 00372-01-021 (06+717) boulevard de la Grande-Baie  
Sud: 47850-02-000 (01+112) chemin de la Grande-Anse Ouest: 00372-01-031 (00+000) boulevard Saint-Jean-Baptis

	Nord chemin de la Grande-Anse				Sud chemin de la Grande-Anse				Est boulevard de la Grande-Baie				Ouest boulevard Saint-Jean-Baptis				Grand Total
	←	↑	→	Total	←	↑	→	Total	←	↑	→	Total	←	↑	→	Total	
7:00- 7:15	0	5	4	9	9	3	4	16	23	136	2	161	2	55	34	91	277
7:15- 7:30	1	8	11	20	11	1	7	19	10	159	2	171	1	62	24	87	297
7:30- 7:45	1	10	5	16	15	5	5	25	12	154	0	166	2	97	10	109	316
7:45- 8:00	4	4	2	10	10	4	9	23	5	178	1	184	1	116	13	130	347
Total pointe	6	27	22	55	45	13	25	83	50	627	5	682	6	330	81	417	1237
fpi	0.38	0.68	0.50	0.69	0.75	0.65	0.69	0.83	0.54	0.88	0.63	0.93	0.75	0.71	0.60	0.80	0.89
% commercial	16.7	0.0	4.5	3.6	11.1	23.1	16.0	14.5	2.0	1.6	60.0	2.1	33.3	3.3	3.7	3.8	3.6
13:00-13:15	2	1	6	9	6	3	3	12	0	86	1	87	4	68	7	79	187
13:15-13:30	3	3	2	8	2	2	1	5	2	84	1	87	3	63	4	70	170
13:30-13:45	1	4	5	10	7	1	3	11	4	90	1	95	2	53	5	60	176
13:45-14:00	1	4	7	12	6	2	7	15	6	73	1	80	6	72	6	84	191
Total pointe	7	12	20	39	21	8	14	43	12	333	4	349	15	256	22	293	724
fpi	0.58	0.75	0.71	0.81	0.75	0.67	0.50	0.72	0.50	0.93	1.00	0.92	0.63	0.89	0.79	0.87	0.95
% commercial	14.3	33.3	10.0	17.9	14.3	37.5	0.0	14.0	8.3	1.2	25.0	1.7	13.3	3.5	18.2	5.1	4.7
16:00-16:15	2	4	5	11	35	6	8	49	12	119	4	135	3	127	5	135	330
16:15-16:30	1	4	4	9	23	4	18	45	7	91	4	102	3	180	7	190	346
16:30-16:45	2	6	7	15	20	9	15	44	6	103	1	110	11	157	16	184	353
16:45-17:00	0	3	4	7	14	4	12	30	9	83	4	96	4	176	10	190	323
Total pointe	5	17	20	42	92	23	53	168	34	396	13	443	21	640	38	699	1352
fpi	0.63	0.71	0.71	0.70	0.66	0.64	0.74	0.86	0.71	0.83	0.81	0.82	0.48	0.89	0.59	0.92	0.96
% commercial	40.0	17.6	5.0	14.3	3.3	0.0	1.9	2.4	8.8	1.5	0.0	2.0	0.0	1.7	2.6	1.7	2.3





Numéro du relevé: 0080371 Municipalité: Saguenay  
Direction Territoriale: Saguenay--Lac-Saint-Jean

Avant-midi: 12-05-01 Mardi  
Après-midi: 12-05-01 Mardi  
Relevé de 7:00 à 19:00

Nord: 47850-03-000 (00+000) chemin de la Grande-Anse Est: 00372-01-021 (06+717) boulevard de la Grande-Baie  
Sud: 47850-02-000 (01+112) chemin de la Grande-Anse Ouest: 00372-01-031 (00+000) boulevard Saint-Jean-Baptis

Type1: Piétons Type2: Vélos Type3: --nil--

	Nord				Sud				Est				Ouest				Grand Total
	chemin de la Grande-Anse				chemin de la Grande-Anse				boulevard de la Grande-Baie				boulevard Saint-Jean-Baptis				
	Type1	Type2	Type3	Total	Type1	Type2	Type3	Total	Type1	Type2	Type3	Total	Type1	Type2	Type3	Total	
13:00-13:15	0	0	0	0	0	0	0	0	0	0	0	0	0	0	0	0	0
13:15-13:30	0	0	0	0	0	0	0	0	0	0	0	0	0	0	0	0	0
13:30-13:45	0	0	0	0	0	0	0	0	0	0	0	0	0	0	0	0	0
13:45-14:00	0	0	0	0	0	0	0	0	0	0	0	0	0	0	0	0	0
14:00-14:15	0	0	0	0	0	0	0	0	0	0	0	0	0	0	0	0	0
14:15-14:30	0	0	0	0	0	0	0	0	0	0	0	0	0	0	0	0	0
14:30-14:45	0	0	0	0	0	0	0	0	0	0	0	0	0	0	0	0	0
14:45-15:00	0	0	0	0	0	0	0	0	0	0	0	0	0	0	0	0	0
15:00-15:15	0	0	0	0	0	0	0	0	0	0	0	0	0	0	0	0	0
15:15-15:30	0	0	0	0	0	0	0	0	0	0	0	0	0	0	0	0	0
15:30-15:45	0	0	0	0	0	0	0	0	2	0	0	2	0	0	0	0	2
15:45-16:00	0	0	0	0	0	0	0	0	0	0	0	0	0	0	0	0	0
16:00-16:15	0	0	0	0	0	0	0	0	0	0	0	0	0	0	0	0	0
16:15-16:30	0	0	0	0	0	0	0	0	0	0	0	0	0	0	0	0	0
16:30-16:45	0	0	0	0	0	0	0	0	0	0	0	0	0	0	0	0	0
16:45-17:00	0	0	0	0	0	0	0	0	0	0	0	0	0	0	0	0	0
17:00-17:15	0	0	0	0	0	0	0	0	0	0	0	0	0	0	0	0	0
17:15-17:30	0	0	0	0	0	0	0	0	0	0	0	0	0	0	0	0	0
17:30-17:45	0	0	0	0	0	0	0	0	0	0	0	0	0	0	0	0	0
17:45-18:00	0	0	0	0	0	1	0	1	0	2	0	2	0	0	0	0	3
18:00-18:15	0	0	0	0	0	0	0	0	0	0	0	0	0	0	0	0	0
18:15-18:30	0	0	0	0	0	1	0	1	0	0	0	0	0	2	0	2	3
18:30-18:45	0	1	0	1	0	0	0	0	0	0	0	0	0	0	0	0	1
18:45-19:00	0	0	0	0	0	0	0	0	0	0	0	0	0	0	0	0	0
Total	0	1	0	1	0	4	0	4	2	3	0	5	0	3	0	3	13

Numéro du relevé: 0080371 Municipalité: Saguenay  
Direction Territoriale: Saguenay--Lac-Saint-Jean

Avant-midi: 12-05-01 Mardi  
Après-midi: 12-05-01 Mardi  
Relevé de 7:00 à 19:00

Nord: 47850-03-000 (00+000) chemin de la Grande-Anse Est: 00372-01-021 (06+717) boulevard de la Grande-Baie  
Sud: 47850-02-000 (01+112) chemin de la Grande-Anse Ouest: 00372-01-031 (00+000) boulevard Saint-Jean-Baptis

	Nord chemin de la Grande-Anse				Sud chemin de la Grande-Anse				Est boulevard de la Grande-Baie				Ouest boulevard Saint-Jean-Baptis				Grand Total	%
	←	↑	→	Total	←	↑	→	Total	←	↑	→	Total	←	↑	→	Total		
7:00- 7:15	0	5	4	9	9	3	4	16	23	136	2	161	2	55	34	91	277	2.9
7:15- 7:30	1	8	11	20	11	1	7	19	10	159	2	171	1	62	24	87	297	3.1
7:30- 7:45	1	10	5	16	15	5	5	25	12	154	0	166	2	97	10	109	316	3.3
7:45- 8:00	4	4	2	10	10	4	9	23	5	178	1	184	1	116	13	130	347	3.7
8:00- 8:15	1	1	13	15	8	4	5	17	10	127	2	139	3	82	8	93	264	2.8
8:15- 8:30	1	3	5	9	8	1	2	11	3	90	0	93	5	71	6	82	195	2.1
8:30- 8:45	2	0	4	6	2	1	4	7	5	85	0	90	2	34	8	44	147	1.6
8:45- 9:00	1	2	3	6	6	2	3	11	8	60	1	69	2	46	2	50	136	1.4
9:00- 9:15	2	2	1	5	5	1	2	8	2	59	2	63	1	37	3	41	117	1.2
9:15- 9:30	2	0	4	6	6	3	4	13	3	69	1	73	4	37	6	47	139	1.5
9:30- 9:45	1	6	0	7	6	1	4	11	2	93	2	97	0	47	4	51	166	1.8
9:45-10:00	0	2	3	5	6	2	3	11	3	65	0	68	6	43	7	56	140	1.5
10:00-10:15	0	0	0	0	7	2	1	10	3	55	3	61	1	45	9	55	126	1.3
10:15-10:30	1	2	2	5	3	6	2	11	3	47	0	50	2	48	2	52	118	1.2
10:30-10:45	0	1	5	6	9	3	5	17	6	63	0	69	3	58	5	66	158	1.7
10:45-11:00	0	4	5	9	3	2	5	10	3	68	0	71	3	53	4	60	150	1.6
11:00-11:15	2	2	0	4	5	3	3	11	6	78	1	85	2	51	3	56	156	1.6
11:15-11:30	1	0	1	2	3	0	4	7	3	51	1	55	2	50	4	56	120	1.3
11:30-11:45	1	3	2	6	6	4	6	16	4	44	3	51	3	63	2	68	141	1.5
11:45-12:00	4	2	2	8	9	1	2	12	1	56	0	57	3	58	6	67	144	1.5
12:00-12:15	0	1	3	4	12	3	7	22	5	56	1	62	3	64	3	70	158	1.7
12:15-12:30	0	1	3	4	6	1	3	10	3	68	1	72	2	61	6	69	155	1.6
12:30-12:45	1	2	3	6	2	1	5	8	6	74	0	80	2	52	6	60	154	1.6
12:45-13:00	0	1	3	4	5	0	5	10	5	69	1	75	4	36	6	46	135	1.4

Numéro du relevé: 0080371 Municipalité: Saguenay  
Direction Territoriale: Saguenay--Lac-Saint-Jean

Avant-midi: 12-05-01 Mardi  
Après-midi: 12-05-01 Mardi  
Relevé de 7:00 à 19:00

Nord: 47850-03-000 (00+000) chemin de la Grande-Anse Est: 00372-01-021 (06+717) boulevard de la Grande-Baie  
Sud: 47850-02-000 (01+112) chemin de la Grande-Anse Ouest: 00372-01-031 (00+000) boulevard Saint-Jean-Baptis

	Nord chemin de la Grande-Anse				Sud chemin de la Grande-Anse				Est boulevard de la Grande-Baie				Ouest boulevard Saint-Jean-Baptis				Grand Total	%
	←	↑	→	Total	←	↑	→	Total	←	↑	→	Total	←	↑	→	Total		
13:00-13:15	2	1	6	9	6	3	3	12	0	86	1	87	4	68	7	79	187	2.0
13:15-13:30	3	3	2	8	2	2	1	5	2	84	1	87	3	63	4	70	170	1.8
13:30-13:45	1	4	5	10	7	1	3	11	4	90	1	95	2	53	5	60	176	1.9
13:45-14:00	1	4	7	12	6	2	7	15	6	73	1	80	6	72	6	84	191	2.0
14:00-14:15	0	1	4	5	5	2	6	13	2	62	0	64	2	59	4	65	147	1.6
14:15-14:30	2	1	1	4	10	3	4	17	1	60	0	61	2	65	8	75	157	1.7
14:30-14:45	0	2	3	5	8	5	5	18	7	66	0	73	6	69	5	80	176	1.9
14:45-15:00	4	2	3	9	9	3	4	16	1	60	2	63	7	67	11	85	173	1.8
15:00-15:15	1	3	2	6	6	5	10	21	7	73	4	84	10	112	5	127	238	2.5
15:15-15:30	1	1	4	6	6	4	3	13	4	68	2	74	5	94	8	107	200	2.1
15:30-15:45	0	0	4	4	28	6	4	38	8	84	0	92	6	117	16	139	273	2.9
15:45-16:00	3	7	5	15	16	2	10	28	4	87	2	93	5	143	6	154	290	3.1
16:00-16:15	2	4	5	11	35	6	8	49	12	119	4	135	3	127	5	135	330	3.5
16:15-16:30	1	4	4	9	23	4	18	45	7	91	4	102	3	180	7	190	346	3.7
16:30-16:45	2	6	7	15	20	9	15	44	6	103	1	110	11	157	16	184	353	3.7
16:45-17:00	0	3	4	7	14	4	12	30	9	83	4	96	4	176	10	190	323	3.4
17:00-17:15	0	3	3	6	15	10	10	35	3	68	0	71	6	149	3	158	270	2.9
17:15-17:30	1	6	1	8	6	5	11	22	3	58	1	62	11	162	8	181	273	2.9
17:30-17:45	0	2	2	4	10	7	9	26	2	53	0	55	8	88	6	102	187	2.0
17:45-18:00	0	5	5	10	10	7	5	22	2	52	3	57	7	94	3	104	193	2.0
18:00-18:15	2	1	2	5	5	0	2	7	1	53	3	57	3	67	4	74	143	1.5
18:15-18:30	3	1	6	10	11	1	9	21	2	51	1	54	5	60	2	67	152	1.6
18:30-18:45	0	3	2	5	3	1	1	5	2	67	1	70	0	57	7	64	144	1.5
18:45-19:00	0	2	4	6	3	1	2	6	5	53	1	59	1	49	2	52	123	1.3

Numéro du relevé: 0080371 Municipalité: Saguenay  
Direction Territoriale: Saguenay--Lac-Saint-Jean

Avant-midi: 12-05-01 Mardi  
Après-midi: 12-05-01 Mardi  
Relevé de 7:00 à 19:00

Nord: 47850-03-000 (00+000) chemin de la Grande-Anse Est: 00372-01-021 (06+717) boulevard de la Grande-Baie  
Sud: 47850-02-000 (01+112) chemin de la Grande-Anse Ouest: 00372-01-031 (00+000) boulevard Saint-Jean-Baptis

	Nord chemin de la Grande-Anse				Sud chemin de la Grande-Anse				Est boulevard de la Grande-Baie				Ouest boulevard Saint-Jean-Baptis				Grand Total	%
	←	↑	→	Total	←	↑	→	Total	←	↑	→	Total	←	↑	→	Total		
7:00- 7:15	0	0	0	0	1	0	1	2	1	2	1	4	1	3	0	4	10	2.7
7:15- 7:30	1	0	0	1	1	0	2	3	0	3	2	5	0	3	2	5	14	3.8
7:30- 7:45	0	0	1	1	1	1	1	3	0	3	0	3	1	3	1	5	12	3.3
7:45- 8:00	0	0	0	0	2	2	0	4	0	2	0	2	0	2	0	2	8	2.2
8:00- 8:15	0	0	0	0	1	1	1	3	1	1	1	3	1	3	1	5	11	3.0
8:15- 8:30	0	0	0	0	0	0	0	0	0	1	0	1	1	1	1	3	4	1.1
8:30- 8:45	0	0	2	2	0	1	0	1	0	4	0	4	1	1	2	4	11	3.0
8:45- 9:00	0	0	0	0	3	0	0	3	0	2	0	2	0	3	1	4	9	2.4
9:00- 9:15	0	1	0	1	2	0	0	2	0	0	0	0	0	5	1	6	9	2.4
9:15- 9:30	0	0	0	0	3	1	0	4	0	2	0	2	1	1	2	4	10	2.7
9:30- 9:45	0	1	0	1	1	0	1	2	0	3	0	3	0	0	0	0	6	1.6
9:45-10:00	0	2	0	2	2	0	1	3	0	0	0	0	0	1	2	3	8	2.2
10:00-10:15	0	0	0	0	1	0	0	1	0	2	0	2	0	1	3	4	7	1.9
10:15-10:30	0	0	0	0	0	2	0	2	0	0	0	0	0	1	0	1	3	0.8
10:30-10:45	0	1	0	1	2	1	0	3	1	2	0	3	0	1	2	3	10	2.7
10:45-11:00	0	0	0	0	1	1	0	2	2	2	0	4	1	1	2	4	10	2.7
11:00-11:15	0	1	0	1	0	0	2	2	1	2	0	3	0	0	1	1	7	1.9
11:15-11:30	0	0	0	0	2	0	0	2	0	1	0	1	0	1	0	1	4	1.1
11:30-11:45	0	1	1	2	1	1	1	3	1	4	1	6	1	2	0	3	14	3.8
11:45-12:00	0	1	0	1	0	1	0	1	0	1	0	1	0	0	3	3	6	1.6
12:00-12:15	0	0	0	0	3	2	0	5	0	2	0	2	0	3	0	3	10	2.7
12:15-12:30	0	0	1	1	0	1	2	3	1	0	0	1	0	3	0	3	8	2.2
12:30-12:45	0	2	1	3	0	0	2	2	1	2	0	3	1	3	0	4	12	3.3
12:45-13:00	0	1	0	1	3	0	0	3	0	0	0	0	1	0	1	2	6	1.6



Numéro section trafic : 4785002000

Station : 2743 47850-03-000-000C(000796)

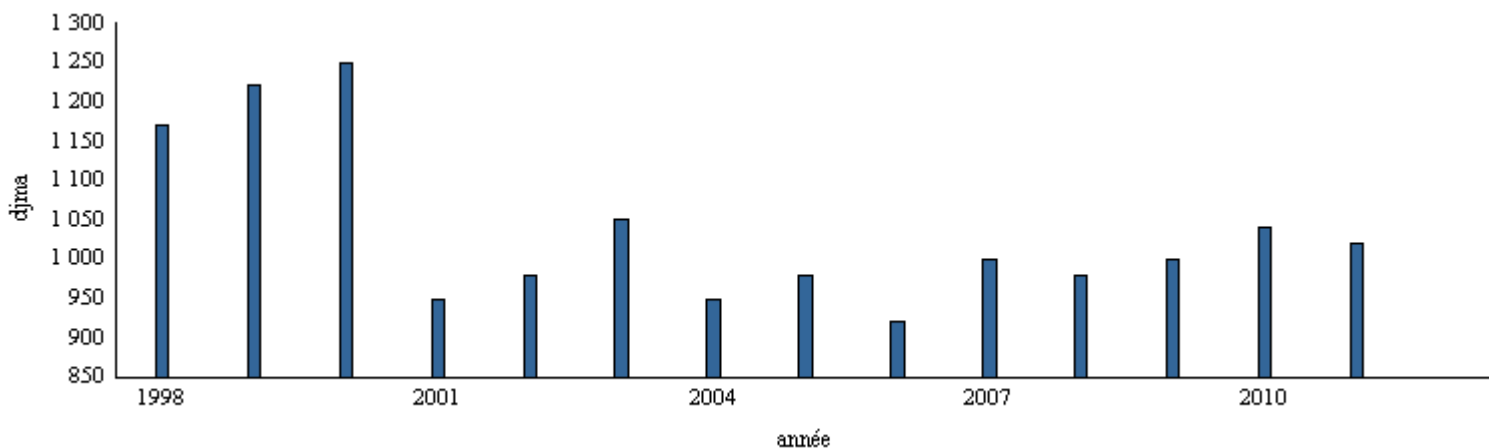
D.T:

Municipalité : Saguenay

de : 47850-03-000-000C(000000) Rte 372

à : 47850-03-000-000C(002244) Rg St-Joseph

Année	djma	djme	djmh	var. an.	nb. jour	% cam.	30e heure	Année	djma	djme	djmh	var. an.	nbr. jour	% cam.	30e heure
2012					1										
2011	1020	1400	710		0		160								
2010	1040	1420	730	4%	10		170								
2009	1000	1370	700	2%	0		160								
2008	980	1340	690	-2%	0		160								
2007	1000	1370	700	9%	5		160								
2006	920	1260	640	-6%	0		150								
2005	980	1340	690	3%	0		160								
2004	950	1300	670		6		150								
2003	1050	1440	740	7%	0		170								
2002	980	1340	690	3%	0		160								
2001	950	1280	680	-24%	4	28%	150								
2000	1250	1710	880	2%	0		200								
1999	1220	1670	850	4%	0		200								
1998	1170	1600	820		2	10%	190								



Numéro section trafic : 4785001000

Station : 2742 47850-02-000-000C(000356)

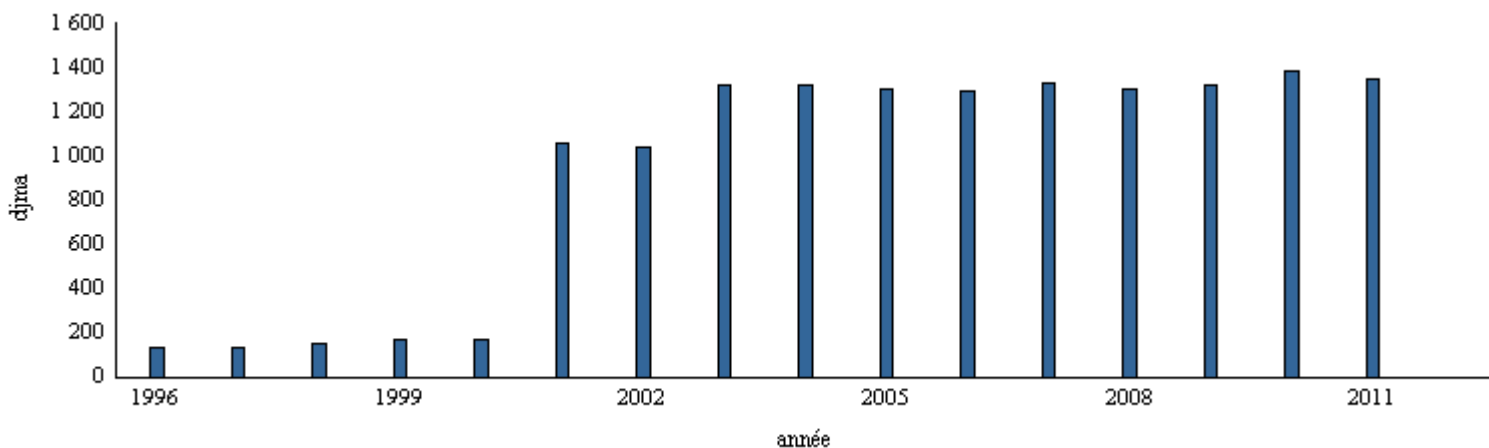
D.T:

Municipalité : Saguenay

de : 47850-01-000-000C(000000) Rte 170

à : 47850-02-000-000C(001112) Rte 372

Année	djma	djme	djmh	var. an.	nb. jour	% cam.	30e heure	Année	djma	djme	djmh	var. an.	nbr. jour	% cam.	30e heure
2012					1										
2012					1										
2011	1350	1460	1210		0		160								
2010	1380	1490	1240	5%	0		170								
2009	1320	1430	1180	2%	6		160								
2008	1300	1410	1170	-2%	0		160								
2007	1330	1440	1190	3%	0		160								
2006	1290	1390	1160	-1%	6		160								
2005	1300	1410	1170	-2%	0		160								
2004	1320	1690	1020		0		220								
2003	1320	1430	1180		7	16%	160								
2002	1040	1120	930	-2%	0		130								
2001	1060	1150	960		7	15%	150								
2000	170	220	130	0%	0		20								
1999	170	220	130	13%	0		20								
1998	150	190	120	7%	0		20								
1997	140	180	110	0%	6		20								
1996	140	180	110		2	10%	20								



Numéro section trafic : 4785003000

Station : 2744 47850-04-000-000C(002000)

D.T:

Municipalité : Saguenay

de : 47850-04-000-000C(000000) Rg Saint-Joseph

à : 47850-04-000-000C(005670) Ch de l'Anse, à Benjamin

Année	djma	djme	djmh	var. an.	nb. jour	% cam.	30e heure	Année	djma	djme	djmh	var. an.	nbr. jour	% cam.	30e heure
2011	330	460	230		0		50								
2010	330	460	230	3%	0		50								
2009	320	440	220	3%	0		50								
2008	310	430	210	35%	7	37%	40								
2007	230	320	160	5%	0		30								
2006	220	310	150	-4%	0		30								
2005	230	320	160		6	27%	30								
2004	540	750	370		0		80								
2003	550	760	380	8%	0		80								
2002	510	710	350	16%	6	20%	70								
2001	440	610	300	19%	0		60								
2000	370	510	250	6%	0		50								
1999	350	490	240	3%	6		50								
1998	340	470	230	6%	0		50								
1997	320	440	220	3%	0		50								
1996	310	370	250		6		60								

