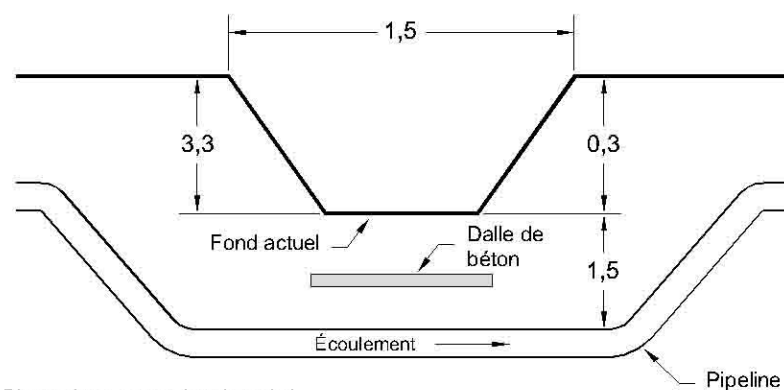


IDENTIFICATION / LOCALISATION

Nom: Cours d'eau sans désignation
Type: Agricole
Lot(s): 231
Rang: Rang Pin Tendre
Cadastre: Paroisse Notre-Dame-de-la-Victoire
Municipalité: Ville de Lévis
MRC:

SECTION AU SITE DE TRAVERSÉE



- Dimensions approximatives (m)
- Couverture minimale projetée sous le fond actuel. Le relevé d'arpentage détaillé permettra d'établir de façon précise la couverture minimale à respecter.
- La dalle de béton peut ne pas être requise.

ÉVALUATION DES HABITATS POUR LA FAUNE ICHTYENNE

- **Intermittent:** Oui
- **Profondeur d'eau (m)*:** Non déterminée / 0,08
- **Type d'écoulement*:** Non déterminé / laminaire
- **Vitesse (m/s)*:** Non déterminée / 0,1
- **Substrat**:** Argile / argile, compacté
- **Potentiel de frai au site de traversée:** Nul
- **Habitat d'alimentation - Espèces:** Épinoche à cinq épines, mulet à cornes
- **Habitat sensible à l'aval:** Non
- **Obstacle à la migration vers l'amont:** Non
- **Vulnérabilité:** Non vulnérable
- **Remarques:** Risques de transport de sédiments en mai et juin
- **Période recommandée de franchissement:** Aucune restriction
- **Suivi recommandé après la construction:** Aucun

* Mesure printanière / mesure estivale

** Substrat dominant / sous-dominant

MILIEU ENVIRONNANT

Topographie: Plane
Utilisation du sol: Cultivé
Type de sol (selon carte pédologique): Sable sablo-pierreux Mawcook

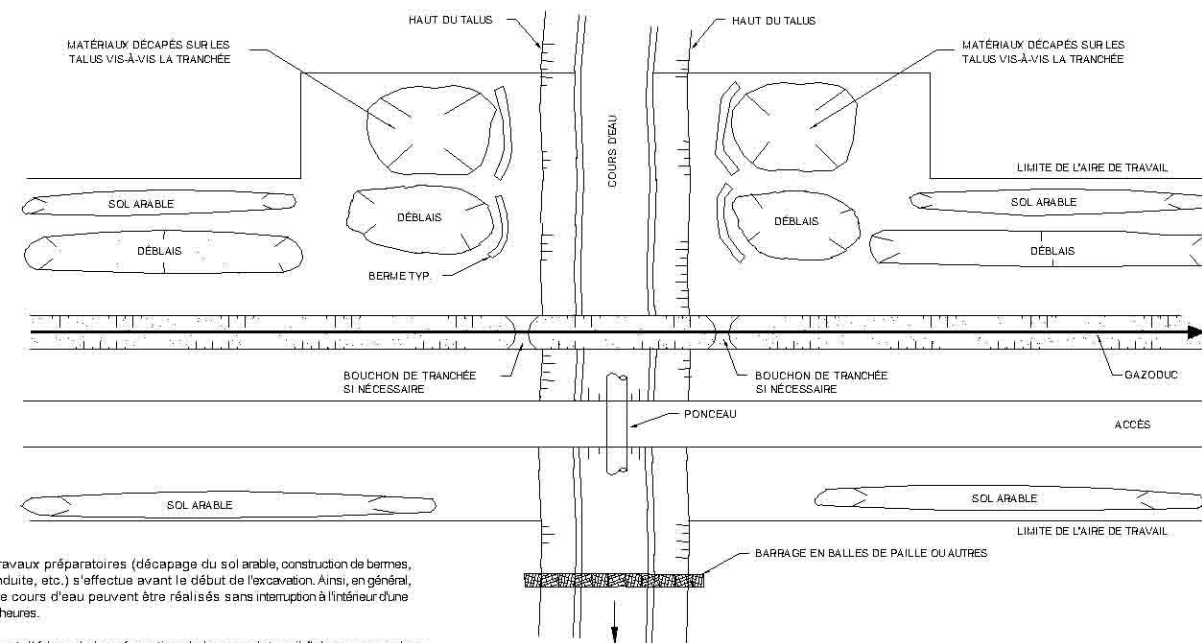
PHOTO AU SITE DE TRAVERSÉE



REMISE EN ÉTAT

Lit: Matériel original
Talus: Pente originale
Stabilisation: Ensemencement ou empierrement ou combinaison des deux

MÉTHODE DE CONSTRUCTION



Notes: - L'ensemble des travaux préparatoires (décapage du sol arable, construction de bannes, soudage de la conduite, etc.) s'effectue avant le début de l'excavation. Ainsi, en général, les travaux dans le cours d'eau peuvent être réalisés sans interruption à l'intérieur d'une période de 6 à 15 heures.

- Le ponceau sera installé lors de la préparation de la zone de travail. Il demeurera en place pour l'ensemble de la période d'excavation des travaux et suite à la fermeture du chantier si les travaux n'étaient pas complétés. Toutefois, celui-ci ne devra causer aucune entrave au libre écoulement des eaux et ne provoquer aucune inondation.

- Le décapage du sol arable de part et d'autre du cours d'eau s'effectue seulement en milieu cultivé.

- La méthode de construction et le plan de contrôle des sédiments proposés pourront être ajustés lors des travaux d'implantation du gazoduc et ce, en fonction du débit du cours d'eau et des matériaux rencontrés lors de l'excavation.

- Cette vue en plan est un croquis type et n'est nullement conçue à des fins de construction.

TRAVERSÉE À SEC D'UN COURS D'EAU COURS D'EAU INTERMITTENT SANS ÉCOULEMENT

Vue en plan

NO	DATE	RÉVISION	APP.	Projet:
				GAZODUC-TERMINAL / SAINT-NICOLAS
				Titre: Fiche synthèse des cours d'eau
				Préparé par: Hélène Arsenault, agr. M. Env.
				Dessiné par: Josée Bisson, dta
				Approuvé par: Claude Veilleux, ing. & agr.
				Fichier: 3324f01.dwg
				Date: Janvier 2006
				Références: Feuille: 6 de 24 Chainage: 9+655
				Fiche no: 8



UDA Groupe Conseil UDA inc.
Agriculture, foresterie et environnement