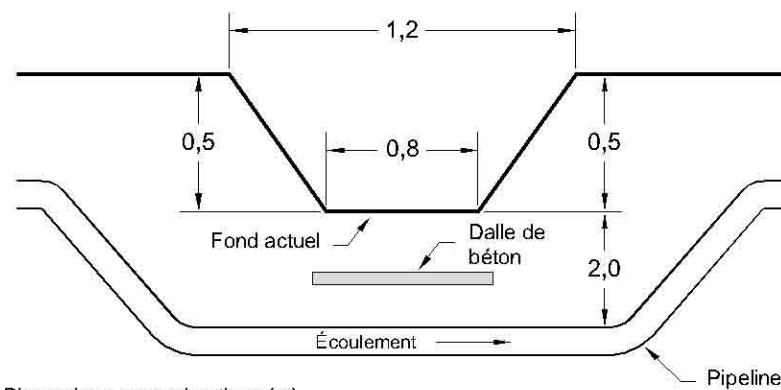


IDENTIFICATION / LOCALISATION

Nom: Cours d'eau sans désignation
Type: Agricole
Lot(s): 226
Rang: Concession Sainte-Anne
Cadastre: Paroisse de Saint-Étienne-de-Lauzon
Municipalité: Ville de Lévis
MRC:

SECTION AU SITE DE TRAVERSÉE



- Dimensions approximatives (m)
- Couverture minimale projetée sous le fond actuel. Le relevé d'arpentage détaillé permettra d'établir de façon précise la couverture minimale à respecter.
- La dalle de béton peut ne pas être requise.

ÉVALUATION DES HABITATS POUR LA FAUNE ICHTYENNE

- **Intermittent:** Non
- **Profondeur d'eau (m)*:** Non déterminée / 0,1
- **Type d'écoulement*:** Non déterminé / régulier
- **Vitesse (m/s)*:** Non déterminée / entre 0,1 et 0,5
- **Substrat:** Sable, organique
- **Potentiel de frai au site de traversée:** Inventaire spécifique au printemps 2006
- **Habitat d'alimentation - Espèces:** Inventaire spécifique au printemps 2006
- **Habitat sensible à l'aval:** Inventaire spécifique au printemps 2006
- **Obstacle à la migration vers l'amont:** Inventaire spécifique au printemps 2006
- **Vulnérabilité:** Inventaire spécifique au printemps 2006
- **Remarques:** Inventaire spécifique au printemps 2006
- **Période recommandée de franchissement:** Inventaire spécifique au printemps 2006
- **Suivi recommandé après la construction:** Inventaire spécifique au printemps 2006

* Mesure printanière / mesure estivale

MILIEU ENVIRONNANT

Topographie: Plane
Utilisation du sol: Boisé
Type de sol (selon carte pédologique): Sable loameux St-Jude, sable fin St-Samuel, tourbe grossière (sphaignes)

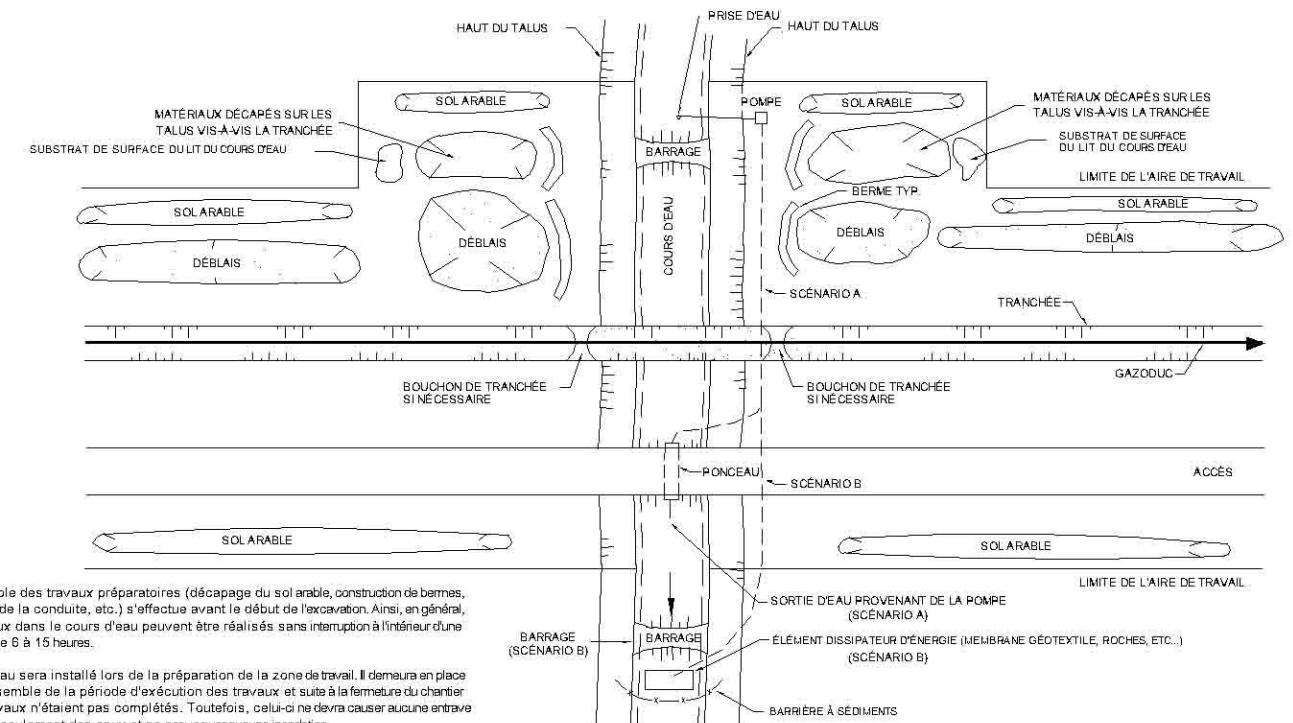
PHOTO AU SITE DE TRAVERSÉE



REMISE EN ÉTAT

Lit: Matériel original
Talus: Pente originale
Stabilisation: Ensemencement ou empierrement ou combinaison des deux

MÉTHODE DE CONSTRUCTION



Notes: - L'ensemble des travaux préparatoires (décapage du sol arable, construction de bermes, soudage de la conduite, etc.) s'effectue avant le début de l'excavation. Ainsi, en général, les travaux dans le cours d'eau peuvent être réalisés sans interruption à l'intérieur d'une période de 6 à 15 heures.

- Le ponceau sera installé lors de la préparation de la zone de travail. Il demeurera en place pour l'ensemble de la période d'exécution des travaux et suite à la fermeture du chantier si les travaux n'étaient pas complétés. Toutefois, celui-ci ne devra causer aucune entrave au libre écoulement des eaux et ne provoquer aucune inondation.

- Le décapage du sol arable de part et d'autre du cours d'eau s'effectue seulement en milieu cultivé.

- La méthode de construction et le plan de contrôle des sédiments proposés pourront être ajustés lors des travaux d'implantation du gazoduc et ce, en fonction du débit du cours d'eau et des matériaux rencontrés lors de l'excavation.

- Cette vue en plan est un croquis type et n'est nullement conçue à des fins de construction.

TRAVERSÉE À SEC D'UN COURS D'EAU BARRAGE ET POMPAGE

Vue en plan

NO	DATE	RÉVISION	APP.	Projet:
				GAZODUC-TERMINAL / SAINT-NICOLAS
				Titre: Fiche synthèse des cours d'eau
				Préparé par: Hélène Arseneault, agr. M. Env.
				Dessiné par: Josée Bisson, da
				Approuvé par: Claude Veilleux, ing. & agr.
				Fichier: 3324f01.dwg
				Date: Janvier 2006
				Références: Feuille: 21 de 24 Chainage: 36+720
				Fiche no: 28



UDA Groupe Conseil UDA inc.
Agriculture, foresterie et environnement