

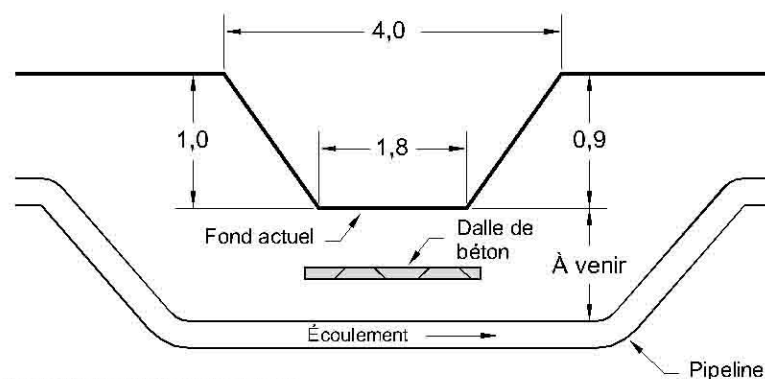
IDENTIFICATION / LOCALISATION

Nom: Branche No 7 du c.d.Ville Guay # 11146
Type: Municipal
Lot(s): 187
Rang: Trompe Souris
Cadastre: Paroisse de Saint-Joseph
Municipalité: Ville de Lévis
MRC:

MILIEU ENVIRONNANT

Topographie: Plane
Utilisation du sol: Cultivé
Type de sol (selon carte pédologique): Loam sablo-graveleux St-André, loam sablo-schisteux St-Nicolas, loam sablo-pierreux Mawcook

SECTION AU SITE DE TRAVERSÉE



- Dimensions approximatives (m)
- Couverture minimale projetée sous le fond actuel. Le relevé d'arpentage détaillé permettra d'établir de façon précise la couverture minimale à respecter.
- La dalle de béton peut ne pas être requise.

PHOTO AU SITE DE TRAVERSÉE



REMISE EN ÉTAT

Lit: Matériel original
Talus: Pente originale
Stabilisation: Ensemencement ou empierrement ou combinaison des deux

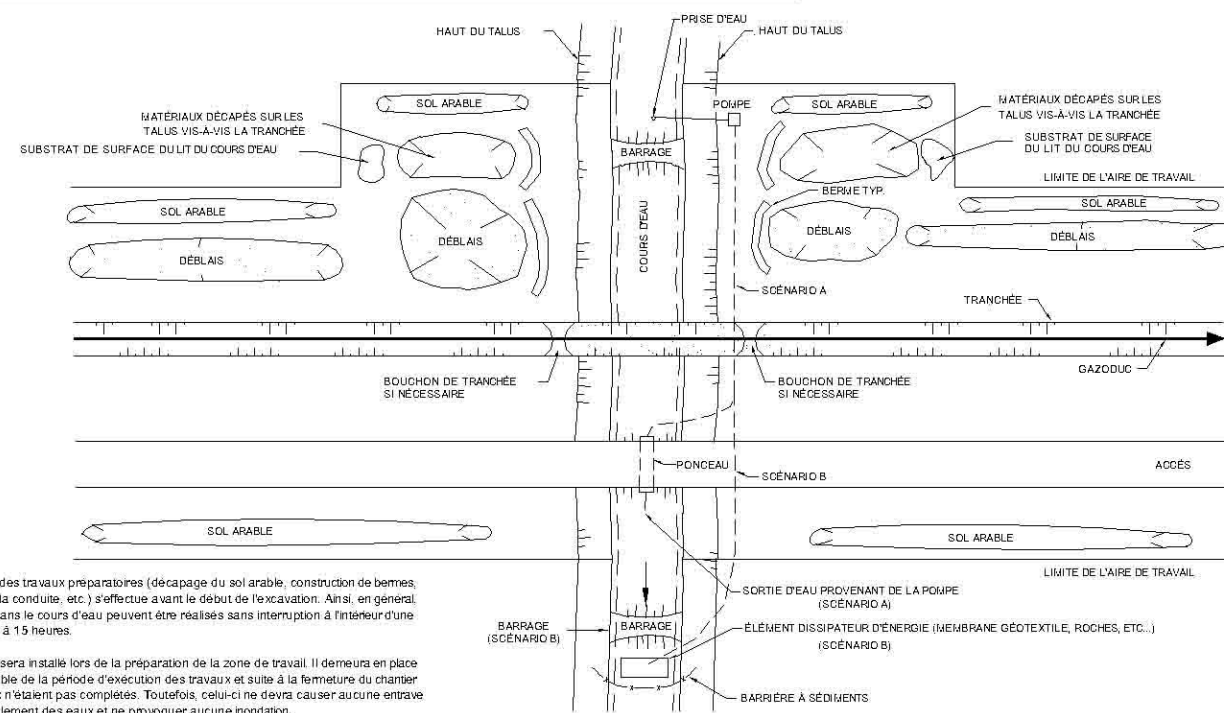
ÉVALUATION DES HABITATS POUR LA FAUNE ICHTYENNE

Intermittent: Non
Profondeur d'eau (m)*: 0,5 / 0,1
Type d'écoulement*: Laminaire / lentique
Vitesse (m/s)*: 0,37 / 0,1
Substrat:** Organique / roche mère, colmaté
Potentiel de frai au site de traversée: Faible
Habitat d'alimentation - Espèces: Épinoche à cinq épines, ombre de vase, mulot à cornes
Habitat sensible à l'aval: Non
Obstacle à la migration vers l'amont: Non
Vulnérabilité: Non vulnérable
Remarques: Risques de transport de sédiments en mai et juin
Période recommandée de franchissement: Aucune restriction
Suivi recommandé après la construction: Aucun

* Mesure printanière / mesure estivale

** Substrat dominant / sous-dominant

MÉTHODE DE CONSTRUCTION



Notes: - L'ensemble des travaux préparatoires (décapage du sol arable, construction de bernes, soudage de la conduite, etc.) s'effectue avant le début de l'excavation. Ainsi, en général, les travaux dans le cours d'eau peuvent être réalisés sans interruption à l'intérieur d'une période de 6 à 15 heures.

- Le ponceau sera installé lors de la préparation de la zone de travail. Il demeure en place pour l'ensemble de la période d'exécution des travaux et suite à la fermeture du chantier si les travaux n'étaient pas complétés. Toutefois, celui-ci ne devra causer aucune entrave au libre écoulement des eaux et ne provoquer aucune inondation.

- Le décapage du sol arable de part et d'autre du cours d'eau s'effectue seulement en milieu cultivé.

- La méthode de construction et le plan de contrôle des sédiments proposés pourront être ajustés lors des travaux d'implantation du gazoduc et ce, en fonction du débit du cours d'eau et des matériaux rencontrés lors de l'excavation.

- Cette vue en plan est un croquis type et n'est nullement conçue à des fins de construction.

TRAVERSÉE À SEC D'UN COURS D'EAU BARRAGE ET POMPAGE

Vue en plan

| NO | DATE | RÉVISION | APP. | Projet |
|----|------|----------|------|---|
| | | | | GAZODUC-TERMINAL / SAINT-NICOLAS |
| | | | | Titre: Fiche synthèse des cours d'eau |
| | | | | Préparé par: Hélène Arsenault, agr. M. Env. |
| | | | | Dessiné par: Josée Bison, da |
| | | | | Approuvé par: Claude Veilleux, ing. & agr. |
| | | | | Fichier: 3324f01.dwg |
| | | | | Date: Janvier 2006 |
| | | | | Feuillet: 1 de 24 |
| | | | | Chânage: 1+400 |
| | | | | Fiche no: 1 |