

NOTES:  
 À MOINS D'INDICATIONS CONTRAIRES LES UNITES DE MESURES SONT EN MILLIMETRES.

SCÉAU:

CLIENT:



# REF. CLIENT:

PROJET:

**ÉTUDE TECHNIQUE  
 AMÉNAGEMENT DU LIEU  
 D'ENFOUSSEMENT TECHNIQUE  
 DE LA RÉGIE DES MATIÈRES  
 RÉSIDUELLES DU LAC SAINT-JEAN**

PLAN CLÉ:

AVERTISSEMENT: CE Dessin est la propriété intellectuelle de GENIVAR. AUCUNE RÉVISION, REPRODUCTION OU USAGE NE SONT PERMIS SANS L'AUTORISATION ÉCRITE DE GENIVAR. L'ENTREPRENEUR DEVRA VÉRIFIER TOUTES LES DIMENSIONS AUX PLANS ET FAIRE LOCALLER TOUTS LES SERVICES D'UTILITÉS PUBLIQUES ET RAPPORTER TOUTES ERREURS OU OMISSIONS AVANT DE COMMENCER LES TRAVAUX. ON NE DOIT PAS MODIFIER L'ÉCHELLE DE CE Dessin.

EMISSIION - RÉVISION:

NO	RE	DATE	DESCRIPTION
1		2011/07/13	E.I.E. Volet technique
0		2011/01/19	Préliminaire

NO PROJET:	DATE:
101-53195-00 (Q126621)	2010/12/23

ECHELLE ORIGINALE:  
**Aucune**  
 CONÇU PAR:  
**Natalie Gagné, ing. MSc.**  
 DESSINÉ PAR:  
**Philippe Lavigne - Julie Coté**  
 VÉRIFIÉ PAR:  
**Natalie Gagné, ing. MSc.**

DISCIPLINE: **GÉNÉRAL**

TITRE:

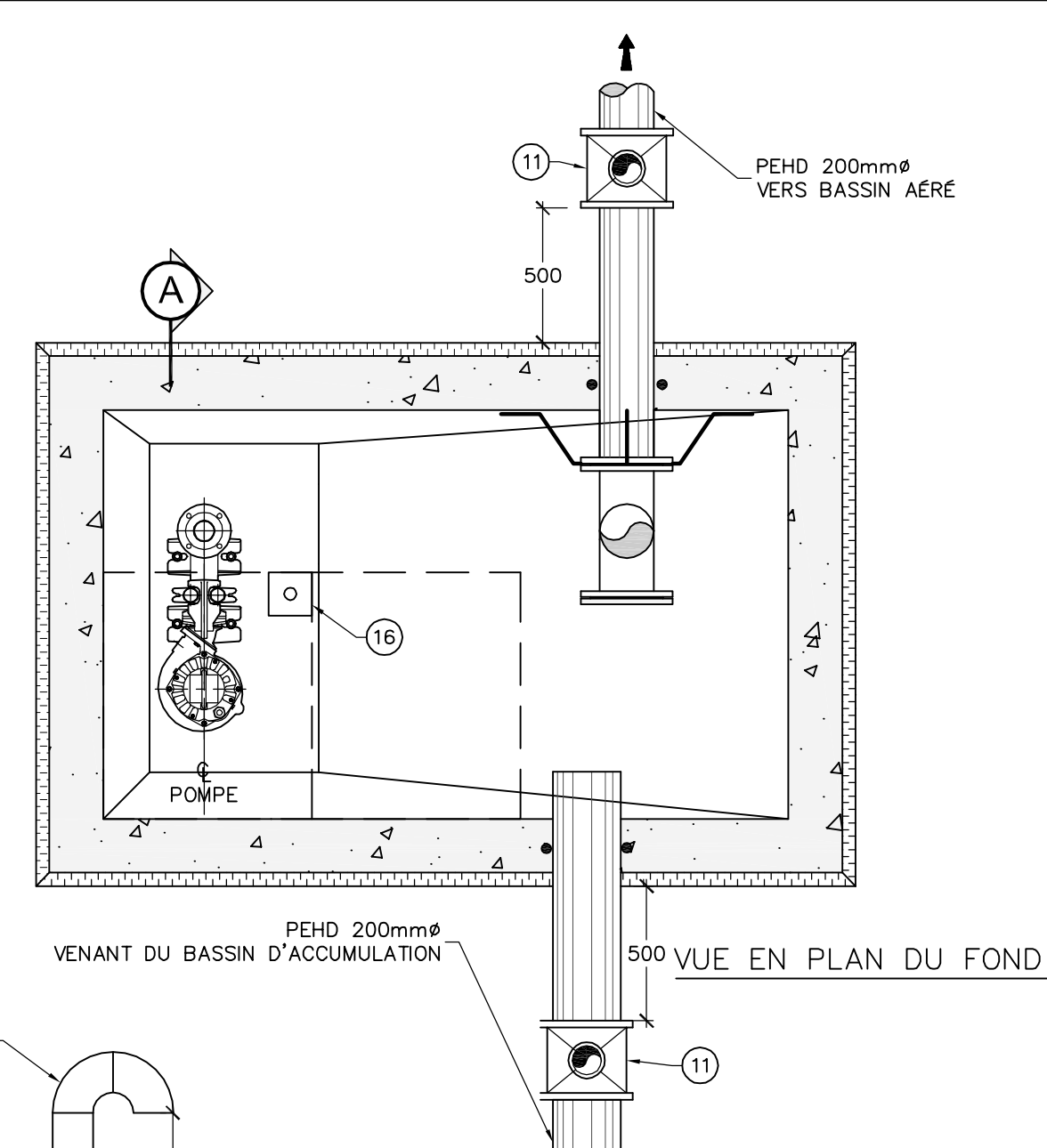
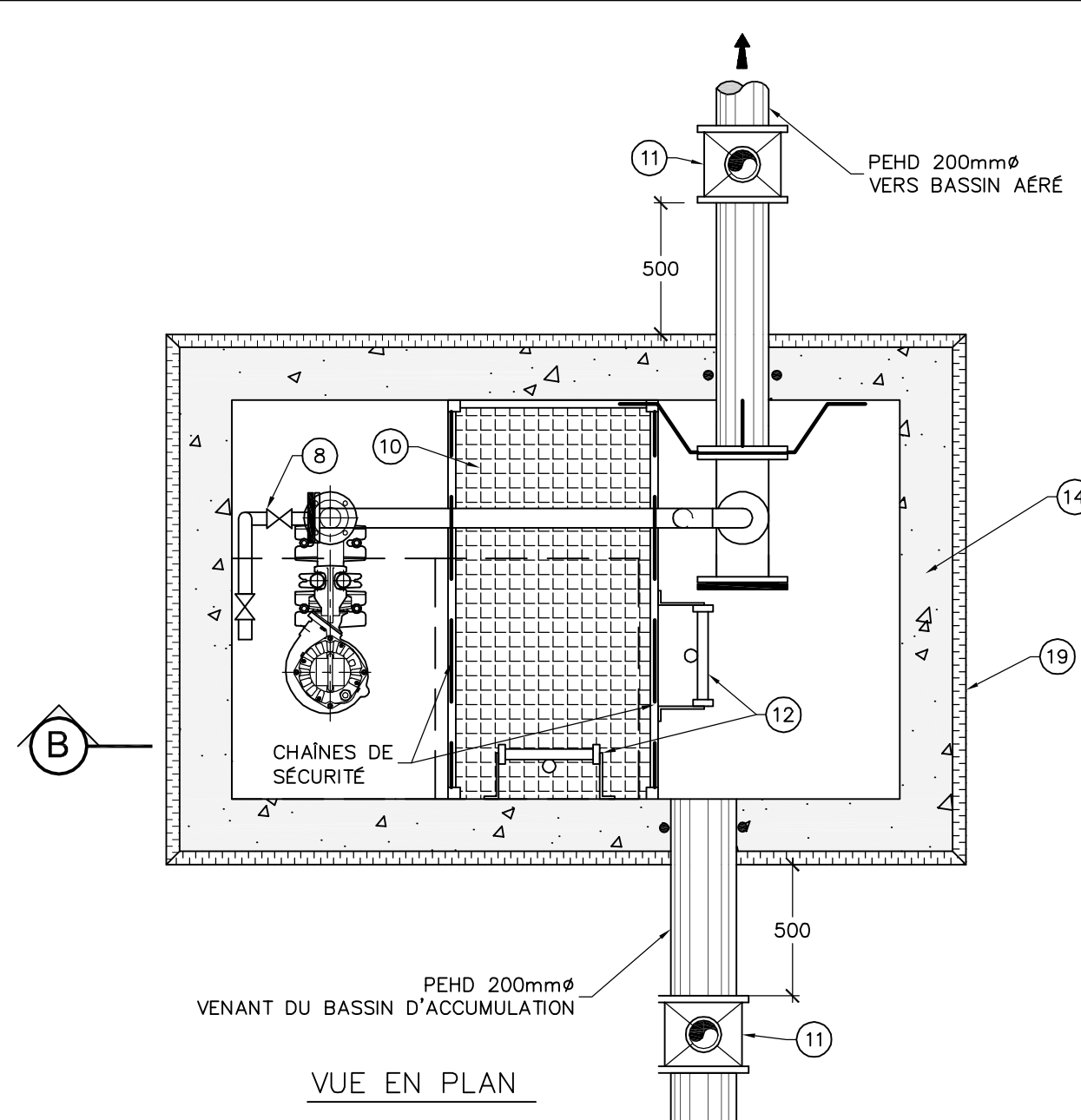
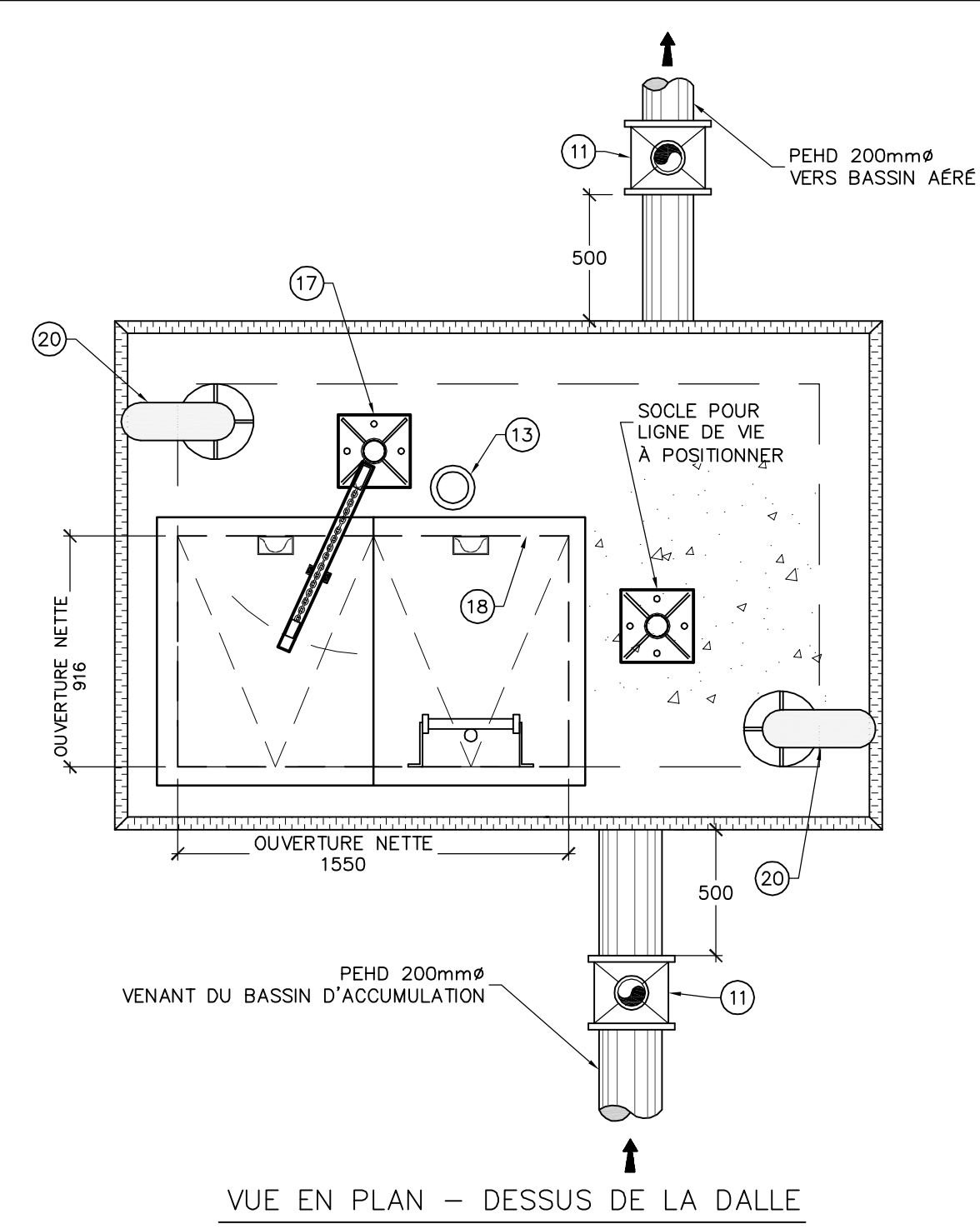
**STATION DE POMPAGE SPT-1**

NUMÉRO DU FEUILLET:  
**101-53195-00-F09**

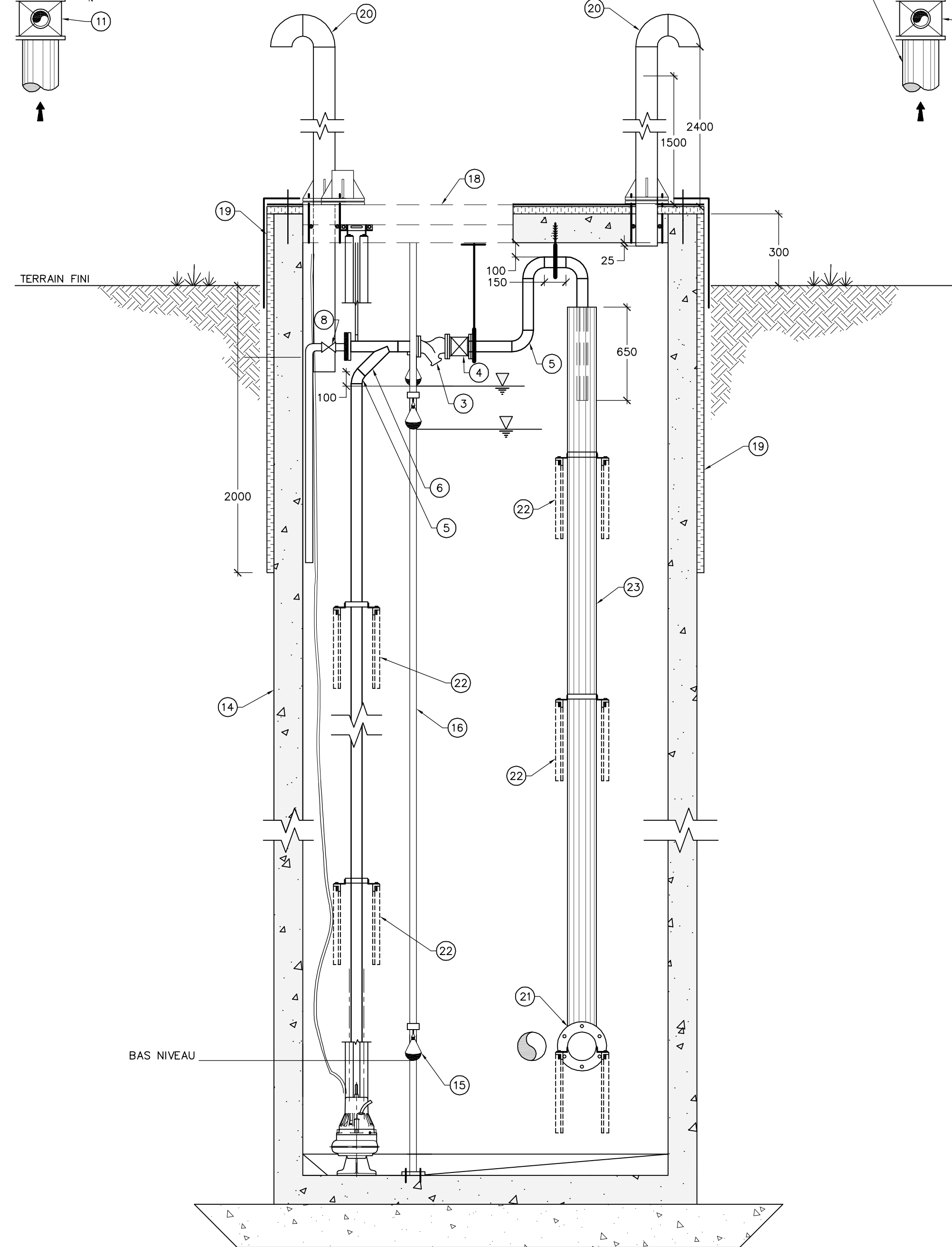
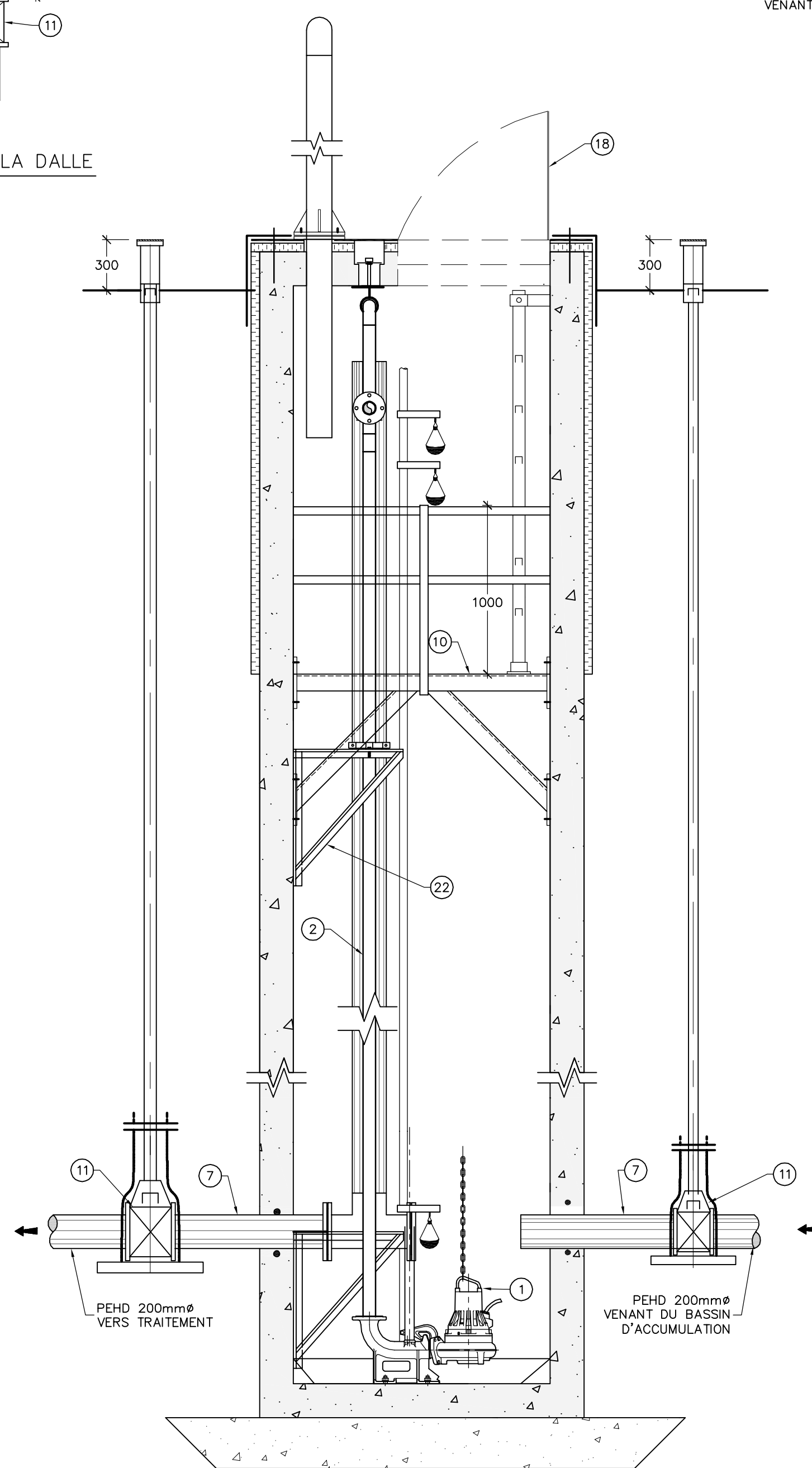
FEUILLET # **09** DE **15**

EMISSIION: **E.I.E. Volet technique** # REV: **0**

EN DATE DU: **2011/07/13**



- DESCRIPTION:
- Pompe submersible
  - Sans objet
  - Clapet de retenue
  - Vanne d'arrêt
  - Coude
  - Branchement latéral
  - Manchon PEHD
  - Socle et bride pleine
  - Inexistant
  - Pallier 50mm d'épaisseur 1000 x 1200 et garde-corps tubulaire 50 x 50 fait de fibre de verre ancré au pallier et au regard
  - Vanne à bille, PEHD
  - Echelle
  - Boîtier de vanne
  - Regard préfabriqué étanche BNQ 2622-400
  - Régulateur de niveau
  - Support vertical de régulateur de niveau incluant rail guide
  - Socle de levage
  - Trappe d'accès
  - Isolant rigide
  - Évent
  - TÉ
  - Support de conduite verticale et ancrages en acier inoxydable
  - Conduite 200mmØ acier inox 316L
  - Inexistant



COUPE **A**

COUPE **B**

**STATION DE POMPAGE SPT-1**

Echelle: aucune

**14**

CE DOCUMENT NE DOIT PAS  
 ÊTRE UTILISÉ À DES FINS  
 DE CONSTRUCTION