

NOTES:
 À MOINS D'INDICATIONS CONTRAIRES LES UNITES DE MESURES SONT EN MILLIMÈTRES.

SCEAU:

CLIENT:



REF. CLIENT:

PROJET:

**ÉTUDE TECHNIQUE
 AMÉNAGEMENT DU LIEU
 D'ENFOUISSEMENT TECHNIQUE
 DE LA RÉGIE DES MATIÈRES
 RÉSIDUELLES DU LAC SAINT-JEAN**

PLAN CLÉ:

AVERTISSEMENT: CE Dessin est la propriété intellectuelle de GENIVAR. AUCUNE RÉVISION, REPRODUCTION OU USAGE NE SONT PERMIS SANS L'AUTORISATION ÉCRITE DE GENIVAR. L'ENTREPRENEUR DEVRA VÉRIFIER TOUTES LES DIMENSIONS AUX PLANS ET FAIRE LOQUER TOUTS LES SERVICES D'UTILITÉS PUBLIQUES ET RAPPORTER TOUTES ERREURS OU OMISSIONS AVANT DE COMMENCER LES TRAVAUX. ON NE DOIT PAS MODIFIER L'ÉCHELLE DE CE Dessin.

ÉMISSION - RÉVISION:

EM	RE	DATE	DESCRIPTION
1		2011/07/13	E.I.E. Volet technique
0		2011/01/19	Préliminaire

NO PROJET:	DATE:
101-53195-00 (Q126621)	2010/12/23

ÉCHELLE ORIGINALE:
 Aucune

CONÇU PAR:
 Natalie Gagné, ing. MSc.

DESSINÉ PAR:
 Philippe Lavigne - Julie Coté

VÉRIFIÉ PAR:
 Natalie Gagné, ing. MSc.

SI CETTE BARRE NE MESURE PAS 25mm, AJUSTER VOTRE ÉCHELLE DE TRAÇAGE.

DISCIPLINE: **GÉNÉRAL**

TITRE:

STATION DE POMPAGE SPL-1

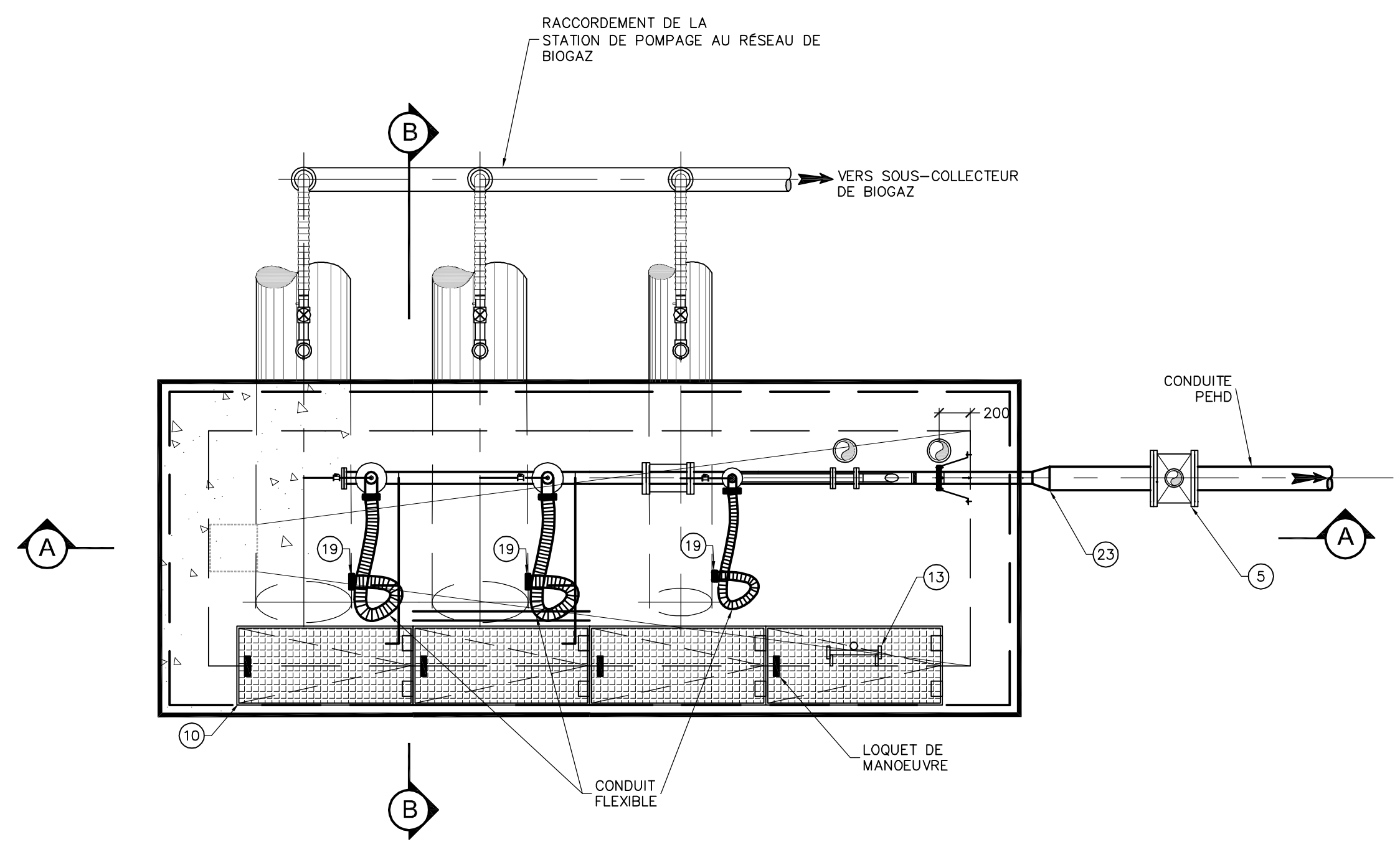
NUMÉRO DU FEUILLET:
101-53195-00-F08

FEUILLET #:
 08 DE 15

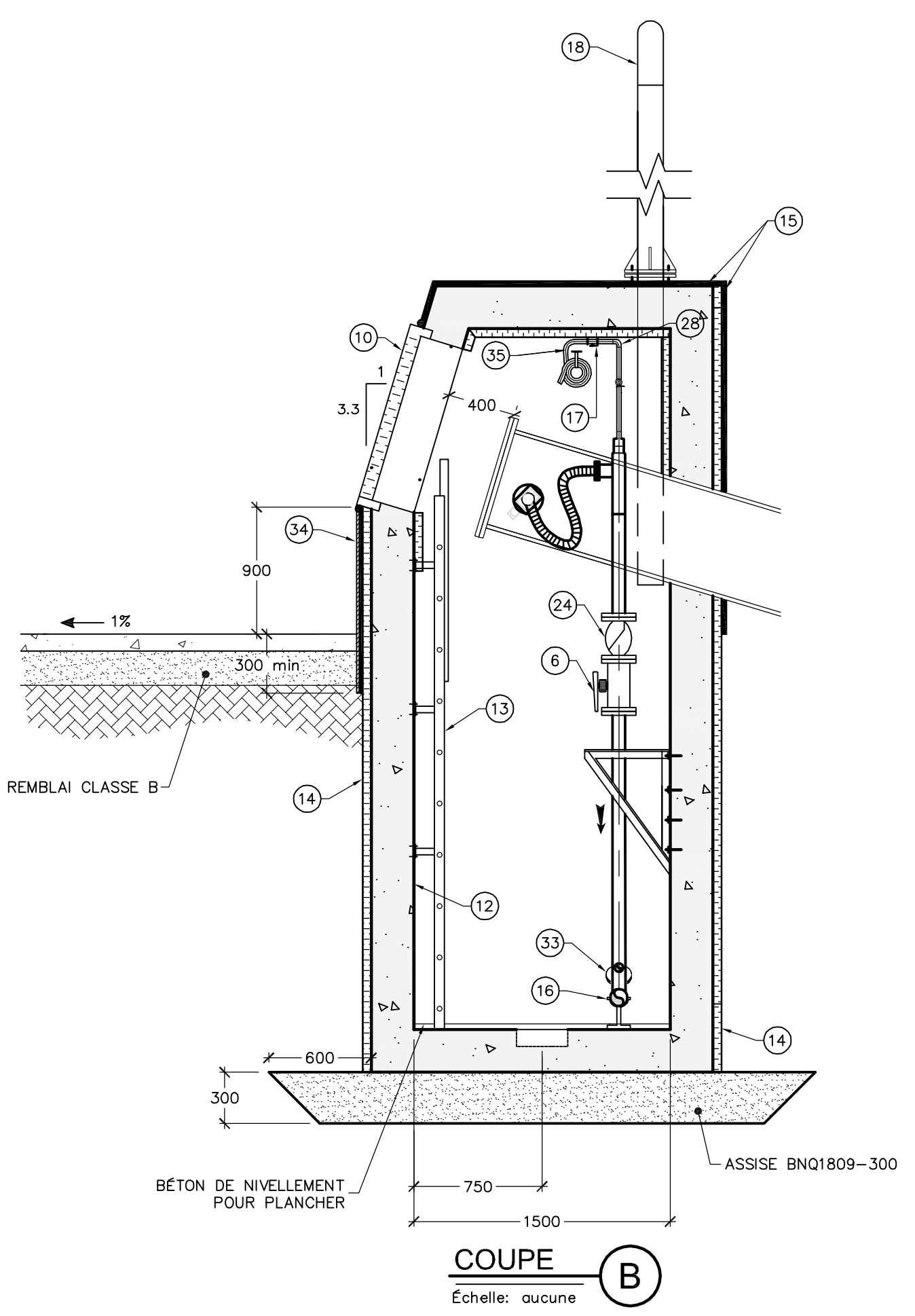
ÉMISSION:
E.I.E. Volet technique

EN DATE DU: 2011/07/13

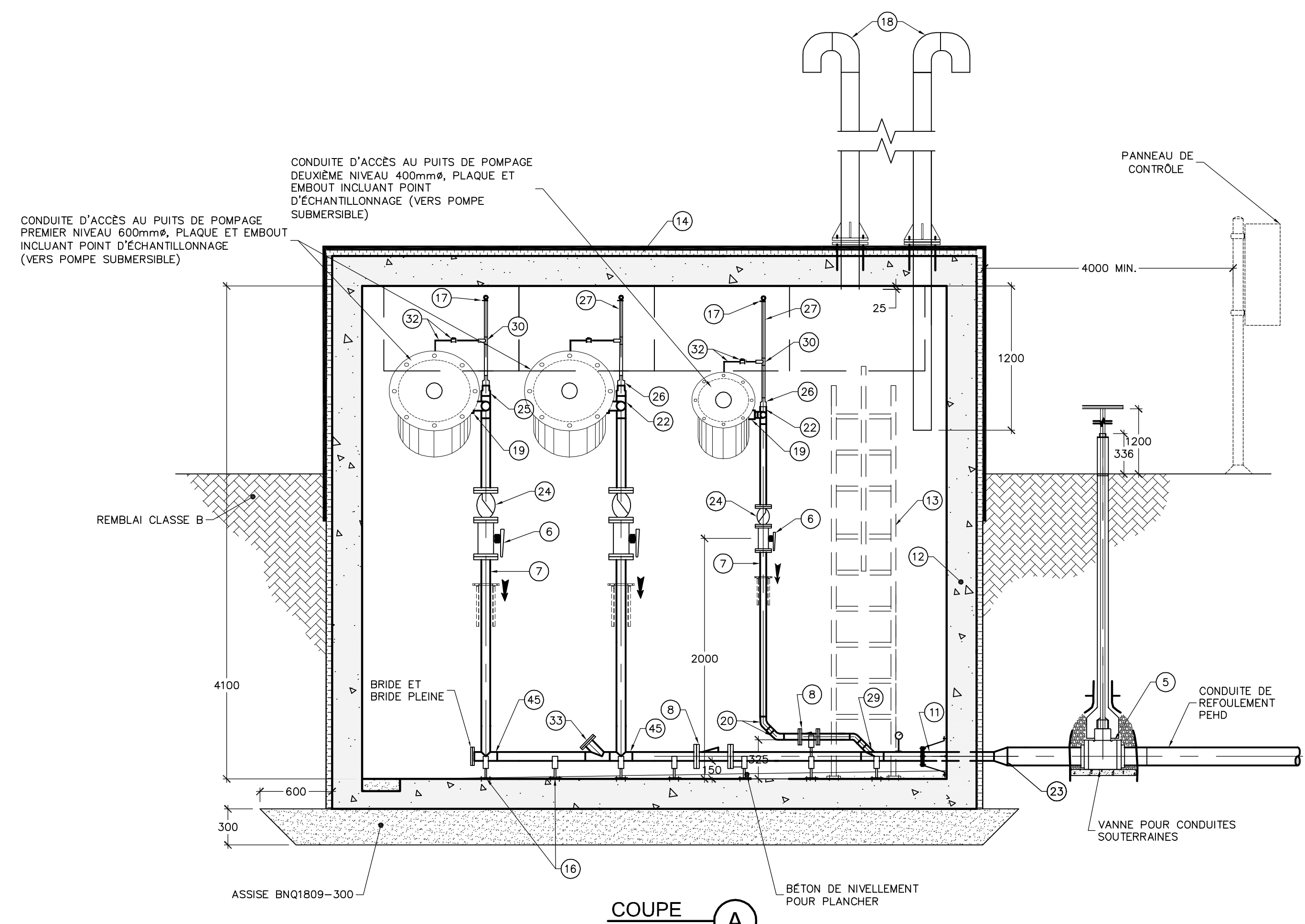
- Description**
- Conduite d'accès au puits de pompage, PEHD, 600mmØ.
 - Conduite d'accès au puits de pompage, PEHD, 400mmØ.
 - Pompe submersible.
 - Inexistant.
 - Vanne pour conduites souterraines.
 - Vanne à bille.
 - Conduite de refoulement.
 - Débitmètres.
 - Inexistant.
 - Trappe d'accès.
 - Conduite de refoulement.
 - Structure de béton préfabriquée étanche.
 - Échelle d'accès incluant poteau guide de sécurité.
 - Isolant rigide.
 - Inexistant.
 - Support de tuyau ajustable en acier inoxydable 316L.
 - Robinet d'échantillonnage.
 - Évent.
 - Raccord rapide.
 - Coude.
 - Inexistant.
 - Branchement en té.
 - Réduit.
 - Clapet à bille.
 - Réduit.
 - Réduit.
 - Conduite de refoulement.
 - Coudes.
 - Réduit latéral.
 - Branchement en té.
 - Inexistant.
 - Conduite en acier inoxydable 316L.
 - Latéral.
 - Plaque antidérapante.
 - Boyau flexible.
 - Réduit.
 - Coudes.
 - Inexistant.
 - Conduite de refoulement.
 - Té.
 - Vanne à bille.
 - Coude.
 - Vanne à bille.
 - Coude.
 - Branchement en té.



VUE EN PLAN TYPIQUE
STATION DE POMPAGE POUR SPL-1
 Echelle: aucune



COUPE B
 Echelle: aucune



COUPE A
 Echelle: aucune

**CE DOCUMENT NE DOIT PAS
 ÊTRE UTILISÉ À DES FINS
 DE CONSTRUCTION**